


CORVUS  SPARE PARTS
& ACCESSORIES

MANUAL DE DESPIECE SPARE PARTS BOOK TERRAIN **DX4**





CORVUS

CORVUS INNOVA, Sociedad Limitada (CORVUS). CORVUS OFF.-ROAD VEHICLES ® y el logotipo  forman parte de una marca comercial registrada titularidad de CORVUS. Reservados todos los derechos comerciales y/o de explotación de la marca.

CORVUS busca constantemente nuevas formas de mejorar las especificaciones, el diseño y la calidad de sus utilitarios, por lo que se producen continuas modificaciones. Es por ello que la información de este catálogo puede haber sufrido cambios desde el momento de su impresión. CORVUS se reserva el derecho a modificar los modelos, colores, y/o especificaciones técnicas sin previo aviso y sin incurrir en obligación alguna.

El conductor de los vehículos CORVUS, deberá cumplir con todos aquellos requisitos exigidos por la legislación vigente en relación con los permisos de conducción y las medidas de seguridad requeridas para el correcto uso de los mismos. Nunca haga acrobacias y evite las velocidades excesivas y los giros bruscos. No se debe conducir bajo los efectos del alcohol o las drogas.

CORVUS INNOVA, Limited Company (CORVUS). CORVUS OFF ROAD VEHICLES ® and the logotype  are part of a CORVUS owned registered trade mark. All the trade mark commercial and exploitation rights are reserved.

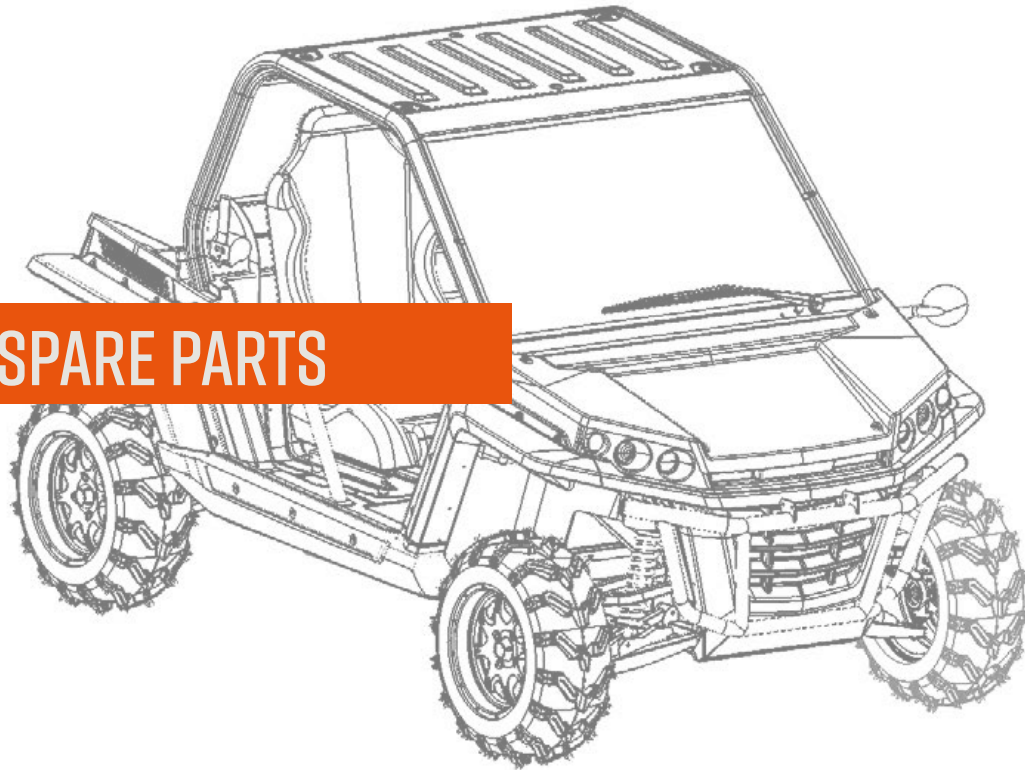
CORVUS is constantly searching for new ways to improve the specifications, the design and the quality of its sport utility vehicles, therefore there are always adjustments happening. That is why the information included in this brochure might have been through some changes since it was printed. CORVUS reserves the right to modify the models, colours and/or technical specifications at any time without prior notice and without accountability or liability.

CORVUS vehicles driver will comply with all the requirements established by the current legislation with reference to driving licenses and safety measures requested for their correct usage. Do not do stunt driving and avoid excessive speed and sharp turns. No driving under the influence of alcohol or illegal drugs.

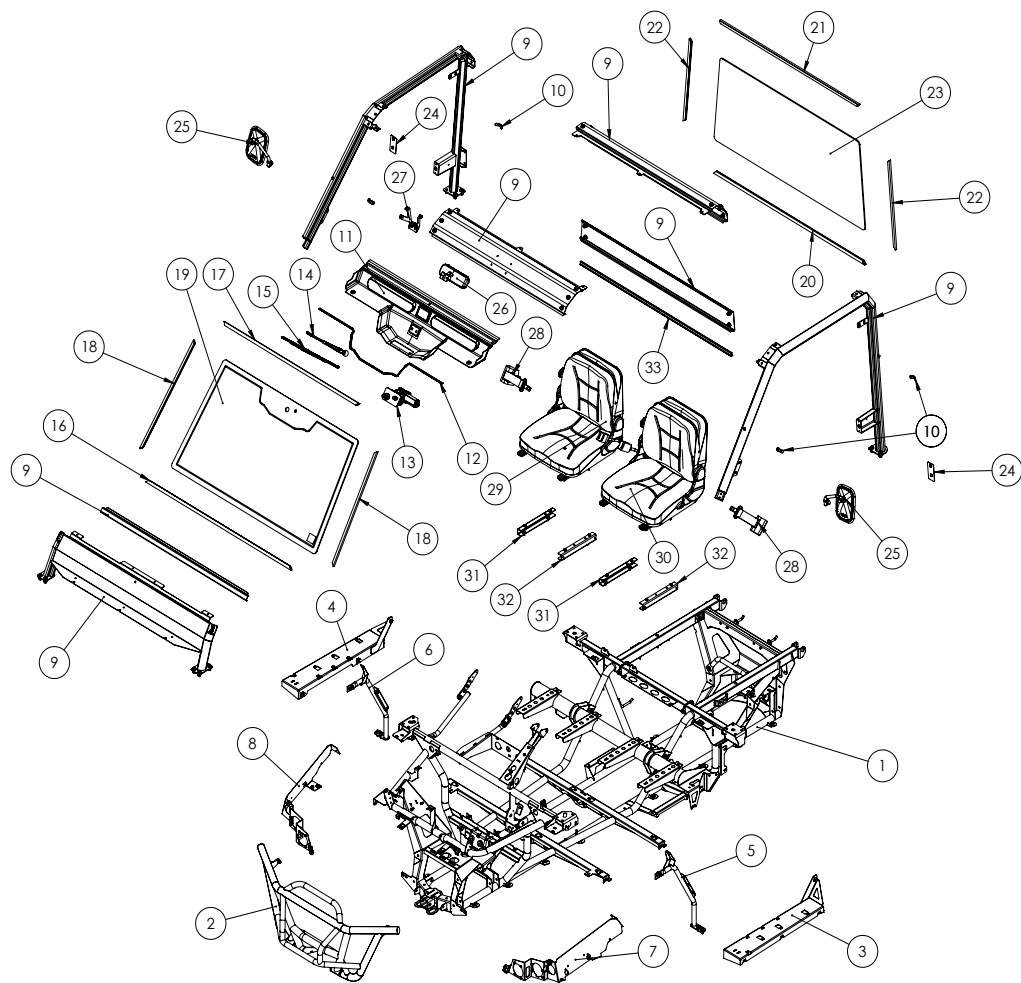
ÍNDICE // INDEX

Chasis y protecciones // Frame and guards	6-7	Bloque de cilindros // Cylinder block	64-65
Carrocería exterior // Bodywork	8-9	Tapa distribución // Gear housing	66-67
Carrocería habitáculo // Cabin bodywork	10-11	Cárter de aceite // Mounting flange & oil sump	68-69
Caja de carga // Cargo box	12-13	Culata de cilindro y admisión // Cylinder head & bonnet	70-71
Portamatrículas // License plate holder	14-15	Colector de escape // Exhaust manifold	72-73
Transmisión // Transmission	16-17	Árbol de levas y distribución // Camshaft & driving gear	74-75
Actuador 4x4 // 4x4 actuator	18-19	Cigüeñal y pistón // Crankshaft & piston	76-77
Sistema de frenado // Braking system	20-21	Sistema de lubricación // Lub. Oil system	78-79
Tren delantero - izquierda // Front axle assy. - Left	22-23	Sistema de refrigeración // Cooling water system	80-81
Tren delantero - derecha // Front axle assy. - Right	24-25	Bomba de inyección // Fuel injection pump	82-83
Tren trasero - izquierda // Rear axle assy. - Left	26-27	Actuador // Governor	84-85
Tren trasero - derecha // Rear axle assy. - Right	28-29	Inyector // Fuel injection valve	86-87
Componentes motor // Engine components	30-31	Tubo combustible // Fuel pipe	88-89
Refrigeración // Refrigeration	32-33	Alternador // Generator	90-91
Depósito combustible // Fuel tank	34-35	Accesorios // Accessory	92-93
Conjunto dirección sin EPS // Steering assembly without EPS	36-37		
Conjunto dirección con EPS // Steering assembly with EPS	38-39		
Componentes eléctricos // Electrical components	40-41		
Interruptores salpicadero // Dashboard switches	42-43		
Interruptores techo // Roof switches	44-45		
Instalación eléctrica // Wiring harness	46-47		
Sistema calefacción // Heating system	48-49		
Conjunto CVT // CVT assembly	50-51		
Polea motriz // Driving pulley	52-53		
Polea conductora // Driven pulley	54-55		
Útiles montaje-desmontaje // Assembly-disassembly tools	56-57		
Caja de cambios // Gear box	58-61		
Diferencial delantero // Rear differential	62-63		

RECAMBIOS // SPARE PARTS



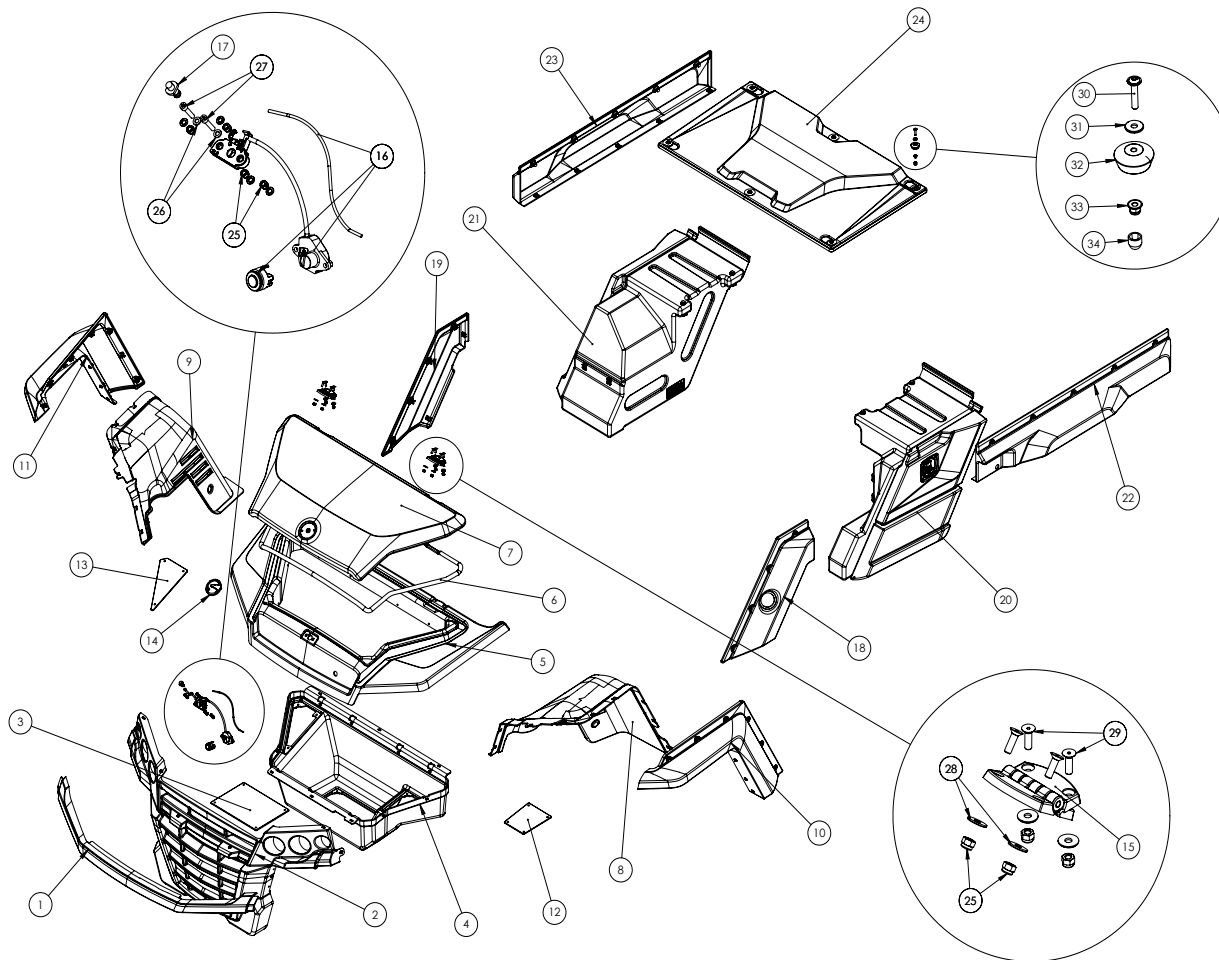
CHASIS Y PROTECCIONES // FRAME AND GUARDS



CHASIS Y PROTECCIONES // FRAME AND GUARDS

POS.	REF / CODE	UN.	DESCRIPCIÓN	DESCRIPTION
01	97160011111	1	Conjunto chasis E6	Tubular frame E6
02	10150029998	1	Defensa frontal	Front bumper
03	01210019999	1	Conjunto talonera izquierda E6	Left E6 heel assy
04	01210019998	1	Conjunto talonera der. E6	Right E6 heel assy.
05	01200019998	1	Barra protectora delantera izquierda	Front left protection bar
06	01200019997	1	Barra protectora delantera der.	Front right protection bar
07	01140020003	1	Chapa soporte luces izq.	Left light support
08	01140020004	1	Chapa soporte luces der.	Right light support
09	01150119999	1	Rollbar mecanosoldado cinturón 3p.	Metal sheet edge rollbar 3p. belt
10	01150080041	4	Uña fijación cristal	Windscreen lock
11	07160080008	1	Tapadera motor limpiaparabrisas	Cover wash engine
12	07160080007	1	EPDM 65 negro	Rubber profile type U
13	08210010003	1	Motor limpiaparabrisas E6	Wiper blade engine E6
14	08210010002	1	Brazo limpiaparabrisas E6	Wiper arm E6
15	08210010004	1	Escobilla limpiaparabrisas E6	Wiper blade E6
16	01190040003	1	Perfil goma cristal del. inf.	Lower front glass rubber profile
17	01190040002	1	Perfil goma cristal del. sup.	Front glass upper rubber profile
18	01190040005	2	Perfil goma cristal del. Lat	Lateral front glass rubber profile
19	01190040004	1	Cristal del. laminado E=6mm	Front laminated glass W=6mm
20	01190050003	1	Goma inf. Vidrio tras. L=1250mm	Rear glass rubber lower profile
21	01190050005	1	Goma sup. Vidrio tras. L=1150mm	Rear glass rubber upper profile
22	01190050004	2	Goma lateral vidrio trasero	Rear glass rubber lateral profile
23	01190050001	1	Vidrio templado trasero E=6mm	Rear tempered glass W=6mm
24	01180020095	2	Embellecedor cierre puerta s/p	Door striker trim w/o
25	09150020008	1	Retrovisor lateral E6	E6 lateral mirror assy.
26	09150020009	1	Retrovisor interior central	Central indoor mirror
27	07160080005	1	Soporte retrovisor interior	Support indoor mirror
28	17160030050	1	Cinturón seguridad 2 puntos	2 Point seat belt
29	17160039998	1	Asiento copiloto	Co-pilot seat
30	17160039999	1	Asiento piloto	Pilot seat
31	01140060002	2	Suplemento asiento der.	Right seat supplement
32	01140060001	2	Suplemento asiento izq.	Left seat supplement
33	13260010001	1	Perfil burbuja travesaño RB mar.	Butt. RB crossbar bubble profile

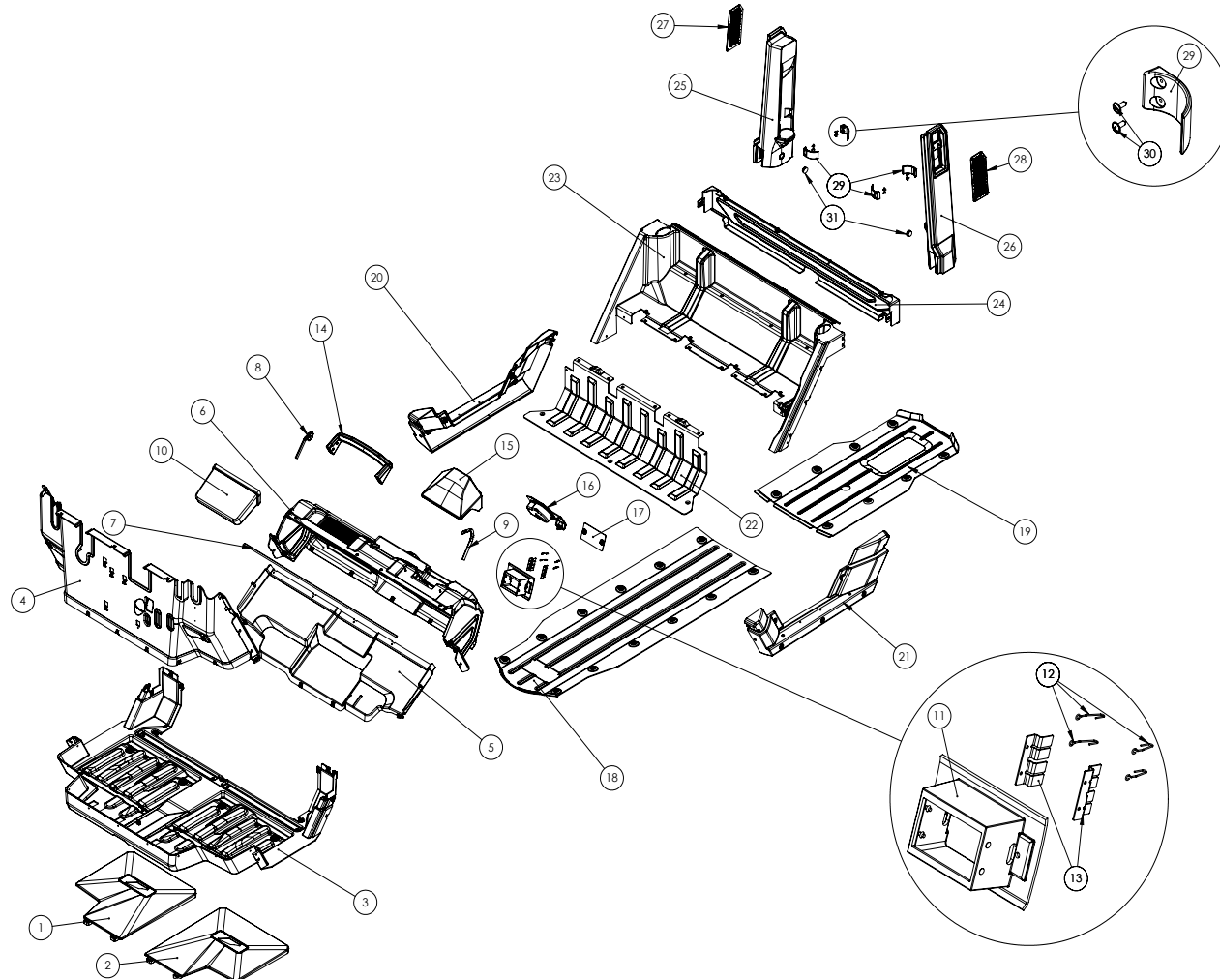
CARROGERÍA EXTERIOR // BODYWORK



CARROGERÍA EXTERIOR // BODYWORK

POS.	REF / CODE	UN.	DESCRIPCIÓN	DESCRIPTION
1	07160130001	1	Labio frontal	Lip front
2	07024340002	1	Máscara frontal 2017	Front bumper 2017
3	07026240000	1	Tapa batería 2014	Battery cover 2014
4	07160090015	1	Capó maletero	Trunk hood
5	07160090007	1	Capó base	Key latch base hood
6	07160090012	1	Goma estanqueidad y base capó	Hood sealing profile L=2750mm
7	07160090009	1	Tapa capó	Hood lid
8	07026440000	1	Pasarueda Del. Izq. 2014	Left mud guard 2014
9	07026540000	1	Pasarueda Del. Der. 2014	Right mud guard 2014
10	07024540000	1	Aleta Del. Izq. 2014	Flap left 2014
11	07024840000	1	Aleta Del. Der. 2014	Flap right 2014
12	07026340000	1	Tapa depósito líquido frenos	Brake fluid tank cover
13	07160090011	1	Tapa botella de expansión	Expansion bottle lid
14	07180020002	1	Logo capó Corvus	Corvus hood logo
15	07003060000	2	Bisagra capó	Hood hinge
16	13240060001	1	Conj. cierre cable L200+cerradura	Bag lock assy. L200
17	07180020001	1	Eje cierre capó	Hood latch shaft
18	07160060005	1	Aleta trasera Izq.	Left fender
19	07160060006	1	Aleta trasera Der.	Right fender
20	07160050006	1	Cajón lateral Izq.	Left side drawer
21	07160050009	1	Cajón lateral Der.	Right side drawer
22	07160070005	1	Lateral tolva Izq.	Left hopper lateral
23	07160070006	1	Lateral tolva Der.	Right hopper lateral
24	07160080002	1	Techo E6	Roof E6
25	13150120001	12	Tuerca DIN 982 M6 Zn	Nut DIN 982 M6 Zn
26	13150020002	6	Arandela DIN 125 M6 Zn	Washer DIN 125 M6 Zn
27	13150040021	2	Tornillo DIN 912 M6x30 8.8 Zn	Screw DIN 912 M6x30 8.8 Zn
28	13150180003	8	Arandela DIN 9021 M6 Zn	Washer DIN 9021 M6 Zn
29	13150170005	8	Tornillos M6x20 DIN 7991	Black Zn DIN 7991 M6x20
30	13150160031	3	Tornillo DIN 7380-2 M6x30 8.8Zn	Screw DIN 7380-2 M6x30 8.8 Zn
31	13150180007	6	Arandela DIN 9021 M6 Zn negro	Washer DIN 9021 M6 black Zn
32	07160080013	6	Caucho aislante	Rubber
33	13150210001	6	Tuerca DIN 6926 M6 Zn	Nut DIN 6926 M6 Zn
34	07028540000	10	Capuchón protección M6	Nut protection cap M6

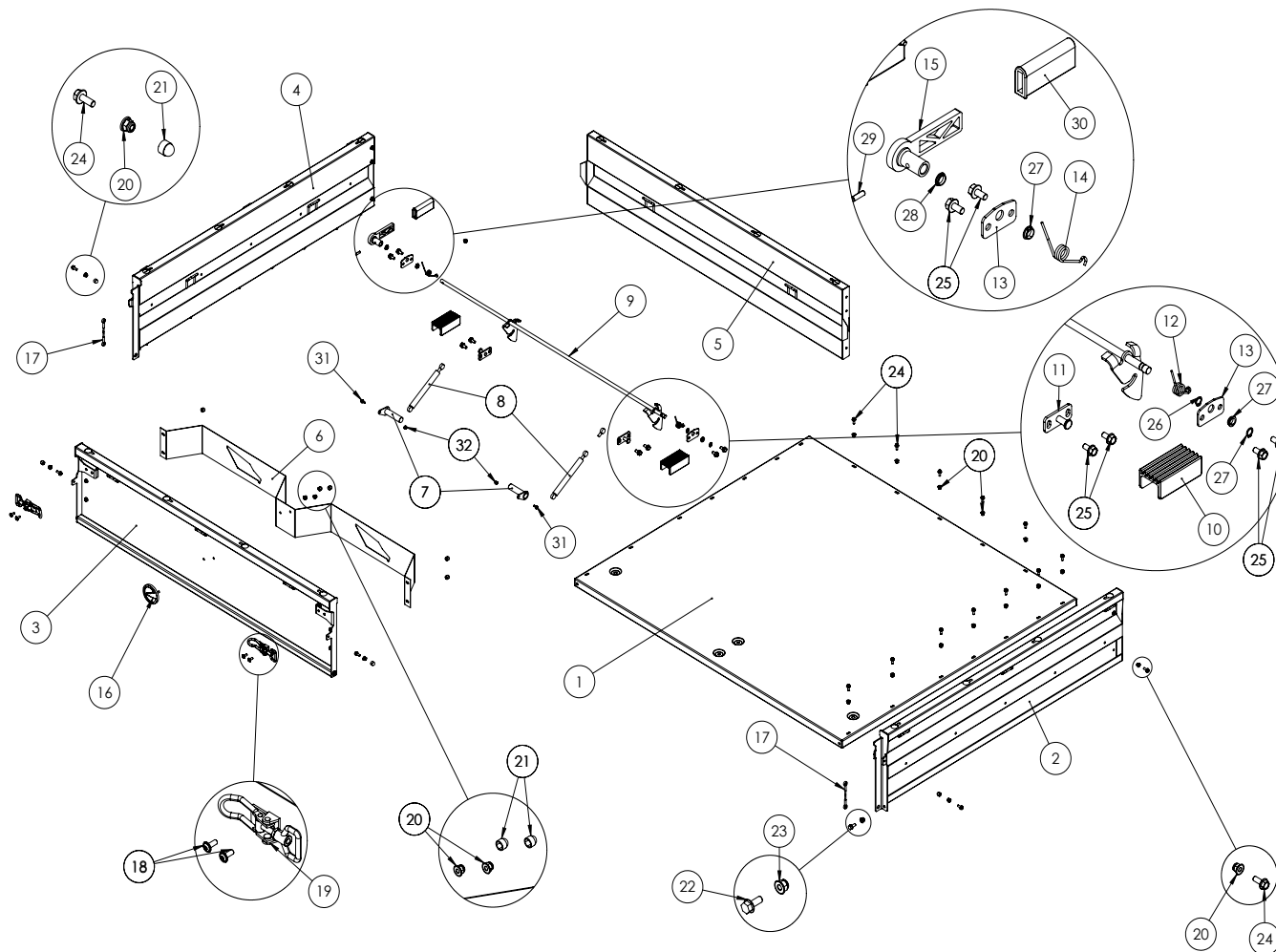
CARROGERÍA HABITÁCULO // CABIN BODYWORK



CARROGERÍA HABITÁCULO // CABIN BODYWORK

POS.	REF / CODE	UN.	DESCRIPCIÓN	DESCRIPTION
1	07150030004	1	Alfombrilla derecha	Right floor mat
2	07150030003	1	Alfombrilla izquierda	Left floor mat
3	07150030008	1	Bañera suelo	Cockpit floor
4	07150030007	1	Bañera bajo tablier	Under dashboard cockpit
5	07150010031	1	Tapa inferior tablier	Dashboard bottom lid
6	07150070023	1	Tablier E6	E6 basic dashboard
7	07150010048	1	Perfil goma tablier L=1141mm	Dashb. rubber profile L=1141mm
8	07150010050	1	Perfil lateral tablier - rollbar	Profile dashboard - rollbar
9	07150010049	1	Perfil lateral tablier - rollbar izq.	Left profile dashboard -rollbar
10	07150010032	1	Guantera tablier derecha	Right drawer dashboard
11	07150010047	1	Soporte caja fusibles/micro relés	Mini fuse/micro relay box support
12	08140010013	4	Muelle Retención caja fusibles	Fuse/relay box clamping spring
13	08140010009	2	Chapa soporte caja fusibles/relés	Fuse/relay box metal sheet supp.
14	07150019995	1	Conjunto agarramanos + estructura	Structure + handle assembly
15	07150019996	1	Conjunto visera + estructura	Dashboard peak + structure assy.
16	07150010033	1	Tapa soporte velocimetro	Speedometer support
17	07150010046	1	Tapa caja fusibles	Fuse box lid
18	10160010004	1	Protector inferior E6	Skid plate E6
19	10160010002	1	Protector inferior trasero E6	Rear skid plate E6
20	07160030007	1	Talonera derecha	Right heel
21	07160030006	1	Talonera izquierda	Left heel
22	07150060003	1	Interior bañera tapa motor	Engine cockpit lid
23	07150050008	1	Interior bañera bajo asiento	Basic interior cockpit under seat
24	07150050006	1	Tapa bañera roll-bar	Rollbar crossbar posterior lid
25	07160100002	1	Snorkel derecho	Right snorkel
26	07160100003	1	Snorkel izquierdo	Left snorkel
27	07160100008	1	Rejilla snorkel derecha	Right snorkel mesh
28	07160100007	1	Rejilla snorkel izquierda	Left snorkel mesh
29	07150020007	4	Uña snorkel	Snorkel flange
30	13150410002	8	Tornillo rosca chapa ST 4.2X13	Metal screw ST 4.2X13
31	13270010020	2	Tapón plástico negro ø32mm	Black plastic cap ø32mm

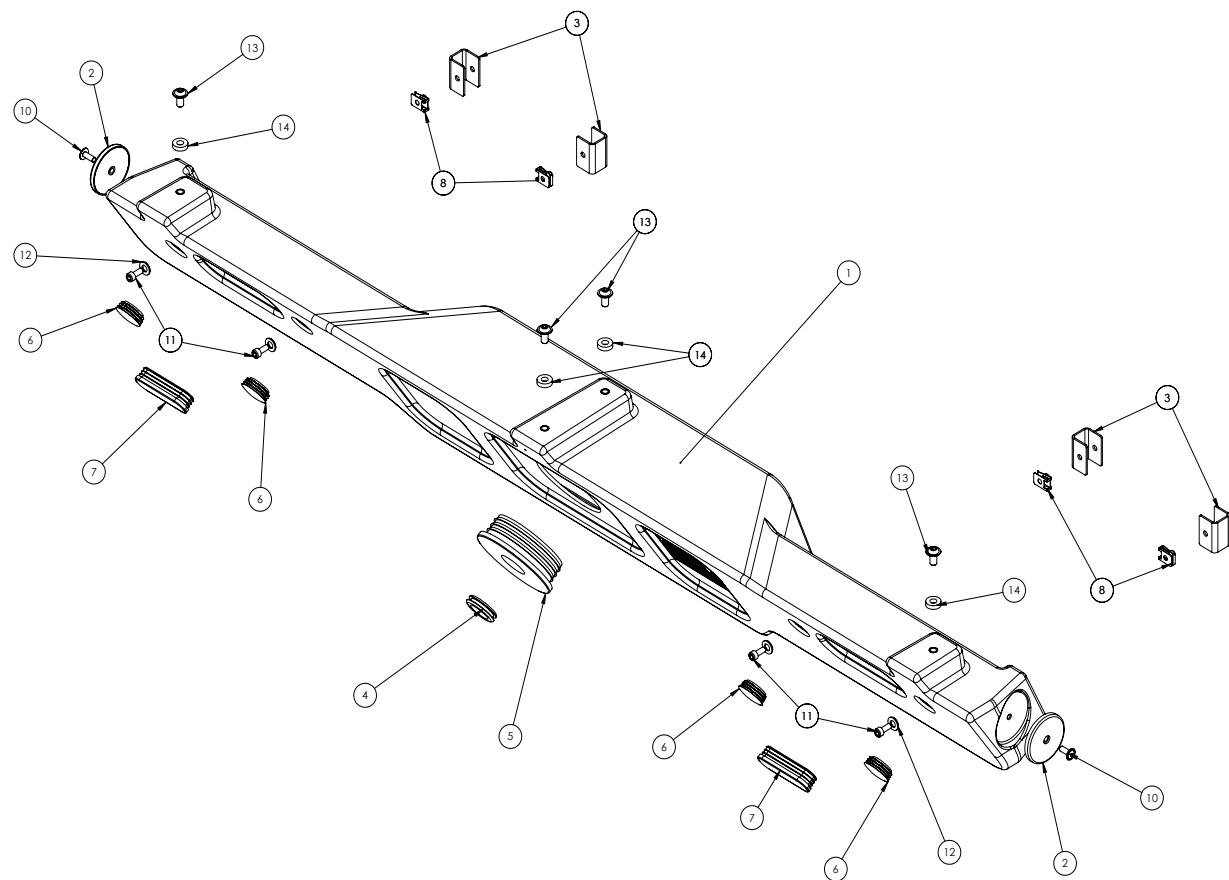
CAJA DE CARGA // CARGO BOX



CAJA DE CARGA // CARGO BOX

POS.	REF / CODE	UN.	DESCRIPCIÓN	DESCRIPTION
01	19150049998	1	Conjunto base tolva	Cargo bed assembly
02	19150049994	1	Conj soldadura lateral der. tolva	Cargo box right panel welding assy.
03	19150049996	1	Conjunto puerta tolva	Cargo box door
04	19150049995	1	Conjunto soldadura lateral izq. tolva	Cargo box left panel welding assy.
05	19150049993	1	Conjunto frontal tolva	Front side cargo box
06	19150040013	1	Chapa protectora interior tolva	Protection metal sheet for hopper
07	19150010010	2	Pasador punto de rotación	Rotation pin cargo bed
08	19140010015	2	Muelle gas tolva	Cargo box gas spring
09	19150049997	1	Conjunto cierre elevacion tolva	Cargo box lift lock welding assy.
10	19150010048	2	Goma apoyo tolva	Rubber bed cargo box
11	19140029999	2	Conjunto pasador cierre tolva	Latch pin cargo box
12	19150050062	1	Muelle apert. gancho izq. ø2.5 Hilo	Hook left opening spring
13	19150010037	2	Soporte barilla cierre tolva	Cargo box latch rod support
14	19150050061	1	Muelle apert. gancho der. ø2.5 Hilo	Hook right opening spring
15	19150019992	1	Conj. soldadura palanca apert. tolva	Welding assy. cargo box open lever
16	07180020005	1	Logo puerta tolva Corvus negro	Corvus cargo box black logo
17	19140020004	2	Cable acero ø3 tope apertura tolva	Hopper door opening end ø3 steel
18	13021450000	4	Tornillo DIN 7380-2 M6x16 8.8	Screw DIN 7380-2 M6x16 8.8 Zn
19	13240049999	2	Cierre acodado portón tolva	Cargo box latch
20	13150210001	33	Tuerca DIN 6926 M6 Zn	Nut DIN 6926 M6 Zn
21	07028540000	12	Capuchón protección M6	Nut protection cap M6
22	13150140015	2	Tornillo DIN 6921 M8x20 8.8 Zn	Screw DIN 6921 M8x20 8.8 Zn
23	13150210002	2	Tuerca DIN 6926 M8 Zn	Nut DIN 6926 M8 Zn
24	13150140004	33	Tornillo DIN 6921 M6x16 8.8 Zn	Screw DIN 6921 M6x16 8.8 Zn
25	13150140014	8	Tornillo DIN 6921 M8x16	Screw DIN 6921 M8x16 8.8 Zn
26	13180010003	2	Anillo elástico DIN 471 ø12	Circlip DIN 471 ø12
27	13170010007	2	Casquillo igus mcm-12-03	Igus bushing mcm-12-03
28	13170010001	1	Casquillo igus mcm-12-02	Igus bushing mcm-12-02
29	13190010003	1	Pasador elástico DIN 7346 ø6x20	Dowel pin DIN 7346 ø6x20
30	13320010002	1	Manopla plana tolva	Lever cover cargo box
31	13150140002	2	Tornillo DIN 6921 M5x12 8.8 Zn	Screw DIN 6921 M5x12 8.8 Zn
32	13150210004	2	Tuerca DIN 6926 M5 Zn	Nut DIN 6926 M5 Zn

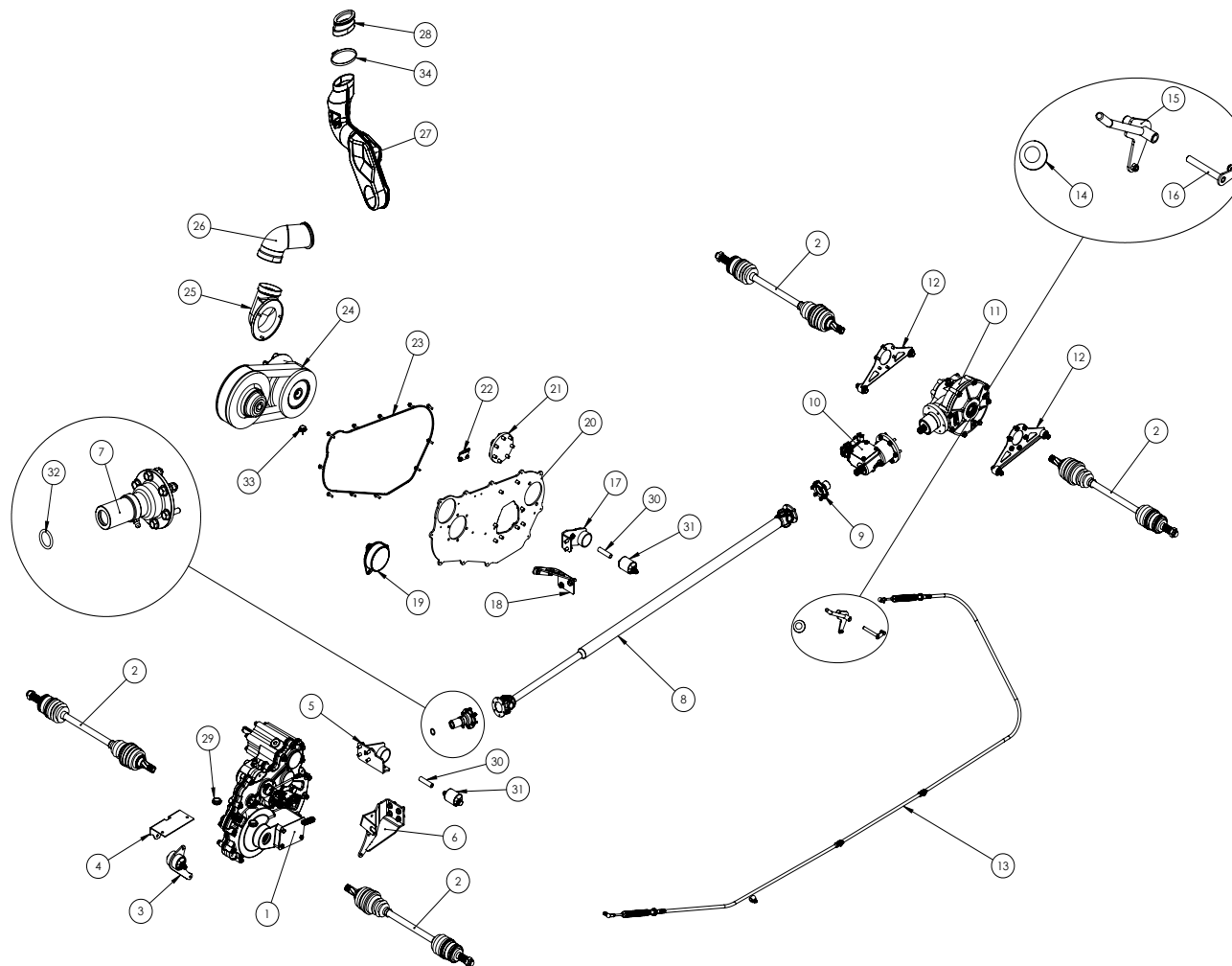
PORTAMATRÍCULAS // LICENSE PLATE HOLDER



PORTAMATRÍCULAS // LICENSE PLATE HOLDER

POS.	REF / CODE	UN.	DESCRIPCIÓN	DESCRIPTION
01	07160040003	1	Portaluces trasero	Plate holder
02	09240010001	2	Catadióptico trasero ambar	Rear ambar catadioptric
03	07140010004	4	Soporte piloto trasero	Rear light support
04	13330010007	1	Anillo pasacables membrana ø25,5	Cables ring with membrane ø25,5
05	13270010022	1	Tapón plástico negro ø105	License plate drilled cap
06	13270010012	4	Tapón redondo ø35	Black round insert ø35
07	13270010021	2	Tapón plástico ovalado 80x25	Oval plastic plug 80x25
08	07002650000	4	Grapas carrocería M6 largas	Threaded clamp M6
09	13021450000	2	Tornillo DIN 7380-2 M6x16 8.8	Screw DIN 7380-2 M6x16 8.8 Zn
10	13008150616	4	Tornillo allen M6x16 DIN 912	Allen screw Zn 8.8 DIN 912 M6x15
11	13150020003	4	Arandela DIN 125 M8 Zn	Washer DIN 125 M8 Zn
12	13150160022	4	Tornillo DIN 7380-2 M8x16 8.8	Screw DIN 7380-2 M8x16 8.8 Zn
13	13013250008	4	Arandela nylon negro 8.2x8x5	Spacer nylon 6.6 Black 8.2x18x5

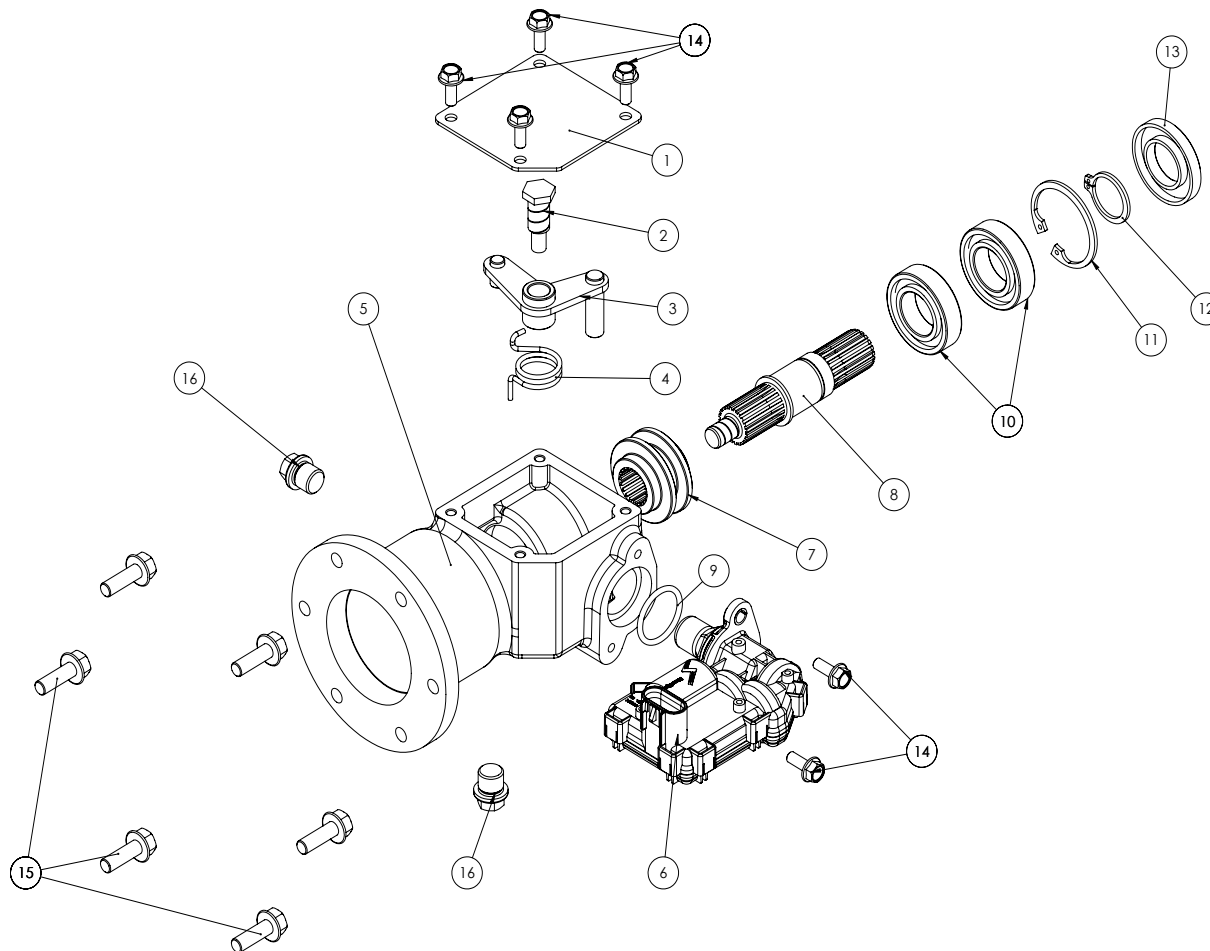
TRANSMISIÓN // TRANSMISSION



TRANSMISIÓN // TRANSMISSION

POS.	REF / CODE	UN.	DESCRIPCIÓN	DESCRIPTION
1	0315009999	1	Caja cambios Yanmar	Yanmar gearbox
2	03086210000	4	Transmisión	Transmission
3	03140019995	1	Conj. soldadura soporte caja chasis	Gear box holder
4	02140010023	1	Soporte filtro aire motor Yanmar	Air filter bracket Yanmar
5	02140010021	1	Chapa soporte motor compresor	Sheet support side compressor
6	03140010009	1	Chapa 1 soporte caja-motor	Sheet 1 gearbox-engine
7	03200120006	1	Acoplamiento cardán caja	Drive shaft coupling gear box
8	03200129998	1	Cardán 4x4	4X4 cardan
9	03200120005	1	Acoplamiento del. tras. dif.	Coupling front
10	03180050006	1	Tapa acoplamiento 4x4	4X4 coupling cover
11	03160019999	1	Diferencial transmis z9/30	Front diferencial z9/30
12	03140049998	2	Cuerpo soporte diferencial del.	Body front diff. support
13	03086210000	1	Transmisión	Transmission
14	17210010002	1	Pomo ø45 I65	Ø45 I65 knob
15	17190049999	1	Conj. soldadura palanca cambio	Transm. drive lever welding assy.
16	17190029997	1	Conj. eje palanca cambio	Lever shaft assembly
17	02140019991	1	Conj. soldadura soporte motor CVT	Engine suport welding aasy. CVT
18	02140010001	1	Chapa refuerzo motor-placa	Sheet support engine-plate
19	03190010002	1	Tapa ventilación CVT	Ventilation cover CVT
20	02140010002	1	Placa motor Yanmar	Back plate Yanmar
21	02150010007	1	Cono motor Yanmar 7.5:1	Motor cone 7.5:1
22	02140010006	1	Soporte cable acelerador (motor)	Throttle cable support (side engine)
23	03190010022	1	Goma tapa variador 3x5mm	Rubber CVT cover 3x5 mm
24	03190019999	1	Ensamblaje CVT	CVT assembly Yanmar
25	03190010016	1	Boca entrada CVT	Inlet CVT
26	03190010028	1	Fuelle entrada CVT	CVT bellows entry
27	03190010018	1	Tubo aspiración aire CVT	Air aspiration tube CVT
28	03190010031	1	Fuelle unión snorkel-CVT	Union snorkel-CVT bellows
29	13330010006	2	Anillo pasa cables ø21	Cables ring ø21
30	13210010007	1	Casquillo reducción ø16 a 10 mm	Shell reduction ø16 to 10 mm
31	13210010003	1	Silentblock excéntrico	Excentric silenblock amc 154161
32	13230010005	1	Junta tórica 18x3 HNBR	O-ring 18x3 HNBR
33	13270010027	1	Tap. lengüeta central M22	CVT cap M22
34	13290020001	2	DIN 3017 brida met.80-100 mm	DIN3017 met. flange 80-100 mm

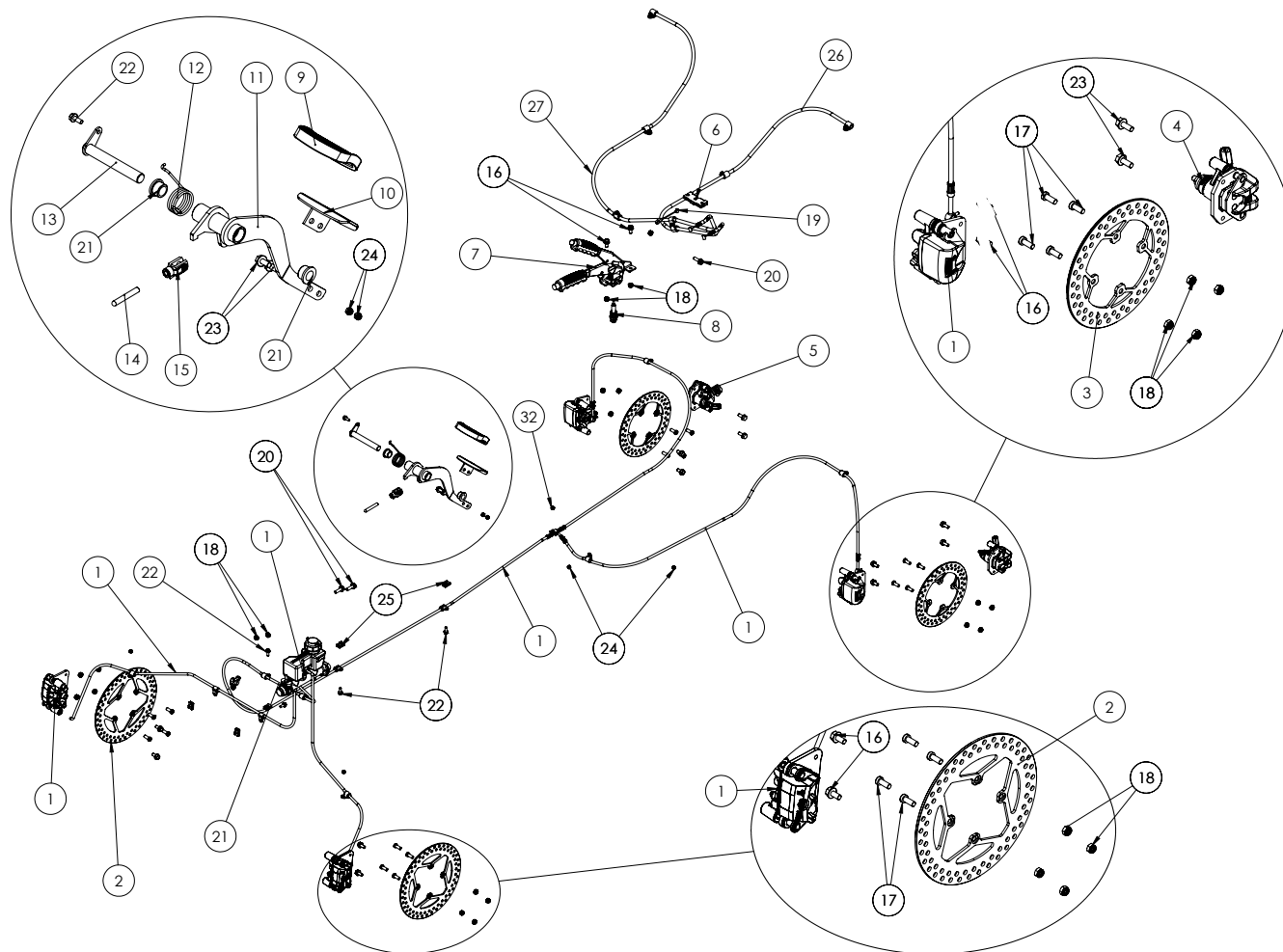
ACTUADOR 4X4 // 4X4 ACTUATOR



ACTUADOR 4X4 // 4X4 ACTUATOR

POS.	REF / CODE	UN.	DESCRIPCIÓN	DESCRIPTION
01	03180050006	1	Tapa acoplamiento 4x4	Coupling cover 4x4
02	03180050007	1	Tornillo eje para palanca acopl.	Screw shaft for coupling lever
03	03180059998	1	Conjunto leva bloqueo 4x4	Blocking lever assembly
04	03180040007	1	Muelle acoplamiento 4x4	Coupling 4x4 spring
05	03180050010	1	Carcasa acopl. 4x4 mecanizada	Coupling case 4x4
06	09210030002	1	Actuador Stoneridge	Stoneridge actuator
07	13230010003	1	Junta tórica 28x3 HNBR	O-ring 28x3 HNBR
08	03180050005	1	Desplazable acoplamiento	Drive coupling
09	03180050004	1	Eje acoplamiento	Shaft coupling
10	13160010012	2	Rodamiento 625-6005	Bearing 625-6005
11	13180040003	1	Anillo elástico DIN 472 ø47	Circlip DIN 472 ø47 heavy
12	13180010015	1	Anillo elástico DIN 471 ø25x2	Circlip DIN 471 ø25 heavy
13	13200010008	1	Retén 25x47x7	Oil seal 25x47x7
14	13150140004	6	Tornillo DIN 6921 M6x16 8.8 Zn	Screw DIN 6921 M6x16 8.8 Zn
15	13150140016	6	Tornillo DIN 6921 M8x25 8.8 Zn	Screw DIN 6921 M8x25 8.8 Zn
16	11010710000	2	Tapón hexagonal M14x150 DIN910	Hexagonal cap M14x150 DIN 910

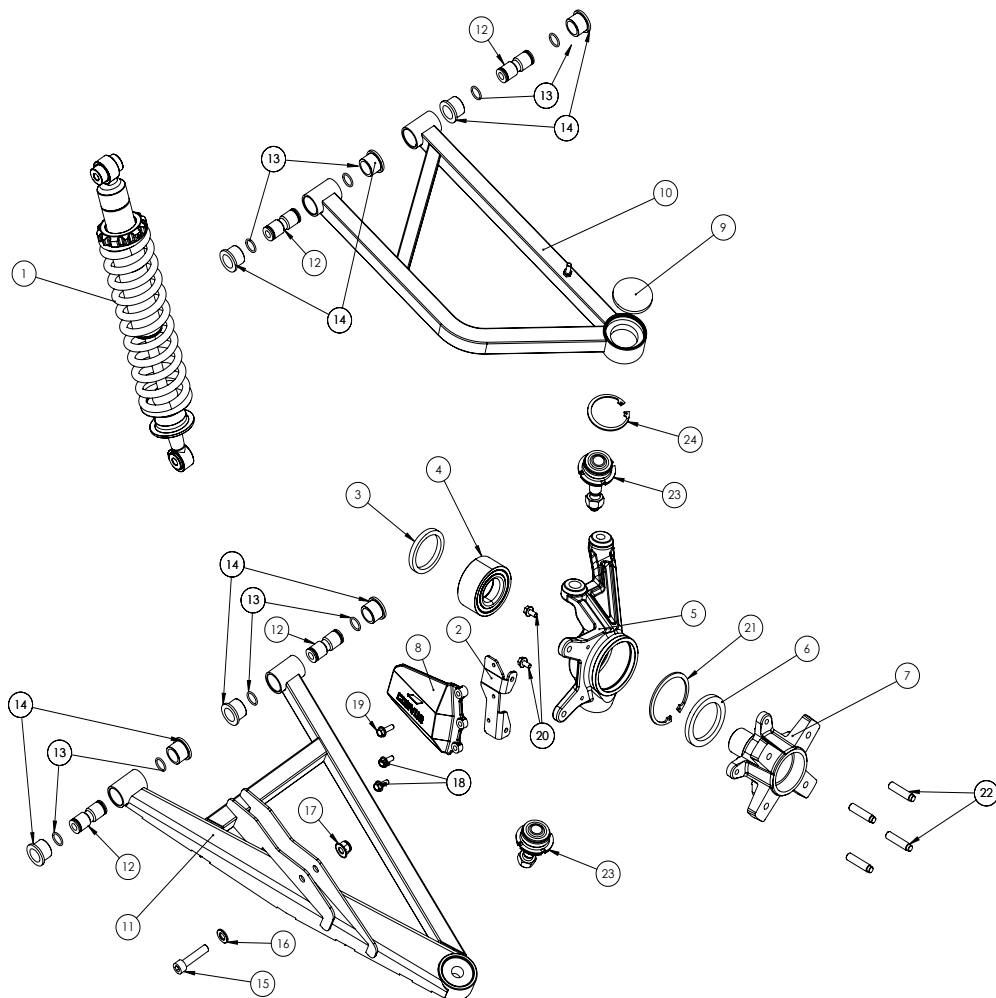
SISTEMA DE FRENADO // BRAKING SYSTEM



SISTEMA DE FRENADO // BRAKING SYSTEM

POS.	REF / CODE	UN.	DESCRIPCIÓN	DESCRIPTION
01	06210019999	1	Conjunto freno hidráulico	Hydraulic brake system
02	06002910000	2	Disco freno ø256 4xM8	Brake disc ø256 4xM8
03	06006310000	2	Disco freno ø220 4xM8	Brake disc ø220 4xM8
04	06007360000	1	Pinza parking izquierda	Rear left parking brake caliper
05	06007260000	1	Pinza parking derecha	Rear right parking brake caliper
06	06210019996	1	Balancín soldadura freno de mano	Welding assy. handbrake swing
07	06000360000	1	Palanca freno de estacionamiento	Parking brake lever
08	06001960000	1	Interruptor luz de freno mano	Parking brake light switch
09	01001260000	1	Cubierta caucho pedal freno	Rubber cover break pedal
10	06190039999	1	Conjunto cuerpo pedal freno	Assy. body curved break pedal
11	06190039997	1	Palanca pedal freno	Assy. body brake lever
12	06190030007	1	Muelle pedal de freno	Brake pedal spring
13	06190010001	1	Eje pedal freno	Shaft break pedal
14	06008210000	1	Vastago bomba de freno M8	Brake pump push rod M8
15	060078600M8	1	Horquilla vastago freno M8x16mm	Brake rod fork M8x16 mm
16	13150140014	10	Tornillo DIN 6921 M8x16	Screw DIN 6921 M8x16 8.8 Zn
17	09011450000	16	Tornillo DIN 7984 M8x20 Zn negro	Screw DIN 7984 M8x20 Zn black
18	13150200003	21	Tuerca DIN 985 M8 Zn	Nut DIN 985 M8 Zn
19	24160010001	1	Cable balancín freno de mano	Handbrake swing cable
20	13150140016	3	Tornillo DIN 6921 M8x25 8.8 Zn	Screw DIN 6921 M8x25 8.8 Zn
21	13170010004	2	Casquillo Iguas JFM-1622-15	Iguas bushing JFM-1622-15
22	13150140004	1	Tornillo DIN 6921 M6x16 8.8 Zn	Screw DIN 6921 M6x16 8.8 Zn
23	13150140015	2	Tornillo DIN 6921 M8x20 8.8 Zn	Screw DIN 6921 M8x20 8.8 Zn
24	13150200002	2	Tuerca DIN 985 M6 Zn	Nut DIN 985 M6 Zn
25	07002650000	5	Grapas carrocería M6 largas	Threaded clamp M6
26	24160010005	1	Cable izq. freno de mano	Left parking brake cable
27	24160010006	1	Cable der. freno de mano	Right parking brake cable

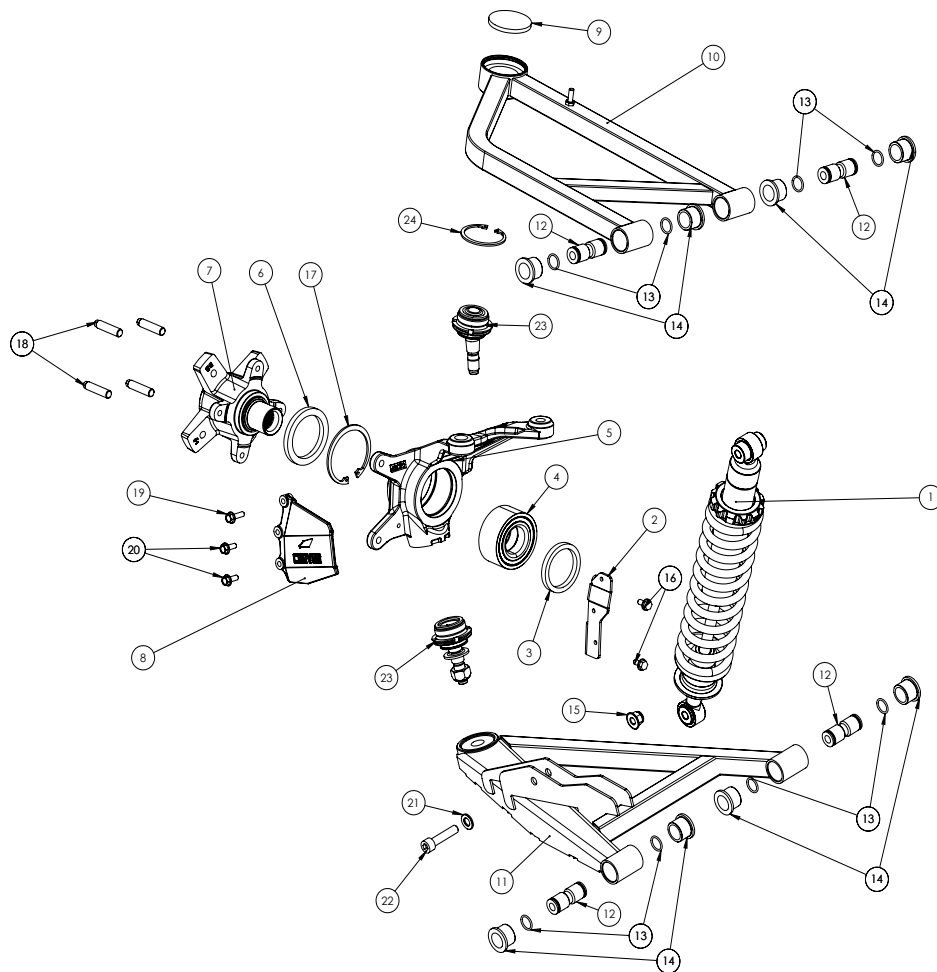
TREN DELANTERO - IZQUIERDA // FRONT AXLE ASSY. - LEFT



TREN DELANTERO - IZQUIERDA // FRONT AXLE ASSY. - LEFT

POS.	REF / CODE	UN.	DESCRIPCIÓN	DESCRIPTION
1	04008660001	1	Conj. amortiguador suspensión	Black front shock absorber
2	04190010002	1	Sop. protector mangueta del. izq.	Support protector front knuckle left
3	03001255062	1	Retén mangueta interior 62x50x7	Seal interior stub 62x50x7
4	03013760000	1	Rodamiento 8055 mangueta doble	Knuckle bearing 8055
5	03086420000	1	Mangueta del. izq.	Front left knuckle
6	03001355572	1	Retén mangueta exterior 72x55x7	Seal exterior stub 72x55x7
7	03011010000	1	Buje disco M8	Disc bush M8
8	04200010002	1	Protector mangueta izq. fuel	Knuckle protector left for axle shaft
9	04010003000	1	Tapón goma basculante 55x5mm	Rubber cap swingarm
10	04009210000	1	Basculante sup. del. izq.	Front left upper a-arm
11	04150019999	1	Basculante inferior del. izq.	Lower front left a-arm
12	04009610000	1	Casquillo int. basculante	Swing int sleeve
13	040095616X2	8	Junta tórica basculante 16x2	O-ring 16x2
14	04008060000	2	Casquillo basculante JFM-2026-20	Igus bushing JFM-2026-20
15	13150040002	1	Tornillo DIN 912 M10x45 8.8 Zn	Screw DIN912 M10x40 8.8 Zn
16	13150020004	1	Arandela DIN 125 M10 Zn	Washer DIN125 m10 Zn
17	13150210003	1	Tuerca DIN 6926 M10 Zn	Nut DIN6926 m10 Zn
18	13150140004	2	Tornillo DIN 6921 M6x16 8.8 Zn	Screw DIN 6921 M6x16 8.8 Zn
19	13150140006	1	Tornillo DIN 6921 M6x20 8.8 Zn	Screw DIN 6921 M6x20 8.8 Zn
20	13150140003	2	Tornillo DIN 6921 M6x12 8.8 Zn	Screw DIN 6921 M6x12 8.8 Zn
21	13180040008	1	Anillo elástico DIN 472 ø72	Circlip DIN 472 ø72
22	13050010000	4	Espárrago rueda M10x125x40	M10x125x4 stud wheel
23	04007660000	4	Rótula superior mangueta	Stub ball / swing
24	0400165IN54	1	Seger int. D54 rótula basculante	Seger int. D54 ball basc

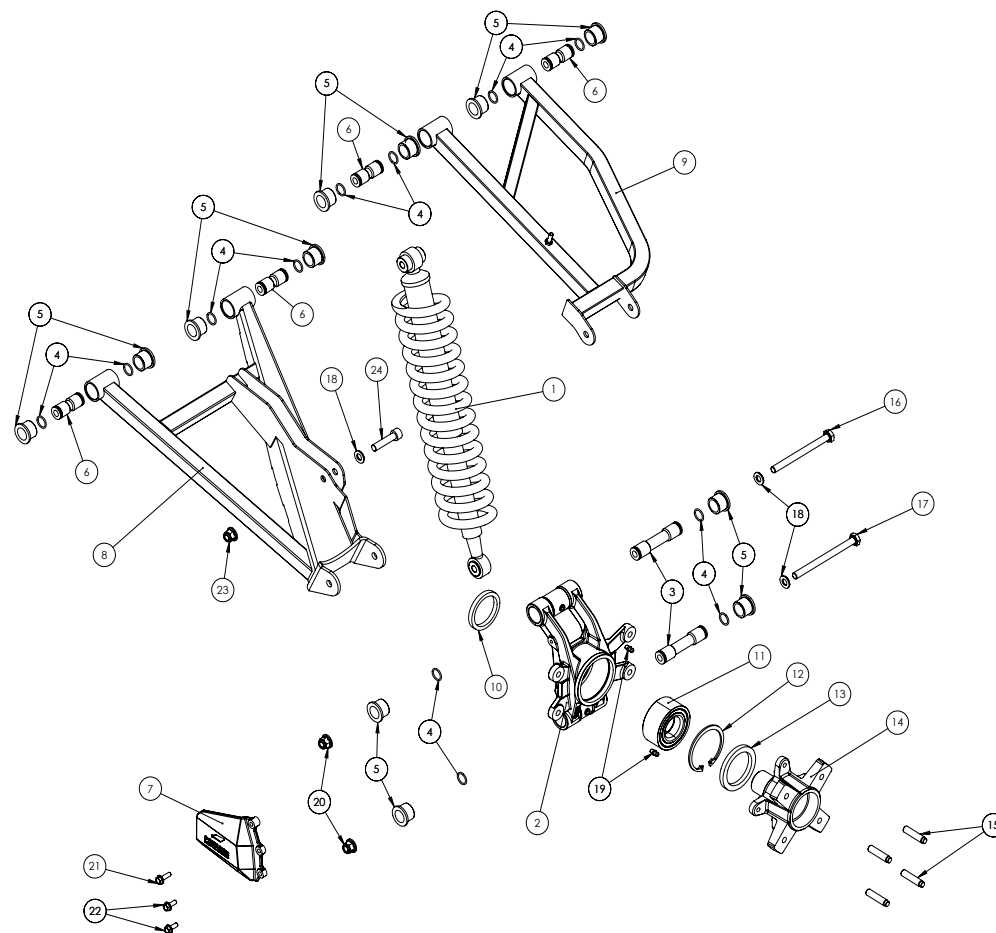
TREN DELANTERO - DERECHA // FRONT AXLE ASSY. - RIGHT



TREN DELANTERO - DERECHA // FRONT AXLE ASSY. - RIGHT

POS.	REF / CODE	UN.	DESCRIPCIÓN	DESCRIPTION
1	04008660001	1	Conj. amortiguador suspensión	Black front shock absorber
2	04190010003	1	Soporte protec.mangueta del. der.	Supp. protector front knuckle right
3	03001255062	1	Retén mangueta interior 62x50x7	Seal interior stub 62x50x7
4	03013760000	1	Rodamiento 8055 mangueta doble	Knuckle bearing 8055
5	03086520000	1	Mangueta del. der.	Front right knuckle
6	03001355572	1	Retén mangueta exterior 72x55x7	Seal exterior stub 72x55x7
7	03011010000	1	Buje disco M8	Disc bush M8
8	04200010004	1	Protector mangueta der. fuel	Knuckle protector right axle shaft
9	04010003000	1	Tapón goma basculante 55x5mm	Rubber cap swingarm 55x5mm
10	04009110000	1	Basculante superior del. der.	Front right upper a-arm
11	04150019998	1	Basculante inferior del. der.	Lower front right a-arm
12	04009610000	1	Casquillo int. basculante	Swing int. sleeve
13	040095616X2	8	Junta tórica basculante 16x2	O-ring 16x2
14	04008060000	2	Casquillo basculante JFM-2026-20	Igus bushing JFM-2026-20
15	13150210003	1	Tuerca DIN 6926 M10 Zn	Nut DIN 6926 M10 Zn
16	13150140003	2	Tornillo DIN 6921 M6x12 8.8 Zn	Screw DIN 6921 M6x12 8.8 Zn
17	13180040008	1	Anillo elástico DINDIN472 ø72	Circlip DIN 472 ø72
18	13050010000	4	Espárrago rueda M10x125x40	M10x125x4 stud wheel
19	13150140006	1	Tornillo DIN 6921 M6x20 8.8 Zn	Screw DIN 6921 M6x20 8.8 Zn
20	13150140004	2	Tornillo DIN 6921 M6x16 8.8 Zn	Screw DIN 6921 M6x16 8.8 Zn
21	13150020004	1	Arandela DIN 125 M10 Zn	Washer DIN125 M10 Zn
22	13150040002	1	Tornillo DIN 912 M10x45 8.8 Zn	Screw DIN 912 M10x40 8.8 Zn
23	04007660000	2	Rótula superior mangueta	Stub ball / swing
24	0400165IN54	1	Seger int. D54 rótula basculante	Seger int. D54 ball basc.

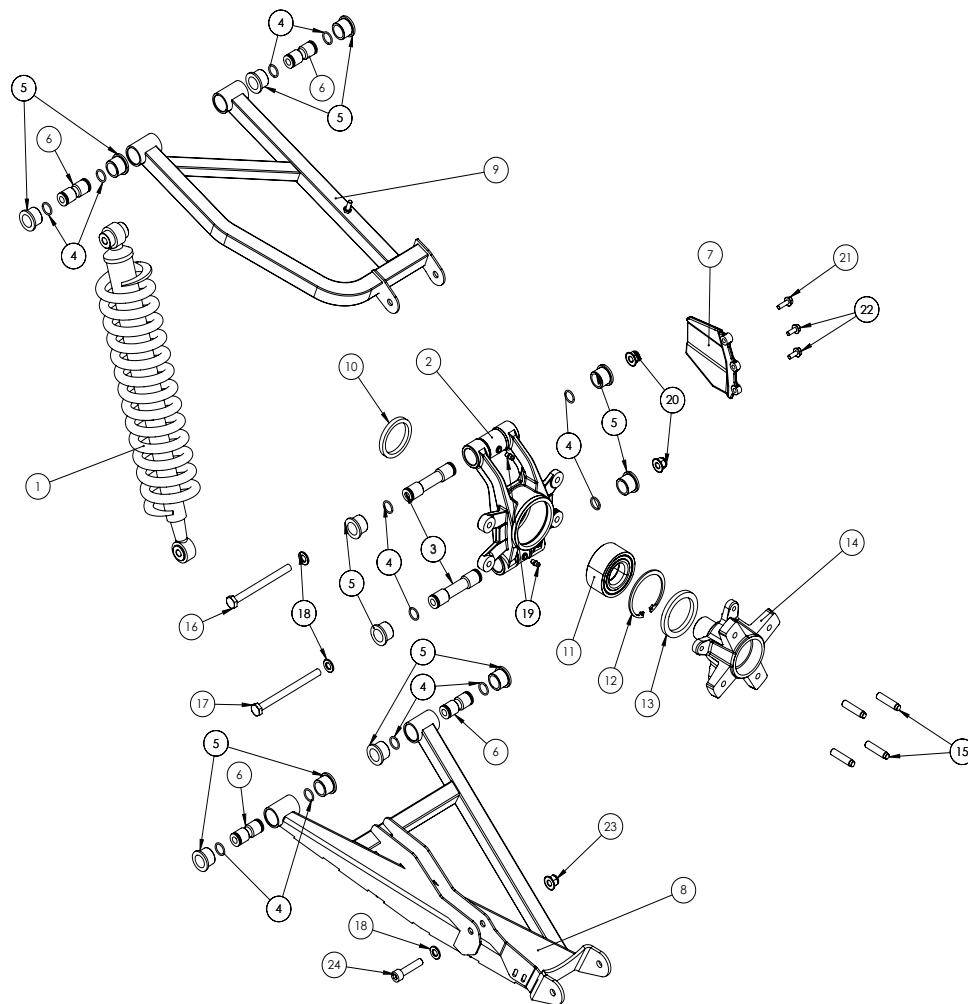
TREN TRASERO - IZQUIERDA // REAR AXLE ASSY. - LEFT



TREN TRASERO - IZQUIERDA // REAR AXLE ASSY. - LEFT

POS.	REF / CODE	UN.	DESCRIPCIÓN	DESCRIPTION
01	04180039999	1	Conjunto amortiguador trasero	Black rear shock absorber
02	04200010001	1	Mangueta tras. izq. fundición	Rear knuckle left
03	40009710000	2	Casquillo int. mangueta post.	Bushing int. Stub back
04	040095616X2	12	Junta tórica basculante 16x2	O-ring 16x2
05	04008060000	4	Casquillo basculante JFM-2026-20	Igus bushing JFM-2026-20
06	04009610000	1	Casquillo int. Basculante 2014	Swing int sleeve
07	04200010002	1	Protector mangueta izq. fuel pal	Knuckle protector left for axle shaft
08	04160029999	1	Basculante inferior tras. izq.	Lower rear left A-arm
09	04009410000	1	Basculante sup. tras. izq.	Rear left upper A-arm
10	03001255062	1	Retén mangueta interior 62x50x7	Seal interior stub 62x50x7
11	03013760000	1	Rodamiento 8055 mangueta doble	Knuckle bearing 8055
12	13180040008	1	Anillo elástico DIN 472 ø72	Circlip DIN 472 ø72
13	03001355572	1	Retén mangueta exterior 72x55x7	Seal exterior stub 72x55x7
14	03011010000	1	Buje disco M8	Disc bush M8
15	13050010000	4	Espárrago rueda M10x125x40	M10x125x4 stud wheel
16	13150080001	1	Tornillo DIN 931 M10x120 8.8 Zn	Screw DIN 931 M10x120 8.8 Zn
17	13150080004	1	Tornillo DIN 931 M10x130 8.8 Zn	Screw DIN 931 M10x130 8.8 Zn
18	13150020004	3	Arandela DIN 125 M10 Zn	Washer DIN 125 M10 Zn
19	13280010001	2	Engrasador recto DIN 71412 M6	Straight grease nipple DIN 71412
20	13150210003	3	Tuerca DIN 6926 M10 Zn	Nut DIN 6926 M10 Zn
21	13150140006	1	Tornillo DIN 6921 M6x20 8.8 Zn	Screw DIN 6921 M6x20 8.8 Zn
22	13150140004	2	Tornillo DIN 6921 M6x16 8.8 Zn	Screw DIN 6921 M6x16 8.8 Zn
23	13150210003	3	Tuerca DIN 6926 M10 Zn	Nut DIN 6926 M10 Zn
24	13150040002	1	Tornillo DIN 912 M10x45 8.8 Zn	Screw DIN 912 M10x40 8.8 Zn

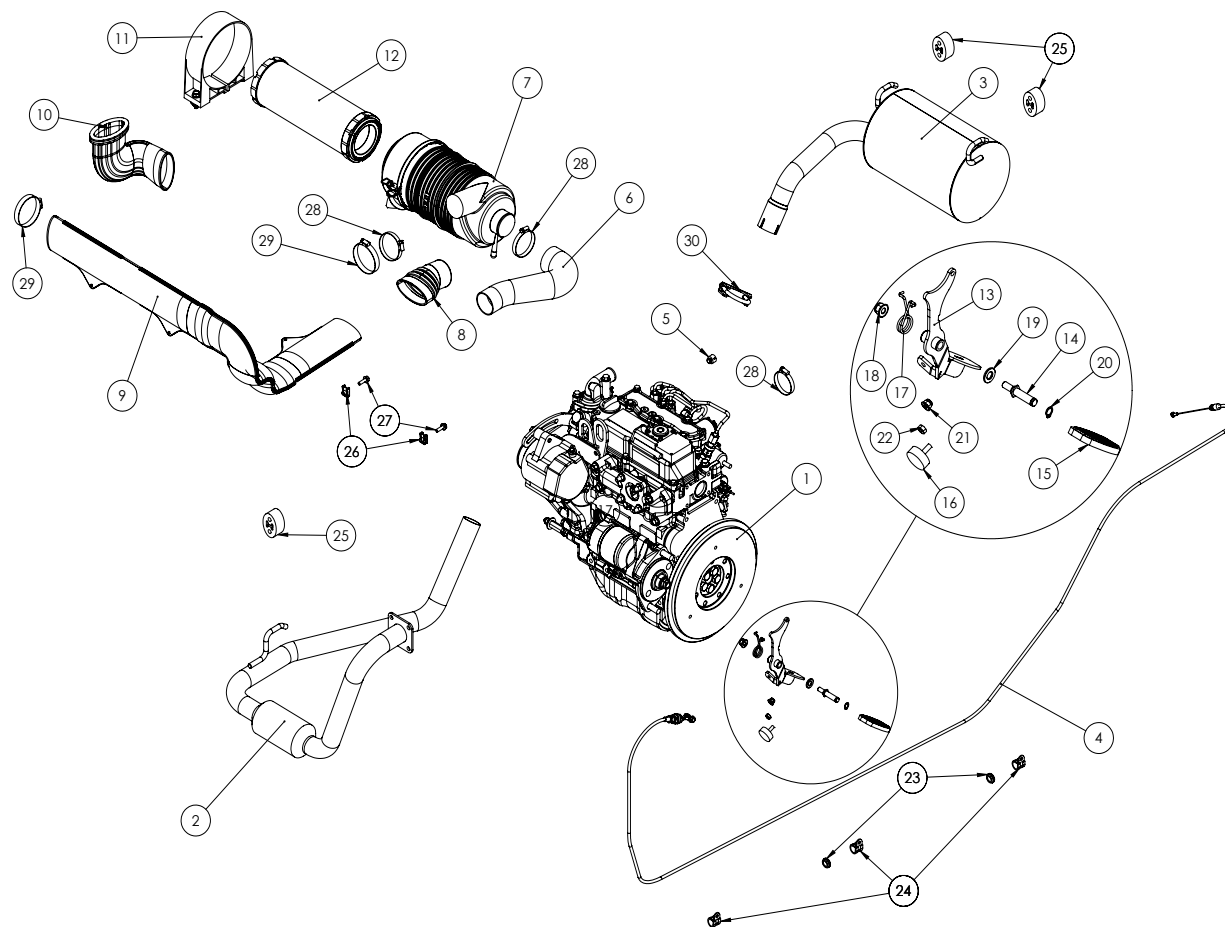
TREN TRASERO - DERECHA // REAR AXLE ASSY. - RIGHT



TREN TRASERO – DERECHA // REAR AXLE ASSY. - RIGHT

POS.	REF / CODE	UN.	DESCRIPCIÓN	DESCRIPTION
1	04180039999	1	Conjunto amortiguador trasero	Black rear shock absorber
2	04200010003	1	Mangueta tras. izq. fundición	Rear knuckle right
3	04009710000	2	Casquillo int. mangueta post.	Bushing int. Stub back
4	040095616X2	12	Junta tórica basculante 16x2	O-ring 16x2
5	04008060000	4	Casquillo basculante	Igus bushing JFM-2026-20
6	04009610000	1	Casquillo int. basculante	Swing int sleeve
7	04200010004	1	Protector mangueta izq. fuel pal	Knuckle protector right for axle
8	04160029998	1	Basculante inferior tras. derecho	Lower right left A-arm
9	04009310000	1	Basculante sup. tras. derecho	Rear right upper A-arm
10	03001255062	1	Retén mangueta interior 62x50x7	Seal interior stub 62x50x7
11	03013760000	1	Rodamiento 8055 mangueta doble	Knuckle bearing 8055
12	13180040008	1	Anillo elástico DIN 472 ø72	Circlip DIN 472 ø72
13	03001355572	1	Retén mangueta exterior 72x55x7	Seal exterior stub 72x55x7
14	03011010000	1	Buje disco M8	Disc bush M8
15	13050010000	4	Espárrago rueda M10x125x40	M10x125x4 stud wheel
16	13150080001	1	Tornillo DIN 931 M10x120 8.8 Zn	Screw DIN 931 M10x120 8.8 Zn
17	13150080004	1	Tornillo DIN 931 M10x130 8.8 Zn	Screw DIN 931 M10x130 8.8 Zn
18	13150020004	3	Arandela DIN 125 M10 Zn	Washer DIN 125 M10 Zn
19	13280010001	2	Engrasador recto DIN 71412 M6	Straight grease nipple DIN 71412
20	13150210003	3	Tuerca DIN 6926 M10 Zn	Nut DIN 6926 M10 Zn
21	13150140006	1	Tornillo DIN 6921 M6x20 8.8 Zn	Screw DIN 6921 M6x20 8.8 Zn
22	13150140004	2	Tornillo DIN 6921 M6x16 8.8 Zn	Screw DIN 6921 M6x16 8.8 Zn
23	13150210003	3	Tuerca DIN 6926 M10 Zn	Nut DIN 6926 M10 Zn
25	13150040002	1	Tornillo DIN 912 M10x45 8.8 Zn	Screw DIN 912 M10x40 8.8 Zn

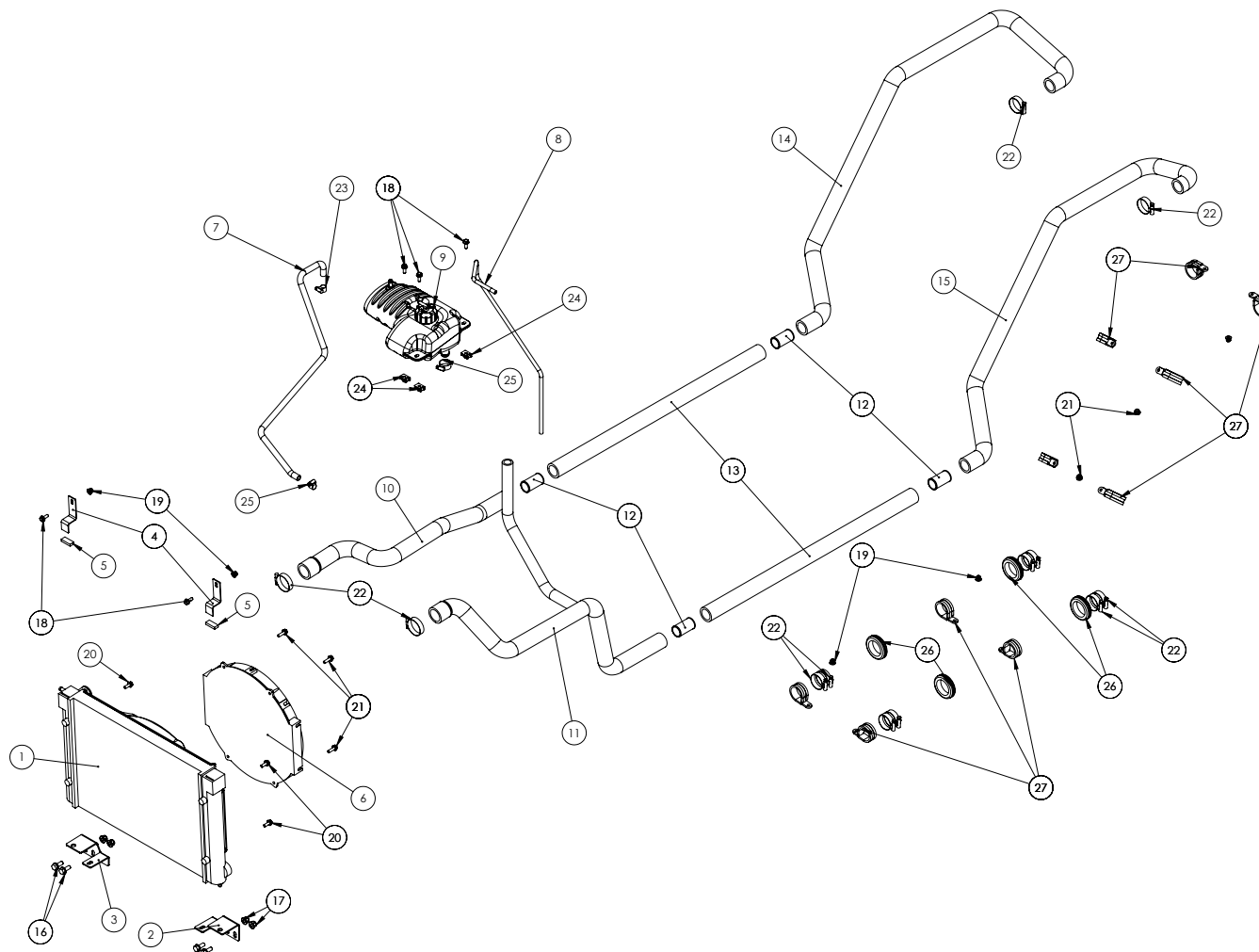
COMPONENTES MOTOR // ENGINE COMPONENTS



COMPONENTES MOTOR // ENGINE COMPONENTS

POS.	REF / CODE	UN.	DESCRIPCIÓN	DESCRIPTION
1	02150019999	1	Motor Yanmar 3TNM74F	Engine Yanmar 3TNM74F
2	20160030001	1	Colector escape E6	Exhaust manifold E6
3	20150040001	1	Silencioso escape	Exhaust silencer
4	24150019999	1	Cable de gas E6	Throttle cable E6
5	24150010006	1	Bulón anclaje motor cable acel.	Accelerator cable engine side anch.
6	02180010004	1	Tramo aspiración motor a filtro	Aspiration tube engine to filter
7	02009760000	1	Filtro de aire	Air filter assembly
8	02180010006	1	Fuelle conexión filtro aire	Air filter connexion bellows
9	02180019998	1	Conjunto tubos aspiración	Inlet assembly
10	02180010013	1	Fuelle elíptico entrada snorkel	Entry elliptical snorkel bellows
11	02009860000	1	Abrazadera filtro aire	Air filter backing clamp
12	02012260000	1	Elemento filtro de aire	Air filter element
13	17170019998	1	Cuerpo pedal acelerador	Body accelerator pedal
14	02023910000	1	Eje pedal gas	Gas pedal shaft
15	01001360000	1	Cubierta caucho acelerador	Accelerator pedal rubber cover
16	02024660000	1	Pata fija de goma ø30 M6x18	Rubber fixed foot ø30 M6x18
17	02023710001	1	Muelle acelerador	Throttle pedal spring
18	13150210002	1	Tuerca DIN 6926 M8 Zn	Nut DIN6926 M8 Zn
19	13150020004	1	Arandela DIN 125 M10 Zn	Washer DIN125 M10 Zn
20	13180010002	1	Anillo elástico DIN 471 ø10	Circlip DIN471 ø10
21	13150210001	1	Tuerca DIN 6926 M6 Zn	Nut DIN6926 M6 Zn
22	13150100002	1	Tuerca DIN 934 M6 zincada	Screw DIN934 M6 Zn
23	13330010009	2	Pasacable essentra 498104	Grommet epdm 498104
24	13031351515	3	Abraz. con goma ø15 DIN 3016	Rubber clamp ø15 DIN 3016
25	13210010013	3	Silentblock escape E6	Exhaust silentblock support E6
26	07002650000	3	Grapas carrocería M6 largas	Threaded clamp M6
27	13150140006	3	Tornillo DIN 6921 M6x20 8.8 Zn	Screw DIN 6921 M6x20 8.8 Zn
28	13005450055	2	Abrazadera metálica ø40-60	DIN 3017 met. flange 40-60 mm
29	13010850060	2	Abrazadera metálica ø60-80	DIN 3017 met. flange 60-80 mm
30	13290049999	1	Abrazadera tubo de escape M8x45	Clamp exhaust M8x45

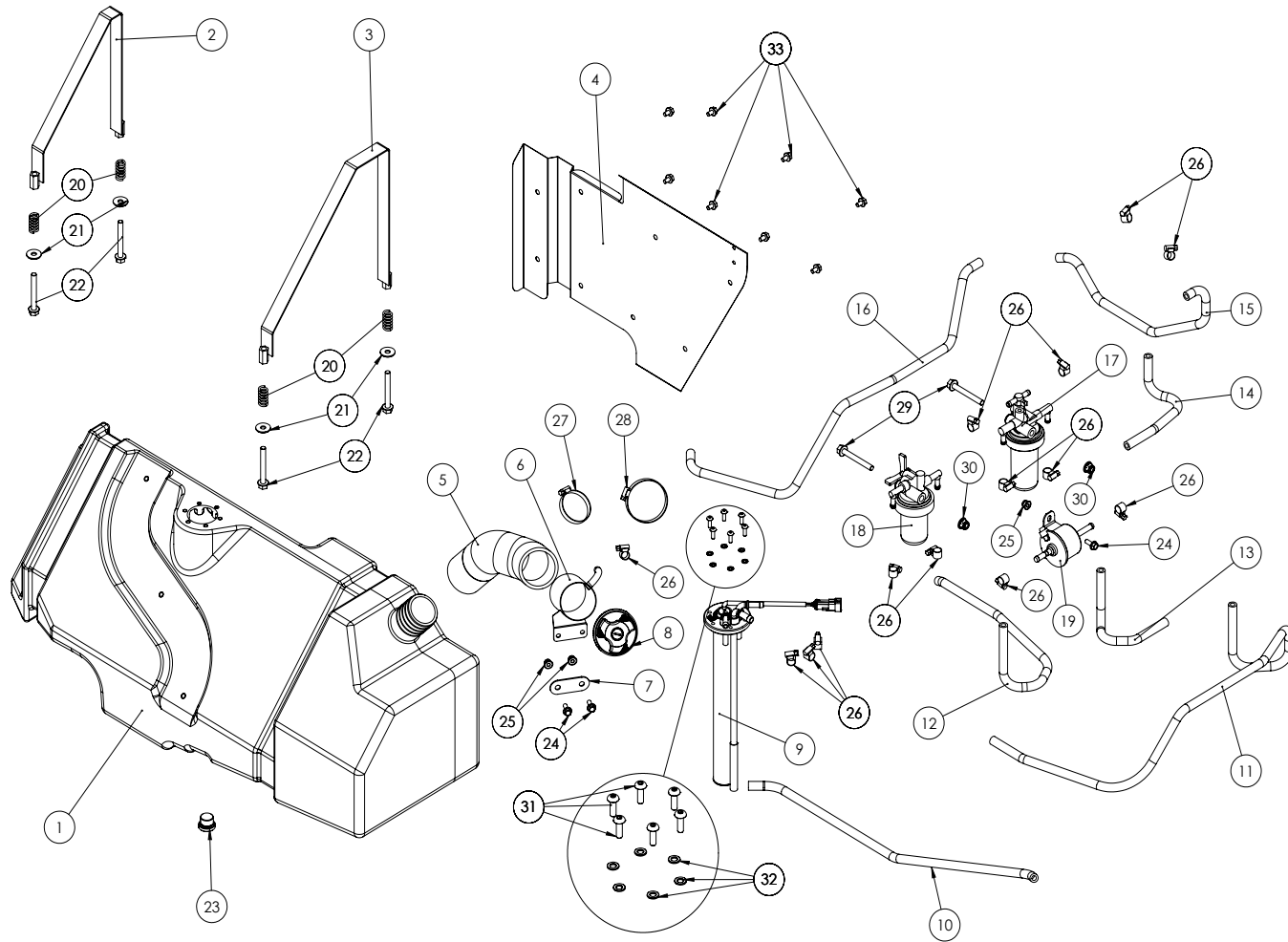
REFRIGERACIÓN // REFRIGERATION



REFRIGERACIÓN // REFRIGERATION

POS.	REF / CODE	UN.	DESCRIPCIÓN	DESCRIPTION
01	02000560000	1	Radiador	Radiator
02	01140010009	1	Soporte inferior izquierdo radiador	Radiator lower left support
03	01140010010	1	Soporte inferior derecho radiador	Radiator lower right support
04	18140030000	2	Angulo para soporte superior radiador	Radiator and mask support folded
05	25180010001	2	Espuma adh. 30x6x L=12,5mm	Adhesive foam 30x6x L=12,5mm
06	02000860000	1	Electroventilador	Electrofan
07	18170010000	1	Tubo ø8 radiador a botella de exp.	Hose ø8 radiator to expansion tank
08	18170010003	1	Tubo sobrante botella exp. L700mm	Excess expan. tank hose L700mm
09	18190010015	1	Depósito expansión 1,4L	Expansion tank 1,4L
10	99210030005	1	Tubo salida inferior radiador	Radiator lower outlet pipe
11	99210030006	1	Tubo entrada superior radiador	Radiator upper inlet pipe
12	18170010002	4	Empalme recto para tubos refrig.	Øi28 coolant hoses straight coupl.
13	99210030001	2	Tubo intermedio refrigeración	Intermediate refrigeration pipe
14	99210030002	1	Tubo entrada inferior motor	Engine lower inlet pipe
15	99210030004	1	Tubo salida superior motor	Engine upper outlet pipe
16	13150140015	4	Tornillo DIN 6921 M8x20 8.8 Zn	Screw DIN 6921 M8x20 8.8 Zn
17	13150210002	4	Tuerca DIN 6926 M8 Zn	Nut DIN 6926 M8 Zn
18	13150140004	5	Tornillo DIN 6921 M6x16 8.8 Zn	Screw DIN6921 M6x16 8.8 Zn
19	13150210001	7	Tuerca DIN 6926 M6 Zn	Nut DIN6926 M6 Zn
20	13150140005	4	Tornillo DIN 6921 M6x16 8.8 Zn	Screw DIN 6921 M6x16 8.8 Zn
21	13150140006	4	Tornillo DIN6921 m6x20 8.8 Zn	Screw DIN 6921 M6x20 8.8 Zn
22	13006450040	10	Abrazadera DIN 30-45	DIN 3017 metalic flange 30-45mm
23	13016850816	2	DIN 3017 brida metálica 8-16mm	DIN 3017 metalic flange 8-16mm
24	07002650000	3	Grapas carrocería M6 largas	Threaded clamp M6
25	13010452032	1	DIN 3017 brida metálica 20-32mm	DIN 3017 metalic flange 20-32mm
26	13330010004	4	Anillo pasa cables ø41	Cables ring ø41
27	13013950000	10	Abrazadera con goma D35 brida	Rubber clamp D35 flange DIN3016

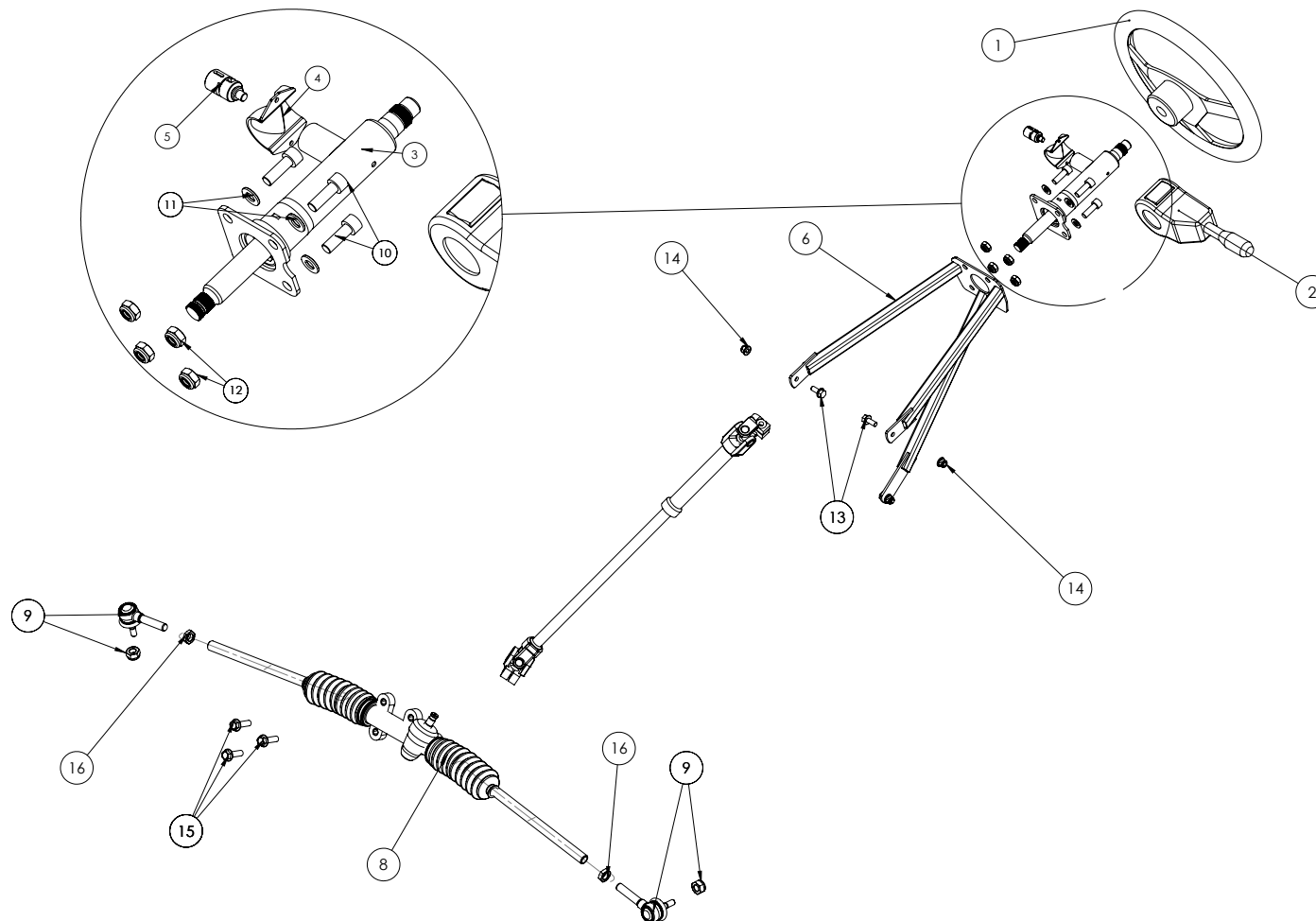
DEPÓSITO COMBUSTIBLE // FUEL TANK



DEPÓSITO COMBUSTIBLE // FUEL TANK

POS.	REF / CODE	UN.	DESCRIPCIÓN	DESCRIPTION
1	22150020010	1	Depósito combustible E6	E6 fuel tank
2	22140020004	1	Fleje sup. der. dep. combustible E6	Fuel tank right strip E6
3	22140020005	1	Fleje sup. izq. dep. combustible E6	Fuel tank left strip E6
4	22150020007	1	Protector térmico depósito	Thermal protection fuel tank
5	22190010010	1	Tubo carga combustible	Filling neck tube
6	22180019999	1	Boca carga gasoil	Filling neck
7	01180020028	1	Chapa sobremedida ajuste puerta	Door adjustment plate
8	02015760000	1	Tapón depósito combustible	Fuel tank cap
9	22200030001	1	Nivel gasoil	Fuel gauge
10	22190010003	1	Tubo desvaporador depósito	Outgassing tube
11	22190010006	1	Tubo depósito-separador agua	Fuel tank-water separator tube
12	22190010007	1	Tubo filtro-bomba inyectora	Filter-fuel injection pump tube
13	22190010004	1	Tubo separador agua-bomba comb.	Water separator-fuel pump tube
14	22190010005	1	Tubo bomba gasoil-filtro	Fuel pump-filter tube
15	22190010008	1	Tubo retorno bomba inyectora	Fuel injection pump outlet
16	22190010009	1	Tubo retorno filtro-depósito	Filter-fuel tank return tube
17	02150010003	1	Filtro gasoil	Diesel filter
18	02150010004	1	Separador agua	Water separator
19	02150010005	1	Bomba alimentación gasoil	Fuel pump
20	22150020005	4	Muelle precarga dep. combustible	Fuel tank preload spring
21	13150180004	4	Arandela DIN 9021 M8 Zn	Washer DIN 9021 M8 Zn
22	13150140023	6	Tornillo DIN 6921 M8x65 8.8 Zn	Screw DIN 6921 M8x65 8.8 Zn
23	13150220007	1	Tapón 1/2" BSP con tórica	Cap 1/2" BSP o-ring
24	13150140004	4	Tornillo DIN 6921 M6x16 8.8 Zn	Screw DIN 6921 M6x16 8.8 Zn
25	13150210001	4	Tuerca DIN 6926 m6 Zn	Nut DIN 6926 M6 Zn
26	13016850816	14	Brida metálica ø8-16mm DIN 3017	DIN 3017 metallic flange ø8-16mm
27	13005450055	1	Abrazadera ø40-60mm DIN 3017	DIN 3017 met. flange ø40-60mm
28	13010850060	1	Abrazadera ø60-80 DIN 3017	DIN 3017 met.c flange ø60-80mm
29	13150140023	6	Tornillo DIN 6921 M8x65 8.8 Zn	Screw DIN 6921 M8x65 8.8 Zn
30	13150210002	2	Tuerca DIN 6926 M8 Zn	Nut DIN 6926 M8 Zn
31	13150160001	6	Tornillo DIN 7380 M5x16 8.8 Zn	Screw DIN 7380 M5x16 8.8 Zn
32	13150020001	6	Arandela DIN 125 M5 Zn	Washer DIN 125 M5 Zn
33	13150140003	8	Tornillo DIN 6921 M6x12 8.8 Zn	Screw DIN 6921 M6x12 8.8 Zn

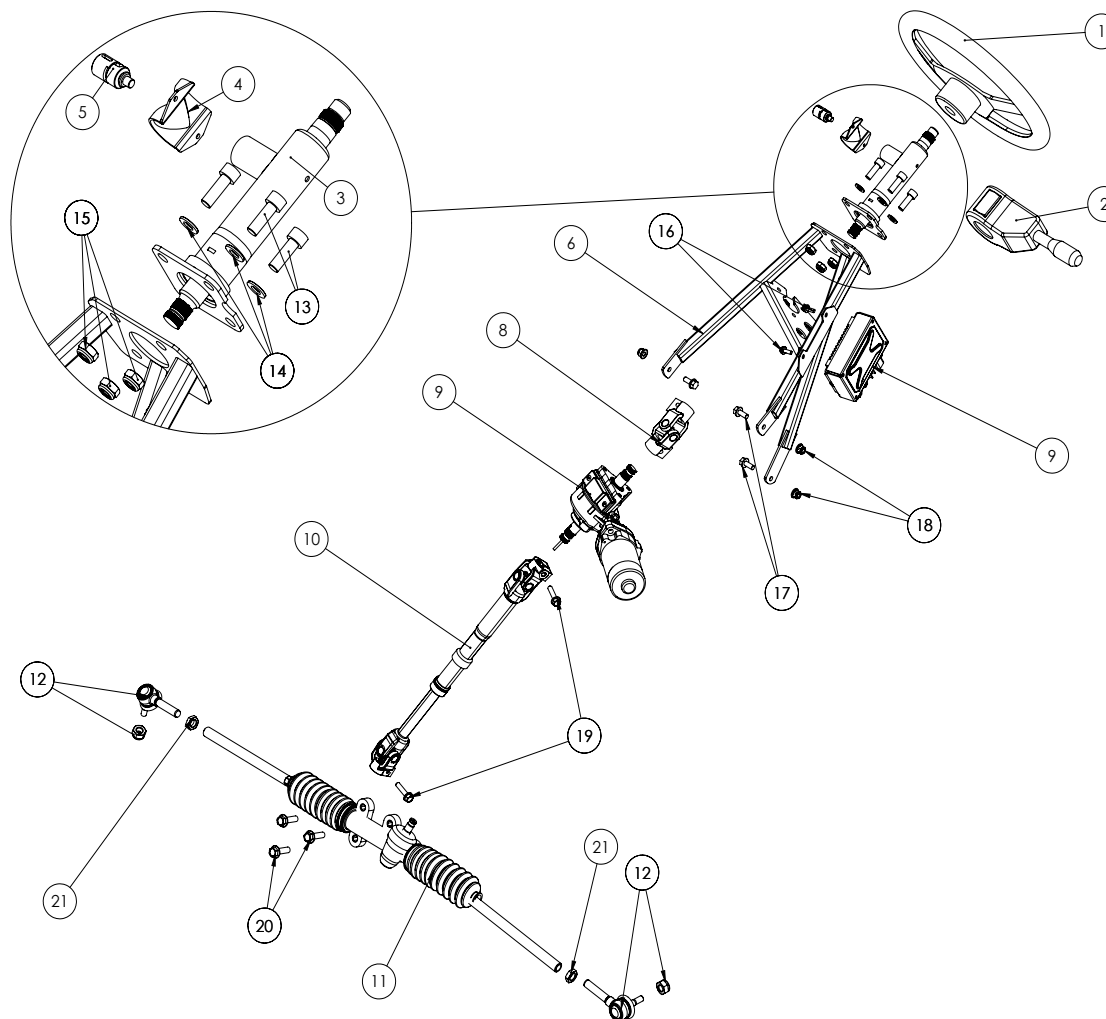
CONJUNTO DIRECCIÓN SIN EPS // STEERING ASSEMBLY WITHOUT EPS



CONJUNTO DIRECCIÓN SIN EPS // STEERING ASSEMBLY WITHOUT EPS

POS.	REF / CODE	UN.	DESCRIPCIÓN	DESCRIPTION
01	17150010001	1	Volante PL61	Steering wheel PL61
02	08012406000	1	Conmutador luces ø38 luz día	Light control ø38
03	05170020002	1	Colum. dirección no EPS/bloqueo	Steering column without EPS/block
04	05170010002	1	Abrazadera commut. intermitentes	Blinker lever fixer
05	05004060000	1	Bloqueo dirección	Steering lock
06	05140069999	1	Araña dirección sin EPS	Steering column support no EPS
07	05160019998	1	Cardán dirección 585-665 sin EPS	Steering cardan 585-665 no EPS
08	05003960000	1	Caja dirección	Steering box
09	04000660000	2	Rótula dirección mangueta	Stub ball steering
10	13150040001	4	Tornillo DIN 912 M10x30 8.8 Zn	Screw DIN 912 M10x30 8.8 Zn
11	13150020004	4	Arandela DIN 125 M10 Zn	Washer DIN 125 M10 Zn
12	13150200005	4	Tuerca DIN 985 M10 Zn	Nut DIN 985 M10 Zn
13	13150140015	3	Tornillo DIN 6921 M8x20 8.8 Zn	Screw DIN 6921 M8x20 8.8 Zn
14	13150210002	3	Tuerca DIN 6926 M8 Zn	Nut DIN 6926 M8 Zn
15	13150140029	3	Tornillo DIN 6921 M10x35 8.8 Zn	Screw DIN 6921 M10x35 8.8 Zn
16	1300575T000	2	Tuerca M14x1.5 DIN 936 Zn	Nut DIN 936 M14x1.5 Zn

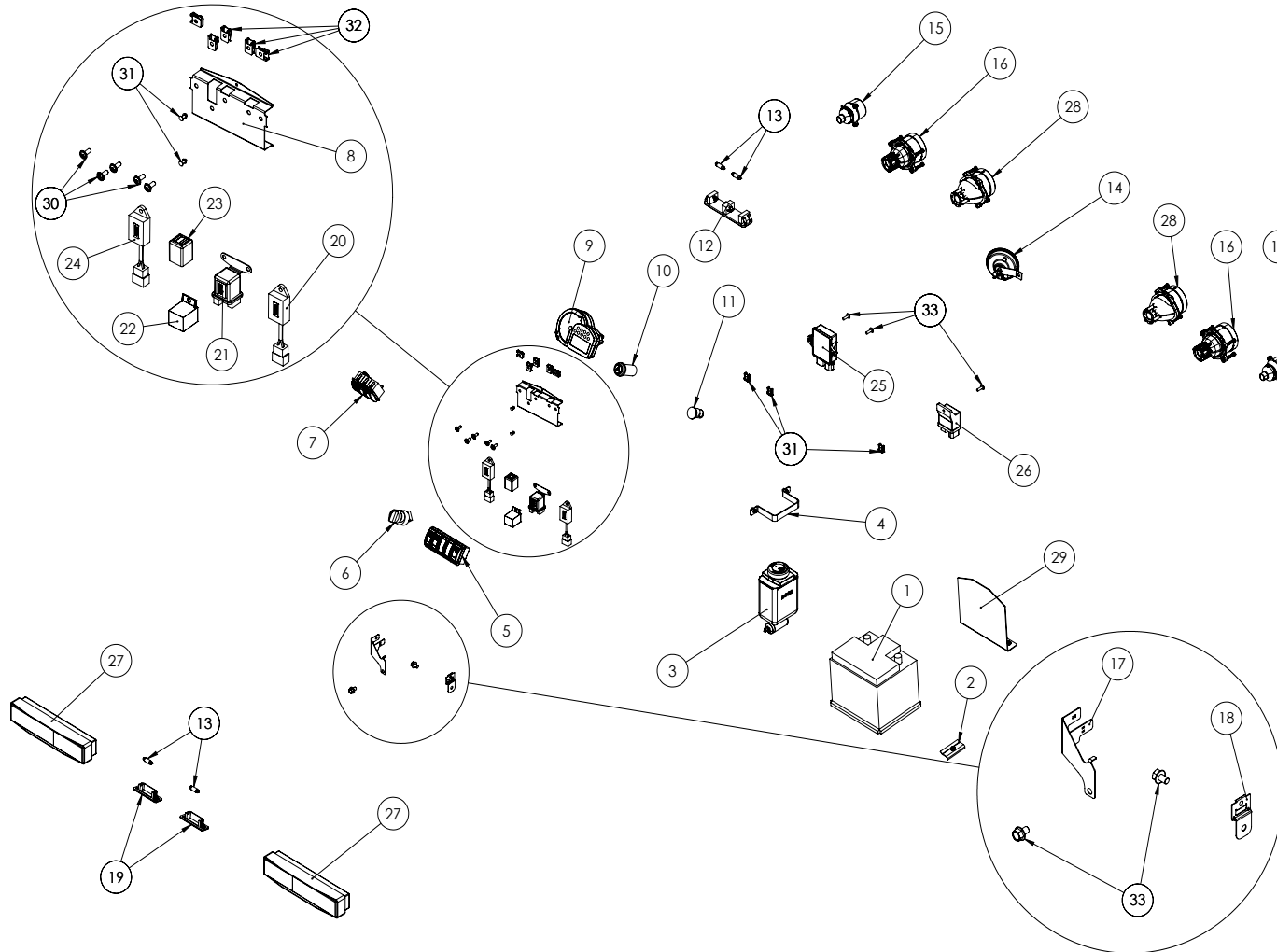
CONJUNTO DIRECCIÓN CON EPS // STEERING ASSEMBLY WITH EPS



CONJUNTO DIRECCIÓN CON EPS // STEERING ASSEMBLY WITH EPS

POS.	REF / CODE	UN.	DESCRIPCIÓN	DESCRIPTION
01	17150010001	1	Volante PL61	Steering wheel PL61
02	08012406000	1	Conmutador luces ø38 luz día	Light control ø38
03	05170010001	1	Colum. dirección EPS y bloqueo	Steering column with EPS and lock
04	05170010002	1	Abrazadera comm. intermitentes	Blinker lever fixer
05	05004060000	1	Bloqueo dirección	Steering lock
06	05140029999	1	Araña dirección	Steering column support
08	05004806000	1	U-joint EPS	EPS u-joint
09	05004706000	1	Conjunto EPS con ECU y cable	Electric steering with cable & ECU
10	05160019999	1	Cardán dirección 390/470	Steering cardan 390/470
11	05003960000	1	Caja dirección	Steering box
12	04000660000	2	Rótula dirección mangueta	Stub ball steering
13	13150040001	4	Tornillo DIN 912 M10x30 8.8 Zn	Screw DIN 912 M10x30 8.8 Zn
14	13150020004	4	Arandela DIN 125 M10 Zn	Washer DIN 125 M10 Zn
15	13150200005	4	Tuerca DIN 985 M10 Zn	Nut DIN985 M10 Zn
16	13150140004	2	Tornillo DIN 6921 M6x16 8.8 Zn	Screw DIN 6921 M6x16 8.8 Zn
17	13150140015	3	Tornillo DIN 6921 M8x20 8.8 Zn	Screw DIN 6921 M8x20 8.8 Zn
18	13150210002	3	Tuerca DIN 6926 M8 Zn	Nut DIN 6926 M8 Zn
19	13150140018	2	Tornillo DIN 6921 M8x35 8.8 Zn	Screw DIN 6921 M8x35 8.8 Zn
20	13150140029	3	Tornillo DIN 6921 M10x35 8.8 Zn	Screw DIN 6921 M10x35 8.8 Zn
21	1300575T000	2	Tuerca M14x1.5 DIN 936 Zn	Nut DIN 936 M14x1.5 Zn

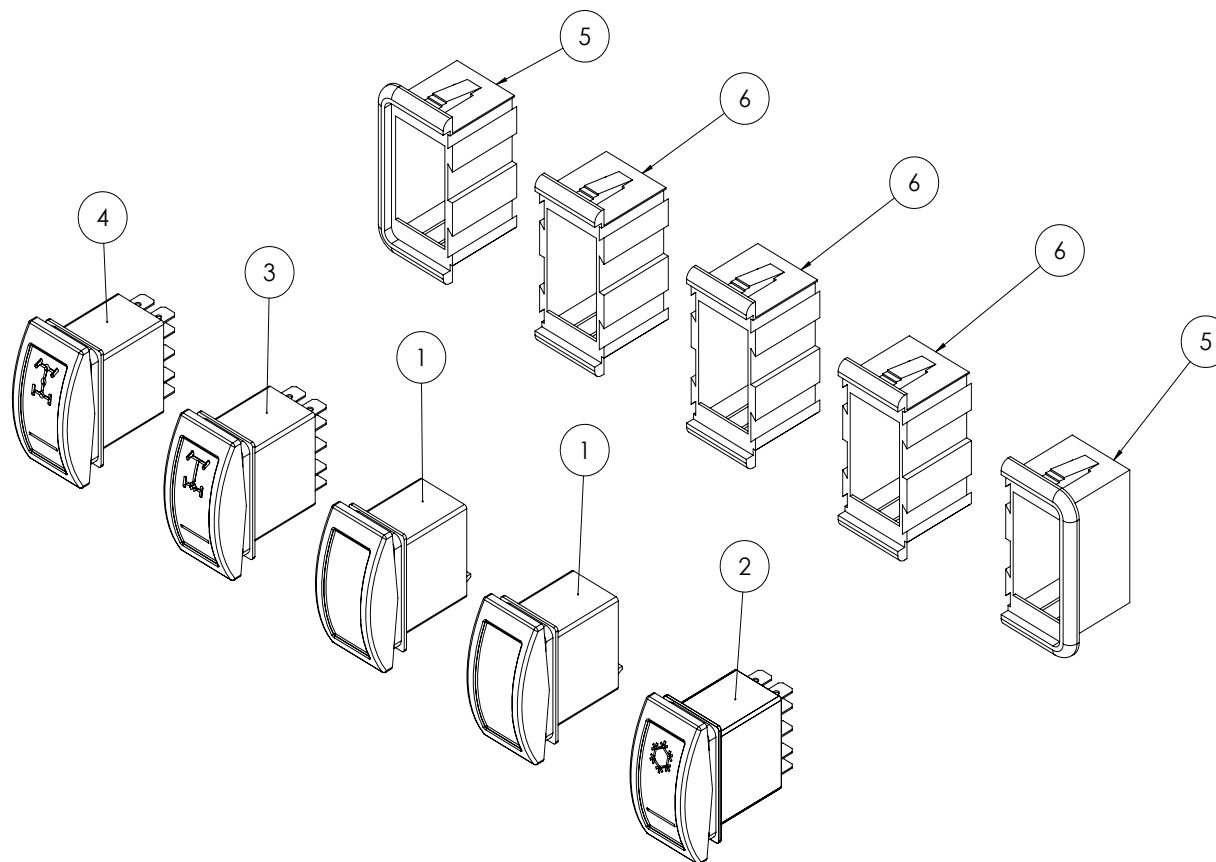
COMPONENTES ELÉCTRICOS // ELECTRICAL COMPONENTS



COMPONENTES ELÉCTRICOS // ELECTRICAL COMPONENTS

POS.	REF / CODE	UN.	DESCRIPCIÓN	DESCRIPTION
01	08000460000	1	Batería 12v	Battery 12v
02	08140010001	1	Chapa soporte batería 12v 45ah	Battery support 12v 45ah
03	08240020003	1	Depósito limpia	Windshield washer
04	08240020002	1	Soporte depósito limpia	Washer fluid tank support
05	08190019995	1	Montaje 5 x interruptores intermedio	Assy. 5 x switches medium
06	08170019999	1	Interr. de arranque con calentador	Starting switch with pre-heating
07	08190019996	1	Montaje 3 x interruptores arriba	Assembly 3 x switches up
08	08140010014	1	Soporte temporizadores	Timer support
09	08200010001	1	Velocímetro corvus km/h	Speedometer corvus km/h
10	08002060000	1	Interruptor warning	Warning switch
11	08001960000	1	Toma corriente 12v	Socket 12v
12	08280010001	1	Luz doble interruptor interior	Double interior light switch
13	08001660000	4	Bombilla piloto matrícula C5W	Bulb C5W
14	08001860000	1	Bocina M26 aguda 12v 400hz	Horn M26 aguda 12v 400hz
15	08000770000	1	Intermitente delantero	Front turn signal
16	08000560000	1	Faro largo alcance	High beam light
17	08140010005	1	Soporte conexión eléc. motor	Engine elect. connexion support
18	08220020010	1	Soporte conector hembra 3 pin	Female deutsch 3 pin connector
19	08009360000	1	Piloto de matrícula	License plate light
20	02160010002	1	Temporizador seccion 1	Timer 1 second
21	02160010001	1	Relé de parada	Stop relay
22	08160030002	1	Base relé	Relay holder
23	08160030001	1	Relé flasher	Flasher relay
24	02160010005	1	Temporizador sección 4	Timer 4 seconds
25	02160010003	1	Driver selenoide	Power control driver
26	02160010004	1	Relé seguridad	Safety relay
27	09180010001	1	Faro trasero	Rear light
28	09180030001	2	Faro cruce	Low beam
29	01160010233	1	Bandera protección térmica batería	Thermal protection plate for battery
30	13021450000	5	Tornillo DIN7380-2 M6x16 8.8	Screw DIN7380-2 m6x16 8.8 Zn
31	13400010004	2	Remache ø4 L12	Rivet ø4 L12
32	07002650000	3	Grapas carrocería M6 largas	Threaded clamp M6
33	13019350000	3	Tornillo allen M6x20 DIN 7380	Screw DIN 7380-2 M6x20 8.8 Zn
34	13150140013	2	Tornillo DIN 6921 M8x12	Screw DIN 6921 M8x12 8.8 Zn

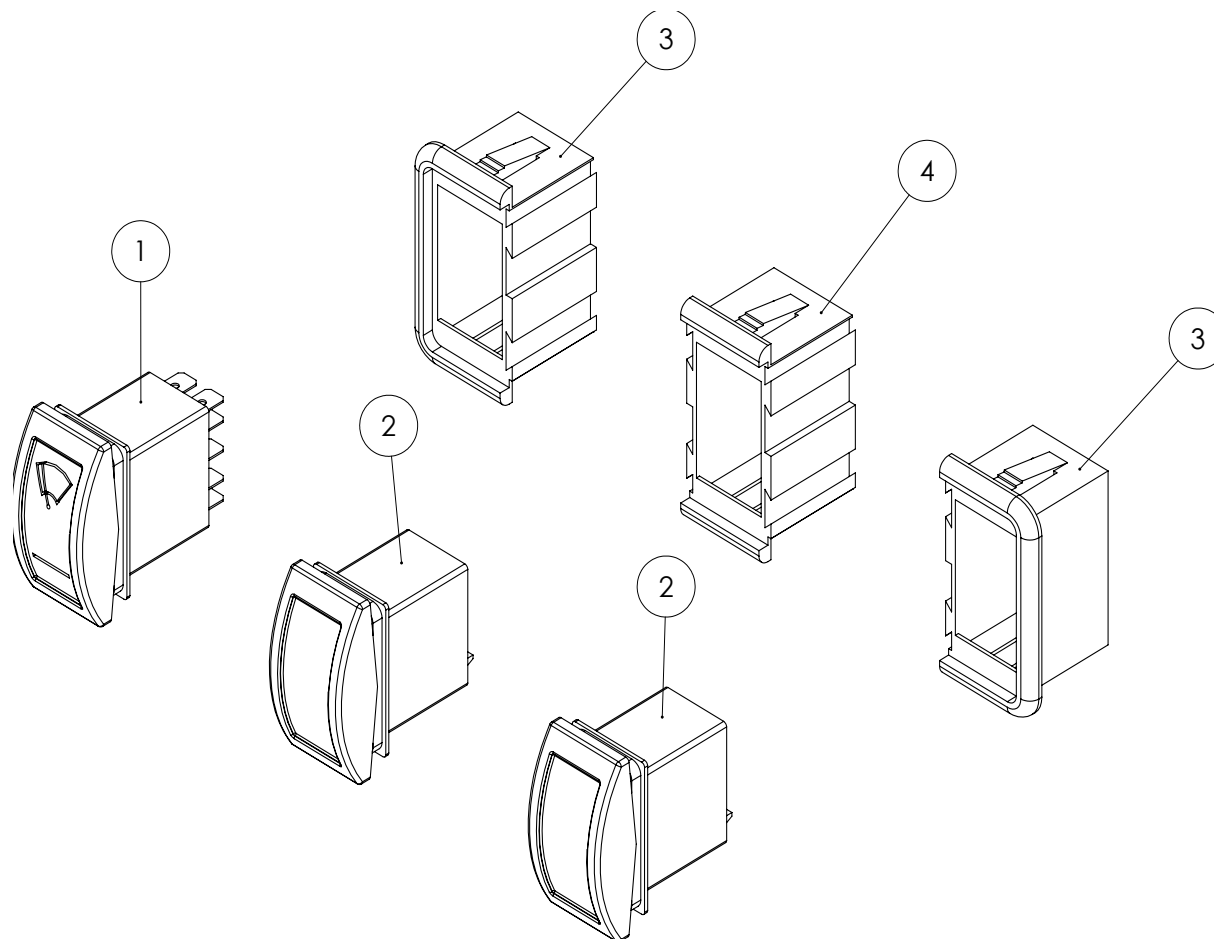
INTERRUPTORES SALPICADERO // DASHBOARD SWITCHES



INTERRUPTORES SALPICADERO // DASHBOARD SWITCHES

POS.	REF / CODE	UN.	DESCRIPCIÓN	DESCRIPTION
01	08010460000	2	Tapa interruptor Dumy	Switch Dummy plug
02	08190010001	1	Interruptor compresor A/C	A/C compressor switch
03	08190010004	1	Interruptor bloqueo diferencial tras.	Rear differential lock switch
04	08190010002	1	Interruptor 4x4	4X4 switch
05	08011160000	2	Soporte lateral interruptor	Side switch holder
06	08010660000	3	Soporte central interruptor	Center switch holder

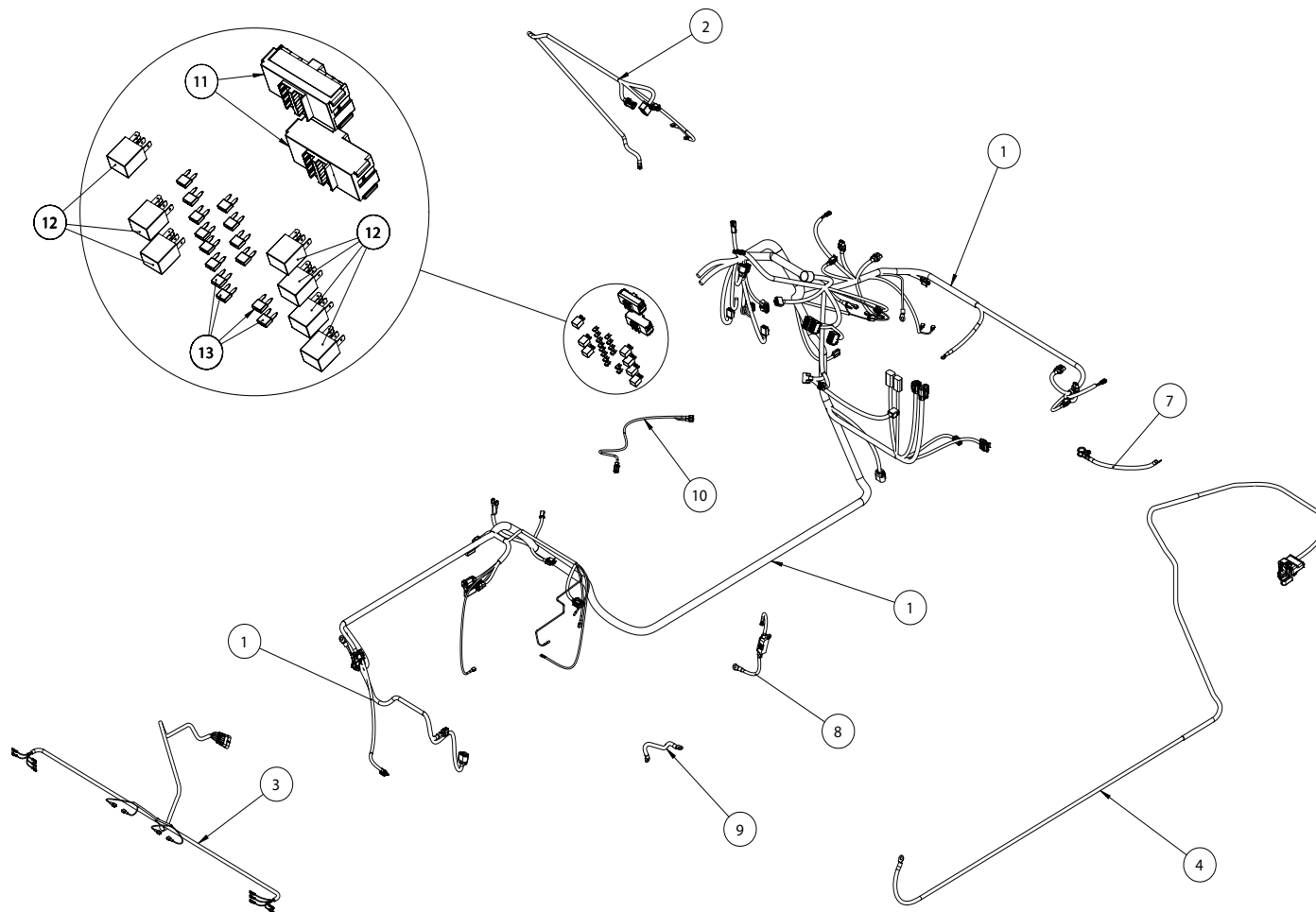
INTERRUPTORES TECHO // ROOF SWITCHES



INTERRUPTORES TECHO // ROOF SWITCHES

POS.	REF / CODE	UN.	DESCRIPCIÓN	DESCRIPTION
01	08010460000	2	Tapa interruptor Dumy	Switch Dummy plug
02	08010460000	2	Tapa interruptor Dumy	Switch Dummy plug
03	08011160000	2	Soporte lateral interruptor	Side switch holder
04	08010660000	1	Soporte central interruptor	Center switch holder

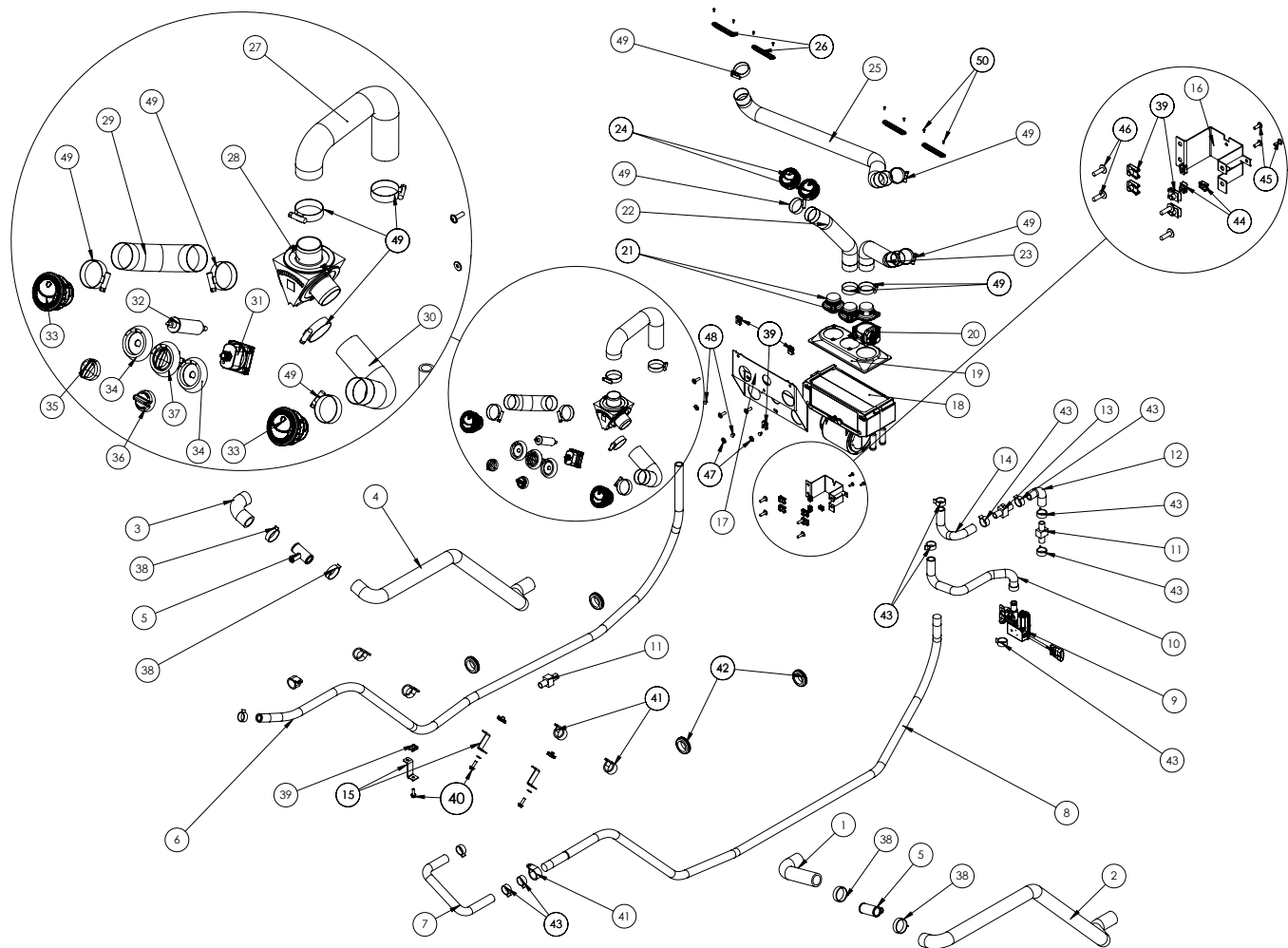
INSTALACIÓN ELÉCTRICA // WIRING HARNESS



INSTALACIÓN ELÉCTRICA // WIRING HARNESS

POS.	REF / CODE	UN.	DESCRIPCIÓN	DESCRIPTION
01	08230019998	1	Conjunto cableado	Main wiring
02	08230010007	1	Cableado limpiaparabrisas	Windshield wiper wiring
03	08230010008	1	Cableado portamatrículas	Tail light wiring
04	08230010005	1	Cableado motor arranque	Starter motor wire
05	08230010003	1	Cable masa batería	Battery ground wire
06	08230010009	1	Cableado alternador	Generator wiring
07	08230010004	1	Cable masa motor	Engine ground wire
08	08230010012	1	Cableado asiento	Seat wire
09	08150040008	2	Caja portafusibles y relés	Mini fuse/micro relay box
10	08160020001	7	Mini relé	Micro relay
11	0800986015A	3	Fusible 15A	Fuse 15A
12	0800976030A	13	Fusible 30A	Fuse 30A

SISTEMA CALEFACCIÓN // HEATING SYSTEM

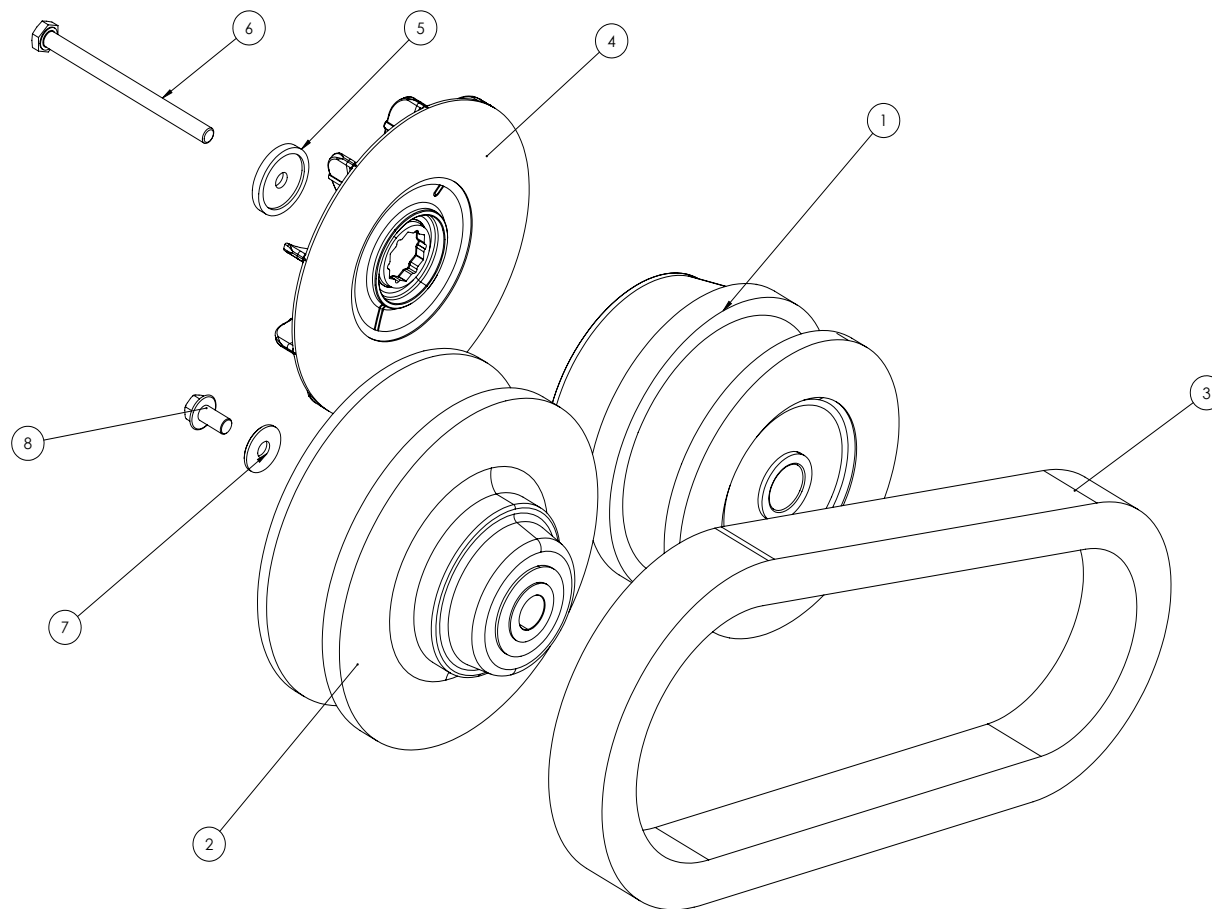


SISTEMA CALEFACCIÓN // HEATING SYSTEM

POS.	REF / CODE	UN.	DESCRIPCIÓN	DESCRIPTION
1	99210030011	1	P.1 tubo entrada inf.	P.1 engine lower inlet pipe
2	99210030012	1	P.2 tubo entrada inf.	P.2 engine lower inlet pipe
3	99210030009	1	P.1 tubo salida sup.	P.1 engine upper outlet pipe
4	99210030010	1	P.2 tubo salida sup.	P.2 engine upper outlet pipe
5	23230020006	2	Tubo desviación en T para líq. refr.	T elbow fitting cooling liquid
6	23230020021	1	Tubo retorno HVAC a motor II	Return hose from hvac to engine II
7	23230020022	1	Tubo refrigerante de termocont.	Hose from engine thermo switch
8	23230020019	1	Tubo conformado calef. entr. clima	Heater formed hose clim. entry
9	23160010005	1	E.V. Refrigerante proporcional	Coolant proportional E.V.
10	23230020007	1	Tubo ref. de valv. a calefactor	Coolant hose from valve to heater
11	23230010031	2	Racor recto ø16	Ø16 straight coupling
12	23230020020	1	Tubo retorno HVAC a motor	Return hose from HVAC to engine
13	23230010026	1	Racor recto ø16 con purgador	Ø16 straight coupling with bleeder
14	23230020013	1	Tubo ref. de calef. a retorno V	Coolant hose from heater to return
15	23140060001	3	Soporte abrazadera tubo	Pipe clamp support
16	23140060005	1	Soporte electroválvulas refrigerante	Coolant electrovalve support
17	23140040003	1	Soporte calefactor	Heater support
18	23160010001	1	Calefactor	Heater
19	23220010014	1	Panel frontal tres salidas aire	Front panel three air vents
20	23200010003	1	Compuerta on/off por cable	On/off gate
21	23210010012	3	Raccord rec tubo ø40mm	Straight coupling ø40mm screw
22	23230040007	1	Tubo sal. air cal a airbox central	Central airb. air duct hose L297mm
23	23230040009	1	Tubo aire sal. cal a airbox copiloto	Air duct hose from heater to passen.
24	23220010013	2	Boca salida ø60 sin raccord	Air vent ø60 without hose adaptor
25	23230040004	1	Tubo aire sal. air cop a air pil.	Air hose from passen. airbox L680mm
26	23220010006	4	Difusor aire luna delantera	Defrosting grille
27	23230040008	1	Tubo aire sal. calefactor a Racc	Air duct hose from heater to y fitting
28	23210010013	1	Raccord y para tubo aire ø40mm	Air y raccord ø40mm
29	23230040006	1	Tubo air sal. II a sal. air tablier	Air hose II to dashboard air vent
30	23230040005	1	Tubo aire sal. I a sal air tablier	Air hose I to dashboard air vent
31	23200010011	1	Botón accionamiento E.V. prop	Proportional E.V. Rotary switch
32	23200010008	1	Control remoto axial L450	Axial remote control L450
33	23220010015	2	Boca salida ø60 con racor ø40	Air vent ø60 with ø40 hose adaptor
34	23200010007	2	Carcasa rueda selectora	Rotary knob shell
35	23200010006	1	Rueda selectora negra	Black rotary switch
36	23200010004	1	Rueda selectora azul rojo	Blue red rotary switch
37	23200010002	1	Interr. rotativo velocidad ventilador	Fan speed rotary switch
38	13150440002	4	DIN 3021 brida elást. negra tubo	DIN 3021 black elastic clamp
39	07002650000	10	Grapas carrocería M6 largas	Threaded clamp M6
40	13150140006	3	Tornillo DIN 6921 M6x20 8.8 Zn	Screw DIN 6921 M6x20 8.8 Zn

POS.	REF / CODE	UN.	DESCRIPCIÓN	DESCRIPTION
41	13290010001	6	Abraz. con goma ø25 DIN 3016	Rubber clamp ø25 DIN 3016
42	13330010005	4	Anillo pasac. ø31Essentra 49812	Ø31 open hole grommet
43	13150440001	12	Din 3021 brida elástica negra ø23	DIN 3021 black elastic clamp
44	07160080009	3	Grapa M4	Threaded clamp M4
45	13150160020	3	Tornillo DIN 7380-2 M4x12 8.8	Screw DIN 7380-2 M4x12 8.8
46	13019350000	7	Tornillo allen DIN 7380 M6x2	Screw DIN 7380 M6x20
47	13150180002	3	Arandela DIN 9021 M5 Zn	Washer DIN 9021 M5 Zn
48	13150410005	3	Tornillo para plást. Torx ø5x12 Zn	Torx ø5x12 Zn plastic screw
49	13006450040	12	Abrazadera DIN 3017 30-45	DIN 3017 metalic flange 30-45
50	13150410003	8	Tornillo plást. Phillips STP22 3x7	Phillips STP22 3x7 Zn plastic screw

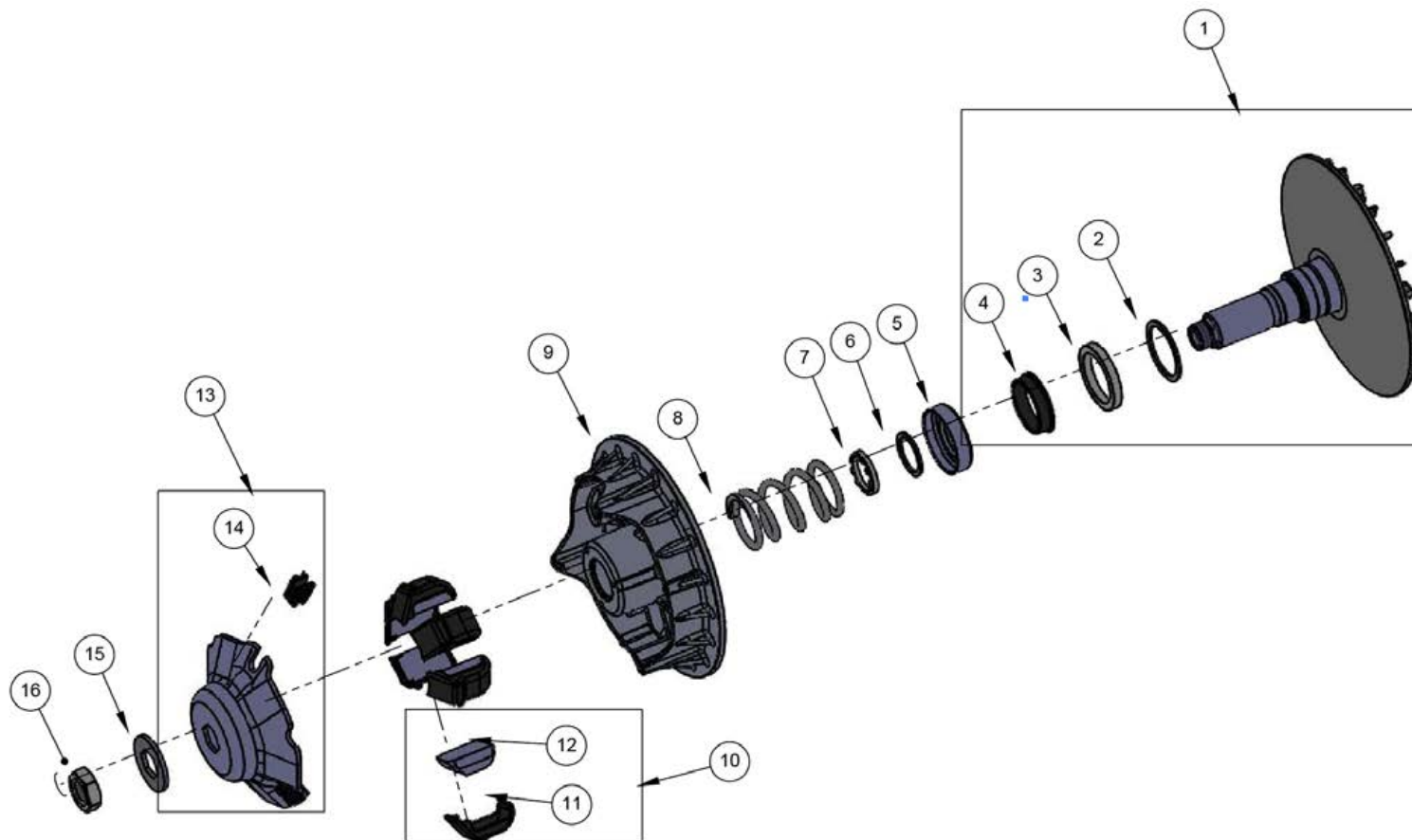
CONJUNTO CVT // CVT ASSEMBLY



CONJUNTO CVT // CVT ASSEMBLY

POS.	REF / CODE	UN.	DESCRIPCIÓN	DESCRIPTION
01	03190010019	1	Polea motora CVT	Driver pulley CVT
02	03190010020	1	Polea conducida CVT	Driven pulley CVT
03	03190010021	1	Correa CVT	Belt CVT
04	03190010023	1	Ventilador CVT	CVT fan
05	03190010024	1	Arandela polea motora CVT	Driver pulley/fan washer CVT
06	13150080007	1	Tornillo DIN 931 M10x140 8.8 Zn	Screw DIN 931 M10x140 8.8 Zn
07	13150180001	1	Arandela DIN 9021 M10 Zn	Washer DIN 9021 M10 Zn
08	13150140026	1	Tornillo DIN 6921 M10x20	Screw DIN 6921 M10x20 8.8 Zn

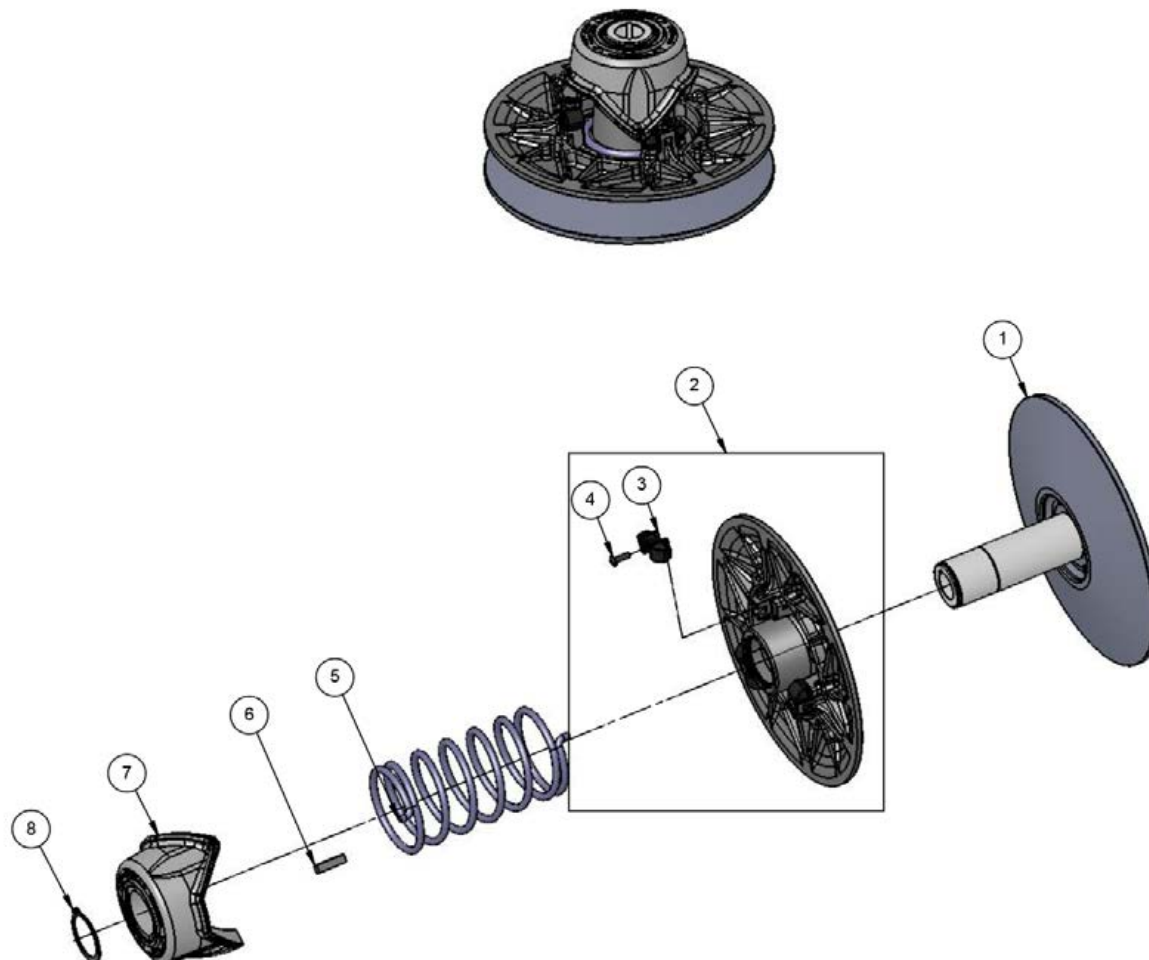
POLEA MOTRIZ // DRIVING PULLEY



POLEA MOTRIZ // DRIVING PULLEY

POS.	REF / CODE	UN.	DESCRIPCIÓN	DESCRIPTION
2	03990000007	1	Protector	Protector
3	03990000008	1	Casquillo	Bearing
4	03990000009	1	Espaciador	Spacer
5	03990000010	1	Asiento de muelle	Spring seat
6	03990000011	1	Calce	Shim
7	03990000012	1	Limitador carrera	Stroke limiter
8	03990000013	1	Muelle (400-600 N)	Spring (400-600 N)
10	26001000000	6	Masa centrífuga	Centrifugal mass
11	03990000015	1	Bloque	Block
13	03990000016	1	Tapa	Cap
14	03990000017	3	Patín tapa exterior	Cap shoe
15	03990000018	1	Arandela	Washer
16	03990000019	1	Tuerca	Nut

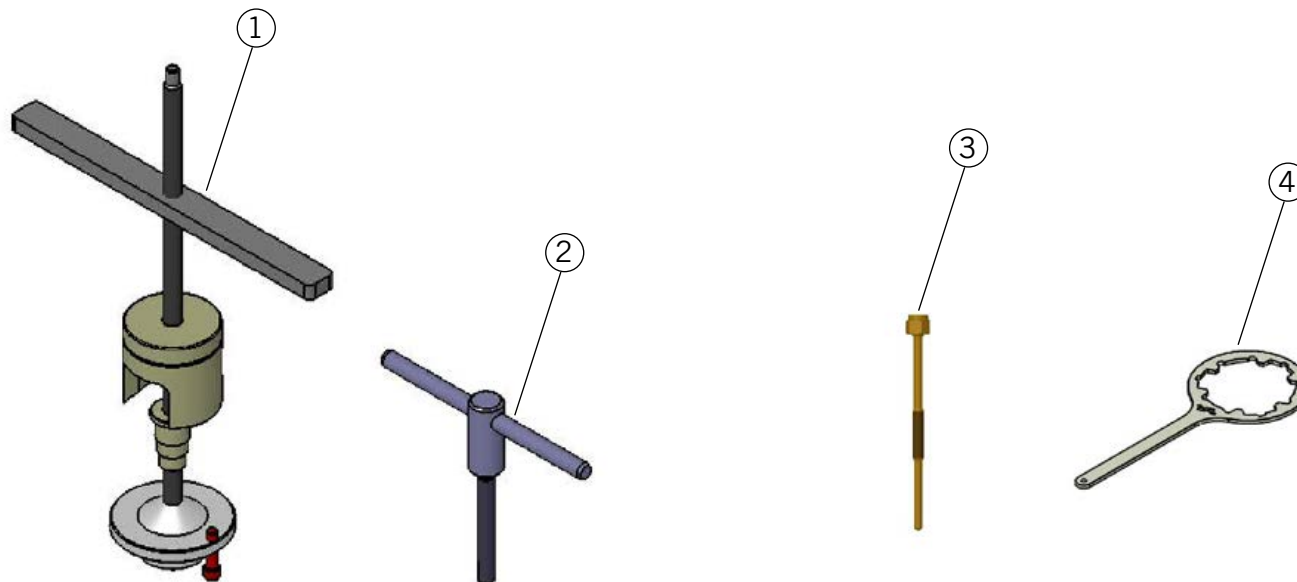
POLEA CONDUCTORA // DRIVEN PULLEY



POLEA CONDUCTORA // DRIVEN PULLEY

POS.	REF / CODE	UN.	DESCRIPCIÓN	DESCRIPTION
3	03990000001	3	Patín deslizante	Cam shoe
4	03990000002	3	Tornillo	Screw
5	03990000003	1	Muelle (800-973 N)	Spring (800-973 N)
6	03990000004	1	Perno	Key
7	03990000005	1	Leva	Cam
8	03990000006	1	Anillo retención exterior	External retaining ring

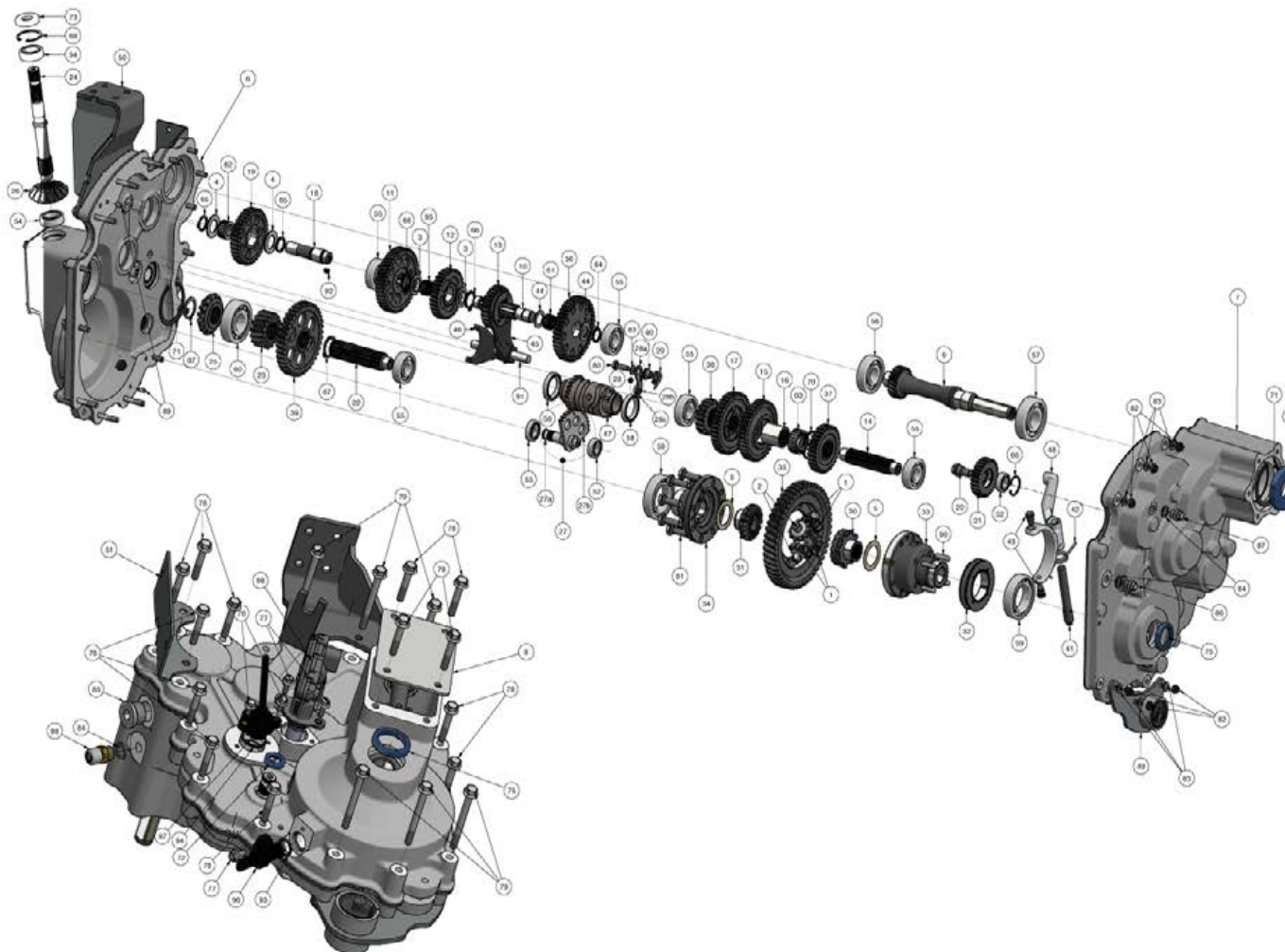
ÚTILES DE MONTAJE Y DESMONTAJE // ASSEMBLY-DISASSEMBLY TOOLS



ÚTILES DE MONTAJE Y DESMONTAJE // ASSEMBLY-DISASSEMBLY TOOLS

POS.	REF / CODE	UN.	DESCRIPCIÓN	DESCRIPTION
1	03990000020	1	Útil de montaje-desmontaje	Assembly-disassembly tool
2	03990000021	1	Espaciador de placa	Sheave spreader
3	03990000022	1	Extractor	Puller
4	03990000023	1	Llave retención	Retaining tool

CAJA DE CAMBIOS // GEAR BOX

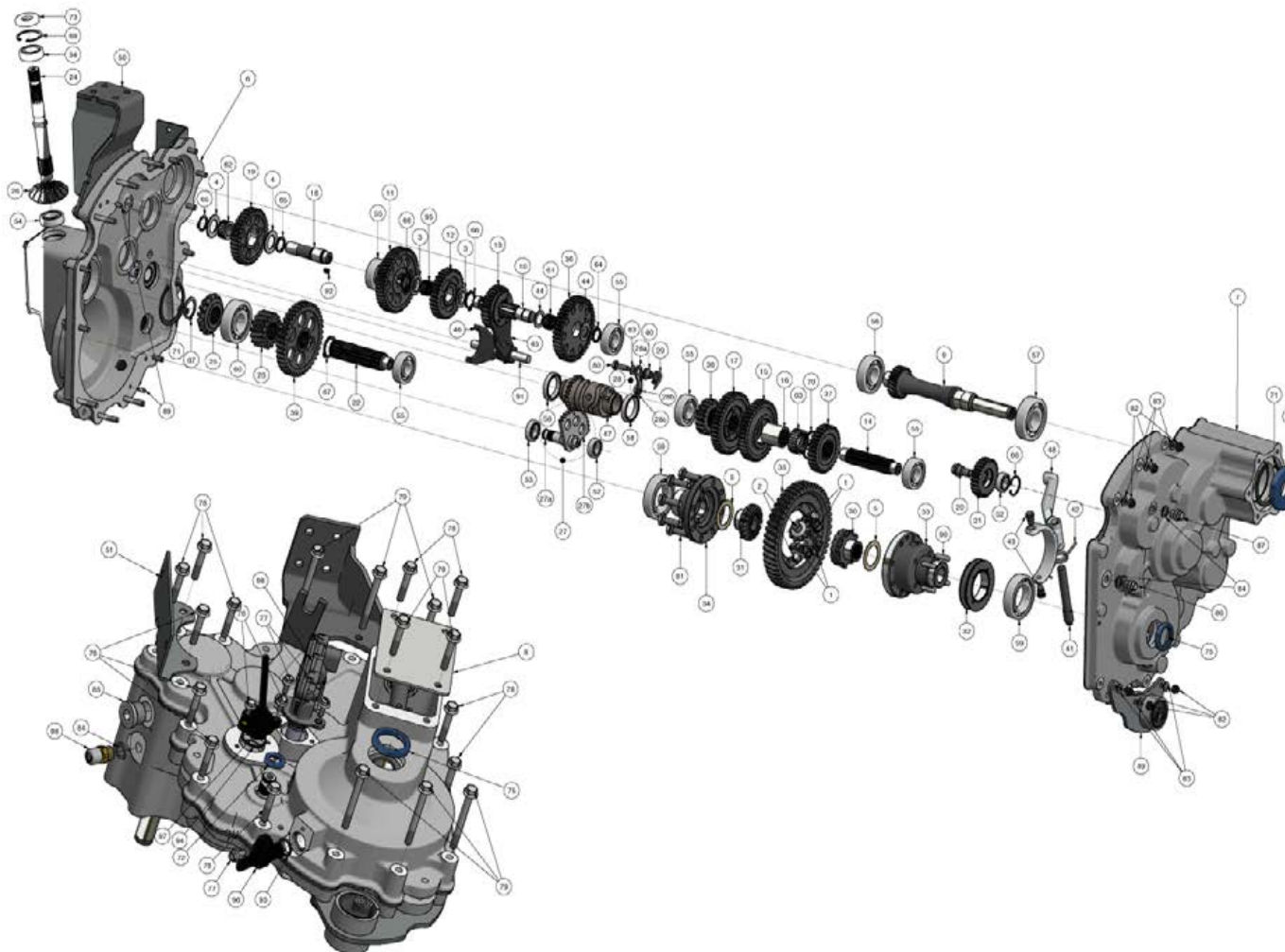


CAJA DE CAMBIOS // GEAR BOX

POS.	REF / CODE	UN.	DESCRIPCIÓN	DESCRIPTION
1	03150020055	4	Satélite Z10 M3,6 cónico recto	Satellite Z10 mM3,6 conical
2	03150020054	2	Eje cruceta satélites	Satellite cross shaft
3	03150020060	2	Arandela templada 25,5x34x1,5	Washer 25,5x34x1,5
4	03150020074	2	Arandela templada 22,5x39x2	Washer 22,5x39x2
5	03150020053	2	Arandela bronce planet.35,5x51x1	Planet. bronze washer 35,5x51x1
6	03150030017	1	Carcasa aluminio lado reenvío	Alum case right side
7	03150030044	1	Carcasa aluminio lado variador	Alum case left side
8	03150030018	1	Tapa alojamiento reenvío	Sending housing cover
9	03150020003	1	Eje piñón entrada Z21 M2,25	Input gear shaft Z21 M2,25
10	03150020038	1	Eje primario	Primary shaft
11	03150020004	1	Piñón Z46 M2,25 helicoidal prim.	Primary heli. gear Z46 M2,25
12	03150020007	1	Piñón Z32 M2,5 eje primario	Primary shaft gear Z32 M2,5
13	03150020005	1	Piñón Z27 M2,5 eje primario	Primary shaft gear Z27 M2,5
14	03150020039	1	Eje secundario	Secondary shaft
15	03150020019	1	Piñón Z39 M2,5 eje secundario	Secondary shaft gear Z39 M2,5
16	03150020034	1	Casquillo estriado secundario	Secondary splined shaft
17	03150020001	1	Piñón Z40 M2,5 eje secundario	Secondary shaft gear Z40 M2,5
18	03150020040	1	Eje marcha atrás	Reverse shaft
19	03150020008	1	Piñón Z36 M2,5 reverse	Reverse gear Z36 M2,5
20	00150020043	1	Eje piñón aceite	Oil gear shaft
21	03150020056	1	Piñón Z25 M2,5 aceite	Oil gear Z25 M2,5
22	03150020041	1	Eje intermedio	Intermediate shaft
23	03150020070	1	Piñón Z15 M3,5 helic. eje interm.	Interm. shaft heli. gear Z15 M3,5
24	03150020042	1	Eje salida reenvío	Sending output shaft
25	03150020020	1	Piñón cónico Z14 M4 eje interm.	Interm. shaft conical gear Z14 M4
26	03150020021	1	Piñón cónico Z14 M4 eje reenvío	Sending shaft conical gear Z14 M4
27	03990000025	1	Conjunto eje palanca tambor sold.	Welded drum lever shaft assy.
27a	03150020022	1	Eje palanca tambor	Drum lever shaft
27b	03150020031	1	Sector corona z44 M2,5	Rim sector Z44 M2,5
28	03990000026	1	Conjunto bloqueo tambor soldado	Welded drum block assy.
28a	03150020026	1	Leva bloqueo tambor	Drum block lever
28b	03150020027	1	Perno bloqueo tambor	Drum block pin
28c	03150020028	1	Rodillo bloqueo tambor	Drum block roller
29	03150020029	1	Muelle retorno leva tambor	Drum lever return spring
30	03150090001	1	Planetario lado bloqueo (largo)	Block side planetary
31	03150090002	1	Planetario lado libre (largo)	Free side planetary
32	03150020010	1	Anillo desplazable diferencial	Lock shift ring
33	03150020011	1	Caja satélites lado bloqueo	Block side satellite box holder
34	03150020052	1	Caja satélites lado libre	Free side satellite box holder
35	03150020069	1	Corona dif. Z50 M3,5 helic.	Heli. differential gear Z50 M3,5

POS.	REF / CODE	UN.	DESCRIPCIÓN	DESCRIPTION
36	03150020065	1	Piñón Z42 M2,5 eje primario	Primary shaft gear Z42 M2,5
37	03150020066	1	Piñón Z30 M2,5 eje secundario	Secondary shaft gear Z30 M2,5
38	03150100001	1	Piñón Z17 M3 eje secundario	Secondary shaft gear Z17 M3
39	03150100002	1	Piñón Z40 M3 eje intermedio	Intermediate shaft gear Z40 M3
40	03150050058	1	Casquillo eje sincro.	Sincro shaft bearing
41	03150050046	1	Eje horquilla diferencial	Differential fork shaft
42	03150050062	1	Muelle bloqueo diferencial	Differential block spring
43	03150050051	2	Pivote bloqueo diferencial	Differential block pin
44	03150020061	2	Arandela templada 20,5x30x1,5	Washer 20,5x30x1,5
45	03150020023	1	Horquilla primario	Primary fork
46	03150020024	1	Horquilla secundario	Secondary fork
47	03150020033	1	Tambor cambio	Gear drum
48	03150050061	1	Horquilla diferencial	Diferencial fork
49	03140019999	1	Conjunto soporte chasis	Frame bracket assy.
50	03140019996	1	Soporte motor	Engine bracket
51	02140010023	1	Soporte superior filtro aire	Top air filter bracket
52	13160010006	2	Rodamiento bolas 6002 15x32x9	Ball bearing 6002 15x32x9
53	13160010013	1	Rodamiento bolas 16003 17x35x8	Ball bearing 16003 17x35x8
54	13160010007	2	Rodamiento bolas 6004 20x42x12	Ball bearing 6004 20x42x12
55	13160010005	5	Rodamiento bolas 6304 20x52x15	Ball bearing 6304 20x52x15
56	13160010004	1	Rodamiento bolas 6305 25x62x17	Ball bearing 6305 25x62x17
57	13160010003	1	Rodamiento bolas 6306 30x72x19	Ball bearing 6306 30x72x19
58	13160010009	2	Rodamiento bolas 61807 35x47x7	Ball bearing 61807 35x47x7
59	13160010002	2	Rodamiento bolas 6009 45x75x16	Ball bearing 6009 45x75x16
60	13160050001	1	Rodam. rodillos NJ-306 30x72x19	Roller bearing NJ-306 30x72x19
61	13160030004	1	Rodam. jaula agujas K20x26x12	Needle roller bearing K20x26 x 12
62	13160030007	1	Rodam. jaula agujas K22x30x15	Needle roller bearing K22x30x15
63	13160030006	1	Rodam. jaula agujas K35x40x17	Needle roller bearing K35x40x17
64	13180010007	1	Grupilla eje reforz. AS-20x1,75	Retaining washer AS-20x1,75
65	13180010009	2	Grupilla eje reforzada AS-22x1,75	Retaining washer AS-22x1,75
66	13180010015	2	Grupilla eje reforzada AS-25x2	Retaining washer AS-25x2 DIN471
67	13180010012	2	Grupilla eje reforzada AS-30x2	Retaining washer AS-30x2 DIN471
68	13180040001	1	Grupilla agujero I-32x1,2 DIN 472	Retaining washer I-32x1,2 DIN472
69	13180040002	1	Grup. agujero L-42x1,75 DIN 472	Retaining washer L-42x1,75
70	13180040014	1	Grup. agujero L-45x1,75 DIN 472	Retaining washer L-45x1,75
71	13180040007	2	Grup. agujero L-72x2,5 DIN 472	Retaining washer L-72x2,5
72	13200010004	1	Retén doble labio 17x25x4	Double lip oil seal 17x25x4
73	13200010002	1	Retén doble labio 20x42x7	Double lip oil seal 20x42x7
74	13200010001	1	Retén doble labio 30x72x10	Double lip oil seal 30x72x10
75	13200010003	2	Retén doble labio 35x47x7	Double lip oil seal 35x47x7

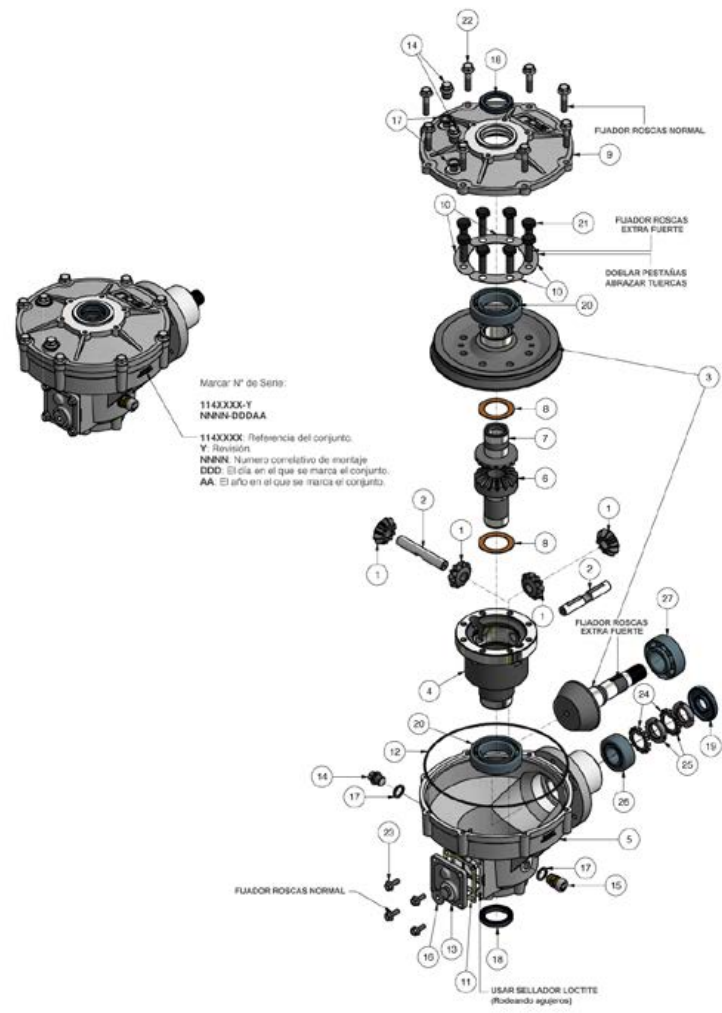
CAJA DE CAMBIOS // GEAR BOX



CAJA DE CAMBIOS // GEAR BOX

POS.	REF / CODE	UN.	DESCRIPCIÓN	DESCRIPTION
76	13150140003	2	Tornillo hex. dent. M6x12 Zn	Hex bolt M6x12 Zn DIN 6921
77	13150140004	3	Tornillo hex. dent. M6x 5 Zn	Hex bolt M6x15 Zn DIN 6921
78	13150140021	13	Tornillo hex. dent. M8x45	Hex bolt M8x45 DIN 6921
79	13150140024	6	Tornillo hex. dent. M8x80	Hex bolt M8x80 Zn DIN 6921
80	13150090009	1	Tornillo hex. M8x25 Zn DIN 933	Hex bolt M8x25 Zn DIN 933
81	13150140029	8	Tornillo hex. 12.9M10x35 DIN933	Hex bolt 12.9 M10x5 DIN 933
82	13150200003	6	Tuerca autoblocante DIN 985 M8	Autoblock nut DIN 985 M8 Zn
83	13150020003	7	Arandela M8 Zn DIN 125	Washer M8 Zn DIN 125
84	03150020077	3	Arandela aluminio 14x20x2	Alum washer 14x20x2
85	13150220003	1	Tapón rosca gas 3/4" DIN 908	Cap gas 3/4" DIN 908
86	13150220002	1	Tapón M14x1,5 DIN 910 con imán	Magnetized plug M14x1,5 DIN910
87	13150220001	1	Tapón M14x1,5 DIN 910	Cap M14x1,5 DIN 910
88	11010810000	1	Aireador M14x1,5	M14x150 bolt breather
89	03150020045	2	Pasador cilíndrico 6x14 DIN 6325	Dowel pin 6x14 DIN 6325
90	03150020014	4	Pasador cilíndrico 8x28 DIN 6325	Dowel pin 8x28 DIN 6325
91	03150020037	1	Pasador cilínd. 14x 20 DIN 6325	Dowel pin 14x120 DIN 6325
92	03150020079	1	Chaveta 6x6x10 DIN 6885-A	Key 6x6x10 DIN 6885-A
93	13230010004	1	Junta tórica ø interior 17x2,5	O-ring 17x2,5
94	13230010002	1	Junta tórica ø interior 26,5x2,5	O-ring 26,5x2,5
95	13160030005	1	Rodam. partido agujas 20x26x12	Needle roller bearing 20x26x12
96	09220019998	1	Captador impulsos -sensor Hall7	Pick-up - sensor Hall7
97	09220029999	1	Sensor giro tambor	Rotary encoder
98	09210030002	1	Actuador bloqueo diferencial	Differential block actuator

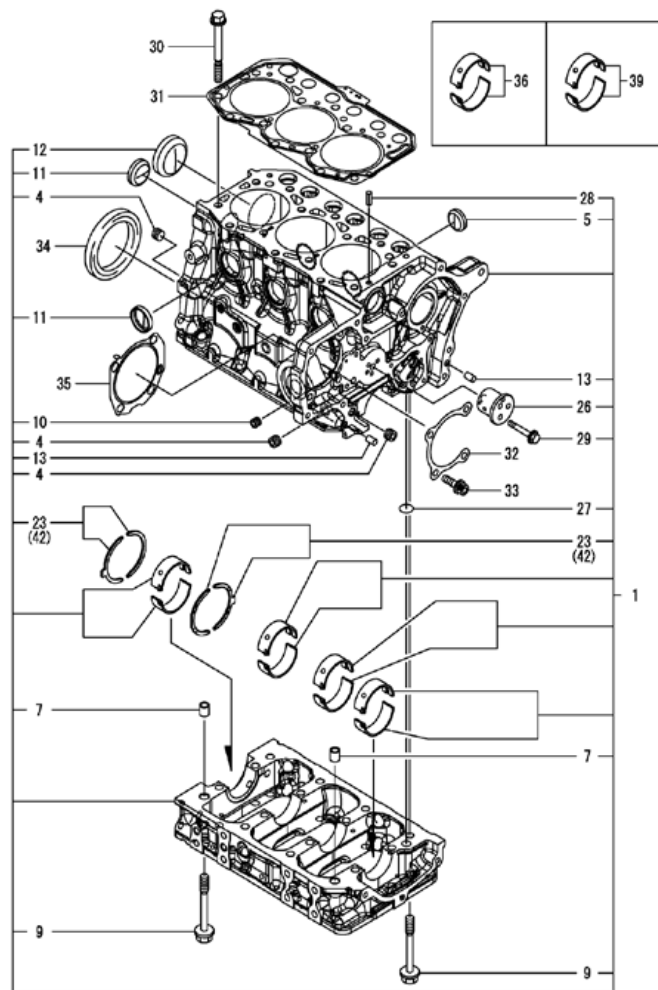
DIFERENCIAL DELANTERO // FRONT DIFFERENTIAL



DIFERENCIAL DELANTERO // FRONT DIFFERENTIAL

POS.	REF / CODE	UN.	DESCRIPCIÓN	DESCRIPTION
1	03091310000	4	Satélite Z10 70.03425.00	Z10 70.03425.00 Satellite
2	03091410000	2	Eje cruceta diferencial	Cross shaft
3	03990000027	1	Grupo cónico helicoidal	Heli. conical set
4	03990000028	1	Caja portasatélites sin bloqueo	Satellite box holder
5	03091810000	1	Carcasa diferencial MY2014	Differential case
6	03990000029	1	Planetario Z16 estriado sin bloqueo	Z16 lock long planetary
7	03990000030	1	Planetario corto Z16 estriado largo	Z16 short planetary
8	03092110000	2	Arandela planet. 1x35,5x51	Planetary washer
9	03092310000	1	Tapa cierre carcasa	Closing case cover
10	03092410000	4	Pletina laser bloqueo tornillos	Diff. Screws locking laser plate
11	03093560000	1	Junta tapa selector bloqueo dif.	Lock cover gasket
12	03093660000	1	Junta tórica 200x2	O-ring 200x2
13	03990000031	1	Tapa diferencial delantero MY2014	Front differential cover
14	11010710000	3	Tapón M14x150 DIN 910	M14x150 DIN 910 cap
15	11010810000	1	Aireador M14x150	M14x150 bolt breather
16	03990000032	1	Tapón R. Gas 3/8" DIN 908 allen	Bolt cap gas 3/8" DIN 908
17	11010910000	4	Arandela aluminio 14x20x2	14x20x2 aluminium washer
18	03093060000	2	Retén 35x47x7	35x47x7 seal
19	03093160000	1	Retén doble labio 22x52x8	22x52x8 lip double seal
20	03084780000	2	Rodamiento bolas 6009 45x75x16	6009 45x75x16 ball bearing
21	13108060000	8	Tornillo hex. 12.9 M10x35	Hex. Screw 12.9 M10x35 DIN 931
22	13150140009	8	Tornillo DIN 6921 8x35 zinc	DIN 6921 8x35 zinc screw
23	13150140004	4	Tornillo DIN 6921 6x15 zinc	DIN 6921 6x15 zinc screw
24	13108260000	2	Arandela MB-5	MB-5 washer
25	03014060M25	2	Tuerca Km-5 M25x1,5	M25x1,5 Km-5 nut
26	03093360000	1	Rod. rodillos cónicos 33205	Tapered roller bearing 33205
27	03093460000	1	Rod. rodillos cónicos 33206	Tapered roller bearing 33206
	03990000033	2	Arandela ajuste DIN 988	Adjust. washer DIN 988 45x55x0,5

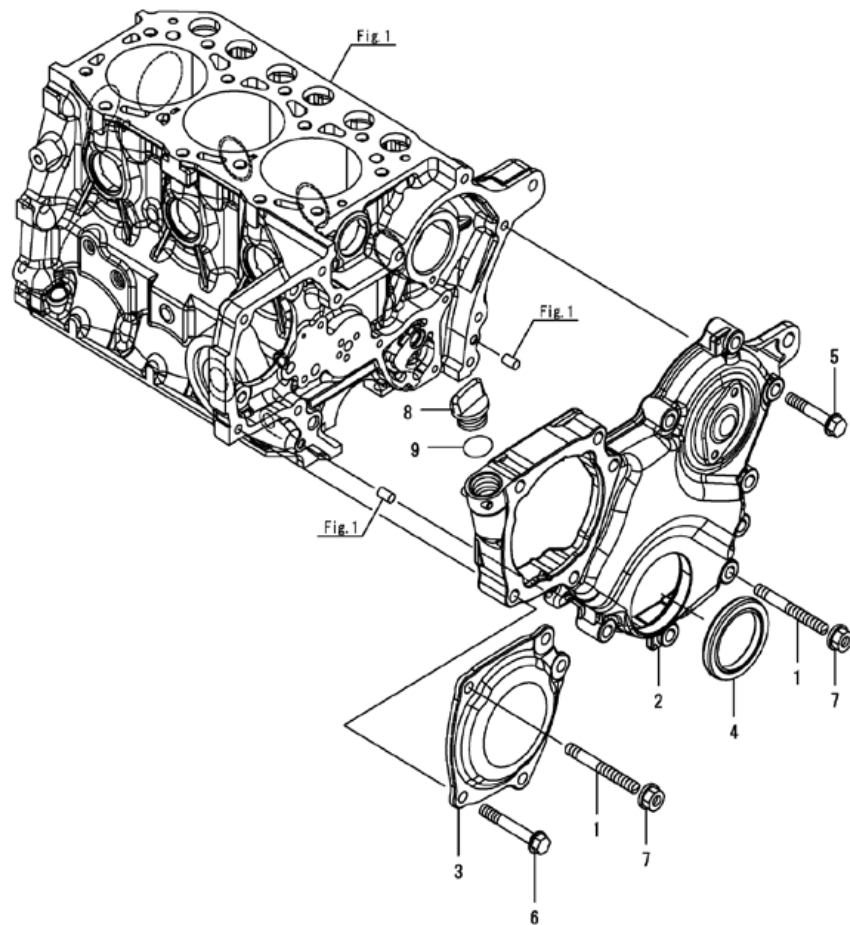
BLOQUE DE CILINDROS // CYLINDER BLOCK



BLOQUE DE CILINDROS // CYLINDER BLOCK

POS.	LEV.	REF / CODE	QTY.	DESCRIPCIÓN	DESCRIPTION
1	1	02990000147	1	Conjunto bloque cilindros	Block assy. cylinder
4	2	02990000167	3	Tapón PT 1/8	Plug PT 1/8
5	2	02990000031	3	Tapón 25	Plug 25
7	2	02990000030	2	Guía L=12	Pipe knock L=12
9	2	02990000032	16	Tornillo	Bolt metal cap
10	2	02990000230	1	Tapón R 005	Plug R 005
11	2	02990000259	4	Tapón 30	Plug 30
12	2	02990000260	1	Tapón 45	Plug 45
13	2	02990000072	2	Pin M6x10	Pin M6x10
23	2	02990000035	2	Juego axiales	Metal assy. thrust
26	2	02990000038	1	Piñón eje	Shaft idle gear
27	2	02990000198	1	Anillo tórico P14	O-ring P14
28	2	02990000223	2	Resorte 6.0X12	Pin spring 6.0X12
29	2	02990000242	3	Tornillo M6x40	Bolt M6x40 plated
30	1	02990000136	14	Tornillo culata	Bolt cylinder head
31	1	02990000003	1	Junta culata	Gasket head
32	1	02990000028	1	Junta bomba	Gasket pump
33	1	02990000029	4	Tornillo brida M8x25	Bolt flange M8x25
34	1	02990000127	1	Retén	Seal oil wheel side
35	1	02990000047	1	Junta bomba gasoil	Gasket fuel pump
36	1	02990000033	4	Casquillo bancada	Metal assy. main
39	1	02990000034	4	Casquillo bancada 0.25	Metal assy. main 0.25
42	1	02990000036	2	Juego axiales 0.25	Metal assy. 0.25

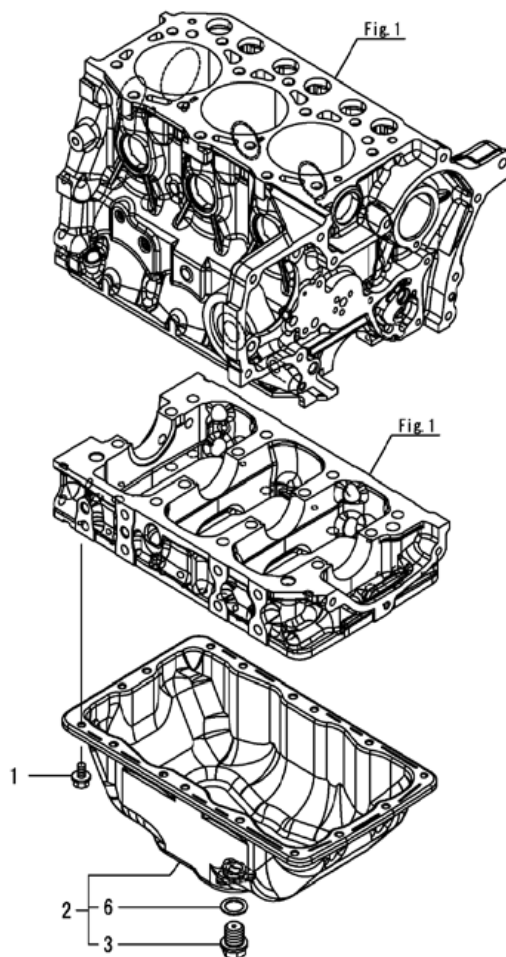
TAPA DISTRIBUCIÓN // GEAR HOUSING



TAPA DISTRIBUCIÓN // GEAR HOUSING

POS.	LEV.	REF / CODE	QTY.	DESCRIPCIÓN	DESCRIPTION
1	1	02990000146	2	Espárrago M8x60	Stud M8x60
2	1	02990000017	1	Tapa distribución	Case gear
3	1	02990000026	1	Tapa bomba	Cover pump
4	1	02990000100	1	Retén distribución	Seal oil
5	1	02990000249	7	Tornillo M8x35	Bolt M8x35
6	1	02990000251	4	Tornillo M8x45	Bolt M8x45
7	1	02990000255	2	Tuerca M8	Nut M8
8	1	02990000015	1	Tapón llenado aceite	Cap oil supply
9	1	02990000231	1	Anillo tórico 1AP18.0	O-ring 1AP18.0

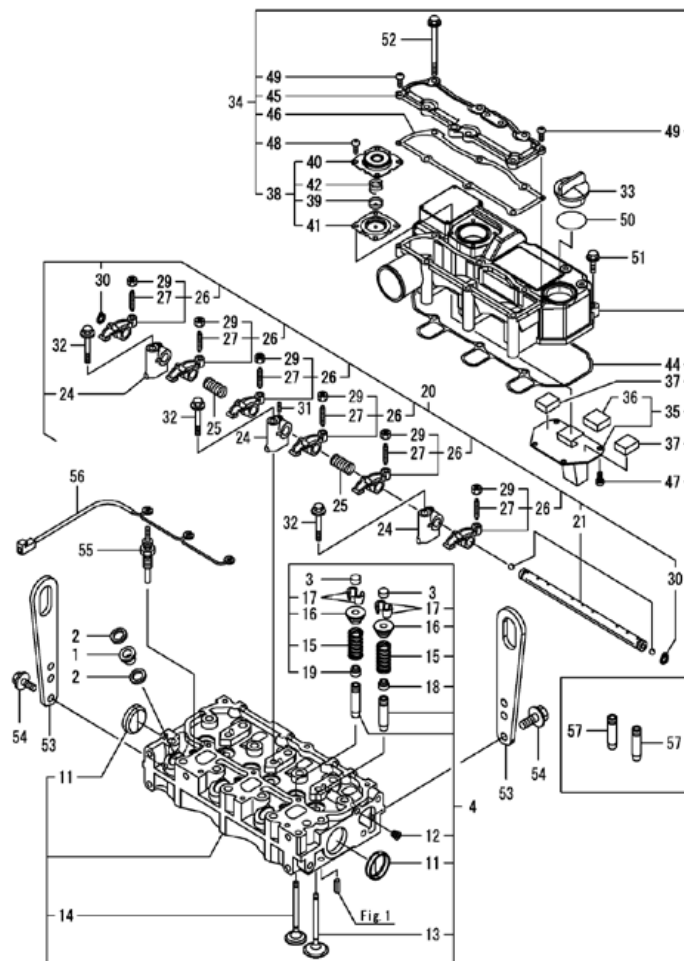
CÁRTER DE ACEITE // MOUNTING FLANGE & OIL SUMP



CÁRTER DE ACEITE // MOUNTING FLANGE & OIL SUMP

POS.	LEV.	REF / CODE	QTY.	DESCRIPCIÓN	DESCRIPTION
1	1	02990000027	16	Tornillo torx M6x10	Bolt torx M6x10
2	1	02990000148	1	Cárter aceite	Oil pan assy.
3	2	02990000014	1	Tapón cárter M16	Plug drain M16
6	2	02990000217	1	Arandela 16	Washer seal 16

CULATA DE CILINDRO Y ADMISIÓN // CYLINDER HEAD & BONNET

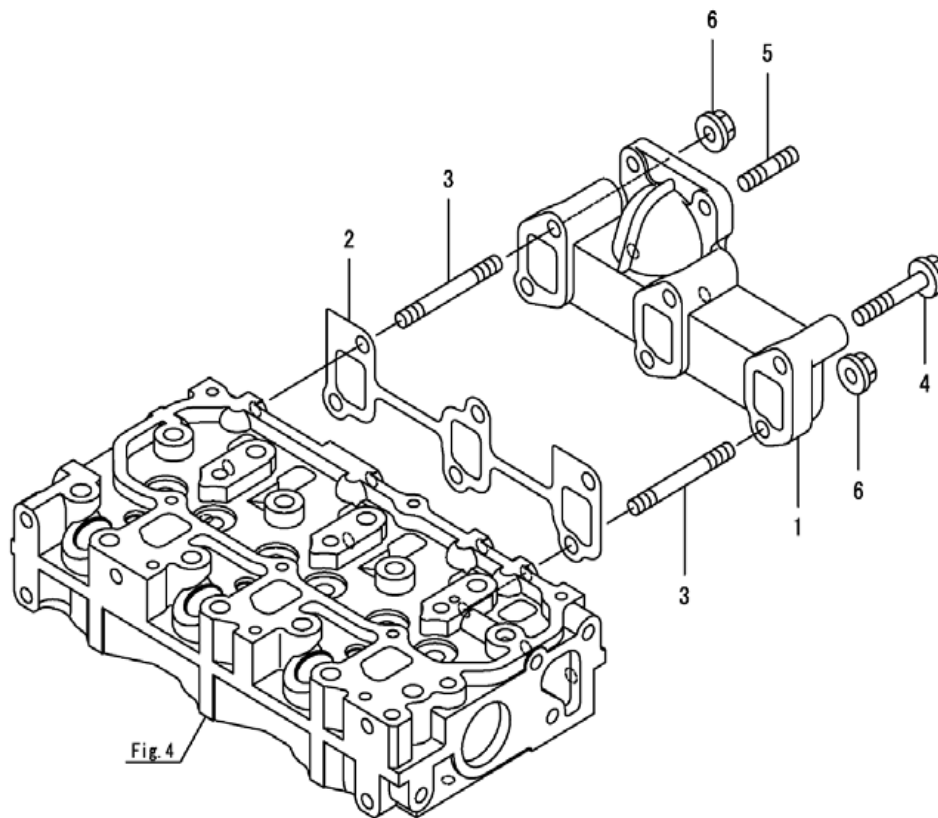


CULATA DE CILINDRO Y ADMISIÓN // CYLINDER HEAD & BONNET

POS.	LEV.	REF / CODE	QTY.	DESCRIPCIÓN	DESCRIPTION
1	1	02990000199	3	Guardapolvos inyector	Protector nozzle
2	1	02990000071	6	Junta inyector	Gasket nozzle
3	1	02990000013	6	Tapa válvula	Cap valve
4	1	02990000149	1	Culata motor montada	Head assy. cylinder
11	2	02990000051	2	Tapón 35	Plug 35
12	2	02990000230	1	Tapón R005	Plug R005
13	2	02990000140	3	Válvula admisión	Valve intake
14	2	02990000141	3	Válvula escape	Valve exhaust
15	2	02990000103	6	Muelle válvula	Spring valve
16	2	02990000196	6	Sombrero muelle válvula	Retainer spring
17	2	02990000104	12	Chaveta válvula	Cotter valve
18	2	02990000106	3	Retén válvula admisión	Seal valve stem
19	2	02990000107	3	Retén válvula escape	Seal valve stem
20	1	02990000053	1	Eje balancines montado	Support assy. rocker
21	2	02990000054	1	Eje balancines suelto	Shaft assy. arm
24	2	02990000105	3	Soporte eje balancines	Support rocker arm
25	2	02990000055	2	Muelle eje balancines	Spring shaft
26	2	02990000108	6	Balancín	Arm assy. rocker int
27	3	02990000184	6	Tornillo ajuste válvula	Screw valve adjust
29	3	02990000185	6	Tuerca M8xP1.0	Nut M8xP1.0
30	2	02990000219	2	Anillo 12	Ring 12
31	2	02990000258	1	Tornillo M5x16	Screw M5x16
32	1	02990000250	3	Tornillo M8x40	Bolt M8x 40 plated
33	1	02990000172	1	Tapón llenado aceite tap. bal.	Cap filler
34	1	02990000059	1	Tapa balancines montada	Bonnet assy. head
35	2	02990000101	1	Placa deflector	Plate baffle
36	3	02990000102	1	Respiradero deflector	Baffle breather
37	2	02990000102	2	Respiradero deflector	Baffle breather
38	2	02990000131	1	Diafragma montado	Diaphragm assy.
39	3	02990000132	1	Placa diafragma	Plate diaphragm
40	3	02990000133	1	Cubierta diafragma	Cover diaphragm
41	3	02990000134	1	Respiradero diafragma	Diaphragm breather
42	3	02990000135	1	Muelle diafragma	Spring diaphragm
44	2	02990000056	1	Junta tapa balancines	Gasket bonnet
45	2	02990000057	1	Sobretapa	Cover bonnet
46	2	02990000058	1	Junta sobretapa	Gasket bonnet cover
47	2	02990000226	4	Tornillo 5x10	Screw 5x10
48	2	02990000226	4	Tornillo 5x10	Screw 5x10
49	2	02990000227	2	Tornillo 5x16	Screw 5x16
50	1	02990000232	1	Anillo tórico 1AP32.0	O-ring 1AP32.0

POS.	LEV.	REF / CODE	QTY.	DESCRIPCIÓN	DESCRIPTION
51	1	02990000241	3	Tornillo M6x20	Bolt M6x20
52	1	02990000244	6	Tornillo M6x75	Bolt M6x75
53	1	02990000197	2	Anilla elevación	Lifter engine
54	1	02990000246	4	Tornillo M8x16	Bolt M8x16
55	1	02990000124	3	Calentador	Plug glow
56	1	02990000125	1	Conexión calentadores	Connector glow plug
57	1	02990000060	1	Guía válvula	Guide valve

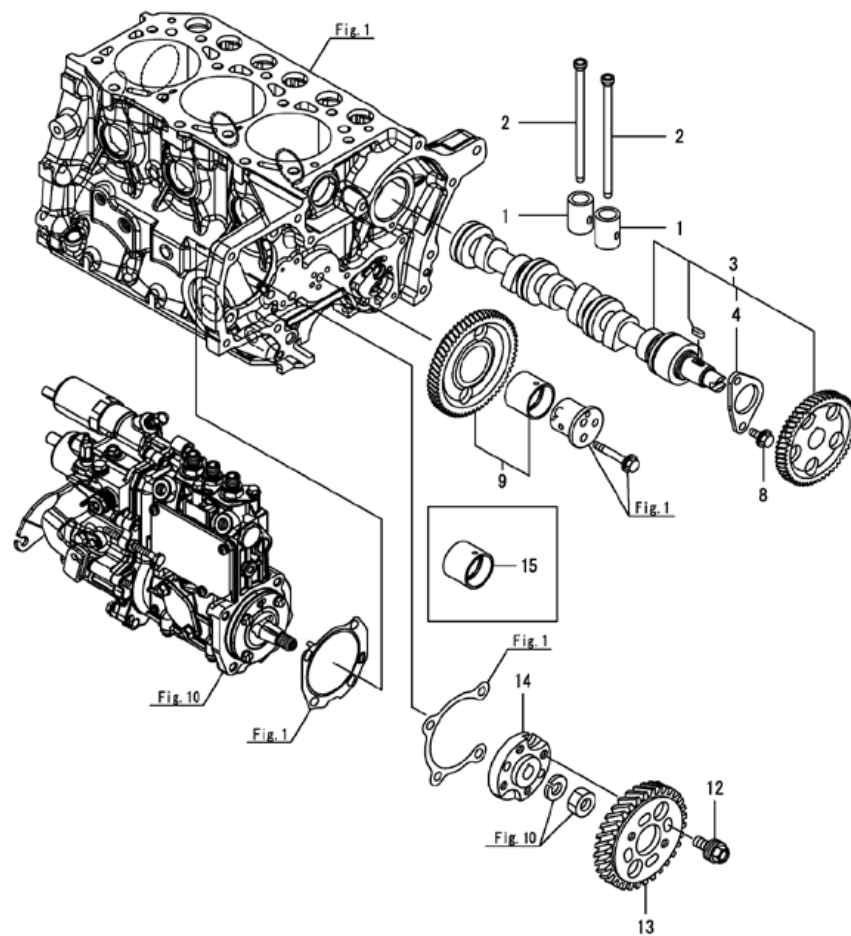
COLECTOR DE ESCAPE // EXHAUST MANIFOLD



COLECTOR DE ESCAPE // EXHAUST MANIFOLD

POS.	LEV.	REF / CODE	QTY.	DESCRIPCIÓN	DESCRIPTION
1	1	02990000126	1	Colector escape	Manifold exhaust
2	1	02990000109	1	Junta colector escape	Gasket manifold
3	1	02990000110	2	Espárrago escape M8x50	Stud M8x50
4	1	02990000205	4	Tornillo M8x50 10.9	Bolt M8x50 10.9
5	1	02990000049	4	Espárrago M8x22	Stud M8x22
6	1	02990000255	2	Tuerca M8	Nut M8

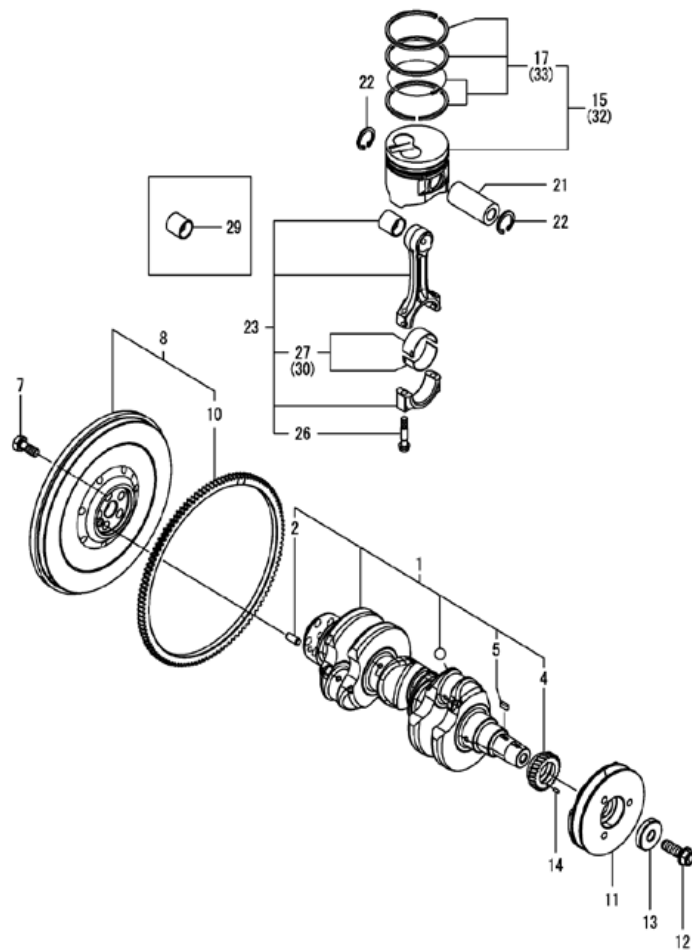
ÁRBOL DE LEVAS Y DISTRIBUCIÓN // CAMSHAFT & DRIVING GEAR



ÁRBOL DE LEVAS Y DISTRIBUCIÓN // CAMSHAFT & DRIVING GEAR

POS.	LEV.	REF / CODE	QTY.	DESCRIPCIÓN	DESCRIPTION
1	1	02990000074	6	Taquet	Tappet
2	1	02990000062	6	Varilla balancines	Rod push
3	1	02990000018	1	Árbol levas	Camshaft assy.
4	2	02990000073	1	Soporte árbol levas	Metal camshaft
8	1	02990000239	2	Tornillo M6x12	Bolt M6x12
9	1	02990000019	1	Piñón distribución	Gear assy. idle
12	1	02990000186	4	Tornillo bomba inyección	Bolt injection pump
13	1	02990000040	1	Piñón bomba inyección	Gear pump
14	1	02990000116	1	Brida árbol levas	Flange camshaft
15	1	02990000039	1	Casquillo piñón	Bush idle gear

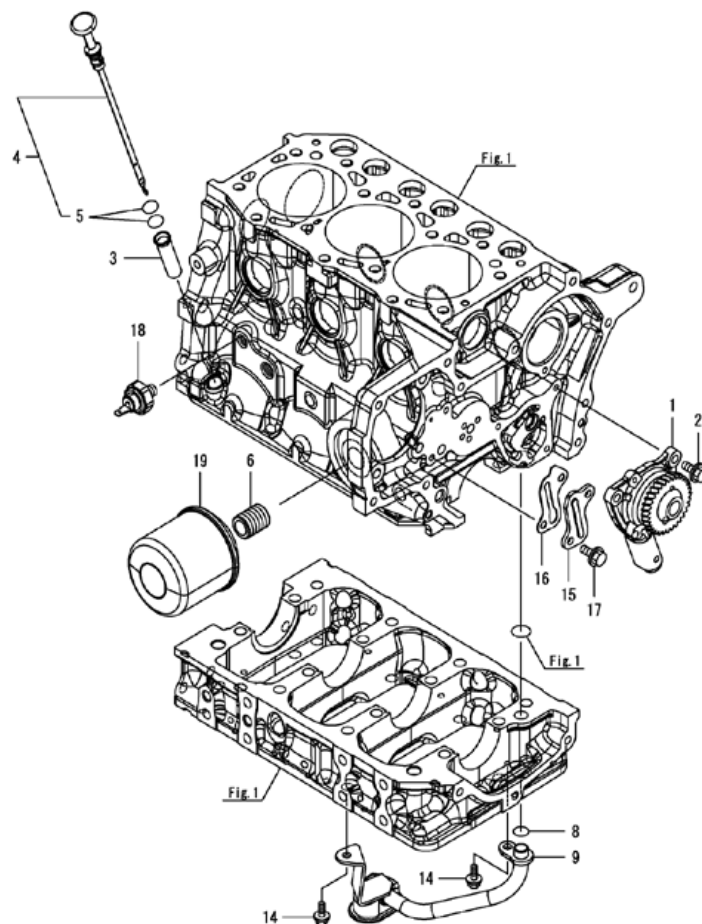
CIGÜEÑAL Y PISTÓN // CRANKSHAFT & PISTON



CIGÜEÑAL Y PISTÓN // CRANKSHAFT & PISTON

POS.	LEV.	REF / CODE	QTY.	DESCRIPCIÓN	DESCRIPTION
1	1	02990000151	1	Cigüeñal	Crankshaft assy.
2	2	02990000181	1	Pin guía 8x16	Pin parallel 8x16
4	2	02990000037	1	Piñón cigüeñal	Gear crankshaft
5	2	02990000225	1	Chaveta 4x12	Key 4x12
7	1	02990000075	5	Tornillo volante	Bolt flywheel
8	1	02990000150	1	Volante con corona	Flywheel assy.
10	2	02990000168	1	Corona arranque Z=105	Gear ring Z=105
11	1	02990000159	1	Volante cigüeñal	V-pulley crankshaft
12	1	02990000094	1	Tornillo polea cigüeñal 12x1.25	Bolt flange 12x1.25
13	1	02990000076	1	Arandela 12	Washer 12
14	1	02990000221	1	Pin 3.0x10	Pin spring 3.0x10
15	1	02990000152	3	Pistón STD	Piston assy.
17	2	02990000142	3	Juego segmentos STD	Ring set piston
21	1	02990000111	3	Bulón pistón	Pin piston
22	1	02990000220	6	Circlip pistón 22	Ring 22
23	1	02990000063	3	Biela completa	Rod assy. connecting
26	2	02990000112	6	Tornillo biela	Bolt connecting rod
27	2	02990000064	3	Casquillo biela STD	Metal assy. crank pin
29	1	02990000113	3	Casquillo pie biela std	Metal piston pin
30	1	02990000065	3	Casquillo biela 0.25	Metal assy. pin .25
32	1	02990000153	3	Pistón 0.25	Piston assy. 0.25 OS
33	2	02990000143	3	Juego segmentos 0.25	Ring set piston .25

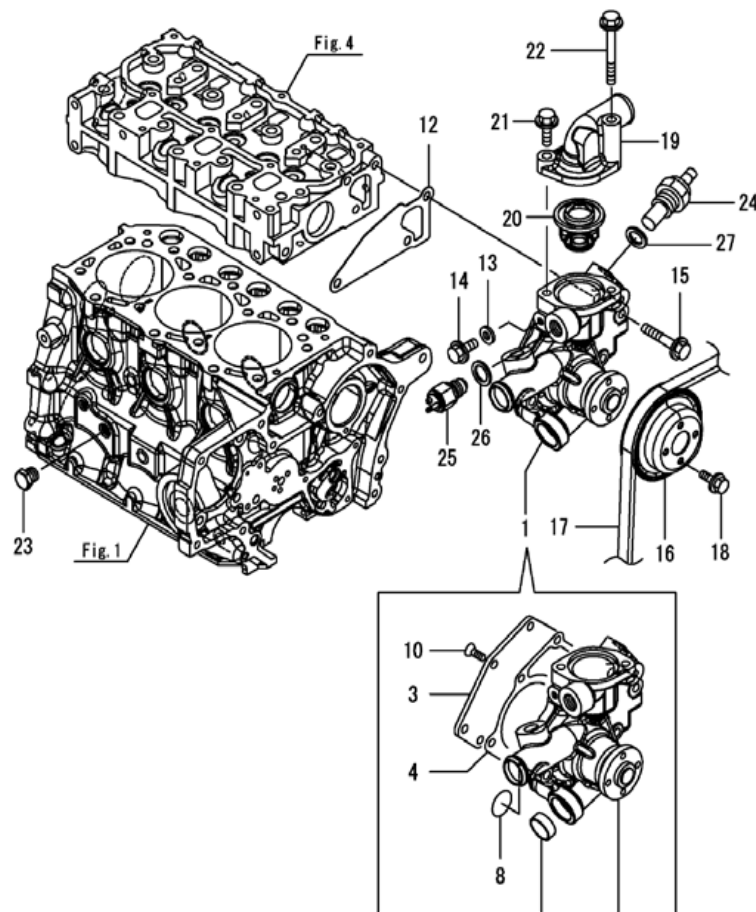
SISTEMA DE LUBRICACIÓN // LUB. OIL SYSTEM



SISTEMA DE LUBRICACIÓN // LUB. OIL SYSTEM

POS.	LEV.	REF / CODE	QTY.	DESCRIPCIÓN	DESCRIPTION
1	1	02990000041	1	Bomba aceite	Pump assy. oil
2	1	02990000240	3	Tornillo M6x14	Bolt M6x14 plated
3	1	02990000042	1	Guía varilla nivel aceite	Guide dipstick
4	1	02990000020	1	Varilla nivel aceite	Dipstick oil
5	2	02990000043	2	Anillo tórico varilla aceite	O-ring
6	1	02990000114	1	Racord filtro aceite	Stud
8	1	02990000050	1	Anillo tórico P11	O-ring P11
9	1	02990000021	1	Tamiz aspiración aceite	Pipe assy. oil inlet
14	1	02990000238	2	Tornillo M6x10	Bolt M6x10 plated
15	1	02990000044	1	Tapa aceite	Cover oil
16	1	02990000045	1	Junta tapa aceite	Gasket oil pipe
17	1	02990000239	2	Tornillo M6x12	Bolt M6x12 plated
18	1	02990000130	1	Sensor presión aceite	Switch hydraulic
19	1	02990000052	1	Filtro aceite D68xL65	Filter assy. D68xL65

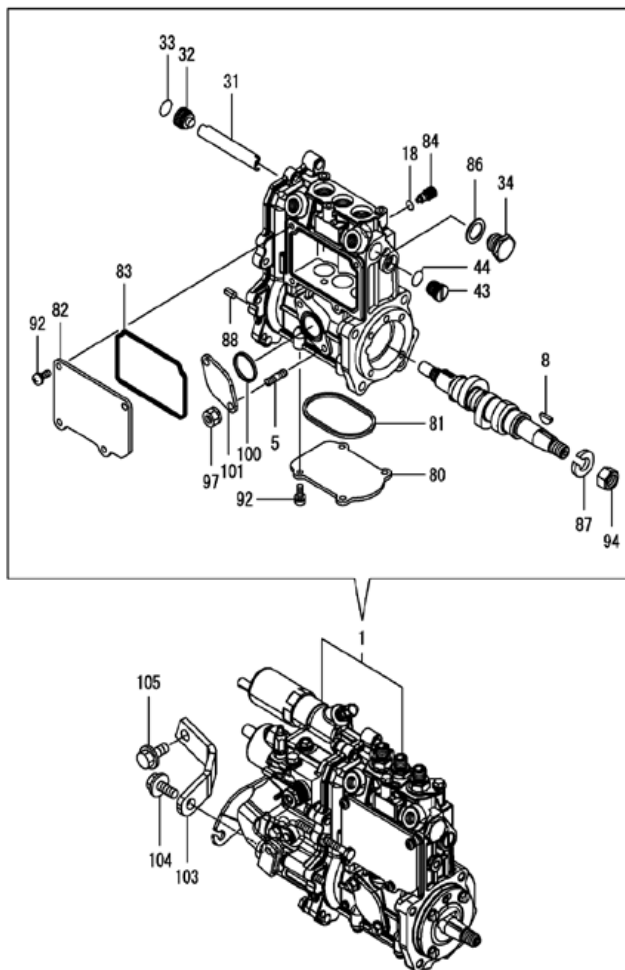
SISTEMA REFRIGERACIÓN // COOLING WATER SYSTEM



SISTEMA REFRIGERACIÓN // COOLING WATER SYSTEM WATER SYSTEM

POS.	LEV.	REF / CODE	QTY.	DESCRIPCIÓN	DESCRIPTION
1	1	02990000022	1	Bomba agua	Pump assy. water
3	2	02990000023	1	Tapa bomba agua	Cover water pump
4	2	02990000024	1	Junta tapa bomba agua	Gasket water pump
8	2	02990000099	1	Anillo tórico	O-ring
10	2	02990000256	5	Tornillo bomba agua M6x12	Screw M6x12
12	1	02990000066	1	Junta bomba agua	Gasket water pump
13	1	02990000228	1	Arandela 8x1.0	Gasket 8x1.0
14	1	02990000245	1	Tornillo M8x12	Bolt M8x12 plated
15	1	02990000251	3	Tornillo M8x45	Bolt M8x45 plated
16	1	02990000128	1	Polea bomba agua ø90	V-pulley pump ø90
17	1	02990000236	1	Correa A35	V-belt A35
18	1	02990000239	4	Tornillo M6x12	Bolt M6x12 plated
19	1	02990000171	1	Tapa termostato	Cover thermostat
20	1	02990000115	1	Termostato 71°C	Thermostat 71°C
21	1	02990000248	1	Tornillo M8x28	Bolt M8x28 plated
22	1	02990000252	1	Tornillo M8x65	Bolt M8x65 plated
23	1	02990000212	1	Tapón drenaje R1/4	Plug drain R1/4
24	1	02990000173	1	Sensor temperatura agua	Sensor water temp.
25	1	02150010009	1	Termorresistencia temp. agua	Switch thermo 95°C
26	1	02990000174	1	Arandela 16	Gasket16
27	1	02990000187	1	Arandela 10	Gasket 10

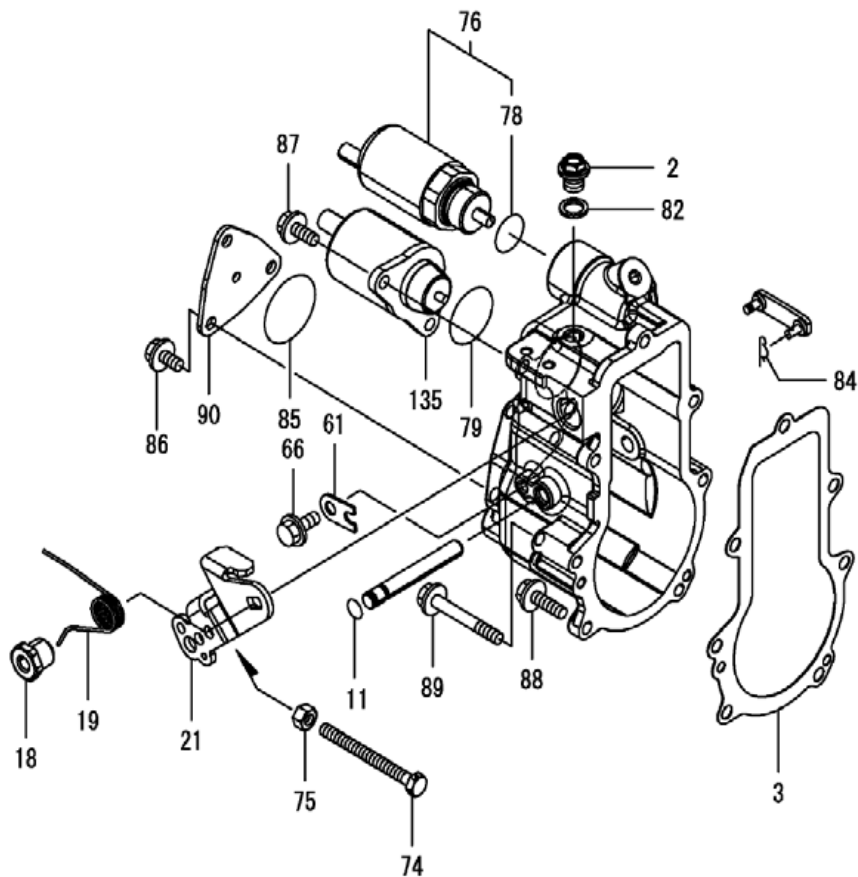
BOMBA DE INYECCIÓN // FUEL INJECTION PUMP



BOMBA DE INYECCIÓN // FUEL INJECTION PUMP

POS.	LEV.	REF / CODE	QTY.	DESCRIPCIÓN	DESCRIPTION
1	1	02990000261	1	Bomba inyección	Fie assy.
5	2	02990000190	2	Espárrago	Stud
8	2	02990000165	1	Chaveta	Key feather
18	2	02990000191	1	Anillo tórico S6	O-ring S6
31	2	02990000192	1	Protector	Protector
32	2	02990000208	1	Tapón deflector M12	Plug deflifter M12
33	2	02990000117	1	Anillo tórico	O-ring
34	2	02990000209	1	Tapón deflector M16	Plug deflifter M16
43	2	02990000210	1	Tapón rampa	Plug rack
44	2	02990000193	1	Anillo tórico	O-ring
80	2	02990000046	1	Tapa inferior bomba inyección	Cover pump bottom
81	2	02990000118	1	Junta	Gasket pump
82	2	02990000119	1	Tapa cuerpo bomba inyección	Cover body side
83	2	02990000120	1	Junta tapa bomba inyección	Gasket pump cover
84	2	02990000211	1	Final rampa	Stopper rack
86	2	02990000217	1	Arandela 16	Washer seal 16
87	2	02990000218	1	Arandela presión 12	Washer spring 12
88	2	02990000222	2	Guía 5.0X10	Pin spring 5.0X10
92	2	02990000237	8	Tirbukki M5x12	Screw M5x12
94	2	02990000257	1	Tuerca M12	Nut M12
97	2	02990000121	2	Tuerca M6	Nut M6
100	2	02990000194	1	Junta tapa bomba inyección	Gasket pump cover
101	2	02990000182	1	Tapa bomba inyección	Cover feed pump
103	1	02990000154	1	Soporte bomba inyección	Support fuel pump
104	1	02990000246	1	Tornillo M8x16	Bolt M8x16
105	1	02990000246	1	Tornillo M8x16	Bolt M8x16

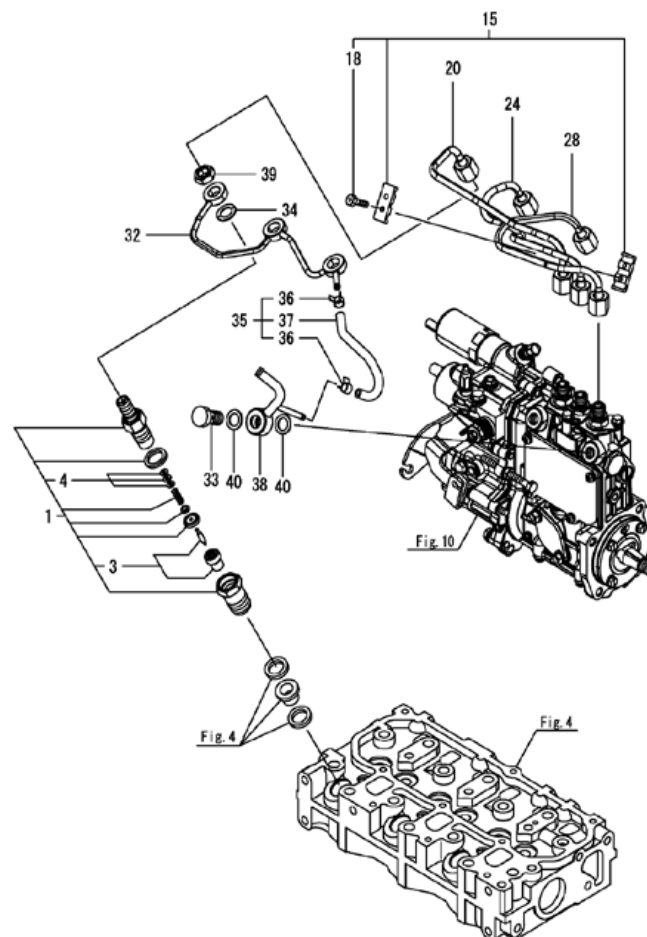
ACTUADOR // GOVERNOR



ACTUADOR // GOVERNOR

POS.	LEV.	REF / CODE	QTY.	DESCRIPCIÓN	DESCRIPTION
2	2	02990000122	1	Tapón M10	Plug M10
3	2	02990000123	1	Junta carcasa	Gasket case
11	2	02990000191	1	Anillo tórico S6	O-ring S6
18	2	02990000195	1	Tuerca muelle	Nut control lever
19	2	02990000070	1	Muelle	Spring lever
21	2	02990000068	1	Leva acelerador	Lever control
61	2	02990000098	1	Brida freno	Stopper shaft
66	2	02990000238	1	Tornillo M6x10	Bolt M6x10
74	2	02990000214	1	Tornillo	Bolt idle
75	2	02990000129	1	Tuerca	Nut
76	2	02990000139	1	Selenoide control	Solenoid control
78	3	02990000235	1	Anillo selenoide	Packing 24020
79	2	02990000206	1	Anillo tórico	O-ring
82	2	02990000215	1	Arandela 10	Washer seal 10
84	2	02990000224	1	Pin 4	Pin snap 4
85	2	02990000234	1	Anillo tórico 1AS36.0	O-ring 1AS36.0
86	2	02990000238	3	Tornillo M6x10	Bolt M6x10
87	2	02990000240	2	Tornillo M6x14	Bolt M6x14
88	2	02990000241	4	Tornillo M6x20	Bolt M6x20
89	2	02990000243	3	Tornillo M6x45	Bolt M6x45
90	2	02990000207	1	Tapa actuador	Cover governor case
135	2	02990000004	1	Selenoide parada	Solenoid stop

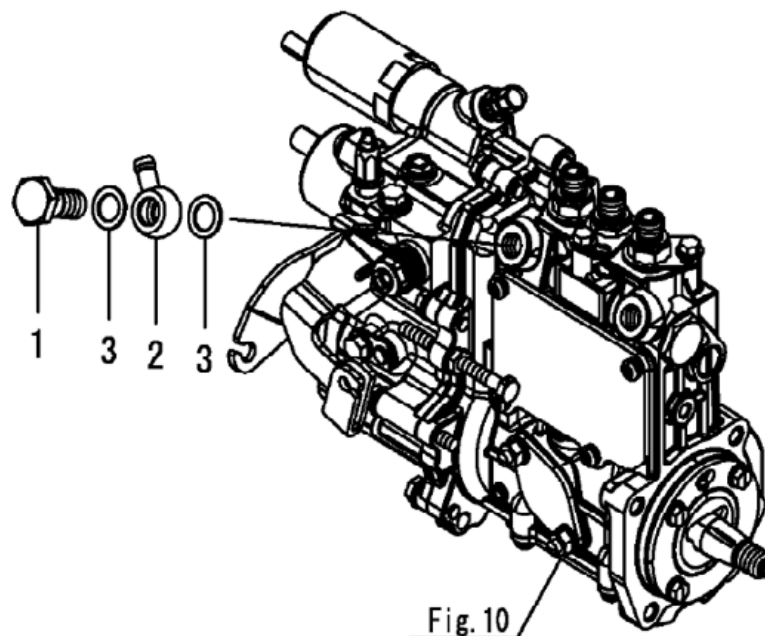
INYECTOR // FUEL INJECTION VALVE



INYECTOR // FUEL INJECTION VALVE

POS.	LEV.	REF / CODE	QTY.	DESCRIPCIÓN	DESCRIPTION
1	1	02990000144	3	Inyector completo	Valve assy. injection
3	2	02990000145	3	Tobera	Valve assy. injection
4	2	02990000200	1	Calce ajuste inyector	Shim set adjusting
15	1	02990000188	1	Sujeccion tuberías inyección	Retainer pipe
18	2	02990000189	2	Tornillo M4x14	Bolt M4x14
20	1	02990000156	1	Tubería inyección nº1	Pipe injection nº1
24	1	02990000157	1	Tubería inyección nº2	Pipe injection nº2
28	1	02990000158	1	Tubería inyección nº3	Pipe injection nº3
32	1	02990000155	1	Tubería sobrante inyectores	Pipe assy. return
33	1	02990000048	1	Racord sobrante bomba inyecc.	Bolt pipe joint
34	1	02990000201	3	Junta tubería retorno	Gasket fuel return
35	1	02990000025	1	Manguito retorno inyectores	Pipe assy. return
36	2	02990000170	2	Abrazadera 8	Clamp hose 8
37	2	02990000161	1	Manguito retorno ø8x120	Hose fuel ø8x120
38	1	02990000067	1	Guitarra sobrante bomba iny	Joint overflow
39	1	02990000077	3	Tuerca sobrante inyector	Nut nozzle return
40	1	02990000216	2	Arandela 12	Washer seal 12

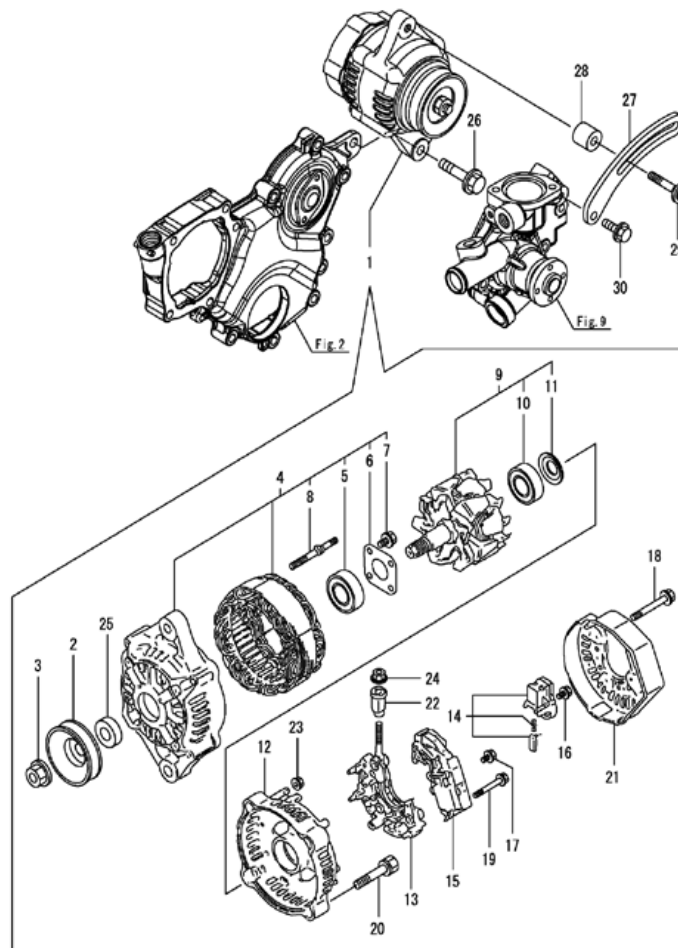
TUBO DE COMBUSTIBLE // FUEL PIPE



TUBO DE COMBUSTIBLE // FUEL PIPE

POS.	LEV.	REF / CODE	QTY.	DESCRIPCIÓN	DESCRIPTION
1	1	02990000008	1	Racord	Bolt pipe joint
2	1	02990000005	1	Guitarra 12	Joint pipe 12
3	1	02990000216	2	Arandela 12	Washer seal 12

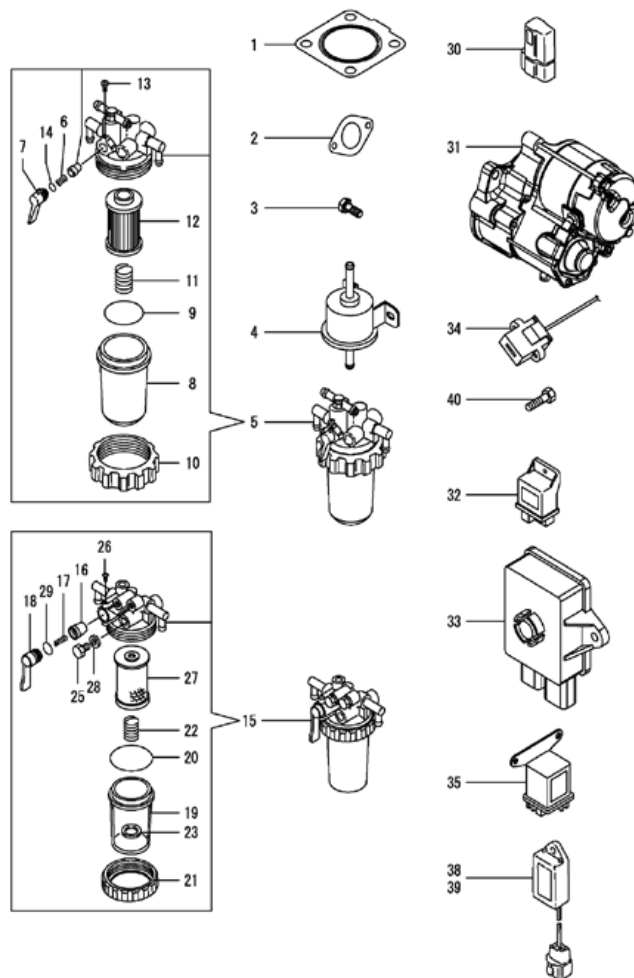
ALTERNADOR // GENERATOR



ALTERNADOR // GENERATOR

POS.	LEV.	REF / CODE	QTY.	DESCRIPCIÓN	DESCRIPTION
1	1	02990000202	1	Alternador 12v 55A	Alternator 12v 55A
2	2	02990000078	1	Polea alternador	Pulley generator
3	2	02990000079	1	Tuerca	Nut
4	2	02990000203	1	Carcasa alternador montada	Frame assy.
5	3	02990000082	1	Rodamiento	Bearing ball
6	3	02990000083	1	Placa sujecion rodamiento	Plate retainer
7	3	02990000084	4	Tornillo	Screw
8	3	02990000085	2	Espárrago cuerpo alternador	Stud
9	2	02990000178	1	Rotor alternador	Rotor assy.
10	3	02990000166	1	Rodamiento	Bearing ball
11	3	02990000086	1	Tapa rodamiento	Cover bearing
12	2	02990000176	1	Tapa carcasa alternador	Cover end
13	2	02990000179	1	Soporte	Holder assy.
14	2	02990000180	1	Escobillas alternador	Holder assy. brush
15	2	02990000081	1	Regulador alternador	Regulator assy.
16	2	02990000087	6	Tornillo	Screw
17	2	02990000088	1	Tornillo	Screw
18	2	02990000089	3	Tornillo	Bolt
19	2	02990000090	2	Tornillo con arandela	Screw w/washer
20	2	02990000091	2	Tornillo	Bolt
21	2	02990000177	1	Tapa alternador	Cover generator
22	2	02990000092	1	Casquillo aislante	Bush insulation
23	2	02990000093	2	Tuerca	Nut
24	2	02990000262	1	Tuerca	Nut
25	2	02990000080	1	Distanciador polea alternador	Collar
26	1	02990000253	1	Tornillo M10x45	Bolt M10x45 plated
27	1	02990000069	1	Tensor correa	Adjuster belt
28	1	02990000175	1	Casquillo tensor	Spacer adjuster
29	1	02990000204	1	Tornillo tensor L=50	Bolt adjuster L=50
30	1	02990000247	1	Tornillo M8x20	Bolt M8x20 plated

ACCESORIOS // ACCESSORY



ACCESORIOS // ACCESSORY

POS.	LEV.	REF / CODE	QTY.	DESCRIPCIÓN	DESCRIPTION
1	1	02990000061	1	Junta salida colector escape	Gasket silencer
2	1	02990000183	1	Junta brida escape	Gasket exhaust pipe
3	1	02990000075	5	Tornillo volante	Bolt flywheel
4	1	02150010005	1	Bomba alimentación gasoil	Pump fuel feed
5	1	02150010003	1	Filtro gasoil completo	Filter assy. fuel
6	2	02990000010	1	Muelle válvula	Spring fuel valve
7	2	02990000137	1	Llave filtro combustible	Lever fuel
8	2	02990000162	1	Vaso filtro combustible	Cup fuel stariner
9	2	02990000007	1	Anillo vaso filtro comb.	O-ring filter
10	2	02990000016	1	Tuerca vaso filtro comb.	Ring cup retaining
11	2	02990000160	1	Muelle elemento filtro comb.	Spring element
12	2	02990000138	1	Elemento filtro combustible	Element fuel filter
13	2	02990000012	1	Tornillo M4x14	Screw M4x14
14	2	02990000233	1	Anillo tórico 1AP10A	O-ring 1AP10A
15	1	02150010004	1	Filtro gasoil separador agua	Separator assy. water
16	2	02990000009	1	Casquillo válvula	Valve taper
17	2	02990000010	1	Muelle válvula	Spring fuel valve
18	2	02990000011	1	Llave filtro separador	Handle cock
19	2	02990000169	1	Vaso filtro separador	Cup fuel stariner
20	2	02990000007	1	Anillo vaso filtro comb.	O-ring filter
21	2	02990000016	1	Tuerca vaso filtro comb.	Ring cup retaining
22	2	02990000163	1	Muelle vaso filtro sep.	Spring element
23	2	02990000164	1	Flotador	Float
25	2	02990000006	2	Tapón filtro sep. M6	Plug hexagon M6
26	2	02990000012	1	Tornillo M4x14	Screw M4x14
27	2	02990000213	1	Elemento filtro sep. 100m	Filter fuel 100m
28	2	02990000229	2	Junta 6x1.0	Gasket 6x1.0
29	2	02990000233	1	Anillo tórico 1AP10A	O-ring 1AP10A
30	1	02990000096	1	Diodo	Diode
31	1	02990000095	1	Motor arranque RA 1.2	Starter RA 1.2
32	1	02160010004	1	Relé seguridad	Relay safety
33	1	02160010003	1	Centralita solenoide	Driver solenoid
34	1	02990000097	1	Conector motor arranque	Connector starter
35	1	02160010001	1	Relé calentador	Relay assy. glow
38	1	02160010005	1	Temporizador 4	Timer section 4
39	1	02160010002	1	Temporizador 1	Timer section 1
40	1	02990000254	2	Tornillo M12x40	Bolt M12x40



SEDE CENTRAL

C/ Paraje la Loma-parcela 1
Polígono Industrial Cabecicos Blancos
30892 Librilla
(Murcia) España
T. (+34) 968 785 201

CENTRO DE INGENIERÍA Y DESARROLLO

C/ Energía, 50
Polígono Industrial Pla dels Vinyats II
08250 St. Joan de Vilatorrada
(Barcelona) España
T. (+34) 938 726 703

www.corvus-utv.com