



BOOMT

TOURING / SPORT

UŽÍVATELSKÝ MANUÁL



experience
more
together



CF800-5

OBSAH

ÚVOD	4
IDENTIFIKÁCIA VOZIDLA	7
TECHNICKÉ ŠPECIFIKÁCIE	8
BEZPEČNOSŤ VODIČA – BEZPEČNOSTNÉ OPATRENIA	9
BEZPEČNOSTNÁ VÝBAVA VODIČA	11
INFORMÁCIE O ZÁŤAŽI A PRÍSLUŠENSTVE	12
DÔLEŽITÉ INFORMÁCIE	12
SÚČASTI VOZIDLA	13
OVLÁDACIE PRVKY STROJA	14
ZDRUŽENÝ OVLADAČ ĽAVÝ	14
ZDRUŽENÝ OVLADAČ PRAVÝ	15
TFT PRÍSTROJOVÝ DISPLEJ	21
AKTIVÁCIA A TEST	21
INDIKÁTORY DISPLEJA	22
ZOBRAZOVANÉ ÚDAJE	24
OVLÁDANIE PRÍSTROJOVÉHO DISPLEJA / MENU	30
NASTAVENIE PRÍSTROJOVÉHO DISPLEJA	31
PREVÁDZKOVANIE STROJA	44
BEZPEČNOSTNÁ KONTROLA PRED JAZDOU	44
ŠTARTOVANIE MOTORA A ROZJAZD	45
RADENIE A JAZDA	45
PARKOVANIE	46
TECHNIKA BEZPEČNEJ JAZDY	47
ÚDRŽBA STROJA	48
TABUĽKA PRAVIDELNEJ ÚDRŽBY A KONTROLY	49
KONTROLA A NASTAVENIE SPOJKY	51
SADA NÁRADIA	51
PALIVO A PALIVOVÝ SYSTÉM	52
MOTOROVÝ OLEJ	53
CHLADIACI SYSTÉM	54
SVIEČKA ZAPAĽOVANIA	55
PNEUMATIKY, KOLESÁ A REŤAZ	56
BRZDOVÝ SYSTÉM	59
TLMIČE	62
ELEKTRICKÝ SYSTÉM A SVETLÁ	64
AKUMULÁTOR	64
SVETLÁ	64
KATALYZÁTOR	66
EVAP SYSTÉM	66
ČISTENIE A SKLADOVANIE	67
PRÍPRAVA NA SKLADOVANIE	69
VŠEOBECNÉ PORUCHY, ICH PRÍČINY A RIEŠENIA	70
DOPLŇUJÚCE INFORMÁCIE K ZÁRUKÉ	71

ÚVOD

Ďakujeme za zakúpenie stroja značky CFMOTO. Vitajte do celosvetovej rodiny nadšencov CFMOTO. Neváhajte navštíviť oficiálne stránky CFMOTO a naše stránky JourneyMan CZ pre najaktuálnejšie správy zo sveta strojov CFMOTO.

CFMOTO vyvíja, vyrába, predáva a dodáva svetovo najspoľahlivejšie a cenovo prístupné motocykle, skútre, štvorkolky, úžitkové stroje a lode. Firma založená v roku 1989 sa už dokázala spojiť s viac ako 3000 partnermi a dodávať do viac ako 100 krajín a regiónov. Vozidlá CFMOTO majú aktuálne v 14 krajinách sveta najväčší podiel na trhu. CFMOTO je na hranici pokročilých rebríčkov svetového motopriemyslu a cieľi na dodávanie skvelých produktov ako pre veľkoobchod, tak i pre koncových fanúšikov.

Pre bezpečnú manipuláciu so strojom, prosím nasledujte inštrukcie a odporúčania uvedené v tomto manuáli. Váš manuál obsahuje tiež inštrukcie pre menšiu údržbu stroja. Informácie o väčších opravách a údržbe sú uvedené v Servisnom manuáli. Váš distribútor CFMOTO pozná Vami zakúpený stroj najlepšie, a preto ho neváhajte kontaktovať a využiť jeho služby v priebehu aj po uplynutí záručnej doby.

VŽDY POUŽÍVAJTE SCHVÁLENÉ OCHRANNÉ OBLEČENIE A PRILBU



**VŽDY POUŽÍVAJTE SCHVÁLENÉ
OCHRANNÉ OBLEČENIE A PRILBU**



**NEUŽÍVAJTE DROGY A
ALKOHOL**

- **NIKDY** neobsluhujte stroj bez riadneho preškolenie
- **NIKDY** neriadte stroj vo vysokých rýchlostiach mimo vaše schopnosti
- **NIKDY** neužívajte alkohol či iné návykové látky pred alebo počas jazdy
- **NIKDY** neprevádzajte viac ako jedného spolujazdca

- **VŽDY** prispôbte ovládanie stroja okolitým podmienkam a vlastným schopnostiam
- **VŽDY** noste ochranné okuliare, prilbu a ochranné oblečenie

**POZORNE SI PREČÍTAJTE TENTO MANUÁL
RIAĎTE VŠETKÝMI POKYNNI A VAROVANIAMÍ**

!VAROVANIE!

Pozorne si prečítajte všetky pokyny a bezpečnostné upozornenia v manuáli aj na štítkoch. Nedodržanie bezpečnostných pokynov môže spôsobiť vážne zranenia alebo smrť.

!VAROVANIE!

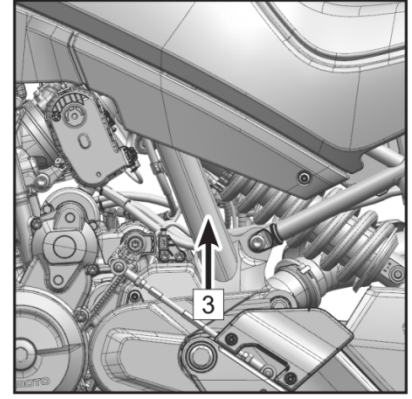
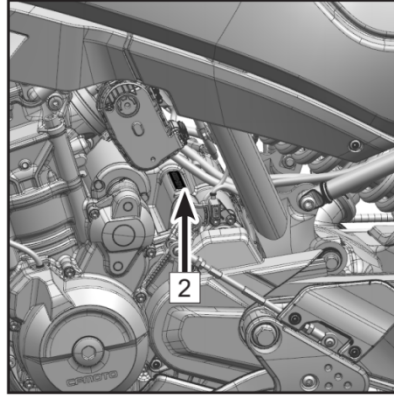
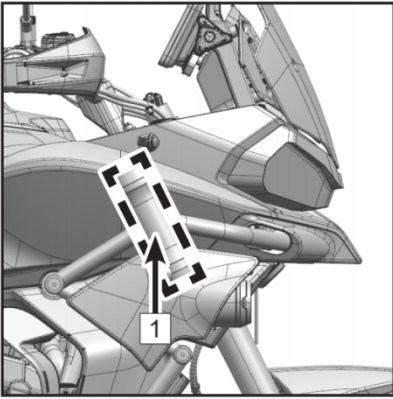
Výfukové splodiny z tohto vozidla obsahujú oxid uhoľnatý, ktorý je smrteľne jedovatý. Môže spôsobiť bolesti hlavy, závraty a v krajnom prípade aj smrť.

!VAROVANIE!

Výfukové plyny motocyklov obsahujú škodlivé látky, ktoré môžu spôsobiť rakovinu, defekty plodu alebo ďalšie ochorenia.

Vďaka neustálemu vývoju a zlepšovaniu dizajnu a kvality komponentov sa môžu vyskytnúť menšie zmeny v tomto manuáli oproti skutočnému stroju. Zmena vyhradená.

IDENTIFIKÁCIA VOZIDLA



1 – VIN KÓD _____

2 – SÉRIOVÉ ČÍSLO MOTORA _____

3 – MODELOVÉ OZNAČENIE _____

TECHNICKÉ ŠPECIFIKÁCIE

Výkon motora:	67 kW / 9250 ot./min
Krútiaci moment:	77 Nm / 7500 ot./min
Polomer otáčania:	5,4 m
Najvyššia konštrukčná rýchlosť:	195 km/h
Dĺžka:	2234 mm
Šírka:	853 mm
Výška:	1277 mm (bez plexi štítu)
Rázvor:	1531 mm
Výška sedla:	825 mm
Svetlá výška:	190 mm
Pohotovostná hmotnosť:	231 kg
Typ motora:	2 valcový radový, 4 taktný, chladený kvapalinou 8 ventilov, rozvod DOHC
Vrtanie x zdvih:	88 x 65,7 mm
Objem:	799 ccm
Kompresia:	12,7:1
Štartovanie:	Elektrickým štartérom
Vstrekovanie:	Elektrické vstrekovanie EFI
Systém zapaľovania:	Riadené riadiacou jednotkou (ECU)
Sviečka:	CR8EI
Mazanie:	Tlakové mazanie, polosuchá skriňa
Motorový olej:	SAE10W-50 JASO T903 MA2, Alternatívne: SAE 10W-30 / 10W-40 / 20W-40 / 20W-50
Radenie:	6 rýchlostí
Spojka:	Mokrú v olejovej vani, manuálna, viackotúčová, s preklzom
Pohon:	Reťaz
Objem palivovej nádrže:	19,2 l
Palivo:	bezolovnatý benzín 95
Akumulátor:	12V/ 11,2 Ah
Svetlomety:	LED
Rozmer pneumatík:	predný: 110/80 R19, zadný: 150/70 R17
Ráfiky:	predný: MT 2,5 x 19, zadný: MT 4,25 x 17

BEZPEČNOSŤ VODIČA – BEZPEČNOSTNÉ OPATRENIA

VAROVANIE

Nerešpektovanie a nedodržiavanie varovaní, nariadení a odporúčaní obsiahnutých v tomto manuáli môže viesť k zraneniu, alebo smrti. Prevádzkovanie motocykla môže byť nebezpečné. Prečítajte si tento užívateľský manuál pred začatím prevádzky stroja.

Obmedzenie riadenia stroja

Tento stroj je možné riadiť iba pri splnení všetkých zákonných podmienok. V prípade nesplnenia týchto podmienok je riadenie stroja **ZAKÁZÁNE**.

Zoznámte sa s vozidlom

Ako vlastník vozidla, ste zodpovedný za svoje vlastné bezpečie, bezpečie ostatných a ochranu životného prostredia. Uistite sa, že rozumiete manuálu, ktorý zahŕňa dôležité informácie, bezpečnostné úkony a všetky aspekty vášho vozidla.

- Nikdy nepoužívajte motocykel bez predchádzajúcej inštruktáže. Začiatocníci by mali absolvovať školenia od certifikovaného inštruktora. Pre viac informácií kontaktujte svojho dileru.
- Osobám, ktoré nie sú oboznámené s týmto manuálom a neabsolvovali školenia v ovládaní motocykla, nie je dovolené akokoľvek motocykel používať.
- Nikdy nepoužívajte motocykel bez zodpovedajúceho oblečenia, helmy a prípadne ochrany očí.
- Nikdy neužívajte alkohol či iné návykové látky počas jazdy, alebo pred jazdou.
- Pred každou jazdou sa uistite, že vozidlo je v poriadku a spôsobilé na jazdu.
- Pri údržbe a kontrole vždy nasledujte postupy uvedené v tomto manuáli.

Základnú bezpečnosť a ovládanie stroja vám boli oznámené pri nákupe vášho stroja vr. dôležitých bodov. Vo vlastnom záujme je potrebné si tieto informácie a postupy pravidelne opakovať. Pokiaľ ste stroj zakúpili ako druhý majiteľ, požiadajte o bezpečnostné inštrukcie vášho najbližšieho dealera. Zoznámte sa so všetkými zákonmi a vyhláškami ktoré sa týkajú prevádzky motocyklov na území SR. CFMOTO odporúča držať sa rozvrhu kontrol a údržby uvedených v tomto manuáli. Tento rozvrh je navrhnutý na predchádzanie prípadných problémov a je nutné tieto intervaly dodržiavať.

V tomto manuáli nájdete nasledujúce kľúčové slová, ktoré zvyrazňujú dôležité informácie, alebo postupy, ktoré ovplyvňujú vašu bezpečnosť, alebo životnosť stroja:

NEBEZPEČENSTVO (DANGER)

Varuje pred potenciálnym nebezpečenstvom, ktoré môže mať za následok vážne zranenia alebo smrť

VAROVANIE (WARNING)

Upozorňuje na potencionálny stav, alebo situáciu, ktorá môže mať za následok ľahké zranenia alebo poškodenie vozidla

UPOZORNENIE (CAUTION)

Upozorňuje na potenciálne nebezpečnú situáciu, ktorá môže viesť k poškodeniu vozidla

POZNÁMKA

Upozorňuje na poznámku s dôležitými informáciami alebo inštrukciami

!NEBEZPEČENSTVO!

Riadenie, údržba a opravovanie motocykla vás môže vystaviť pôsobeniu chemických látok vrátane oxidu uhoľnatého (výfukové splodiny), ftalátov a olova, ktoré môžu byť príčinou vzniku rakoviny, alebo defektov plodu. Pre zníženie vystavenia pôsobeniu týchto látok, vyhnite sa vdychovaniu výfukových splodín, nenechávajte stroj v chode pri voľnobežných otáčkach dlhšie, než je potrebné. Údržbu stroja vykonávajte v dobre vetraných priestoroch. Používajte ochranné pomôcky, ako rukavice a ochranné okuliare. Často si umývajte ruky.

NEBEZPEČENSTVO - Oxid uhoľnatý.

Výfukové plyny motora obsahujú oxid uhoľnatý, smrtiaci plyn. Vdychovanie oxidu uhoľnatého môže spôsobiť bolesti hlavy, závraty, ospalosť, nevoľnosť, zmätenosť a nakoniec smrť.

Oxid uhoľnatý je bezfarebný plyn bez chuti a zápachu, ktorý môže byť prítomný, aj keď nie je vidieť ani cítiť. Smrteľná hladina oxidu uhoľnatého sa môže rýchlo nahromadiť a môže pretrvať v nevetraných priestoroch aj niekoľko dní. Nikdy neprevádzkujte vozidlo v zle vetraných alebo uzavretých priestoroch. Nikdy neprevádzkujte vozidlo vonku tam, kde výfukové plyny motora môžu byť preniknúť do budovy otvormi, ako sú okná a dvere, alebo vyústenie ventilačných systémov.

NEBEZPEČENSTVO - PALIVO.

Benzín je extrémne horľavý a vysoko výbušný. Výpary paliva sa môžu šíriť a byť zapálené iskrou alebo priamym plameňom. Pre zníženie rizika požiaru, alebo výbuchu, dodržujte nasledujúce pokyny:

- Prísne dodržujte správne postupy plnenia paliva.
- Nikdy nespúšťajte motor, pokiaľ nie je správne uzavretý uzáver palivovej nádrže. Benzín je jedovatý a môže spôsobiť zranenie alebo smrť.
- Benzín nikdy neodsávajte ústami.
- Ak prehltnete benzín, dostane sa vám do očí, alebo vdýchnete benzínové pary, okamžite vyhľadajte lekársku pomoc.
- Ak sa postriekate benzínom, umyte sa mydlom a vodou a prezlečte sa.

UPOZORNENIE - PALIVO

Povolené palivo pre váš motocykel je bezolovnatý benzín s najnižším oktánovým číslom 95 s maximálnym podielom etanolu 10%.

VAROVANIE - Vyhnite sa horúcim častiam motocykla.

Výfukový systém a jeho súčasti sa pri používaní veľmi zahrievajú. Vyhnite sa kontaktu s nimi. Hrozí nebezpečenstvo popálenia.

PRE VIAC INFORMÁCIÍ OHĽADNE BEZPEČNOSTI SA PROSÍM OBRÁŤTE NA VÁŠHO DEALERA.

MODIFIKÁCIA STROJA

Pre zaistenie bezpečnosti užívateľov motocykla, ďalších účastníkov cestnej premávky, plnenie noriem a nariadení podľa ktorých je stroj homologovaný a pre zaistenie ochrany životného prostredia je prísne zakázané modifikovať komponenty stroja, ktoré majú vplyv na homologované parametre.

Porušenie tohto nariadenia môže viesť k okamžitej strate záruky na stroj!

!POZNÁMKA!

Starostlivo zvážte použitie externého vybavenia a príslušenstva. Inštalácia prídavného vybavenia môže negatívne ovplyvniť správanie sa stroja a jeho vlastnosti.

BEZPEČNOSTNÁ VÝBAVA VODIČA

Vy aj váš spolujazdec pri jazde vždy noste zodpovedajúce oblečenie a vybavenie podľa štýlu vašej jazdy. Toto zahŕňa:

1. Prilba

Zodpovedajúca prilba dokáže znížiť riziko poranenia, alebo vážneho úrazu hlavy. Prilba musí

zodpovedať príslušným normám a musí byť schválená. Uzavretá prilba zaistí vyššiu mieru ochrany napr. pred hmyzom, alebo odletujúcimi pevnými predmetmi.

2. Ochrana očí

Nespoliehajte sa na slnečné okuliare. Vždy používajte ochranné moto okuliare alebo prilbu so štítom pre čo najvyššiu ochranu zraku. Okuliare musia byť vyrobené z nerozbitných materiálov. Udržujte okuliare vždy čisté.

3. Rukavice

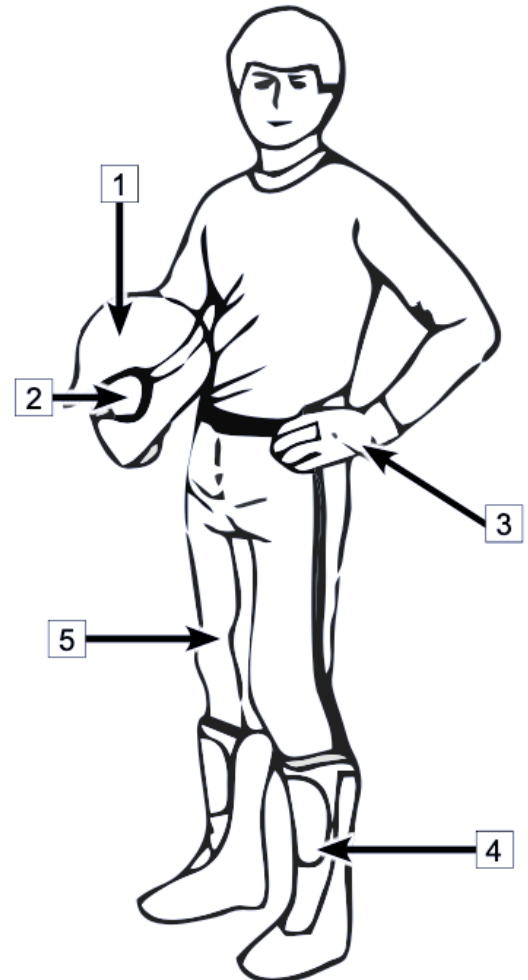
Pre najlepšiu ochranu rúk používajte motocyklové rukavice s ochranou kĺbov a výstelkou pre komfortný úchop.

4. Obuv

Pre najlepšiu ochranu používajte uzavretú členkovú obuv alebo špecializovanú motocyklovú obuv.

5. Oblečenie

Vždy používajte oblečenie s dlhým rukávom a nohavicami. Pre najlepšiu ochranu používajte nohavice s ochrannou vypchávkou kolien a vrchný diel s ochrannými prvkami.



INFORMÁCIE O ZÁŤAŽI A PRÍSLUŠENSTVE

!VAROVANIE!

Nesprávna inštalácia alebo použitie príslušenstva alebo úpravy motocykla môžu mať za následok nebezpečnú jazdu. Pred jazdou na motocykli sa uistite, že motocykel nie je preťažený a že ste dodržali všetky pokyny.

Pri výbere a používaní súčastí alebo príslušenstva a pri nakladaní motocykla ste osobne zodpovední za svoju vlastnú bezpečnosť a bezpečnosť ostatných účastníkov prevádzky.

!POZNÁMKA!

Diely CFMOTO boli špeciálne navrhnuté pre motocykle CFMOTO. Dôrazne odporúčame, aby všetky použité súčasti boli originálnymi komponentmi CFMOTO.

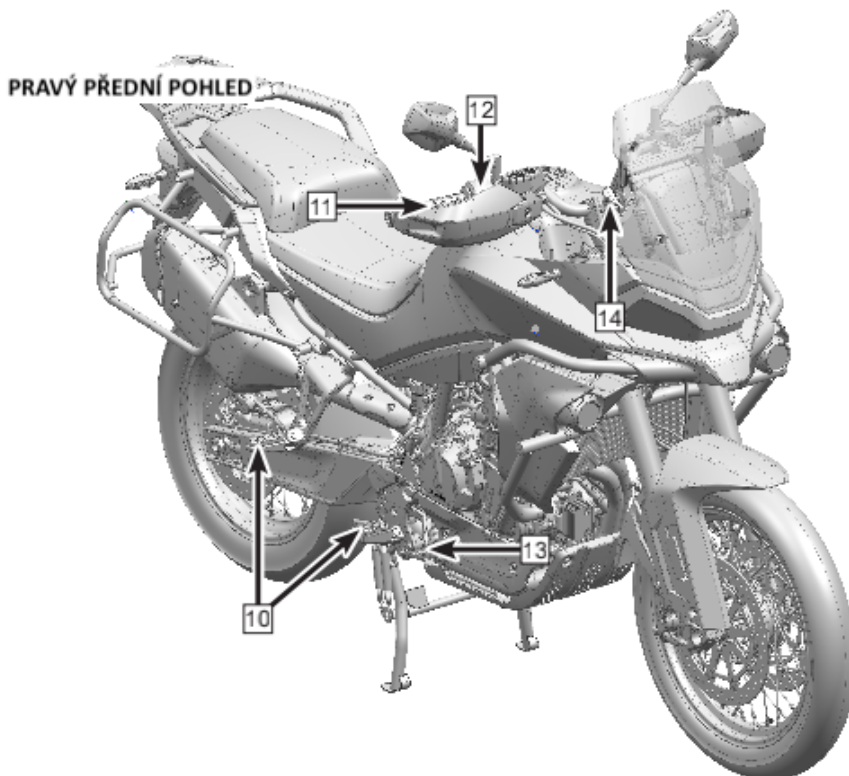
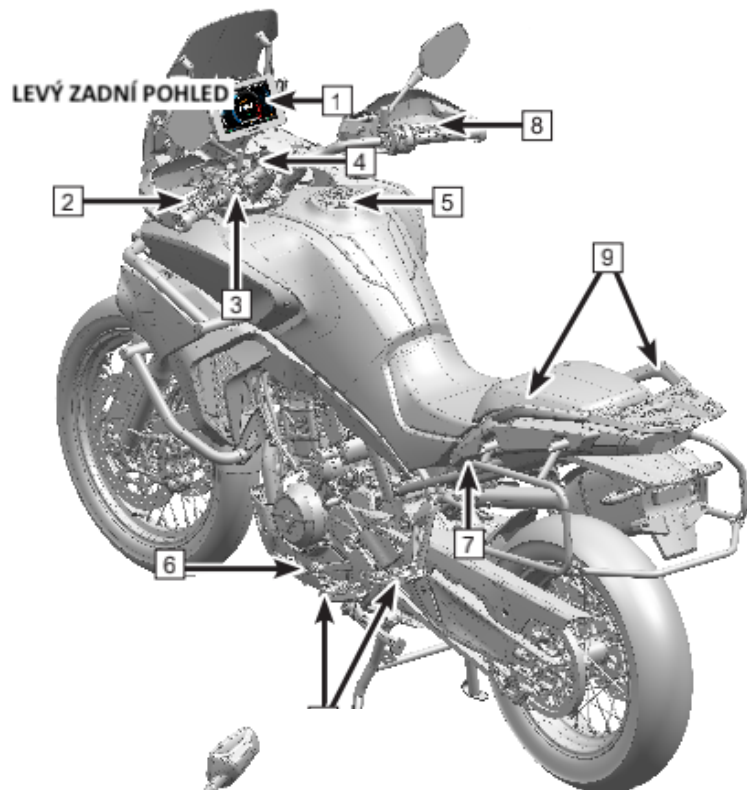
Motocykel je citlivý na zmeny hmotnosti a aerodynamických síl; venujte mimoriadnu starostlivosť pri preprave nákladov, cestujúcich a/alebo pri montáži doplnkového vybavenia.

DÔLEŽITÉ INFORMÁCIE

- 1 - Každý vodič a / alebo cestujúci by mali byť plne oboznámení s prevádzkou motocykla. Cestujúci môže ovplyvniť ovládanie motocykla nesprávnym posedom počas zatáčania alebo náhlymi pohybmi. Je dôležité, aby cestujúci sedel pokojne, keď je motocykel v pohybe a nenarúšal prevádzku motocykla. Na motocykli nikdy neprevádzajte zvieratá.
- 2 - Pred každou jazdou by ste mali inštruovať každého cestujúceho, aby mal nohy vždy na stúpačkách spolujazdca a držal sa vodiča alebo madiel.
- 3 - Všetka batožina by mala byť prepravovaná čo najnižšie aby sa znížil vplyv na ťažisko motocykla.

Maximálne zaťaženie: Nesmie presiahnuť 187 kg - jedná sa o hmotnosti jazdca a nákladu.

SÚČASTI VOZIDLA

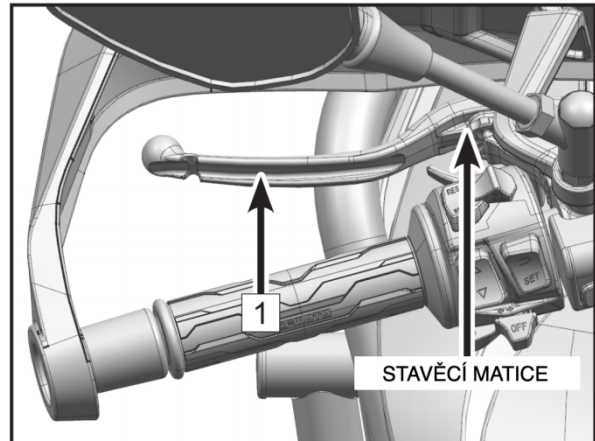


1	Displej / Prístrojová doska	8	Brzdová páčka prednej brzdy
2	Páka spojky	9	Madlá spolujzdca
3	Združený ovládač ľavý	10	Stúpačky (vodiča i spolujzdca)
4	Spínacia skrinka	11	Ovládanie plynu
5	Zámok viečka nádrže	12	Združený ovládač pravý
6	Radiaca páka	13	Stúpačky (vodiča i spolujzdca)
7	Zámok sedadla	14	Nastavenie výšky plexi štítu

OVLÁDACIE PRVKY STROJA

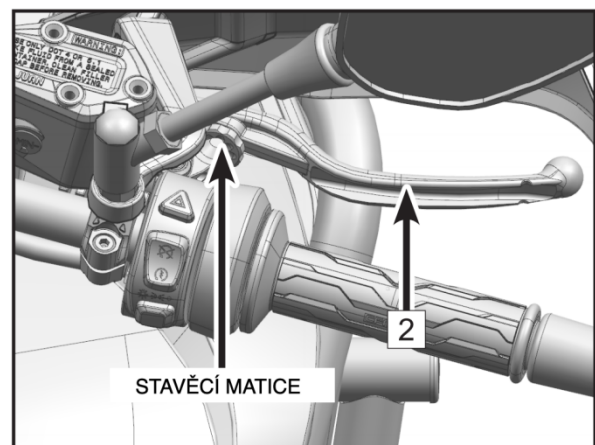
Páčka spojky

Ovládacia páčka spojky (1) sa nachádza na ľavej strane riadidiel. Spojka je ovládaná lanovodom. Otáčaním dorazu spojky je možné nastaviť vzdialenosť páky spojky od rukoväte riadidla.



Páčka prednej brzdy

Páčka prednej brzdy (2) sa nachádza na pravej strane riadidiel. Predná brzda je aktivovaná stlačením páčky prednej brzdy. Vzdialenosť páčky prednej brzdy od riadidla je možné nastaviť otáčaním nastavovacej matice.






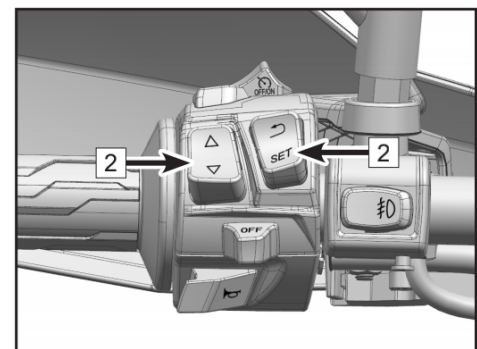
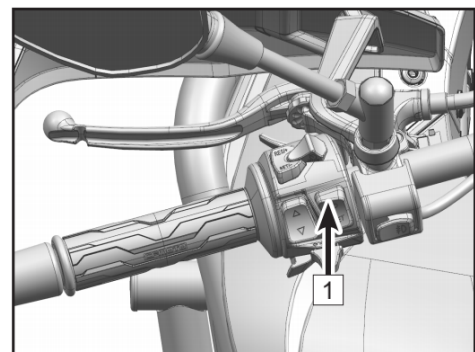
ZDRUŽENÝ OVLÁDAČ ĽAVÝ


Združený ovládač ľavý (1) sa nachádza na ľavej strane riadidiel

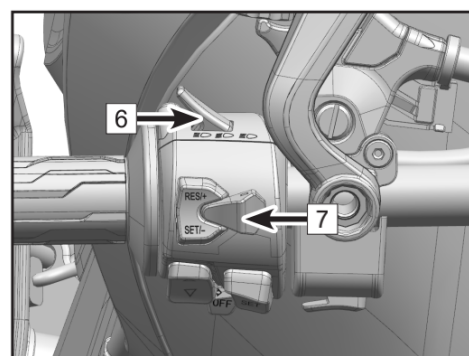
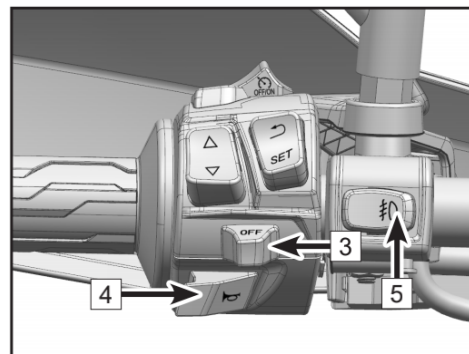
Funkcia združeného ovládača ľavého

Tlačidlá ovládania menu (2)

TLAČIDLO	FUNKCIA
	Stlačenie krátko: späť do predchádzajúceho menu. Stlačenie dlho v menu navigácie - návrat na základnú obrazovku.
	Stlačenie krátko: prepnutie na položku vyššie / nastavenie vyššej hodnoty. Stlačenie dlho: prepnutie do predchádzajúceho menu. Pri prehrávaní hudby: stlačenie krátko - zvýšenie hlasitosti, stlačenie dlho - nasledujúca skladba
	Stlačenie krátko: prepnutie na položku nižšie / nastavenie nižšej hodnoty. Stlačenie dlho: prepnutie do nasledujúceho menu. Pri prehrávaní hudby: stlačenie krátko - zníženie hlasitosti, stlačenie dlho - predchádzajúca skladba.
SET	Stlačenie krátko: vstup do zvoleného menu / potvrdenie.






PREPÍNAČ		FUNKCIA	
3	Prepínač smerových svetiel		Zatlačte prepínač vpravo - dôjde k aktivácii smerových svetiel vpravo.
			Zatlačte prepínač vľavo - dôjde k aktivácii smerových svetiel vľavo.
4	Zvuková výstraha		Stlačením a podržaním prepínača je aktivovaná zvuková výstraha.
5	Prídavné svetlá		Stlačením dôjde k aktivácii prídavných svetiel. Opätovným stlačením dôjde k vypnutiu.
6	Prepínač svetiel		Odtlačte prepínač pre aktiváciu svetiel do diaľky.
			Štandardné pozície svetiel pre denné svietenie/stretávacie svetlá.
			Stlačenie a podržanie aktivuje svetlá do diaľky .
7	Ovládač tempomatu	RES/+ SET/-	Ovládanie tempomatu je popísané v samostatnej kapitole "Tempomat".

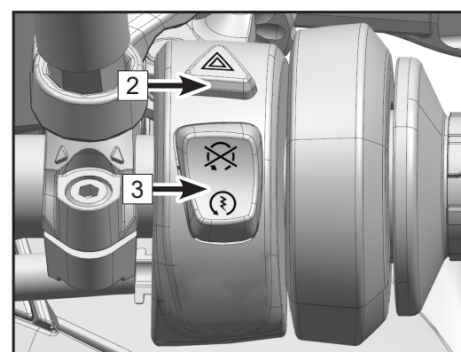
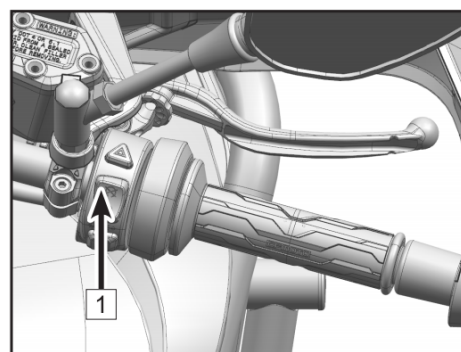


ZDRUŽENÝ OVLÁDAČ PRAVÝ

Združený ovládač pravý (1) sa nachádza na pravej strane riadidiel

Funkcie združeného ovládača pravého

PREPÍNAČ		FUNKCIA	
2	Spínač výstražných svetiel		Stlačenie aktivuje výstražné svetlá. Opätovné stlačenie výstražné svetlá vypne.
3	Prepínač palivového čerpadla / štartér		Pozícia s deaktivovaným palivovým čerpadlom. Pri bežiacom motore motor vypne.
			Pozícia s aktívnym palivovým čerpadlom a zapalovaním motora. Stlačenie a podržanie v koncovej pozícii naštartuje motor.

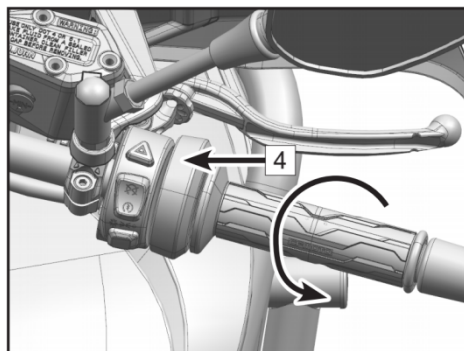





!POZNÁMKA!

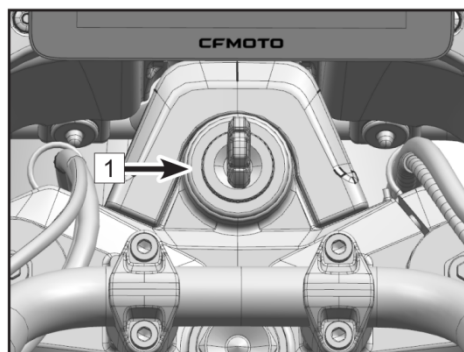
Hoci vypínač palivového čerpadla vypne motor, nevypne elektrické okruhy stroja. Preto na úplné vypnutie motora a stroja použite kľúč.

ELEKTRONICKÝ PLYN

Motocykel je vybavený elektronickým plynom (4). Pri otáčaní plynovou rukoväťou riadidiel na pravej strane riadiaca jednotka motocykla vyhodnocuje rôzne parametre, ako napr. mieru otočenia rukoväte plynu, otáčky motora, zaradený rýchlostný stupeň, rýchlosť vozidla, teplotu motora, nastavený režim riadiacej jednotky, parametre nasávaného vzduchu a zaisťuje dodávku optimálneho množstva paliva pre zaistenie najlepšieho možného výkonu.

**ZÁMKY****Spínacia skrinka / zámok riadenia (1)**

POZÍCIA KLÚČA		FUNKCIA
Zámok riadenia		Otočte riadidlá do ľavej krajnej pozície, otočte kľúč do vyznačenej pozície pre uzamknutie riadenia. Je možné vybrať kľúč zo spínacej skrinky.
Vypnutie stroja		Otočte kľúč do vyznačenej pozície pre úplné vypnutie stroja. Stroj nie je možné naštartovať a sú vypnuté všetky elektrické systémy stroja. Je možné vybrať kľúč zo spínacej skrinky.
Zapnutie stroja		Otočte kľúč do vyznačenej pozície pre naštartovanie stroja. Elektrické okruhy stroja sú aktívne. Samotné štartovanie je prevedené spínačom na združenom ovládači pravom. Kľúč nie je možné vybrať zo spínacej skrinky.



!VAROVANIE!

Výstražné osvetlenie, svetlá a osvetlenie ŠPZ môže byť rozsvietené, pokiaľ je kľúč v pozícii „zapnutie stroja“. Pokiaľ sú zapnuté svetlomety, je lepšie naštartovať motor aby sa nevybíjal akumulátor príp. nedošlo k jeho nevratnému poškodeniu.

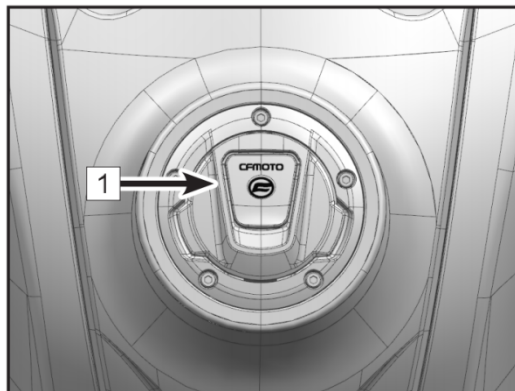
Zámok palivovej nádrže (1)**!NEBEZPEČENSTVO!**

Pred manipuláciou so zámkom palivovej nádrže a uzáverom palivovej nádrže sa uistite, že je motocykel stabilne zastavený na mieste a je vypnutý motor a elektrické systémy stroja.

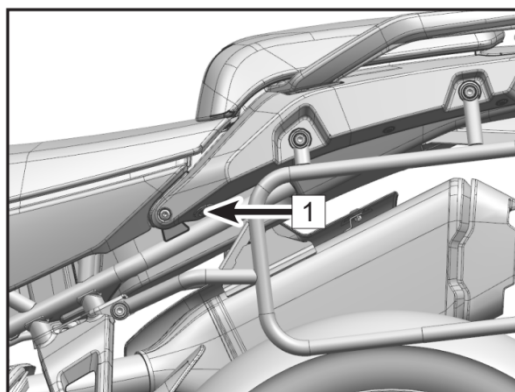
Benzín je horľavina a jeho výpary môžu byť výbušné. Pri doplňovaní paliva nefajčite. Uistite sa, že priestor je dobre odvetrávaný a bez akéhokoľvek zdroja otvoreného ohňa. Nikdy naplňte nádrž tak, aby hladina paliva bola vyššie ako plniace hrdlo. Po doplnení paliva skontrolujte, či je uzáver palivovej nádrže bezpečne zaistený.

Odklopte kryt zámku palivovej nádrže. Vložte kľúč do zámku a otočte v smere hodinových ručičiek. Dôjde k odomknutiu uzáveru hrdla nádrže, ktoré je možné otvoriť. Kľúč je blokovaný v zámku a nie je ho možné vybrať.

Pre uzamknutie uzavrite hrdlo nádrže a stlačte do koncovkej pozície. Dôjde k uzamknutiu hrdla a otočeniu zámku do uzamknutej polohy. Kľúč je teraz možné vybrať.

**Zámok sedadla (1)**

Zámok sedadla sa nachádza na ľavej strane stroja. Vložením kľúča a otočením v smere hodinových ručičiek dôjde k odblokovaniu zámku sedadla. Potom je možné zdvihnutím prednej časti sedadla a posunutím sedadla vpred sedadlo sňať.



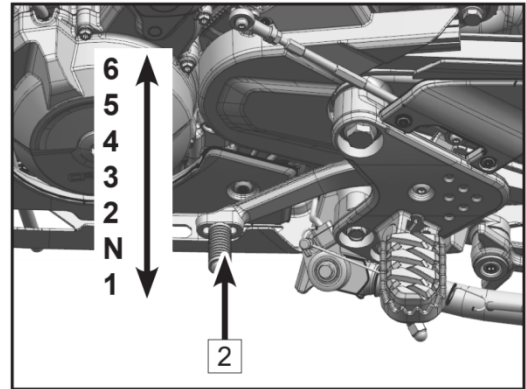
PÁKA RADENIA (2)

Radiaca páka je umiestnená na ľavej strane stroja pred stúpačkou vodiča.

Rýchloradenie (quickshifter)

V prípade, že je stroj vybavený rýchloradením (quickshifterom), je možné meniť rýchlostné stupne, bez nutnosti použitia spojky.

Radenie prebieha iba zatlačením na radiacu páku.

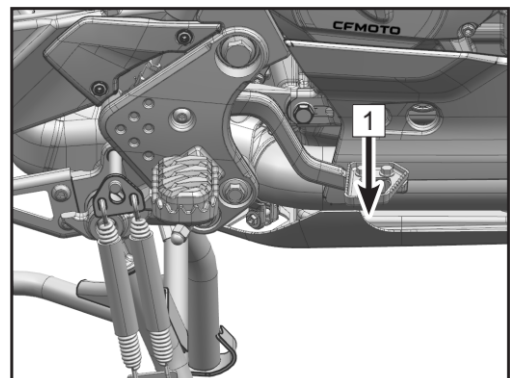


Doporučené limitné otáčky motora pre radenie nižších / vyšších rýchlostných stupňov

RIADENIE NIŽŠÍCH RÝCHLOSTNÝCH STUPŇOV			RIADENIE VYŠŠÍCH RÝCHLOSTNÝCH STUPŇOV		
Predvolený rýchlostný stupeň	Požadovaný rýchlostný stupeň	Limitné odporúčané otáčky	Predvolený rýchlostný stupeň	Požadovaný rýchlostný stupeň	Limitné odporúčané otáčky
6.	5.	< 9 000 ot./min.	1.	2.	> 2 000 ot./min.
5.	4.	< 8 750 ot./min.	2.	3.	> 2 000 ot./min.
4.	3.	< 8 500 ot./min.	3.	4.	> 2 200 ot./min.
3.	2.	< 8 000 ot./min.	4.	5.	> 2 300 ot./min.
2.	1.	< 7 500 ot./min.	5.	6.	> 2 400 ot./min.

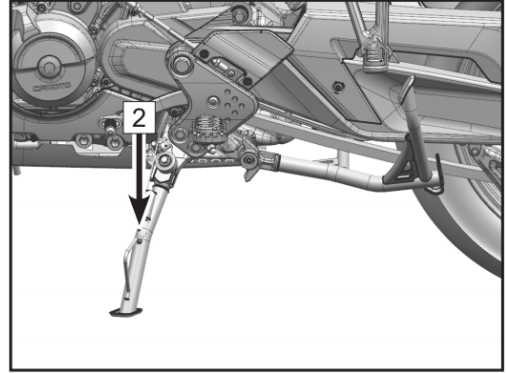
PÁKA BRZDY ZADNÉHO KOLESA

Páka brzdy zadného (1) kola je umiestnená na pravej strane stroja pred stúpačkou vodiča.



BOČNÝ STOJAN

Bočný stojan stroja (2) sa nachádza na ľavej strane stroja pod radiacou pákou / stúpačkou vodiča.

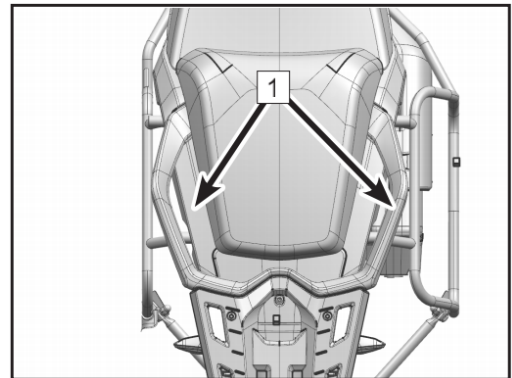


!POZNÁMKA!

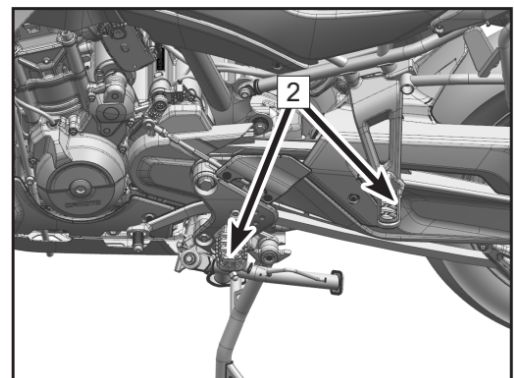
Pred jazdou sa uistite, že je stojan plne vo vodorovnej polohe. Stojan je vybavený spínačom, ktorý zamedzuje chodu motora pri vyklopenom stojane a zaradenom rýchlostnom stupni.

MADLÁ SPOLUJAZDCA A STÚPAČKY

Madlá spolujazdca (1) sa nachádzajú na oboch stranách sedadla spolujazdca pre väčšiu bezpečnosť spolujazdca počas jazdy.

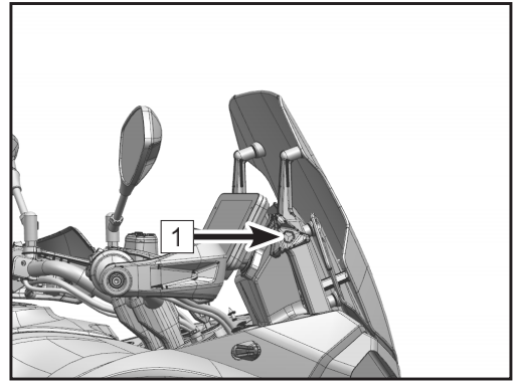


Stúpačky (2) sa nachádzajú na oboch stranách motocykla a slúžia na bezpečnú oporu nôh vodiča a spolujazdca.



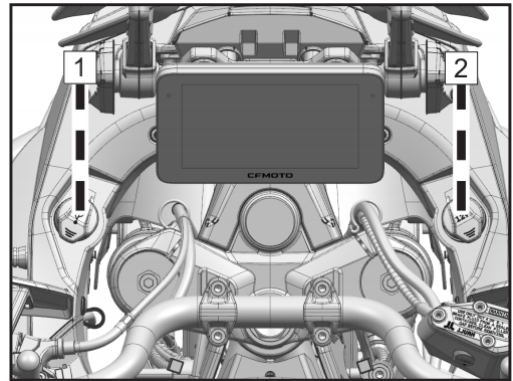
NASTAVENIE VÝŠKY PLEXI ŠTÍTU

Výška plexi štítu je nastavovaná manuálne. Plexi štít je v požadovanej polohe zaistený pomocou aretačných matíc (1). Výškový rozsah nastavenia je 50 mm.



ELEKTRICKÉ ZÁSUVKY

Stroj je vybavený elektrickými zásuvkami na dobíjanie externých zariadení. K dispozícii je 2x USB zásuvka (1) a 1x 12V DC zásuvka (2).



TFT PRÍSTROJOVÝ DISPLEJ

!POZNÁMKA!

Z dôvodu neustáleho zlepšovania funkcií displeja a aktuálnej konfigurácie môže dôjsť k úprave zobrazenia niektorých informácií na aktuálnom stroji. V prípade rozdielu na vašom motocykli proti manuálu, sa obráťte na vášho CFMOTO predajcu.

Rozdelenie displeja

Displej je rozdelený na dve funkčné oblasti:

- 1 - oblasť indikátorov
- 2 - oblasť zobrazovania údajov



AKTIVÁCIA A TEST

Aktivácia

Displej je aktivovaný so zapnutím elektrických systémov stroja.

Test

Pri aktivácii displej vykoná samotest všetkých funkcií.

Počas samotestu je spustená uvítacia animácia motocykla a sú aktivované všetky indikátory a zobrazenie dát.







Počas samotestu sú ovládacie prvky neaktívne.





INDIKÁTORY DISPLEJA

	SYMBOL	POPIS FUNKCIE	
1		Prerušovane aktívny	Indikátor je prerušovane aktívny - bliká, pri aktivácii smerových svetiel.
2		Aktívny	Indikátor diaľkových svetiel sa aktivuje s aktiváciou diaľkových svetiel.
3		Aktívny	Indikátor prídavných svetelometov sa aktivuje s aktiváciou prídavných svetiel.
4		Aktívny	Indikátor pozičných svetiel je aktívny, ak svietia iba pozičné svetlá.
5		Aktívny	Indikátor automatického svietenia je aktívny, ak je systém automatického svietenia aktívny.
6		Aktívny	Indikátor tlaku pneumatík je aktívny, ak je zaznamenaná neštandardná hodnota tlaku v pneumatike, alebo systém stroja nedostal informáciu zo snímača tlaku. Ak je indikátor aktívny, skontrolujte stav pneumatík a tlak v pneumatikách. Znížte rýchlosť jazdy a opakovane skontrolujte tlak v pneumatikách. Ak je tlak v pneumatikách stabilný, nastavte aktuálnu hodnotu ako referenčnú. Pokiaľ je stále indikátor aktívny, navštívte autorizovaný CFMOTO servis.

	SYMBOL	POPIS FUNKCIE	
7		Aktívny	Indikátor systému ABS je aktívny pri zapnutí elektrických systémov stroja do doby prejdenia niekoľkých metrov. Indikátor zostáva aktívny v prípade zlyhania systému ABS. V prípade zlyhania systému ABS zostáva brzdivý systém stroja plne aktívny. Vyhnite sa prudkému brzdeniu pri ktorom môže hroziť podkĺznutie kolies a strata kontroly nad strojom. Navštívte autorizovaný servis CFMOTO.
8		Aktívny	Indikátor elektrických systémov stroja je aktívny pri zapnutí elektrických systémov a vypnutom motore. V prípade aktívneho indikátora pri bežiacom motore autodiagnostika stroja zistila chybu, ktorá bude zobrazená na displeji. Navštívte autorizovaný servis CFMOTO.
9		Aktívny	Indikátor napätia akumulátora je aktívny pri nízkom napätí akumulátora. Dobite akumulátor.
10		Aktívny	Indikátor tlaku olejového systému je aktívny pri zapnutí elektrických systémov stroja a vypnutom motore. Ak je indikátor aktívny pri bežiacom motore, systém stroja zaznamenal nízky tlak olejového systému. Doplňte olej na požadovanú úroveň. Pokiaľ je indikátor ďalej aktívny, kontaktujte autorizovaný servis CFMOTO.
11		Aktívny	Indikátor chyby je aktivovaný v prípade zistenia chyby diagnostickým systémom stroja. Skontrolujte detail chyby v systéme hlásenia na prístrojovom displeji. Kontaktujte autorizovaný servis CFMOTO.
12		Aktívny	Indikátor vstrekovacieho a elektrického systému motora je aktívny pokiaľ sú systémy neaktívne. Motor nie je možné naštartovať. Palivové čerpadlo je neaktívne.

ZOBRAZOVANÉ ÚDAJE



1	Voliteľný údaj 1	7	Senzor intenzity svetla	13	Vyhrievanie rukovätí
2	Zobrazenie tempomatu	8	Ukazovateľ stavu paliva	14	Jazdný režim
3	Otáčkomer	9	Aktuálny rýchlostný stupeň	15	Teplota chladiacej kvapaliny
4	Teplota okolia	10	Vyhrievanie sedadla vodiča	16	Indikácia spárovania kľúča
5	Bluetooth pripojenie	11	Voliteľný údaj 2		
6	Zobrazenie hodín	12	Ukazovateľ rýchlosti		

1 – Voliteľný údaj 1

Zobrazuje jeden z nasledujúcich zvolených údajov:

- Počítadlo prejdenej vzdialenosti 1
- Počítadlo prejdenej vzdialenosti 2
- Celkový stav prejdenej vzdialenosti

2 – Tempomat

Tempomat sa skladá z vypínača funkcie tempomatu a tlačidiel pre nastavenie rýchlosti/nastavenia tempomatu. Ovládanie tempomatu sa nachádza na združenom ľavom ovládači.

Tempomat je možné aktivovať, ak je rýchlosť stroja v rozmedzí **40 km/h až 130 km/h** a je zaradený **4., 5., alebo 6. rýchlostný stupeň**. Ak je tempomat aktívny, nie je potrebný žiadny impulz ovládania plynu a motocykel automaticky udržuje nastavenú rýchlosť.

Aktivácia tempomatu a nastavenie

Počas jazdy stroja aktivujte tempomat spínačom tempomatu.

Krátko stlačte tlačidlo "SET/-", tempomat nastaví aktuálnu rýchlosť, akú sa pohybujete a túto rýchlosť začne udržiavať.

Krátkym stlačením tlačidla "RES/+" dôjde k zvýšeniu nastavenej rýchlosti o 2 km/h. Podržaním tlačidla dôjde k plynulému navýšeniu nastavenej rýchlosti.

Krátkym stlačením tlačidla "SET/-" dôjde k zníženiu nastavenej rýchlosti o 2 km/h. Podržaním tlačidla dôjde k plynulému zníženiu nastavenej rýchlosti.

Deaktivácia tempomatu

Stlačenie brzdy, alebo spojky deaktivuje udržiavanie nastavenej rýchlosti.

Pokiaľ rýchlosť stroja klesne pod 40 km/h, je udržiavanie nastavenej rýchlosti deaktivované.

Vypínač tempomatu kompletne vypne systém tempomatu.

Vypnutie elektrického systému stroja vypne systém tempomatu.

Obnovenie udržiavania nastavenej rýchlosti

V prípade deaktivácie udržiavania nastavenej rýchlosti, pokiaľ nie je systém tempomatu vypnutý, zostáva hodnota rýchlosti nastavená.

Krátkym stlačením tlačidla "RES/+" dôjde k obnove udržiavania už nastavenej hodnoty rýchlosti.

!NEBEZPEČENSTVO!

Vypnite systém tempomatu zakaždým, keď systém nepoužívate, aby ste zabránili nechcenej aktivácii systému.

Venujte zvýšenú pozornosť riadeniu zakaždým, keď nastavujete udržiavanú rýchlosť.

Nespúšťajte systém tempomatu v prípade hustej dopravy, v ostrých zákrutách, vlhkom, alebo klzkom povrchu, snehu a ľade, prudkých stúpaní a klesaní, aby ste predišli strate kontroly nad strojom a havárii. Vodič je zodpovedný za ovládanie stroja. Táto zodpovednosť nemôže byť prenesená na systém tempomatu.

Pokiaľ je tempomat aktívny, vodič dokáže veľmi rýchlo a jednoducho prevziať plnú kontrolu nad strojom stlačením brzdy, alebo spojky.

Tempomat je pomocný systém, ktorý pomáha znížiť únavu vodiča. Nespoliehajte sa na jeho funkcie, aby ste nahradili vaše vodičské schopnosti.

Dbajte na zvýšenú pozornosť pri riadení s aktívnym systémom tempomatu.

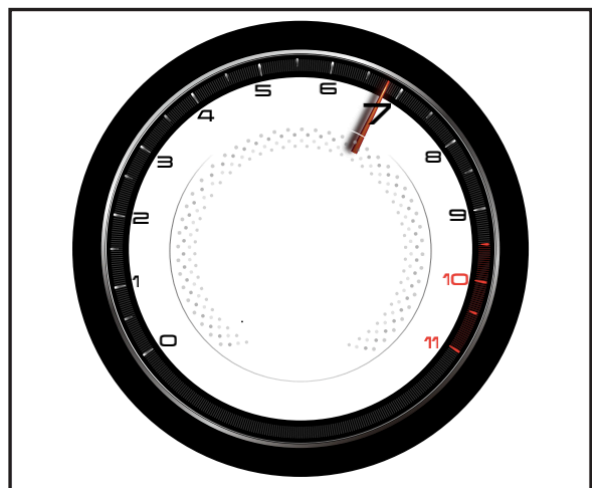
3 – Otáčkomer

Vyznačené hodnoty sú po 1000 ot/min.

Vyhňte sa vysokým otáčkam motora počas času zábehu motocykla.

Pre zaistenie vysokej životnosti motora sa vyhňte prevádzkovaniu stroja s otáčkami motora v červenom spektre otáčkomera.

Pred dosiahnutím optimálnej teploty motora sa vyhňte vysokým otáčkam motora.

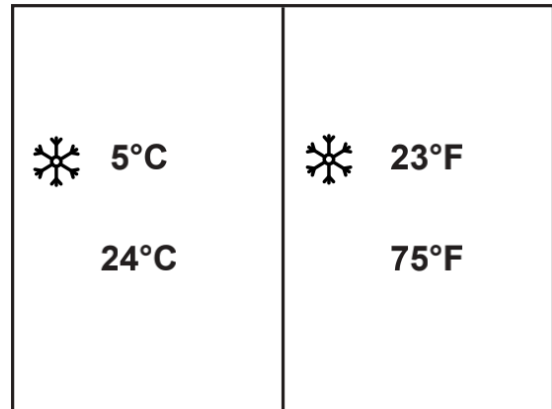


4 – Teplota okolia

Zobrazuje aktuálnu teplotu okolia.

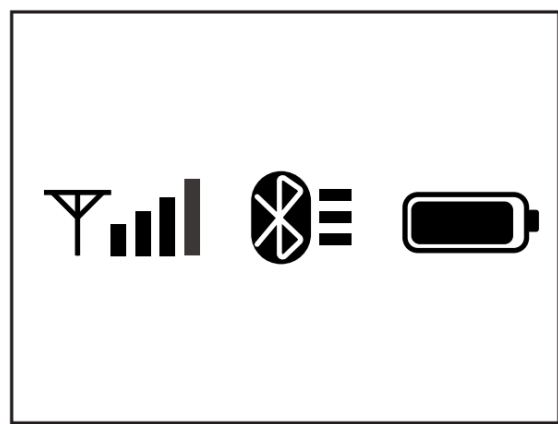
Je možné nastaviť zobrazenie v °C, alebo °F.

Varovanie pred poľadovicou je zobrazené pri dlhodobo nižšej teplote, než 5°C, kedy vzniká nebezpečenstvo tvorby námrazy na vozovke.



5 – Bluetooth

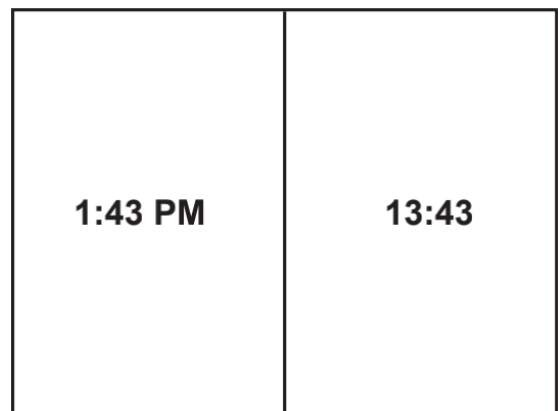
Bluetooth pripája zariadenia, ako je mobilný telefón, alebo komunikátor. Ak je mobilný telefón pripojený, je zobrazený symbol Bluetooth, sila signálu mobilného telefónu a stav batérie. Funkcie zobrazenia navigačných pokynov, volaní a hudobného prehrávača, môžu byť použité iba, ak je mobilný telefón pripojený.



6 – Hodiny

Zobrazujú aktuálny čas.

Zobrazenie času môže byť nastavené v dvanásťhodinovom alebo dvadsaťštyrihodinovom formáte.



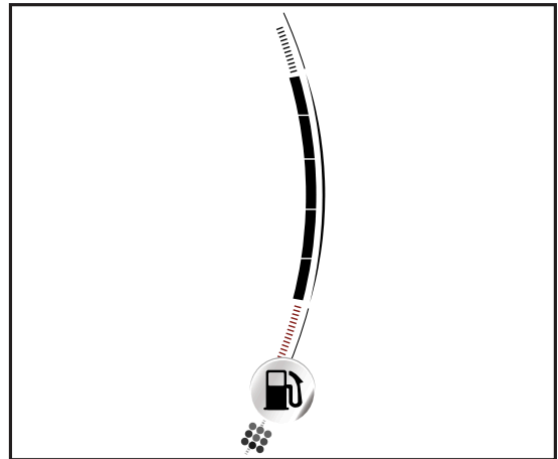
7 – Senzor intenzity svetla

Ak je aktivovaná funkcia automatického jasu prístrojového displeja, senzor intenzity svetla meria intenzitu okolitého svetla a zodpovedajúcim spôsobom prispôsobuje intenzitu jasu prístrojového displeja aktuálnym okolitým podmienkam.

8 – Ukazovateľ stavu paliva

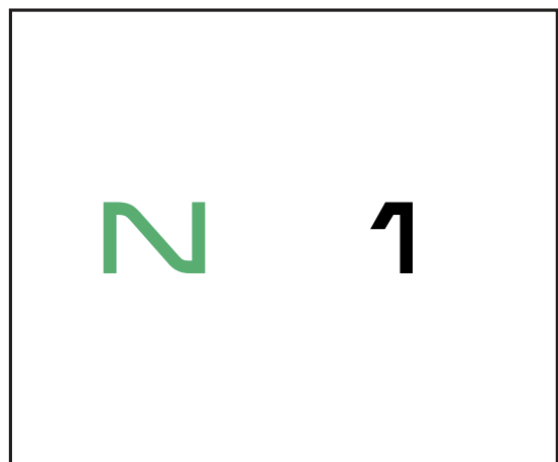
Zobrazuje orientačný stav paliva v palivovej nádrži. Zobrazenie sa skladá zo segmentov, ktoré sú zobrazované podľa aktuálneho stavu paliva. Čím viac segmentov je zobrazených, tým viac paliva sa v nádrži nachádza.

Pokiaľ je stav paliva zobrazený červenou farbou a ikona stavu paliva bliká, je stav paliva na nízkej úrovni a je potrebné palivo doplniť.



9 – Ukazovateľ rýchlostného stupňa

Zobrazuje aktuálne zaradený rýchlostný stupeň. Neutrál je zobrazený zelenou farbou.

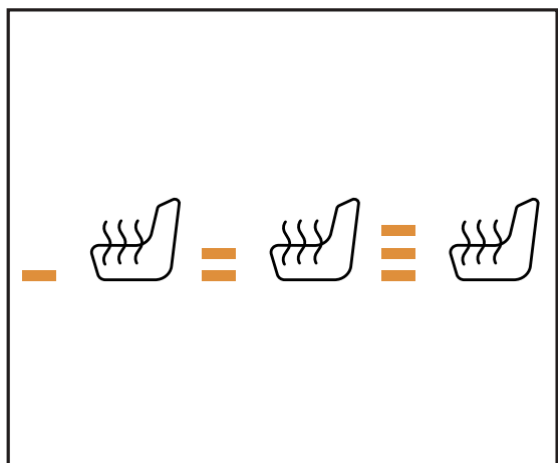


10 – Vyhrievanie sedadla vodiča (voliteľné)

Pokiaľ je stroj vybavený funkciou vyhrievania sedadla vodiča, je zobrazovaná intenzita výhrevu. Intenzita výhrevu je znázornená segmentmi oranžovej farby.

1 zobrazený segment = najnižšia intenzita,
3 zobrazené segmenty = najvyššia intenzita výhrevu.

Pokiaľ vyhrievanie sedla nie je aktívne, nie je zobrazený žiadny segment.



11 – Voliteľný údaj 2 / Indikácia bočného stojanu

Pri státi motocykla s vyklopeným bočným stojanom, je aktivovaná výstraha vyklopenia bočného stojana. Zároveň nie je možné stroj naštartovať pri zaradenom rýchlostnom stupni.

Keď je bočný stojan zaklopený, je zobrazený voliteľný údaj 2, podľa nastavenia.

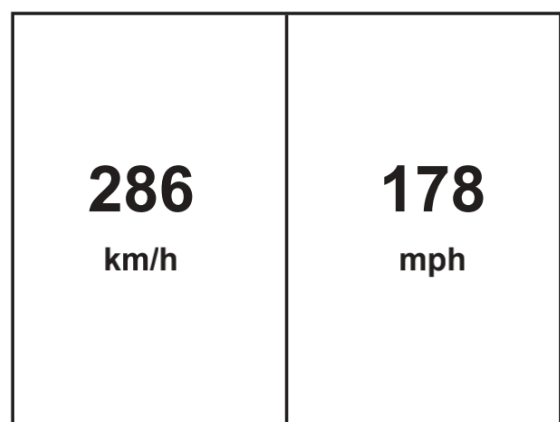
Nastaviť je možné zobrazenie upozornenia k prejdenej vzdialenosti, alebo napätie batérie. Pre počítadlo prejdenej vzdialenosti 1, alebo 2, alebo celkovú prejdenú vzdialenosť, je možné nastaviť dobu jazdy, priemernú spotrebu, alebo priemernú rýchlosť.



12 – Ukazovateľ rýchlosti

Zobrazuje aktuálnu rýchlosť.

Hodnotu rýchlosti je možné nastaviť v jednotkách km/h, alebo MPH.



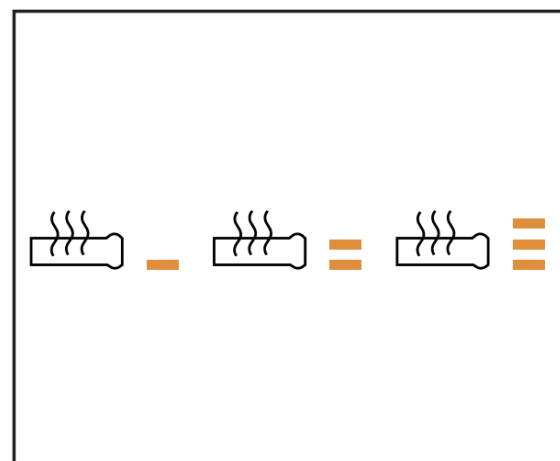
13 – Vyhrievanie rúkavätí

Pokiaľ je stroj vybavený funkciou vyhrievania rúkavätí, je zobrazovaná intenzita výhrevu. Intenzita výhrevu je znázornená segmentmi oranžovej farby.

1 zobrazený segment = najnižšia intenzita,

3 zobrazené segmenty = najvyššia intenzita výhrevu.

Ak vyhrievanie rúkavätí nie je aktívne, nie je zobrazený žiadny segment.



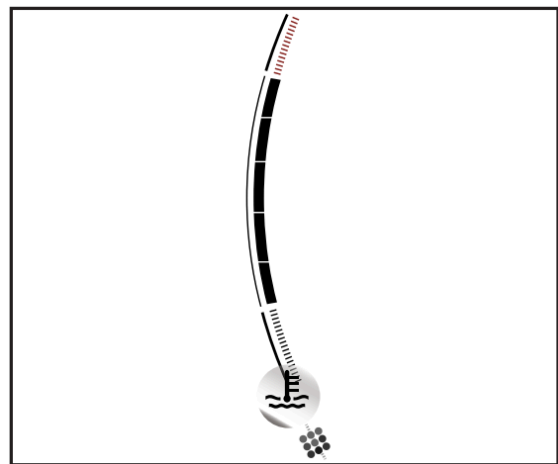
14 - Jazdný režim

Zobrazenie aktuálneho jazdného režimu.
Nastaviť je možné režim "SPORT", alebo "RAIN".



15 – Teplota chladiacej kvapaliny

Zobrazuje orientačnú teplotu chladiacej kvapaliny.
Zobrazenie sa skladá zo segmentov, ktoré sú zobrazované podľa aktuálnej úrovne teploty. Čím viac segmentov je zobrazených, tým vyššia teplota je.
Pokiaľ zobrazenie dosiahlo najvyššiu úroveň, je červené a bliká, bola dosiahnutá limitná hodnota 115°C.



VAROVANIE!

Prehrievanie môže viesť k poškodeniu motora.

Ak teplota chladiacej kvapaliny dosiahne limitnú hodnotu, zastavte stroj a vyčkajte, než sa ochladí. Pri ochladenej chladiacej kvapaline skontrolujte množstvo chladiacej kvapaliny a v prípade potreby doplňte na požadovanú úroveň.

V prípade, že aj napriek zodpovedajúcemu množstvu chladiacej kvapaliny stále dochádza k prehrievaniu stroja, kontaktujte autorizovaný servis CFMOTO.

16 – Indikácia spojenia kľúča (voliteľné)

Pokiaľ je stroj vybavený bezkľúčovým odomykaním / zamykaním stroja, indikátor blikaním signalizuje najčastejšie chyby spojenia kľúča a motocykla.

V prípade nemožnosti spojenia kľúča so strojom kontaktujte autorizovaný servis CFMOTO.

Počet signálov	Možná príčina
2	Bez odpovede kľúče systému / kľúč príliš ďaleko od stroja.
3	Napätie batérie nižšie ako 8,5 V.
4	Nie je možné odomknúť / uzamknúť zámok riadenia.
5	Vedenie nízkofrekvenčnej antény poškodené / žiadny signál.

OVLÁDANIE PRÍSTROJOVÉHO DISPLEJA / MENU



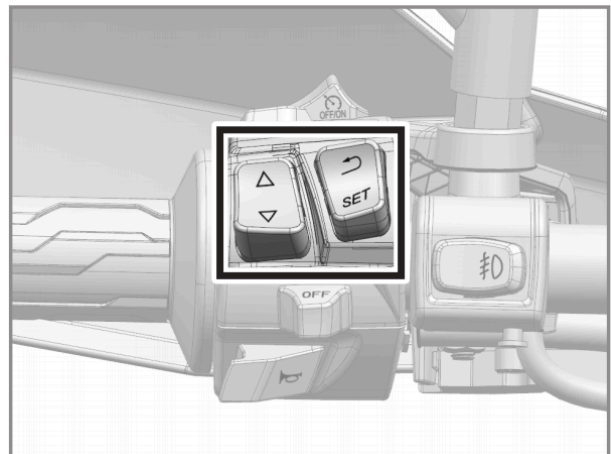
Nastavte motocykel, displej a zobrazované údaje podľa vašich osobných preferencií, pre čo možno najlepší zážitok z jazdy.

Ovládanie menu a nastavenie jednotlivých hodnôt sa vykonáva tlačidlami na ľavom združenom ovládači.

!VAROVANIE!

Ovládanie nastavenia prístrojového displeja / stroja je možné vykonávať iba pri stojacom motocykli.

↶	<p>Krátke stlačenie: späť na predchádzajúcu obrazovku.</p> <p>Dlhé stlačenie: späť na predvolenú obrazovku.</p>
▲	<p>Krátke stlačenie: listovanie menu hore, dlhé stlačenie: predchádzajúce menu.</p> <p>Na východiskovej obrazovke krátko stlačenie: zvýšenie hlasitosti, dlhé stlačenie: predchádzajúca skladba.</p>
▼	<p>Krátke stlačenie: listovanie menu dole, dlhé stlačenie: nasledujúce menu.</p> <p>Na východiskovej obrazovke krátko stlačenie: zníženie hlasitosti, dlhé stlačenie: nasledujúca skladba.</p>
SET	<p>Krátke stlačenie: vstup do menu z východiskovej obrazovky, v menu potvrdenie voľby.</p>



NASTAVENIE PRÍSTROJOVÉHO DISPLEJA

V menu nastavenia prístrojového displeja je možné nastaviť nasledujúce položky:

- Jazdný režim
- Výhrev rukovätí (voliteľné)
- Výhrev sedla vodiča (voliteľné)
- Pripojenie
- Voliteľné informácie
- Vynulovanie údajov
- Jas displeja
- Jednotky zobrazovaných údajov
- Automatické svietenie (voliteľné)
- Čas
- Jazyk
- Továrenské nastavenia



JAZDNÝ REŽIM

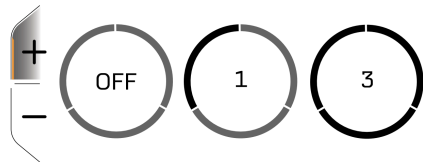
K dispozícii sú dva jazdné režimy pre rozdielne podmienky na ceste a rozdielne schopnosti jazdca, pre zaistenie najlepšieho jazdného zážitku vo všetkých podmienkach.

Krok	Tlačidlo	Akcia: stlačiť	Následná akcia
1	SET	Krátko	Vstup do menu
2	▼ alebo ▲	Dlho	Vstup do nastavenia ("Settings")
3	▼ alebo ▲	Krátko	Listovať v menu nastavenia na položku "drive mode" - jazdné režimy
4	SET	Krátko	Vstup do nastavenia "drive mode" - jazdné režimy
5	▼ alebo ▲	Krátko	Zvoliť požadovaný jazdný režim - SPORT, alebo RAIN
6	SET	Krátko	Potvrdiť nastavenie zvoleného jazdného režimu

VYHRIEVANIE RUKOVÄTÍ (VOLITEĽNÉ)

Podľa konkrétneho prevedenia motocykel môže byť vybavený funkciou výhrevu rukovätí. Funkcia výhrevu rukovätí ponúka 3 stupne intenzity výhrevu.

Vyhrievanie rukovätí významne zvyšuje komfort vodiča pri jazde v nízkych teplotách.



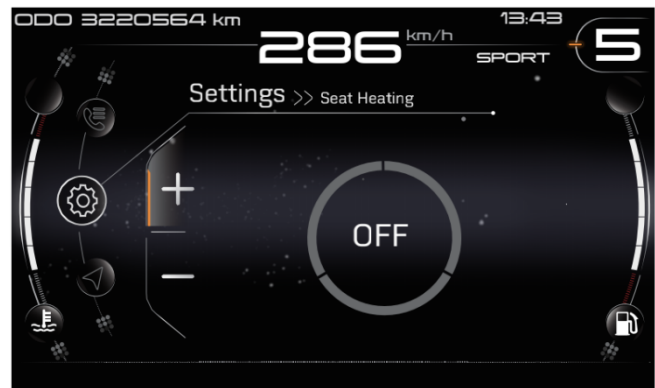
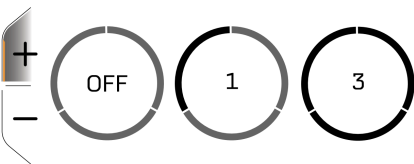
Krok	Tlačidlo	Akcia: stlačiť	Následná akcia
1	SET	Krátko	Vstup do menu
2	▼ alebo ▲	Dlho	Vstup do nastavenia ("Settings")
3	▼ alebo ▲	Krátko	Listovať v menu nastavenia na položku "heat grip" - výhrev rukovätí
4	SET	Krátko	Vstup do nastavenia "heat grip" - výhrev rukovätí
5	▼ alebo ▲	Krátko	Zvoliť + na zvýšenie intenzity, alebo - na zníženie intenzity.
6	SET	Krátko	Potvrdiť zvolenú akciu - 1x stlačenie znamená zvýšenie, alebo zníženie intenzity o 1 stupeň, popr. vypnutie funkcie výhrevu.

VYHRIEVANIE SEDLA VODIČA (VOLITEĽNÉ)

Podľa konkrétneho prevedenia motocykel môže byť vybavený funkciou výhrevu sedla vodiča.

Funkcia výhrevu sedla vodiča ponúka 3 stupne intenzity výhrevu.

Výhrev sedla vodiča významne zvyšuje komfort vodiča pri jazde v nízkych teplotách.



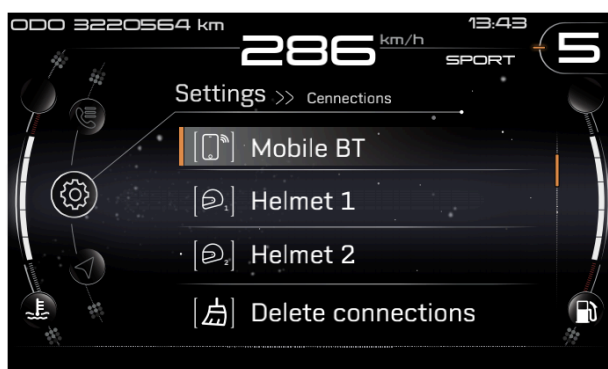
Krok	Tlačidlo	Akcia: stlačiť	Následná akcia
1	SET	Krátko	Vstup do menu
2	▼ nebo ▲	Dlho	Vstup do nastavenia ("Settings")
3	▼ nebo ▲	Krátko	Listovať v menu nastavenia na položku "seat heating" - výhrev sedla
4	SET	Krátko	Vstup do nastavenia "seat heating" - výhrev sedla
5	▼ nebo ▲	Krátko	Zvoliť + na zvýšenie intenzity, alebo - na zníženie intenzity.
6	SET	Krátko	Potvrdiť zvolenú akciu - 1x stlačenie znamená zvýšenie, alebo zníženie intenzity o 1 stupeň, popr. vypnutie funkcie výhrevu.

PRIPOJENIE

Pripojte telefón a komunikačné zariadenie k zobrazovaciemu displeju stroja pomocou Bluetooth pre využitie funkcie navigačných pokynov, správy telefónnych hovorov a hudobného prehrávača.

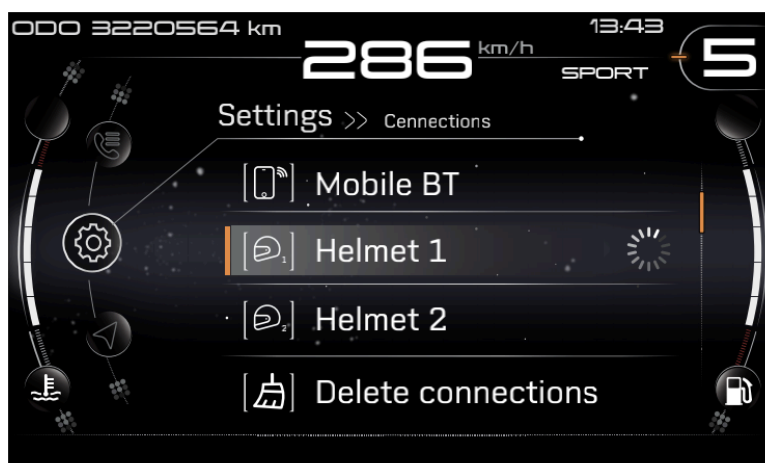
PÁROVANIE TELEFÓNU

Krok	Tlačidlo	Akcia: stlačiť	Následná akcia
1	SET	Krátko	Vstup do menu
2	▼ alebo ▲	Dlho	Vstup do nastavenia ("Settings")
3	▼ alebo ▲	Krátko	Listovať v menu nastavenia na položku "connections" - pripojenie
4	SET	Krátko	Vstup do nastavenia "connections" - pripojenie
5	▼ alebo ▲	Krátko	Zvoľte "Mobile BT" - menu párovania telefónu / správa už párovaných telefónov
6	SET	Krátko	Potvrdí voľbu menu párovania - vstup od menu párovania / správy
Uistite sa, že je v telefóne aktívny Bluetooth a je nastavený ako viditeľný pre ostatné zariadenia v okolí.			
7	▼ alebo ▲	Krátko	Zvoľte "Connect a new device" - párovanie nového zariadenia, na spárovanie nového telefónu. Zvoľte už spárovaný telefón pre odpojenie telefónu.
8	SET	Krátko	Potvrdí voľbu podľa bodu 7.



PÁROVANIE KOMUNIKÁTORA

Krok	Tlačidlo	Akcia: stlačiť	Následná akcia
1	SET	Krátko	Vstup do menu
2	▼ nebo ▲	Dlho	Vstup do nastavenia ("Settings")
3	▼ nebo ▲	Krátko	Listovať v menu nastavenia na položku "connections" - pripojenie
4	SET	Krátko	Vstup do nastavenia "connections" - pripojenie
5	▼ nebo ▲	Krátko	Zvoľte "Helmet 1", alebo "Helmet 2" - helma 1, alebo helma 2, na spárovanie komunikátora, alebo odpojenie už spárovaného komunikátora.
Uistite sa, že Bluetooth komunikátor je aktívny, pre párovanie nového komunikátora.			
6	SET	Krátko	Potvrdí voľbu podľa bodu 5.



VOLITEĽNÉ INFORMÁCIE

Vyberte údaj, ktorý si prajete zobrazovať ako voliteľný údaj 1 a voliteľný údaj 2.

VOLITEĽNÝ ÚDAJ 1

Krok	Tlačidlo	Akcia: stlačiť	Následná akcia
1	SET	Krátko	Vstup do menu
2	▼ alebo ▲	Dlho	Vstup do nastavenia ("Settings")
3	▼ alebo ▲	Krátko	Listovať v menu nastavenia na položku "Optional info" - voliteľné informácie
4	SET	Krátko	Vstup do nastavenia "Optional info" - voliteľné informácie
5	▼ alebo ▲	Krátko	Zvoľte "Info 1" - voliteľný údaj 1 pre nastavenie
6	SET	Krátko	Vstup do nastavenia "Info 1" - voliteľný údaj 1
7	▼ alebo ▲	Krátko	Zvoľte údaj, ktorý si prajete zobraziť ako voliteľný údaj 1 - "Trip 1" - denné počítadlo kilometrov 1, alebo "Trip 2" - denné počítadlo kilometrov 2, alebo "ODO" - počítadlo celkovo najazdených kilometrov.
8	SET	Krátko	Potvrďte voľbu údaje pre zobrazenie.

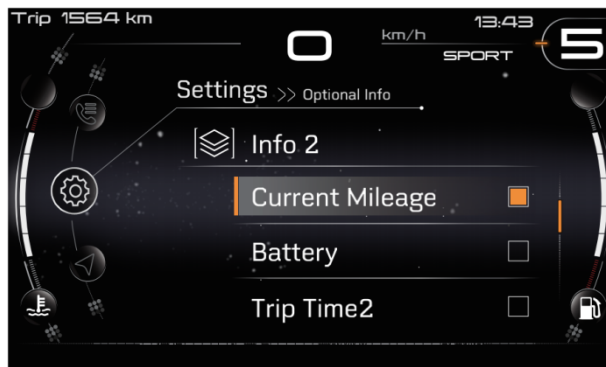


VOLITEĽNÝ ÚDAJ 2

Je možné zobraziť nasledujúce údaje:

- "Trip Time 1" - počítadlo doby jazdy pre počítadlo vzdialenosti 1 (zobrazené ako voliteľný údaj 1).
- "Trip Cons1" - priemerná spotreba paliva pre najjazdenú vzdialenosť 1 (zobrazené ako voliteľný údaj 1).
- "Trip Speed 1" - priemerná rýchlosť pre najjazdenú vzdialenosť 1 (zobrazené ako voliteľného údaj 1).
- "Trip Time 2" - počítadlo doby jazdy pre počítadlo vzdialenosti 2 (zobrazené ako voliteľný údaj 1).
- "Trip Cons2" - priemerná spotreba paliva pre najjazdenú vzdialenosť 2 (zobrazené ako voliteľný údaj 1).
- "Trip Speed 2" - priemerná rýchlosť pre najjazdenú vzdialenosť 2 (zobrazené ako voliteľného údaj 1).
- "Odo Time" - celková doba jazdy
- "Odo Cons" - celková priemerná spotreba
- "Odo Speed" - celková priemerná rýchlosť

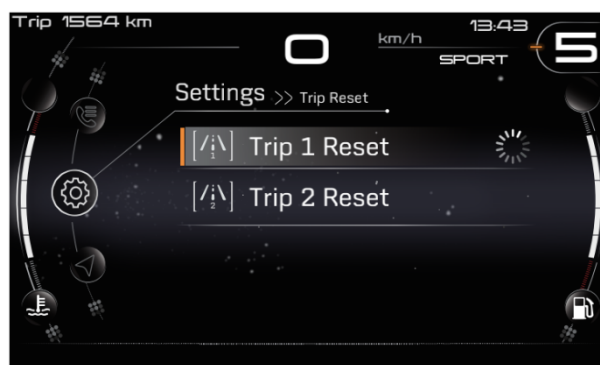
Krok	Tlačidlo	Akcia: stlačiť	Následná akcia
1	SET	Krátko	Vstup do menu
2	▼ alebo ▲	Dlho	Vstup do nastavenia ("Settings")
3	▼ alebo ▲	Krátko	Listovať v menu nastavenia na položku "Optional info" - voliteľné informácie
4	SET	Krátko	Vstup do nastavenia "Optional info" - voliteľné informácie
5	▼ alebo ▲	Krátko	Zvoľte "Info 2" - voliteľný údaj 2 pre nastavenie
6	SET	Krátko	Vstup do nastavenia "Info 2" - voliteľný údaj 2
7	▼ alebo ▲	Krátko	Zvoľte údaj, ktorý si prajete zobraziť ako voliteľný údaj 2.
8	SET	Krátko	Potvrďte voľbu údaju pre zobrazenie.



VYNULOVANIE ÚDAJOV - VÝMAZ ZÁZNAMU POČÍTADLA PREJDENEJ VZDIALENOSTI 1 A 2

Vymazanie záznamu počítadla prejdenej vzdialenosti 1 a 2 je spojené s tiež s vymazaním údajov o dobe jazdy, priemernej spotrebe a priemernej rýchlosti pre zodpovedajúci záznam (počítadlo 1, alebo/a 2).

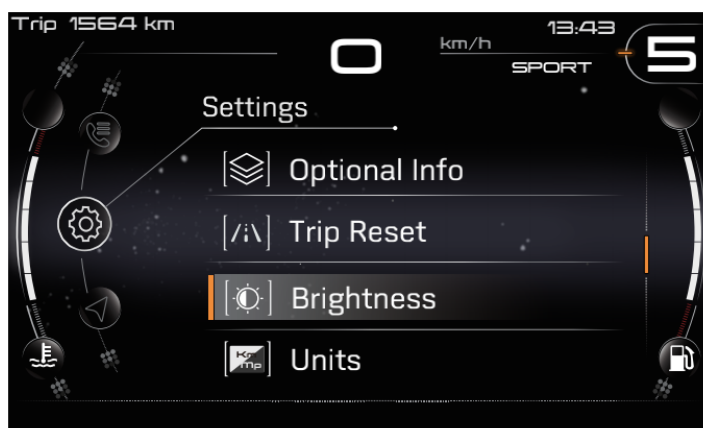
Krok	Tlačidlo	Akcia: stlačiť	Následná akcia
1	SET	Krátko	Vstup do menu
2	▼ alebo ▲	Dlho	Vstup do nastavenia ("Settings")
3	▼ alebo ▲	Krátko	Listovať v menu nastavenia na položku "Trip Reset" - výmaz údajov počítadla 1 a 2.
4	SET	Krátko	Vstup do menu výmazu údajov "Trip Reset"
5	▼ alebo ▲	Krátko	Zvoľte "Trip 1 alebo 2 Reset" - pre výmaz zvoleného údajá
6	SET	Krátko	Potvrdiť výmaz zvoleného údajá "Trip 1 alebo 2"



Jas displeja

Jas displeja je možné nastaviť manuálne, alebo je možné aktivovať funkciu automatického jasu displeja, kedy je jas displeja riadený podľa okolitých svetelných podmienok.

Krok	Tlačidlo	Akcia: stlačiť	Následná akcia
1	SET	Krátko	Vstup do menu
2	▼ nebo ▲	Dlho	Vstup do nastavení ("Settings")
3	▼ nebo ▲	Krátko	Listovať v menu nastavenia na položku "Brightness" - jas displeja.
4	SET	Krátko	Vstup do menu nastavenia jasu displeja - "Brightness"
5	▼ nebo ▲	Krátko	Nastavte požadovaný jas displeja / automatický režim.



JEDNOTKY ZOBRAZOVANÝCH ÚDAJOV

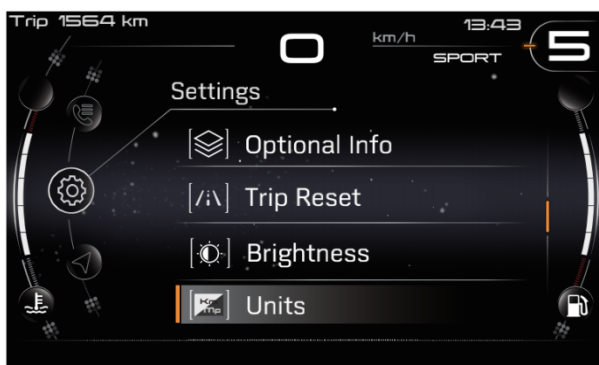
Jednotky pre zobrazenie rýchlosti, teploty a formát času môžu byť nastavené podľa vašej požiadavky.

Rýchlosť - km/h (kilometre za hodinu), alebo MPH (míle za hodinu)

Teplota - °C (stupne Celzia), alebo °F (stupne Fahrenheita)

Formát času - 12 hodín, alebo 24 hodín

Krok	Tlačidlo	Akcia: stlačiť	Následná akcia
1	SET	Krátko	Vstup do menu
2	▼ alebo ▲	Dlho	Vstup do nastavenia ("Settings")
3	▼ alebo ▲	Krátko	Listovať v menu nastavenia na položku "Units" - nastavenie jednotiek
4	SET	Krátko	Vstup do menu nastavenia jednotiek "Units"
5	▼ alebo ▲	Krátko	Zvoľte "Speed" (rýchlosť), "Time Format", "Temperature", pre nastavenie požadovaných jednotiek
6	SET	Krátko	Potvrdiť zmenu zvolených jednotiek na ďalšiu možnosť.



AUTOMATICKÉ SVIETENIE (VOLITEĽNÉ)

Ak je stroj vybavený funkciou automatického svietenia a funkcia je aktivovaná, motocykel automaticky aktivuje / vypína diaľkový svetlomet podľa okolitých podmienok (protiidúce vozidlá).

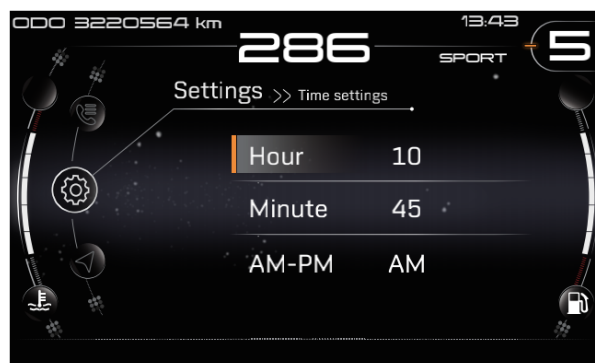
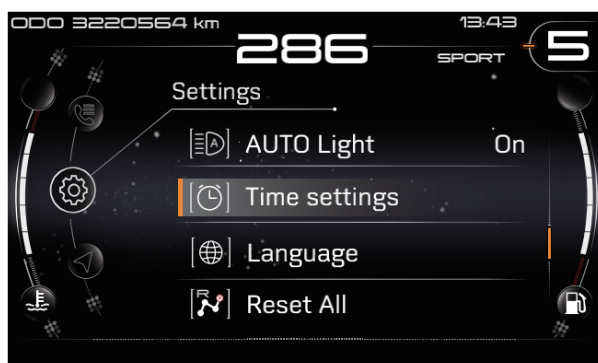


Krok	Tlačidlo	Akcia: stlačiť	Následná akcia
1	SET	Krátko	Vstup do menu
2	▼ alebo ▲	Dlho	Vstup do nastavenia ("Settings")
3	▼ alebo ▲	Krátko	Listovať v menu nastavenia na položku "AUTO light" - aktivácia / deaktivácia funkcie automatického svietenia.
4	SET	Krátko	Aktivovať ("On"), alebo deaktivovať ("Off") funkciu automatického svietenia

ČAS

Nastavuje zobrazovaný údaj času

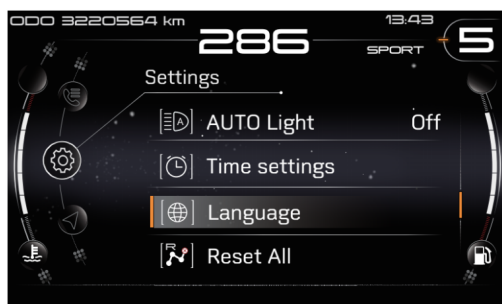
Krok	Tlačidlo	Akcia: stlačiť	Následná akcia
1	SET	Krátko	Vstup do menu
2	▼ alebo ▲	Dlho	Vstup do nastavenia ("Settings")
3	▼ alebo ▲	Krátko	Listovať v menu nastavenia na položku "Time settings" - nastavenie údajov času
4	SET	Krátko	Vstup do nastavenia "Time settings" - nastavenie údajov času
5	▼ alebo ▲	Krátko	Zvoľte "Hour" pre nastavenie hodín, "Minute" pre nastavenie minút, "AM-PM" nastavenie času dopoludnia - AM, alebo popoludní - PM (pri 12 hodinovom formáte zobrazenia času)
6	SET	Krátko	Vstup do nastavenia požadovaného údajja podľa kroku 5
7	▼ alebo ▲	Krátko	Nastavenie hodnoty zvoleného údajja v kroku 5 a 6
8	↶	Krátko	Výstup do predchádzajúceho menu pre nastavenie ďalších údajov - kroky 5, 6 a 7



JAZYK

Nastavenie jazyka prístrojového displeja.

Krok	Tlačidlo	Akcia: stlačiť	Následná akcia
1	SET	Krátko	Vstup do menu
2	▼ alebo ▲	Dlho	Vstup do nastavenia ("Settings")
3	▼ alebo ▲	Krátko	Listovať v menu nastavenia na položku "Language" - nastavenie jazyka
4	SET	Krátko	Vstup do nastavenia "Language" - nastavenie jazyka displeja
5	▼ alebo ▲	Krátko	Zvoľte požadovaný jazyk
6	SET	Krátko	Nastaviť zvolený jazyk podľa kroku 5

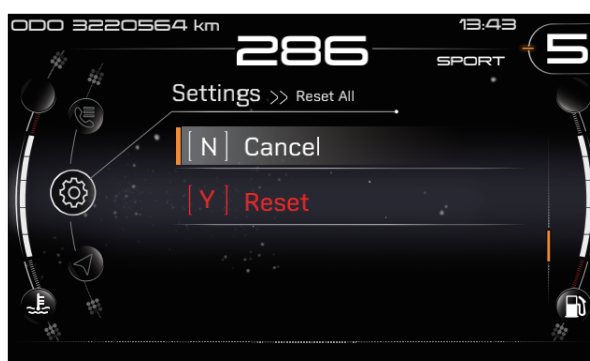
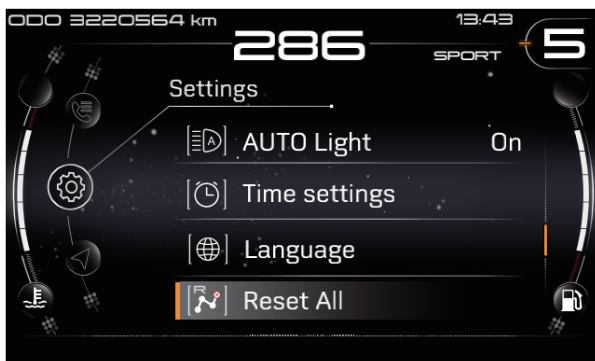


VÝROBNÉ NASTAVENIE

Zmení všetky nastavenia na predvolené továrenské nastavenia.

!POZNÁMKA! Zmena na východiskové továrenské nastavenie nevymaže údaje pre počítadlo celkových kilometrov, celkovú dobu jazdy, celkovú priemernú rýchlosť a celkovú priemernú spotrebu paliva.

Krok	Tlačidlo	Akcia: stlačiť	Následná akcia
1	SET	Krátko	Vstup do menu
2	▼ nebo ▲	Dlho	Vstup do nastavenia ("Settings")
3	▼ nebo ▲	Krátko	Listovať v menu nastavenia na položku "Reset All"
4	SET	Krátko	Vstup do menu "Reset All" - návrat nastavených hodnôt do továrenského nastavenia
5	▼ nebo ▲	Krátko	Zvoľte "Y" - pre zmenu na továrenské nastavenie
6	SET	Krátko	Nastavenie údajov na východiskové továrenské



INFORMÁCIE O VOZIDLE

V informačnom menu stroja sú k dispozícii na zobrazenie nasledujúce údaje:

- Základné informácie
- Združené údaje denných záznamov a celkového záznamu
- Prehľad upozornení / porúch
- Informácie o modeli stroja a verzii firemného softvéru
- Servisné informácie stroja

ZÁKLADNÉ INFORMÁCIE

V prehľade základných informácií sú zobrazené údaje o napätí batérie, teplote chladiacej kvapaliny, dojazde podľa stavu zostávajúceho paliva v nádrži, tlaku a teplote pneumatík.

Krok	Tlačidlo	Akcia: stlačiť	Následná akcia
1	SET	Krátko	Vstup do menu
2	▼ alebo ▲	Dlho	Zvoliť informácie ("Information")
3	▼ alebo ▲	Krátko	Listovať v menu nastavenia na základné informácie ("Basic info")



ZDRUŽENÉ ÚDAJE

Kompletné údaje denných záznamov a celkového záznamu pre denné počítadlo 1 a 2 - vzdialenosť, priemerná rýchlosť, záznam doby jazdy a pre počítadlo celkovej vzdialenosti - vzdialenosť, priemerná rýchlosť, doba jazdy a priemerná spotreba.

Krok	Tlačidlo	Akcia: stlačiť	Následná akcia
1	SET	Krátko	Vstup do menu
2	▼ alebo ▲	Dlho	Zvoliť informácie ("Information")
3	▼ alebo ▲	Krátko	Listovať v menu nastavenia na združené údaje ("Miles info")



PREHĽAD UPOZORNENÍ/ PORÚCH

Zobrazenie porúch zistených diagnostickým systémom stroja.

Krok	Tlačidlo	Akcia: stlačiť	Následná akcia
1	SET	Krátko	Vstup do menu
2	▼ alebo ▲	Dlho	Zvoliť informácie ("Information")
3	▼ alebo ▲	Krátko	Listovať v menu nastavenia na prehľad porúch ("Warning")

INFORMÁCIE O MODELI STROJA A VERZII FIRMWARE

Zobrazenie informácií o firemnej verzii stroja a verzii firemného softvéru.

Krok	Tlačidlo	Akcia: stlačiť	Následná akcia
1	SET	Krátko	Vstup do menu
2	▼ alebo ▲	Dlho	Zvoliť informácie ("Information")
3	▼ alebo ▲	Krátko	Listovať v menu nastavenia na prehľad porúch ("Version info")



SERVISNÉ INFORMÁCIE VOZIDLA

Zobrazenie servisného intervalu stroja a už najazdených kilometrov v rámci intervalu.

Zobrazenie najneskoršieho dátumu servisnej prehliadky.

Servisný interval je 15 000 km, alebo 1 rok, podľa toho, čo nastane skôr.

Prehliadka pri zábehu stroja je pri 1000 km.

Krok	Tlačidlo	Akcia: stlačiť	Následná akcia
1	SET	Krátko	Vstup do menu
2	▼ nebo ▲	Dlho	Zvoliť informácie ("Information")
3	▼ nebo ▲	Krátko	Listovať v menu nastavenia na prehľad servisných informácií ("Service")

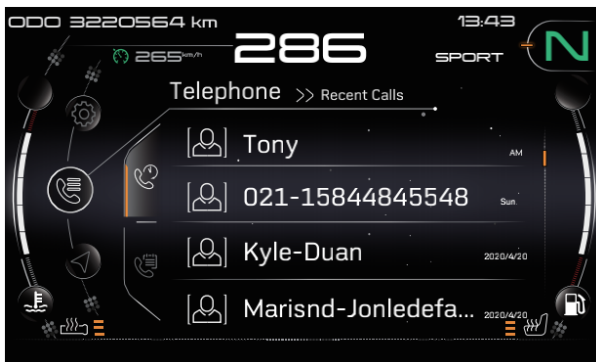


TELEFÓN - SMARTFÓN

Počas jazdy je možné prijímať prichádzajúce telefónne hovory a vykonávať nové hovory za využitia kontaktov v telefónnom zozname telefónu.

Pre ovládanie telefónu a príjem hovorov je potrebné aktívne spojenie telefónu a komunikačnej súpravy so systémom stroja.

Krok	Tlačidlo	Akcia: stlačiť	Následná akcia
1	SET	Krátko	Vstup do menu
2	▼ nebo ▲	Dlho	Zvoliť informácie ("Information")
3	▼ nebo ▲	Krátko	Listovať v menu nastavenia na položku histórie hovorov ("Recent Calls"), alebo telefónneho zoznamu ("Contents")
4	SET	Krátko	Vstup do zvoleného menu podľa kroku 3.
5	▼ nebo ▲	Krátko	Zvoľte požadovaný kontakt
6	SET	Krátko	Volanie zvoleného kontaktu podľa kroku 5



PRIJATIE / ODMIETNUTIE HOVORU POČAS JAZDY

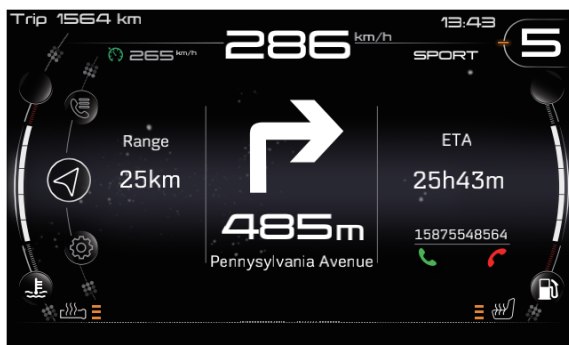
Tlačidlo	Akcia: stlačiť	Následná akcia
SET	Krátko	Prijatie prichádzajúceho hovoru
	Krátko	Odmietnutie prichádzajúceho hovoru



NAVIGÁCIA

Pre funkciu zobrazenia navigačných pokynov je potrebný pripojený spárovaný telefón s nainštalovanou aplikáciou CFMOTO.

Krok	Tlačidlo	Akcia: stlačiť	Následná akcia
1	SET	Krátko	Vstup do menu
2	▼ alebo ▲	Dlho	Zvoliť navigáciu ("Navigation")
3	▼ alebo ▲	Krátko	Vstup do menu predvolených cieľov trasy ("Destination Collection")
4	▼ alebo ▲	Krátko	Zvoľte požadovaný cieľ trasy
5	SET	Krátko	Potvrďte voľbu cieľa trasy



HUDOBNÝ PREHRÁVAČ

Integrovaný hudobný prehrávač umožňuje prehrávať hudbu z mobilného telefónu do zvukového zariadenia v prilbe. Ovládacími prvkami stroja je možné ovládať pauzu / znovu spustenie skladby, prepínanie predchádzajúcej / následnej skladby, hlasitosť prehrávania.

Krok	Tlačidlo	Akcia: stlačiť	Následná akcia
1	SET	Krátko	Vstup do menu
2	▼ nebo ▲	Dlho	Zvoliť hudobný prehrávač
3	▼ nebo ▲	Krátko	Zvýšenie / zníženie hlasitosti prehrávania
4	▼ nebo ▲	Dlho	Prehranie predchádzajúcej / nasledujúcej skladby



PREVÁDZKOVANIE STROJA DOBA ZÁBEHU STROJA

Interval zábehu stroja je **1.500 km**. V priebehu doby zábehu je nutné dodržiavať nasledujúce požiadavky:

- Po naštartovaní stroja nepridávajte plyn! Nechajte motor rozohriať a nechajte bežať na voľnobeh 2 až 3 min. aby sa olej dostal ku všetkým súčiastkam motora.
- Nevytáčajte motor do vysokých otáčok pri behu na neutrál.
- Ak je stroj vybavený rýchloradením (Quickshifter), používajte tento spôsob radenia po prejení minimálne 500 km.

Maximálne doporučené otáčky motora

Vzdialenosť	Maximálne otáčky motora
0 km – 1 000 km	6 500 ot/min
> 1 000 km	9 800 ot/min

!VAROVANIE!

Nové pneumatiky nedosahujú plnú priľnavosť. Môže dôjsť k strate kontroly nad strojom a poškodeniu stroja a zraneniu. Kontrolujte tlak v pneumatikách. Vyhňte sa náhlemu intenzívnemu brzdeniu a akcelerácii a tiež ostrému zatáčaniu.

BEZPEČNOSTNÁ KONTROLA PRED JAZDOU

Kontrola nasledujúcich položiek pred každou jazdou pomáha zaistiť dobrý technický stav vášho stroja a dokáže predísť poškodeniu stroja, alebo aj prípadnej havárii a zraneniu. V prípade zistenia abnormálneho stavu skontrolujte stav v sekcii údržby a nastavenia, alebo kontaktujte vašich predajcov / servis.

- Skontrolujte hladinu chladiacej kvapaliny.
- Skontrolujte hladinu oleja v motore.
- Skontrolujte hladinu brzdovej kvapaliny pre zadnú brzd.
- Skontrolujte zadné koleso a pneumatiku na prítomnosť prasklín a vrypov, či nepodlieha nadmernému opotrebovaniu. Skontrolujte tlak pneumatiky.
- Skontrolujte silu zadných brzdových doštičiek, skontrolujte silu zadného brzdového kotúča a či brzdová sústava nie je znečistená.
- Skontrolujte znečistenie reťaze a ozubených kolies a skontrolujte dotiahnutie reťaze.
- Skontrolujte predné koleso a pneumatiku na prítomnosť prasklín a vrypov, či nepodlieha nadmernému opotrebovaniu. Skontrolujte tlak pneumatiky.
- Skontrolujte silu predných brzdových doštičiek, skontrolujte silu predného brzdového kotúča a či brzdová sústava nie je znečistená.
- Skontrolujte hladinu brzdovej kvapaliny pre prednú brzd.
- Skontrolujte zaistenie prípadnej batožiny.
- Skontrolujte indikáciu chybových kódov stroja.
- Skontrolujte stav paliva.
- Skontrolujte nastavenie spätných zrkadiel.
- Skontrolujte činnosť osvetlenia motocyklov a ukazovateľov zmeny smeru.
- Skontrolujte celkovú funkčnosť stroja.

- Skontrolujte polohu sklopeného stojana, či je plne sklopený a zostáva v tejto koncovej pozícii.
- Skontrolujte funkčnosť vypínania motora.

!NEBEZPEČENSTVO!

Pokračovanie v jazde so zistenou poruchou môže spôsobiť vážne poškodenie stroja alebo nehodu.

ŠTARTOVANIE MOTORA A ROZJAZD

- Posadzte sa na stroj a sklopte stojan.
- Otočte kľúčom v spínači zapalovania do polohy “zapnutie stroja”.
- Zaradte neutrál (N).
- Prepnite prepínač palivového čerpadla do zapnutej pozície.
- Stlačte prepínač palivového čerpadla / štartéra pre naštartovanie stroja.

!VAROVANIE!

Chod motora vo vysokých otáčkach pri nízkej teplote motora negatívne ovplyvňuje životnosť motora. Vždy ohrejte motor pri nižších otáčkach.

Stroj je možné naštartovať pri sklopenom stojane, zaradenom rýchlostnom stupni a stlačenej spojke.

Stroj je možné naštartovať pri zaradenom neutrále a sklopenom stojane.

Pri zaradení rýchlostného stupňa pri vyklopenom stojane dôjde k vypnutiu motora.

Netlačte štartovacie tlačidlo dlhšie, než po dobu 5 sekúnd. Pre ďalšie štartovanie vyčkajte minimálne 15 s. V opačnom prípade môže dôjsť k prehriatiu akumulátora a jeho nevratnému poškodeniu.

ROZJAZD

- Skontrolujte, či je postranný stojan plne sklopený.
- Pevne uchopte riadidlá a stlačte páku spojky.
- Zaradte 1. prevodový stupeň
- Pomaly uvoľňujte tlak na spojku pri súčasnom pridávaní plynu.

RADENIE A JAZDA

- Stlačte páčku spojky a uvoľnite plynovú rukoväť.
- Pohybom radiacej páky nahor radte rýchlostné stupne 1,2,3,4,5,6, podľa potreby.
- Pohybom radiacej páky dole radte rýchlostné stupne 6,5,4,3,2,1 podľa potreby.
- Pozícia neutrálu (N) sa nachádza medzi 1. a 2. rýchlostným stupňom.
- Uvoľnite páčku spojky a pridajte plyn po zaradení zvoleného rýchlostného stupňa.

!NEBEZPEČENSTVO!

Vyhňte sa prudkým manévrom, ktoré môžu zapríčiniť náhlu zmenu rozloženia hmotnosti stroja a stratu kontroly nad vozidlom.

Pri vysokých otáčkach motora sa vyhňte podradovaniu na nižšie rýchlostné stupne.

Všetky nastavenia motocykla by mali byť vykonávané pri státi stroja na mieste.

Spolujazdec musí sedieť na mieste spolujazdca na to určenom, mať nohy na stúpačkách a byť vybavený zodpovedajúcim vybavením.

!VAROVANIE!

Dodržujte pravidlá prevádzky na pozemných komunikáciách ohľadom minimálneho veku spolujazdca.

Dodržujte všetky pravidlá prevádzky na verejných komunikáciách.

Jazdite defenzívne a predvídateľne a snažte sa predchádzať akýmkoľvek možným ohrozeniam.

Chladné pneumatiky poskytujú nižšiu príľnavosť.

Choďte so zvýšenou opatrnosťou a znížte rýchlosť kým pneumatiky nedosiahnu optimálnu teplotu.

Neprekračujte maximálnu povolenú hmotnosť.

Posúvanie prepravovanej batožiny na stroji môže negatívne ovplyvniť ovládateľnosť stroja.

Pred každou jazdou skontrolujte, že prevážaná batožina je zaistená zodpovedajúcim spôsobom a nehrozí ich posunutie, alebo strata zo stroja.

V prípade nehody môže byť poškodenie väčšie, než sa môže zdať.

Pred ďalšou jazdou starostlivo motocykel skontrolujte, alebo stroj nechajte prezrieť v autorizovanom servise.

Nesprávne radenie rýchlostných stupňov môže viesť k poškodeniu spojky alebo prevodovky.

Pracujte s plynom podľa aktuálnych podmienok na ceste a poveternostným podmienkam.

Pri zatáčaní nepreraďujte rýchlostné stupne as plynom pracujte so zvýšenou opatrnosťou.

BRZDENIE

- Pri brzdení uvoľníte plyn. Používajte prednú a zadnú brzdu súčasne.
- Brzdenie dokončíte pred zatáčaním. Preradte na zodpovedajúci rýchlostný stupeň podľa rýchlosti, na ktorú brzdíte.
- Pri dlhých klesaniach preradte na nižší rýchlostný stupeň a využite brzdný efekt motora, aby ste predišli prehriatiu brzdového systému a zníženiu brzdneho účinku.

!VAROVANIE

Vlhkosť a znečistenie negatívne ovplyvňujú účinnosť brzdového systému. Niekoľkokrát po sebe zabrzdite na vysušenie a odstránenie usadených nečistôt z brzdových doštičiek a brzdových kotúčov.

Pokiaľ páka prednej brzdy, alebo pedál zadnej brzdy neposkytujú dostatočný spätný tlak ("sú mäkké"), zastavte a nepokračujte v jazde, kým nie je brzdový systém prezretý a chyba odstránená.

Pri jazde, keď nebrzdíte, nekladte nohu na pedál zadnej brzdy. Dlhodobý, aj nízky, tlak na brzdu môže spôsobiť prehriatie systému, ktoré má negatívny vplyv na účinnosť a životnosť brzdového systému.

Pokiaľ veziete spolujazdca alebo batožinu, je zvýšená celková hmotnosť stroja, ktorá má vplyv na dĺžku brzdnej dráhy. Brzdná dráha sa predlžuje. Upravte vaše brzdenie a brzdite s väčším predstihom.

Vďaka systému ABS je možné dosiahnuť maximálny brzdný účinok na povrchoch s nízkou príľnavosťou bez rizika zablokovania kolies.

PARKOVANIE

- Zastavte stroj. Parkujte na spevnenom rovnom povrchu.
- Zaradte 1., alebo 2. prevodový stupeň a spínač zapaľovania prepnite do polohy vypnutia stroja.
- Použite stojan na opretie stroja.
- Vytočte riadidlá do krajnej ľavej polohy a zamknite zámok stroja pre zamedzenie neoprávnenej manipulácie.
- Vyberte kľúčik.

!VAROVANIE!

Pri bežiacom motore neponechávajte stroj bez dozoru.

Zaistite stroj proti neoprávnenej manipulácii.

Uzamknite riadenie pokiaľ stroj ponecháte bez dozoru.

Po jazde sú niektoré časti stroja veľmi horúce a hrozí popálenie.

Nedotýkajte sa častí ako výfuk, motor, chladiaca sústava alebo brzdový systém, kým sa stroj neochladí.

Neparkujte stroj vedľa horľavých materiálov alebo materiálov, u ktorých hrozí explózia.

Nesprávne parkovanie môže viesť k náhlemu pádu stroja a jeho poškodeniu.

TECHNIKA BEZPEČNEJ JAZDY

Nasledujúce odporúčania sú vhodné pre denné použitie motocykla a mali by byť dôsledne rešpektované pre bezpečnú a efektívnu prevádzku stroja.

- Podľa pravidiel pre prevádzku na pozemných komunikáciách pri jazde vždy používajte ochrannú prilbu a ochranu zraku.
- Použite zodpovedajúce motocyklové oblečenie a vybavenie pre ďalšie zvýšenie miery ochrany.
- Pri zmene smeru jazdy, alebo zmene jazdného pruhu starostlivo skontrolujte situáciu za vami v spätnom zrkadle a v prípade potreby tiež pohľadom cez rameno. Pohľad v spätnom zrkadle skresľuje vnímanie vzdialenosti a rýchlosti.
- Pri jazde do kopca podradte na nižší prevodový stupeň, aby motor pracoval v správnych otáčkach a disponoval zodpovedajúcim výkonom a nebol preťažovaný.
- Pri brzdení používajte prednú aj zadnú brzdu. Použitie iba jednej brzdy pre náhle intenzívne brzdenie môže spôsobiť náhlu zmenu rozloženia hmotnosti stroja a následnú stratu priľnavosti a pád.
- V dlhých klesaniach využite brzdný účinok motora a brzdy používajte pre doplnkové brzdenie.
- Pri jazde na klzkom povrchu kontrolujte rýchlosť jazdy hlavne plynom radšej než prednou, alebo zadnou brzdou. Plyn by mal byť používaný s veľkou opatrnosťou na zamedzenie preklzu zadného kolesa pri akcelerácii, alebo spomalení.
- V prípade jazdy na klzkom, alebo nespevnenom povrchu sú výkony stroja limitované. Dbajte na plynulosť riadenia stroja. Prudká zmena smeru jazdy, akcelerácie alebo brzdenia môže viesť k náhlej strate kontroly.
- Precvičujte vaše schopnosti a schopnosti v ovládaní stroja.
- Vždy vyberte štartovací kľúč pokiaľ vozidlo nepoužívate. Predídete tým nepovolenému používaniu, prípadne krádeži.
- Nikdy sa nedotýkajte pohyblivých častí ako sú kolesá, hnacia reťaz a podobne.
- Vždy majte obe ruky na riadidlách a obe nohy na stúpačkách.
- Pri jazde vždy berte ohľad na okolitú situáciu, prostredie, kde sa pohybujete a podmienky na ceste. Zohľadnite tiež poveternostné podmienky.
- Vždy si nechajte vozidlo skontrolovať autorizovaným dealerom, ak došlo ku kolízii alebo nehode.
- Vždy používajte správnu veľkosť pneumatík určenú pre vaše vozidlo a udržiavajte predpísaný tlak v pneumatikách.

ÚDRŽBA STROJA

Pravidelná údržba stroja pomáha udržať váš stroj v spoľahlivom a bezpečnom stave. Kontrola, nastavenie a údržba jednotlivých častí sú popísané v tabuľke pravidelnej údržby.

Pokiaľ kontrola ukáže potrebu výmeny niektorého z dielov, vždy použijete originálne diely dostupné u autorizovaného predajcu.

!VAROVANIE!

Pravidelná údržba a nastavenie stroja sú kritické pre zaistenie bezpečnej prevádzky stroja.

!NEBEZPEČENSTVO!

Pravidelná údržba a nastavenie stroja sú kritické pre zaistenie bezpečnej prevádzky stroja

Pokiaľ nemáte dostatočné skúsenosti, alebo pochybujete o svojich schopnostiach, všetky úpravy, údržbu a opravy by mali byť vykonané kvalifikovaným technikom. Ak máte ďalšie otázky, obráťte sa na svojho predajcu.

TABUĽKA PRAVIDELNEJ ÚDRŽBY A KONTROLY

1. Pravidelná kontrola motorových častí

Položka	Frekvencia	Vzdialenosť km x 1000						
		1	15	30	45	60	75	90
Vzduchový filter		
Vôľa ventilov	30 000 km							
Napnutie rozvodovej reťaze	30 000 km							
Škrtiaca klapka (vôľa, vyčistenie, hladký chod)	1 rok
Rýchlosť voľnobehu	
Unikanie paliva (hadičky a privody)	1 rok
Poškodenie hadičiek	1 rok
Inštalácia hadičiek	1 rok
Hladina chladiacej kvapaliny	Pred jazdou
Únik chladiacej kvapaliny	1 rok
Hadica chladiča	1 rok
Ventilátor chladiča	1 rok	
Sviečky zapaľovania	
Uloženie vodnej hadice a chladiča	1 rok
Poškodenie privodu vzduchu				.		.		.

2. Pravidelná kontrola podvozku / stroja

Položka	Frekvencia	Vzdialenosť km x 1000						
		1	15	30	45	60	75	90
Spojka a hnacia reťaz								
Chod spojky (vôľa, spájanie a rozpojovanie)	
Namazanie hnacej reťaze	Pred jazdou	
Povolenie hnacej reťaze	Pred jazdou
Opotrebenie hnacej reťaze	Pred jazdou
Opotrebenie napínacej kladky	
Ráfiky a pneumatiky								
Tlak v pneumatikách	Pred jazdou
Poškodenie kolies a pneumatík	Pred jazdou	
Opotrebenie vzorky pneumatík / nesúmerné opotrebenie	Pred jazdou	
Poškodenie ložísk kolies	1 rok	
Chod opierok nôh – premazanie	

Brzdový systém								
Únik brzdovej kvapaliny	1 rok
Poškodenie hadičiek	1 rok
Opotrebenie brzdových kotúčov	Pred jazdou
Opotrebenie brzdových doštičiek	Pred jazdou
Pozícia hadičiek	1 rok
Hladina brzdovej kvapaliny	1 rok
Chod brzd (účinnosť, vôľa, ťah)	1 rok
Spínač brzdových svetiel	Pred jazdou

Odpruženie								
Chod prednej vidlice/ zadného tmiča (pruženie a hladký zdvih)		
Únik oleja z prednej vidlice/zadného tmiča	1 rok
Riadenie								
Vôľa riadenia	1 rok
Ložiská riadenia	2 roky			.		.		.
Elektrický systém								
Spínače a svetlá	Pred jazdou
Káblové zväzky, vodiče	1 rok
Poistky	1 rok
Nastavenie reflektora	1 rok
Chod postranného stojana / spínač	1 rok
Spínač vypnutia motora ("vypínač")				.		.		.
Diagnostická kontrola riadiacej jednotky	1 rok
Podvozok								
Pohyblivé časti (lubrikácia, pohyblivosť)	1 rok			.		.		.
Utiahnutie skrutiek a matíc	1 rok
systém odparovania paliva	1 rok

3. Pravidelná výmena

Položka	Frekvencia	Vzdialenosť km x 1000				
		1	15	30	45	60
Vzduchový filter	2 roky			.		.
Motorový olej + filter	1 rok
Chladiaca kvapalina	4 roky					
Brzdová kvapalina	2 roky					
Sviečky zapalovania				.		.

KONTROLA A NASTAVENIE SPOJKY

Skontrolujte plynulosť chodu spojkovvej páčky.

Natočte riadidlá plne vľavo do krajnej pozície.

Pomaly stláčajte páčku spojky, kým necítite odpor zaberania spojky. Skontrolujte pozíciu páčky, či je nastavená dostatočná vôľa chodu spojky.

Vôľa chodu spojky: 10 - 20 mm

!VAROVANIE!

Pokiaľ nie je nastavená vôľa chodu spojky, spojka môže byť v trvalom zábere a môže dochádzať k rýchlemu opotrebovaniu spojky a výraznému zníženiu životnosti.

Skontrolujte vôľu chodu spojky pred každou jazdou.

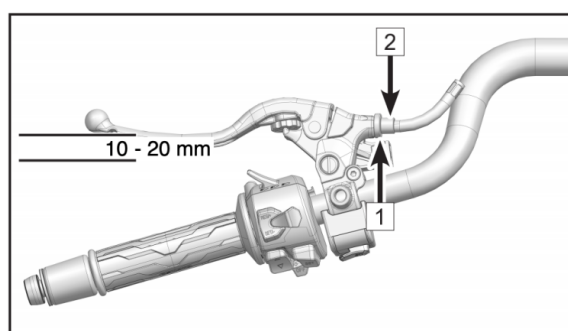
Nastavte vôľu spojky v prípade potreby.

Nastavenie vôle chodu spojky

Otočte riadidlá do krajnej ľavej polohy.

Povoľte poistovaciu maticu (2) a otáčaním nastavovacej matice (1) nastavte požadovanú vôľu.

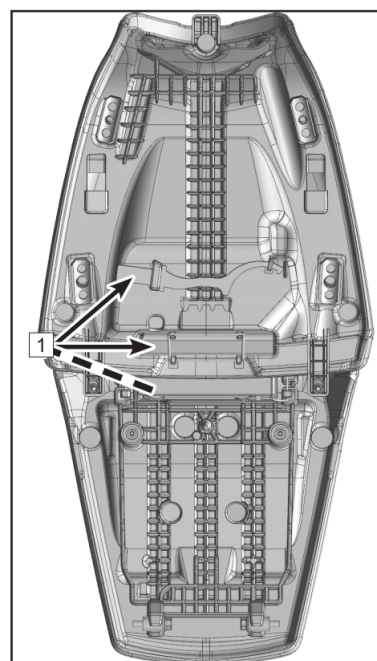
Hneď ako nastavíte požadovanú vôľu spojky, utiahnite poistovaciu maticu (2).



SADA NÁRADIA

Súprava náradia (1) je uložená pod sedlom stroja.

Súprava obsahuje základné náradie pre drobnú údržbu a nastavenie



PALIVO A PALIVOVÝ SYSTÉM

Pri tankovaní sa vyhnite rozliatiu benzínu na palivovú nádrž. Pokiaľ benzín rozležete, bezodkladne benzín utrite a vysušte.

Objem palivovej nádrže: **19,2 L**

!NEBEZPEČENSTVO!

Benzín je extrémne horľavý a pri určitých podmienkach môže byť výbušný. Palivo vždy doplňajte vo vetraných priestoroch. Pred doplňovaním paliva vždy vypnite motor a vyčkajte na ochladenie motora a výfuku. Nefajčite, nemanipulujte s otvoreným ohňom, ani nevykonávajte ďalšie aktivity, ktoré by mohli spôsobiť vznik iskry a zapálenie prípadných výparov.

Nedoplňujte do nádrže nadmerné množstvo paliva. Vyvarujte sa pretečeniu paliva z nádrže na horúce časti stroja. Hladina paliva by nemala presiahnuť úroveň plniaceho hrdla nádrže. So vzrastajúcou teplotou benzín zvyšuje svoj objem. Pri preplnení nádrže a zahriatí môže dôjsť k rozliatiu benzínu a poškodeniu častí motocykla.

Benzín je toxický a zdraviu škodlivý. Vyhnite sa kontaktu s pokožkou. Nevdychujte benzínové výpary.

V prípade kontaktu s pokožkou umyte zasiahnuté miesto dostatočným množstvom vody.

V prípade zasiahnutia oka vypláchnite oko dostatočným množstvom čistej vody a okamžite vyhľadajte lekársku pomoc.

V prípade zasiahnutia odevu sa prezlečte.

V prípade požitia benzínu vyhľadajte okamžite lekársku pomoc.

Po vykonaní údržby, alebo opravy akejkoľvek časti palivového systému kontaktujte vášho dílera pre zaistenie prehliadky stroja, aby ste predišli úniku paliva, alebo ďalšej inej poruche.

Benzín likvidujte v súlade s miestnymi predpismi a zákonmi pre zaistenie maximálnej ochrany životného prostredia.

PALIVO

Požiadavka na palivo

Pre tento motocykel je vyžadované použitie iba bezolovnatého benzínu s maximálnym podielom biozložky 10%.

!VAROVANIE!

Nepoužívajte benzín s obsahom olova. Hrozí nenávratné poškodenie katalyzátora.

(Bližšie informácie nájdete v sekcii venovanej katalyzátoru).

Uistite sa, že používate nový benzín. Benzín v priebehu času vstrebáva vzdušnú vlhkosť a oxiduje. Toto vedie k zníženiu hodnoty oktánového čísla a prchavých zložiek. Zároveň dochádza k tvorbe koloidných zložiek, ktoré môžu poškodiť palivový systém.

Oktánové číslo (RON)

“RON” je technický termín používaný na označenie oktánového čísla benzínu. Čím vyššie oktánové číslo je, tým vyššia je odolnosť paliva proti nežiaducemu neriadenému detonačnému horeniu a klepaniu. Vždy používajte bezolovnatý benzín s oktánovým číslom 95 a vyšším.

!VAROVANIE!

V prípade klepania motora použite kvalitnejší benzín alebo benzín s vyšším oktánovým číslom.

MOTOROVÝ OLEJ

Pre riadny chod motora, prevodovky a spojky pravidelne kontrolujte a doplňajte hladinu oleja. Pri behu motora dochádza k vytváraniu produktov uhlíka, ktoré negativne ovplyvňujú vlastnosti oleja. Ďalej dochádza k oteru jednotlivých motorových častí, kedy sa mikroskopické mechanické častice usadzujú v oleji. Počas prevádzky stroja môže tiež dochádzať k spotrebe oleja.

!NEBEZPEČENSTVO!

Prevádzka motocykla bez dostatočného množstva, nekvalitného alebo znečisteného oleja môže mať za následok zrýchlené opotrebenie a môže mať za následok zlyhanie motora, prevodovky alebo nehodu.

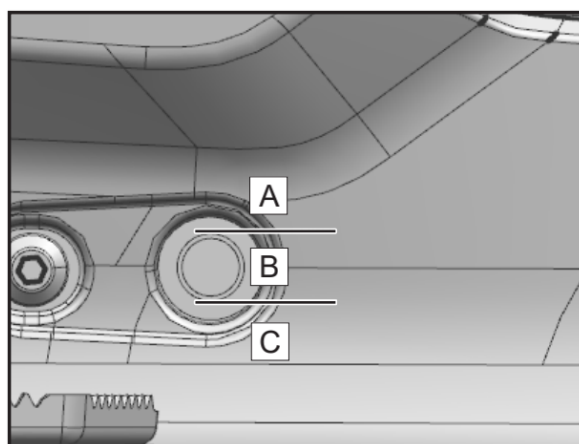
Kontrola hladiny oleja

Uistite sa, že je stroj vypnutý.

Ak bol stroj pred vypnutím v prevádzke (naštartovaný), počkajte aspoň 5 minút, aby sa olej usadil.

Postavte stroj do kolmej pozície k zemi. Venujte pozornosť vyváženiu stroja a predídte výraznejšiemu náklonu stroja, aby ste predišli možnému pádu stroja.

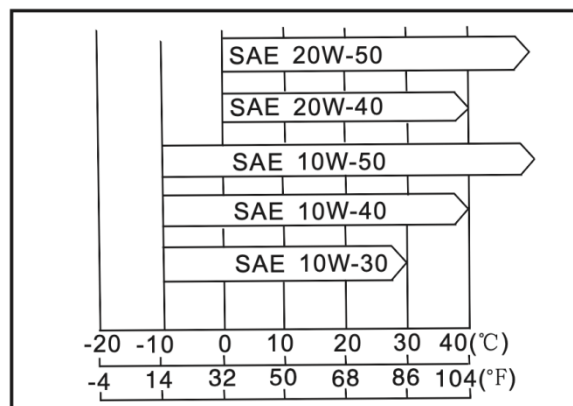
- Pokiaľ je hladina oleja v oblasti "B", je v motore optimálne množstvo oleja.
- Ak je hladina oleja v oblasti "A", vypustite olej, pokiaľ hladina oleja dosiahne oblasť "B".
- Pokiaľ je hladina oleja v oblasti "C", alebo hladina oleja nie je viditeľná, dolejte olej, pokiaľ hladina nedosiahne úroveň "B".



Špecifikácie oleja

Kapacita oleja: 2,8 l

Odporúčaný olej klasifikácie API, kategória SJ, alebo vyššia, skupina JASO T903 MA2. Povolená alternatíva. Motorový olej s viskozitou 10W-50 je štandardne odporúčaný. Trieda viskozity oleja môže byť zmenená podľa podmienok, kedy je stroj prevádzkovaný. Zvoľte najvhodnejší olej podľa tabuľky.



!UPOZORNENIE!

Ak je hladina oleja extrémne nízka, nefunguje olejové čerpadlo alebo sú upchaté olejové hadice, rozsvieti sa varovná kontrolka na displeji. Pokiaľ kontrolka svieti ale neblíka, okamžite zastavte motor a pokúste sa zistiť poruchu a / alebo kontaktuje servis.

CHLADIACI SYSTÉM

Chladič a ventilátor chladiča

Skontrolujte lopatky ventilátora, či nie sú ohnuté, alebo inak poškodené, či nie je ventilátor zanesený bahnom, alebo inými nečistotami. Vyčistite ventilátor prúdom vody pod nízkym tlakom.

!VAROVANIE!

Nepribližujte ruky, alebo časti odevu k ventilátoru, pokiaľ je ventilátor v chode, aby ste predišli zraneniu.

Použitie vysokotlakového prúdu vody pri umývaní stroja môže poškodiť lopatky ventilátora a môže mať vplyv na účinnosť chladiaceho systému.

Inštalácia neautorizovaného príslušenstva pred chladič, alebo za ventilátor chladiča môže ovplyvniť prúdenie vzduchu k chladiču a môže viesť k prehrievaniu a poškodeniu motora.

Hadica chladiča

Pred každou jazdou skontrolujte hadice chladiča či neuniká chladiaca kvapalina, nie sú popraskané alebo inak poškodené a či pripojenia nie sú voľné.

Chladiaca kvapalina

Chladiaca kvapalina absorbuje prebytočné teplo z motora a odvádza ho do okolitej atmosféry pomocou chladiča. Pred každou jazdou kontrolujte hladinu chladiacej kvapaliny. V prípade nízkej hladiny chladiacej kvapaliny kvapalinu doplňte. Ak je hladina chladiacej kvapaliny nízka, môže dôjsť k prehriatiu motora a jeho poškodeniu.

Na ochranu chladiaceho systému pred koróziou, je použitie antikorózných prísad veľmi dôležité. Používajte iba komerčné chladiace kvapaliny, ktoré už obsahujú antikorózne prísady a do ktorých už nie je nutné ďalšie prísady pridávať.

!VAROVANIE!

Chladiaca kvapalina je toxická a škodlivá pre zdravie.

Vyhnete sa kontaktu pokožky, alebo odevu s chladiacou kvapalinou.

Pokiaľ dôjde k prehltnutiu chladiacej kvapaliny, okamžite vyhľadajte lekársku pomoc.

Pokiaľ dôjde ku kontaktu chladiacej kvapaliny s pokožkou, umyte zasiahnuté miesto veľkým množstvom vody.

Pokiaľ dôjde k zasiahnutiu očí, vypláchnite oči veľkým množstvom vody a okamžite vyhľadajte lekársku pomoc.

Pokiaľ dôjde k postriekaniu odevu, prezlečte sa.

Použitá chladiaca kvapalina a prípadné nečistoty obsiahnuté v chladiacej kvapaline vyplavenej z chladiacej sústavy je treba likvidovať podľa platných nariadení a s ohľadom na ochranu životného prostredia.

!VAROVANIE!

Nemiešajte chladiacu kvapalinu s pitnou alebo úžitkovou vodou. Môže dôjsť k tvorbe usadiť v chladiacom systéme. Používajte iba destilovanú vodu v maximálnom pomere 50% / 50% s chladiacou kvapalinou. Ak sú teploty nižšie ako 0°C, nesprávne namiešaná chladiaca zmes môže spôsobiť zamrznutie chladiaceho systému, prehriatie motora a jeho poškodenie.

Pri doplňovaní chladiacej kvapaliny sa uistite, že farba chladiacej kvapaliny je zelená a obsahuje etylén glycol. Ak je vonkajšia teplota nižšia ako 0°C, uistite sa, že chladiaca kvapalina má bod tuhnutia nižší ako 0°C.

Kontrola hladiny chladiacej kvapaliny

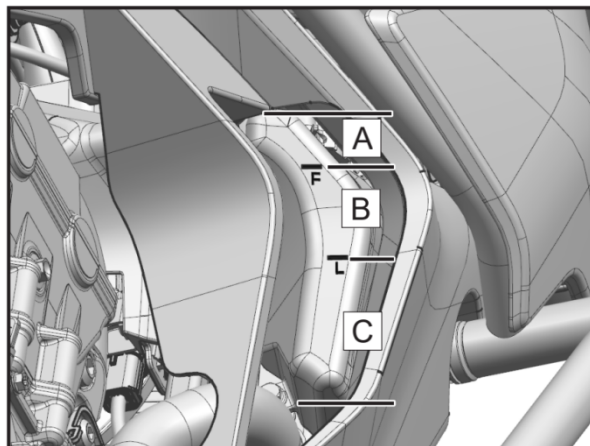
Postavte stroj do kolmej pozície k zemi. Venujte pozornosť **vyváženiu stroja** a predídte výraznejšiemu náklonu stroja, aby ste predišli možnému pádu stroja.

Skontrolujte hladinu chladiacej kvapaliny v nádržke.

Pokiaľ je hladina v oblasti "B", množstvo chladiacej kvapaliny je optimálne.

Pokiaľ je hladina v oblasti "A", vypustite prebytočnú chladiacu kvapalinu, kým nie je hladina v oblasti "B".

Pokiaľ je hladina v oblasti "C", alebo nie je viditeľná, doplňte chladiacu kvapalinu, aby hladina bola v oblasti "B".



!VAROVANIE!

Pokiaľ je nutné dopĺňať chladiacu kvapalinu často, alebo je nádržka úplne prázdna, pravdepodobne dochádza k úniku chladiacej kvapaliny. Chladiaci systém nechajte skontrolovať / opraviť u vášho autorizovaného predajcu.

Doplnenie chladiacej kvapaliny

Otvorte nádržku a dolejte požadované množstvo chladiacej kvapaliny, aby hladina bola v oblasti "B".

!NEBEZPEČENSTVO!

Pri prevádzke stroja dosahuje chladiaca kvapalina vysoké teploty a v chladiacom systéme prúdi pod tlakom.

Neotvárajte chladiaci systém, pokiaľ je chladiaci systém zahriaty.

V prípade obarenia omývajte zasiahnutú oblasť tečúcou vodou a vyhľadajte lekársku pomoc.

SVIEČKA ZAPAĽOVANIA

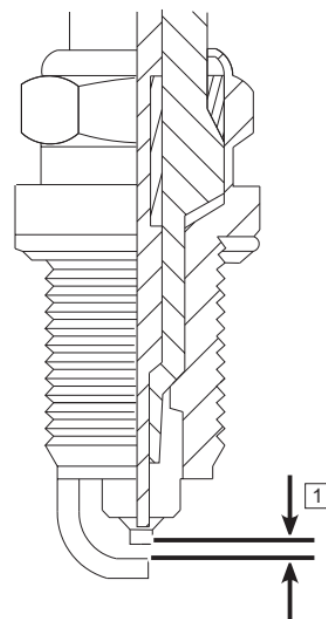
Sviečka zapaľovania by mala byť menená **podľa tabuľky pravidelnej kontroly**.

Výmena by mala byť vykonaná autorizovaným predajcom / servisom.

Typ sviečky: NGK LMAR9AI-10

Odtrh (1): 1.0 mm

Uťahovací moment: 10 Nm



PNEUMATIKY, KOLESÁ A REŤAZ

Tento stroj je vybavený bezdušovými pneumatikami, ráfikmi a ventilmi. Používajte iba odporúčané pneumatiky a ventily. Nenazúvajte duše do bezdušových pneumatík.

Špecifikácia pneumatík

Špecifikácia pneumatiky	Predná pneumatika	110 / 80 R19	
	Zadná pneumatika	150 / 70 R17	
Tlak pneumatiky	Predná pneumatika	Iba vodič 225 kPa	Vodič + spolujazdec 240 kPa
	Zadná pneumatika	Iba vodič 250 kPa	Vodič + spolujazdec 280 kPa
Minimálna hĺbka vzorky	Predná pneumatika	0,8 mm - 1 mm	
	Zadná pneumatika	0,8 mm - 1 mm	

Nesprávna hodnota tlaku v pneumatikách, alebo prekročenie hodnoty povoleného zaťaženia pneumatík môže ovplyvniť ovládanie a výkony stroja a môže viesť k strate kontroly nad strojom. Vykonávajte pravidelnú kontrolu tlaku pneumatík pomocou zodpovedajúceho meracieho prístroja a udržiajte tlak na predpísanej hodnote.

Nízka hodnota tlaku pneumatík môže viesť k nadmernému opotrebovaniu pneumatík, alebo ich prehrievaniu.

Správna hodnota zaisťuje najlepšiu mieru jazdného komfortu a ovládanie stroja a životnosť pneumatiky.

POZNÁMKA

Tlak pneumatík kontrolujte, keď je pneumatika chladná.

Tlak v pneumatikách je ovplyvnený okolitou teplotou a tiež nadmorskou výškou.

Minimálna hĺbka vzorky pneumatiky musí zodpovedať platnému predpisu.

INEBEZPEČENSTVO!

Nové pneumatiky môžu byť klzké a môžu spôsobiť stratu kontroly a zranenia, pokiaľ nie sú správne zajazdené.

Jazdite nízkymi rýchlosťami a využívajte rôzne uhly náklonu, aby sa pneumatika opotrebovala po celej ploche. Povrch s optimálnou príľnavosťou by mal byť vytvorený po prejení cca. 200 km.

Počas zachádzania pneumatík sa vyhnite náhlemu brzdeniu, plnej akcelerácii a zatáčaniu vo vysokých rýchlostiach.

Opotrebenie pneumatík

Ak opotrebenie vzorky pneumatiky prekročí predpísanú hodnotu, pneumatika je náchylná na prerazenie, alebo inému zlyhaniu. 90% všetkých zlyhaní pneumatík sa deje počas posledných 10% hodnoty vzorky. Je veľmi nebezpečné prevádzkovať pneumatiku do úplného opotrebovania vzorky. Kontrolujte pneumatiky pred každou jazdou, či nie sú poškodené. V prípade poškodenia vymeňte za novú pneumatiku.

Vypletané kolesá

Podľa špecifikácie stroja môžu byť osadené vypletané drôtové kolesá, ktoré sa vyznačujú pevnosťou, pružnosťou, odolnosťou proti nárazu, nízkou hmotnosťou a nízkym valivým odporom.

Kontrola drôtových kolies je zameraná na kontrolu stavu jednotlivých drôtov a poškodenie ráfika.

Vypnuté / utiahnuté drôty pri poklepaní znejú kovovo zvonivým zvukom. Povolené drôty znejú duto.

Pokiaľ sú drôty povolené, kontaktujte autorizovaný servis CFMOTO. Pokiaľ sú drôty ohnuté, alebo poškodené, je nutná ich výmena. V prípade poškodenia ráfika ho vymeňte za nový.

Údržba vypletaného kola by mala byť vykonaná riadne preškoleným technikom.

Kontrola reťaze

Napnutie a mazanie reťaze je potrebné kontrolovať pred každou jazdou a tiež podľa schémy pravidelnej údržby aby ste zabránili nadmernému opotrebovaniu. Ak je reťaz príliš voľná, môže spadnúť z pastorka alebo rozety a môže zablokovať zadné koleso alebo motor.

Životnosť reťaze je výrazne ovplyvnená jej údržbou.

Kontrola čistoty reťaze

Pravidelne kontrolujte reťaz pred prítomnosťou nečistôt, alebo v ťažkých podmienkach.

Pokiaľ je reťaz špinavá, opláchnite nečistoty prúdom vysokotlakovej vody. Očistite akékoľvek zvyškové nečistoty a zvyškové mazivo zodpovedajúcim čističom reťazí.

Keď reťaz uschne, namažte reťaz zodpovedajúcim lubrikantom.

!NEBEZPEČENSTVO!

Pri lubrikácii reťaze sa vyhnite nechcenej lubrikácii iných dielov stroja. Lubrikant na pneumatikách výrazne negatívne ovplyvňuje príľnavosť pneumatík. Lubrikant na brzdovom kotúči výrazne negatívne ovplyvňuje výkon brzdovej sústavy. Očistite tieto komponenty zodpovedajúcim čističom, pokiaľ došlo k nechcenej lubrikácii.

Kontrola napnutia reťaze

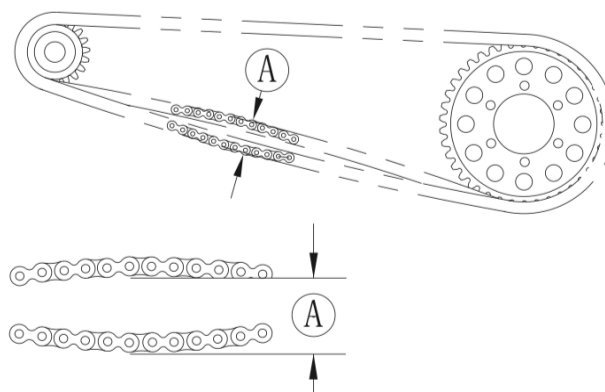
- Zastavte motocykel a oprite ho o bočný stojan.
- Zaradte neutrál.
- Zatlačte na stred reťaze a zmerajte vzdialenosť prepnutia reťaze.

Ak hodnota prepnutia reťaze je mimo predpísanej hodnoty, nastavte napnutie reťaze, aby hodnota prepnutia zodpovedala predpísanej hodnote.

Štandardné povolenie reťaze: 30 – 40 mm

Poznámka

Otočte zadným kolesom a zmerajte prepnutie reťaze na viacerých miestach.

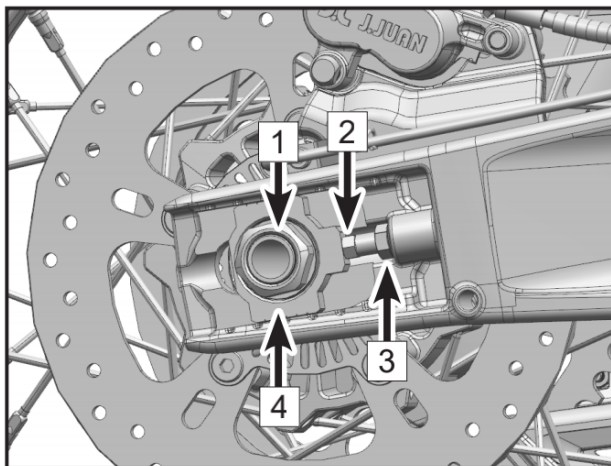


Ⓐ Povolení řetězu

Nastavenie napnutia reťaze

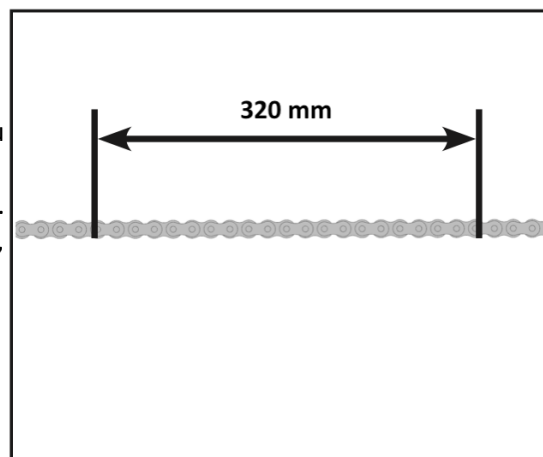
Povoľte maticu osi zadného kolesa (1).

- Povoľte zaisťovaciu maticu (3) na pravej a ľavej strane.
- Uťahnite, alebo povoľte nastavovacie skrutky (2) na pravej a ľavej strane pre nastavenie napnutia reťaze.
- Uistite sa, že pravá a ľavá strana sú nastavené zhodne, podľa stupnice (4).
- Uťahnite zaisťovacie matice (3) na pravej a ľavej strane.
- Uťahnite maticu osi zadného kolesa (1). Krútiaci moment pre utiahnutie matice 135 - 140 Nm.



Kontrola opotrebovania reťaze

- Zastavte motocykel a oprite ho o bočný stojan.
- Zaradíte neutrál.
- Zaťažte reťaz zvislo silou zodpovedajúcou hmotnosťou 10 kg.
- Zmerajte celkovú vzdialenosť na 20 článkoch reťaze. Ak dĺžka presahuje maximálnu predpísanú hodnotu, reťaz vymeňte.

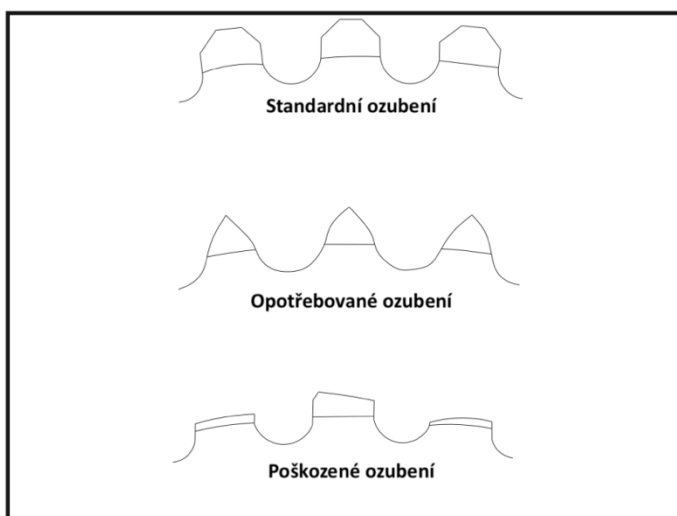


Maximálna dĺžka 20-tich článkov reťaze: 320 mm

!VAROVANIE!

Pre vašu bezpečnosť používajte štandardnú reťaz. Pokiaľ je reťaz predĺžená cez limit, nikdy reťaz neskracujte a neosadzujte späť na stroj.

Skontrolujte zadné ozubené koleso (rozetu) a hnacie ozubené koleso z prevodovky, či nie sú poškodené zuby ozubenia. V prípade poškodenia vymeňte obe ozubené kolesá.



BRZDOVÝ SYSTÉM

Pre zaistenie najlepšej výkonnosti vášho stroja a vašej bezpečnosti, kontrolujte a udržiavajte brzdový systém podľa tabuľky pravidelnej údržby. Uistite sa, že všetky časti brzdového systému sú v dobrom stave. V prípade akéhokoľvek poškodenia brzdového systému nechajte stroj skontrolovať v autorizovanom servise.

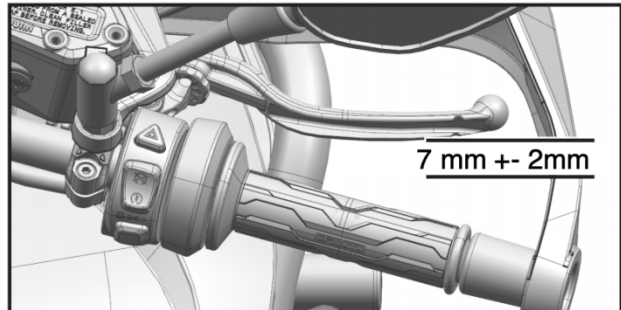
Kontrola páčky prednej brzdy

- Zastavte motocykel a oprite ho o bočný stojan.
- Ľahko stlačte páčku prednej brzdy a skontrolujte dĺžku voľného chodu páčky.

Voľný chod páčky: 7 mm +/- 2 mm

Skontrolujte páčku prednej brzdy, či nie je prasknutá, alebo zlomená.

Vymeňte páčku za novú, ak zistíte poškodenie.



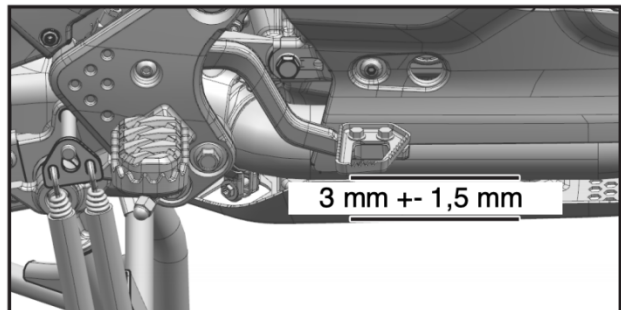
Kontrola páky zadnej brzdy

- Zastavte motocykel a oprite ho o bočný stojan.
- Ľahko zatlačte na páku zadnej brzdy a skontrolujte dĺžku voľného chodu páčky.

Voľný chod páky: 3 mm +/- 1,5 mm

Skontrolujte páku zadnej brzdy, či nie je prasknutá, alebo zlomená.

Vymeňte páku za novú, ak zistíte poškodenie.



Kontrola stavu brzdovej kvapaliny

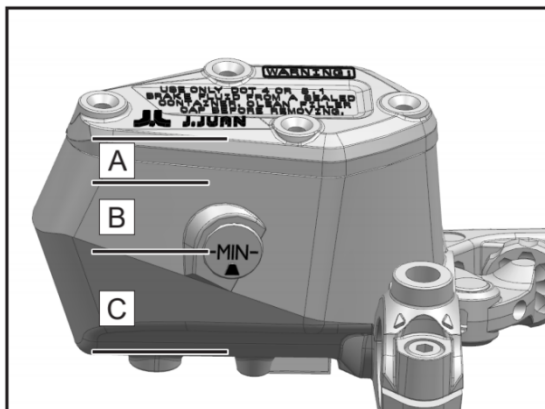
Postavte stroj do kolmej pozície k zemi. Venujte pozornosť vyváženiu stroja a predídte výraznejšiemu náklonu stroja, aby ste predišli možnému pádu stroja.

- Pokiaľ je hladina brzdovej kvapaliny v oblasti "B", je množstvo brzdovej kvapaliny optimálne.
- Ak je hladina brzdovej kvapaliny v oblasti "A", vypustite brzdovú kvapalinu, kým nie je hladina v oblasti "B".
- Pokiaľ je hladina brzdovej kvapaliny v oblasti "C" alebo hladina nie je viditeľná, doplňte brzdovú kvapalinu, aby hladina bola v oblasti "B".

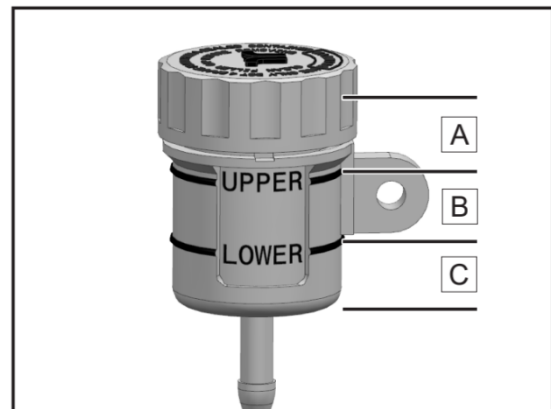
!VAROVANIE!

Pokiaľ hladina brzdovej kvapaliny klesá opakovane, je pravdepodobne v brzdovom systéme netesnosť alebo je systém inak poškodený. Vykonajte kontrolu v autorizovanom servise.

Predná nádoba brzdovej kvapaliny



Zadná nádoba brzdovej kvapaliny



DOPLŇOVANIE BRZDOVEJ KVAPALINY

!VAROVANIE!

Brzdová kvapalina spôsobuje podráždenie pokožky. V prípade zasiahnutia pokožky, umyte zasiahnuté miesto veľkým množstvom vody.

Uschovajte brzdovú kvapalinu mimo dosahu detí.

Vyhňte sa kontaktu brzdovej kvapaliny s pokožkou, oblečením, alebo zasiahnutí očí. Používajte ochranné oblečenie, ochranné okuliare.

V prípade požitia bezodkladne vyhľadajte lekársku pomoc.

V prípade zasiahnutia očí vypláchnite oči veľkým množstvom vody a bezodkladne vyhľadajte lekársku pomoc.

V prípade zasiahnutia odevu sa prelečte.

!VAROVANIE!

Brzdová kvapalina používaná dlhú dobu bez výmeny znižuje účinnosť brzd. Vykonávajte výmenu podľa tabuľky pravidelnej údržby. Používajte zhodnú brzdovú kvapalinu DOT4, ako je uvedené na nádobke brzdovej kvapaliny. Miešanie rôznych typov brzdových kvapalín môže ovplyvniť funkciu brzdového systému alebo ho poškodiť a je zakázané. Kontaktujte autorizovaný servis pre správnu údržbu brzdovej kvapaliny.

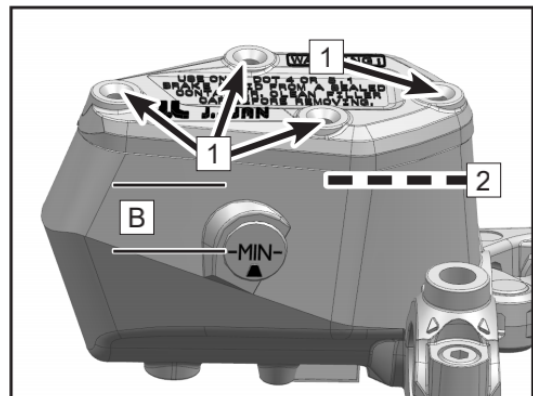
!VAROVANIE!

V prípade poklesu hladiny brzdovej kvapaliny môže dôjsť k vytvoreniu podtlaku v nádobke brzdovej kvapaliny. Toto môže viesť k deformácii tesnenia nádobky. Odmontujte kryt nádobky na vyrovnanie tlakov, vyrovnajte tesnenie nádobky a namontujte kryt späť.

Predná brzdová nádobka

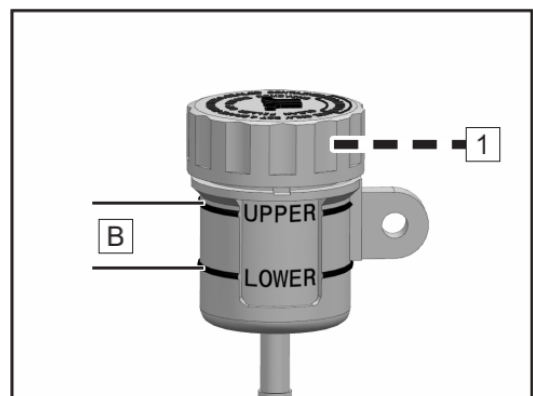
Povoľte skrutky (1).

- Odstráňte kryt a tesnenie (2)
- Doplníte brzdovú kvapalinu medzi rysky v oblasti "B".
- Nasaďte tesnenie a kryt (2).
- Utiahnite skrutky (1).



Zadná brzdová nádobka

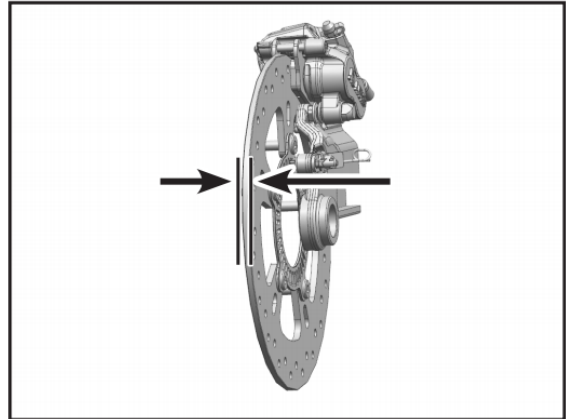
- Povoľte skrutky (1).
- Odstráňte kryt a tesnenie (2)
- Doplníte brzdovú kvapalinu medzi rysky v oblasti "B".
- Nasaďte tesnenie a kryt (2).
- Utiahnite skrutky (1).



Kontrola brzdových kotúčov

Pravidelne kontrolujte brzdové kotúče na prítomnosť prasklín, nadmerného opotrebovania, alebo nerovnomerného opotrebovania. Poškodený brzdový kotúč môže spôsobiť zlyhanie brzdového systému. Brzdový kotúč s nadmerným opotrebovaním znižuje účinnosť brzdového systému a predlžuje brzdnú dráhu. V prípade poškodenia, alebo opotrebovania brzdového kotúča kontaktuje autorizovaný servis na výmenu kotúča.

- Zmerajte hrúbku brzdového kotúča na viacerých miestach.



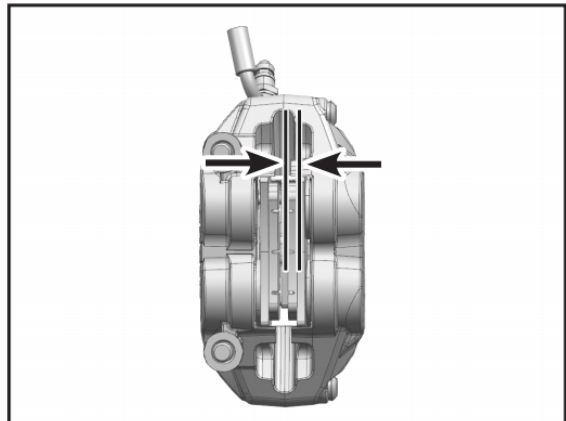
Minimálna hrúbka predného brzdového kotúča: 3,5 mm

Minimálna hrúbka zadného brzdového kotúča: 4 mm

Kontrola brzdových platničiek

Kontrolujte brzdové platničky pred každou jazdou. Pravidelne kontrolujte hrúbku brzdových doštičiek. Pokiaľ je brzdová doštička príliš slabá, bude oceľová doska doštičky odierať brzdový kotúč a dôjde k zníženiu brzdného účinku a poškodeniu brzdového kotúča.

Kontrolujte hrúbku všetkých brzdových platničiek. Pokiaľ je hrúbka brzdovej platničky nižšia, než minimálna hodnota, alebo je brzdová platnička poškodená, kontaktuje autorizovaného dealera pre opravu.



Minimálna hrúbka brzdovej platničky: 1,3 mm

PROTIBLOKOVACÍ SYSTÉM (ABS)

ABS je bezpečnostný systém, ktorý zabraňuje zablokovaniu kolies pri brzdení pri jazde rovno vpred bez pôsobenia a vplyvu bočných síl.

Za pomoci systému ABS, pri plnom brzdení, alebo brzdení na povrchoch so zníženou príľnavosťou (napr. štrk, voda), stroj brzdí s maximálnou možnou silou, aby nedošlo k zablokovaniu kolies, ktoré by spôsobilo stratu kontroly.

!NEBEZPEČENSTVO!

Nie je vždy možné zaručiť zamedzenie pádu stroja v náročných jazdných situáciách, ako je zvýšené ťažisko stroja osadením batožiny, jazda na premenlivom povrchu, schádzanie prudkých klesaní, prudké brzdenie.

Prispôbte svoj jazdný štýl aktuálnym podmienkam a vašim skúsenostiam.

Systém ABS pracuje s dvoma brzdovými okruhmi (predné a zadné), ktoré sú na sebe nezávislé. Keď senzory ABS pri brzdení detekujú tendenciu kolesa na zablokovanie, ABS začne regulovať tlak v brzdovej sústave. Jazdec cíti reguláciu tlaku ako ľahké pulzovanie v páčke prednej brzdy, alebo v páke zadnej brzdy

Pri zapnutí elektrických systémov stroja, sa kontrolka ABS rozsvieti a následne zhasne po rozbehnutí stroja. Ak kontrolka ABS neprestane svietiť po rozbehnutí alebo sa rozsvieti počas jazdy, diagnostika

zistila chybu systému ABS. Ak je zistená chyba, systém ABS je nefunkčný a môže dôjsť k zablokovaní kolesa pri brzdení.

V prípade chyby systému ABS vyhľadajte autorizovaný servis.

TLMIČE

KONTROLA TLMIČOV

- Stlačte páku prednej brzdy a pohybom stroja hore-dole stlačte a povoľte predné tlmiče, aby ste zistili, či je chod tlmičov hladký.
- Skontrolujte, či z tlmičov neuniká olej, príp. či nie sú poškodené.
- Po jazde skontrolujte predné tlmiče, či nie sú znečistené. Pravidelne čistite klzaky tlmičov. Nečistoty na tlmičoch môžu poškodiť tesnenie tlmičov a môžu spôsobiť netesnosť tlmiča a únik oleja.
- Zatláčte na sedlo a pohybom stroja hore-dole stlačte a povoľte zadný tlmič, aby ste zistili, či je chod tlmiča hladký.
- Pokiaľ máte akékoľvek pochybnosti o správnom chode tlmičov, alebo ich stave, obráťte sa na autorizovaný servis.

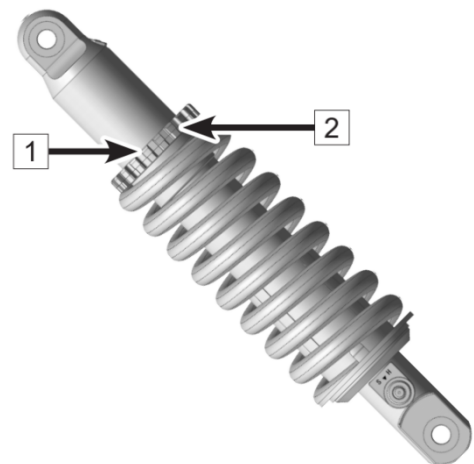
NASTAVENIE ZADNÉHO TLMIČA.

Zadný tlmič je štandardne nastavený na optimálne správanie stroja vo väčšine jazdných situácií.

Nastavenie predpätia pružiny zadného tlmiča

Nastavenie predpätia ovplyvňuje tuhosť ("tvrdosť") tlmenia a čiastočne svetlú výšku zadnej časti stroja. Zvýšenie predpätia je vhodné pre vyššie zaťaženie stroja (batožinu, spolujazdec) a pevnejšiu odozvu zadnej časti stroja. Nastavenie sa vykonáva nastavovacou maticou (2), pri odľahčenom zadnom kolese - na zadné koleso nesmie pôsobiť zaťaženie. Nastavenie sa vykonáva špeciálnym kľúčom na to určeným.

- Povoľte zaisťovaciu maticu (1).
- Otáčajte nastavovacou maticou (2) v smere hodinových ručičiek pre zvýšenie predpätia (tuhšie nastavenie).
- Otáčajte nastavovacou maticou (2) proti smeru hodinových ručičiek pre zníženie predpätia (mäkšie nastavenie).



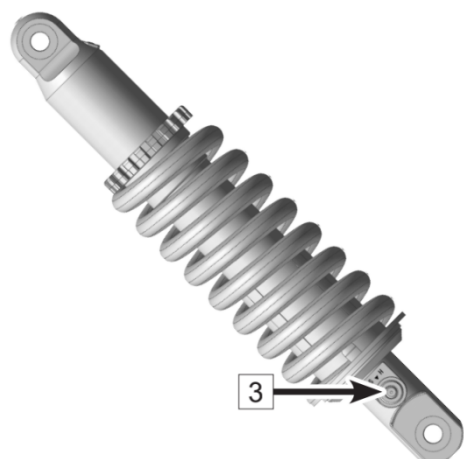
Nastavenie odskoku zadného tlmiča.

Nastavenie odskoku ovplyvňuje rýchlosť navrátenia tlmiča do pôvodnej polohy po stlačení. Vyššie nastavenie odskoku (3) znižuje rýchlosť vrátenia tlmiča. Nižšie nastavenie odskoku (3) zrýchľuje vrátenie tlmiča.

Výrobné nastavenia: 10 kliknutí

Rozsah nastavenia: 20 kliknutí

- Otáčajte nastavovacou skrutkou (3) rovným skrutkovačom v smere hodinových ručičiek (smer H) pre zníženie nastavenia - zrýchlenie reakcie tlmiča.
- Otáčajte nastavovacou skrutkou (3) proti smeru hodinových ručičiek (smer S) pre zvýšenie nastavenia - spomalenie reakcie tlmiča.



!NEBEZPEČENSTVO!

Tlmič obsahuje vysokotlakový dusík. Nesprávna manipulácia môže spôsobiť explóziu. Nevystavujte priamemu ohňu.

NASTAVENIE PREDNÝCH TLMIČOV

Predné tlmiče sú štandardne nastavené na optimálne správanie stroja vo väčšine jazdných situácií.

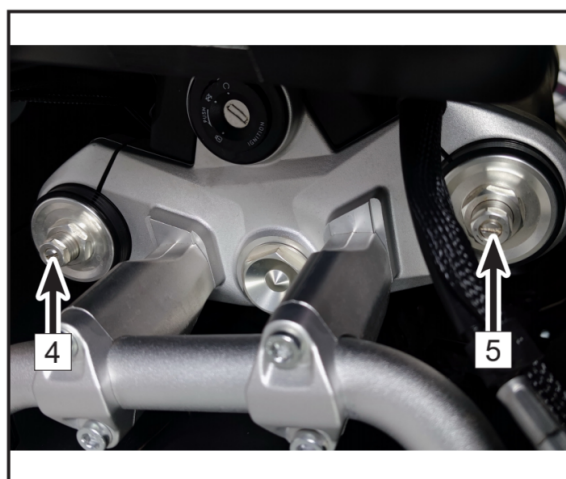
Nastavenie kompresie (COMP)

Nastavenie kompresie (5) ovplyvňuje rýchlosť reakcie tlmiča na stlačenie. Čím vyššie je nastavenie kompresie, tým nižšia je rýchlosť reakcie tlmiča na stlačenie. Nižšia hodnota kompresie znamená rýchlejšiu reakciu tlmiča na stlačenie.

Výrobné nastavenia: 10 kliknutí

Rozsah nastavenia: 20 kliknutí

- Otáčajte nastavovacou skrutkou (5) rovným skrutkovačom v smere hodinových ručičiek (smer H) pre zvýšenie nastavenia - spomalenie reakcie tlmiča.
- Otáčajte nastavovacou skrutkou (5) proti smeru hodinových ručičiek (smer S) pre zníženie nastavenia - zrýchlenie reakcie tlmiča



Nastavenie odskoku (TEN)

Nastavenie odskoku ovplyvňuje rýchlosť navrátenia tlmiča do pôvodnej polohy po stlačení. Vyššie nastavenie odskoku (4) znižuje rýchlosť vrátenia tlmiča. Nižšie nastavenie odskoku (4) zrýchľuje vrátenie tlmiča.

Výrobné nastavenia: 10 kliknutí

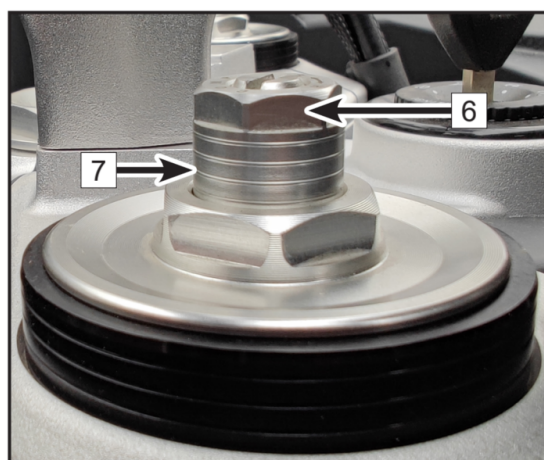
Rozsah nastavenia: 20 kliknutí

- Otáčajte nastavovacou skrutkou (4) rovným skrutkovačom v smere hodinových ručičiek (smer H) pre zníženie nastavenia - zrýchlenie reakcie tlmiča.
- Otáčajte nastavovacou skrutkou (4) proti smeru hodinových ručičiek (smer S) pre zvýšenie nastavenia - spomalenie reakcie tlmiča.

Nastavení predpätia

Nastavenie predpätia predných tlmičov ovplyvňuje silu potrebnú na stlačenie tlmiča. Čím vyššia je hodnota predpätia, tým vyššia je sila potrebná na stlačenie tlmiča. Čím nižšia je hodnota predpätia, tým nižšia je sila potrebná na stlačenie tlmiča.

- Otáčajte nastavovaciu skrutku (6) v smere hodinových ručičiek pre zvýšenie hodnoty predpätia.
- Otáčajte nastavovaciu skrutku (6) proti smeru hodinových ručičiek pre zníženie hodnoty predpätia.
- Pri nastavení predpätia venujte pozornosť tomu, aby oba tlmiče na pravej i ľavej strane boli zhodne nastavené, podľa kontrolných značiek (7).



ELEKTRICKÝ SYSTÉM A SVETLÁ

AKUMULÁTOR

Batéria inštalovaná v tomto stroji je tzv. bezúdržbová batéria (akumulátor) . Preto nie je nutné kontrolovať množstvo elektrolytu alebo dolievať destilovanú vodu. Aby bola zaistená optimálna životnosť batérie, riadne nabíjajte akumulátor, aby ste zaistili dostatok energie pre štartovanie a chod motora. Pri častom používaní motocykla je akumulátor plne nabitý nabíjacím systémom motocykla. Pokiaľ je motocykel používaný iba príležitostne alebo je používaný po krátku dobu počas každej jazdy, môže sa batéria vybiť. Batéria sa môže tiež vybiť samovoľne pri občasnom použití stroja. Rýchlosť vybíjania sa líši podľa typu batérie a okolitej teploty. Napr. ak sa teplota prostredia zvýši, rýchlosť vybíjania sa môže zvýšiť o faktor 1, pre každých 15 ° C. V chladnom počasí, pokiaľ nie je batéria správne nabitá, môže dôjsť k zamrznutiu elektrolytu. Toto môže viesť k prasknutiu obalu batérie a prehnutiu elektród. Správne plné nabitie batérie zvyšuje odolnosť proti mrazu.

ÚDRŽBA AKUMULÁTORA

Vždy udržiavajte akumulátor plne nabitý. Ak tak neurobíte, môže dôjsť k poškodeniu batérie a skráteniu životnosti. Pokiaľ jazdíte občasne, kontrolujte napätie batérie raz týždenne voltmetrom. Pokiaľ napätie batérie klesne pod hodnotu 12,8 V, batéria by mala byť nabíjaná príslušnou nabíjačkou (obráťte sa na autorizovaný servis). Ak nebudete vozidlo používať dlhšie ako 2 týždne, batéria by mala byť nabíjaná nabíjačkou s udržiavacím režimom. Nepoužívajte automobilovú nabíjačku s funkciou rýchleho nabitia. Môže dôjsť k prehriatiu batérie a jej poškodeniu.

Nabíjanie akumulátora (batérie)

- Vyberte akumulátor zo stroja pred nabíjaním.
- Pripojte vodiče z nabíjačky podľa polarít na batériu a nabíjajte batériu prúdom o hodnote 1/10 kapacity batérie (napr. nabíjací prúd pre batériu 10Ah by bola 1,0 A).
- Pred inštaláciou sa uistite, že je batéria úplne nabitá.

!NEBEZPEČENSTVO!

V tomto motocykli nepoužívajte bežnú batériu s kvapalným článkami. Elektrický systém stroja nemusí pracovať optimálne a môže dôjsť k poškodeniu.

Pri demontáži batérie zo stroja najskôr odpojte mínusový pól batérie a potom plusový. Pri spätnej inštalácii batérie do stroja postupujte v opačnom poradí.

SVETLÁ

Prevádzkové svetlo a svetlo do diaľky je nastaviteľné. Otáčajte nastavovacou maticou (1) pre nastavenie výšky svetla.

!UPOZORNENIE!

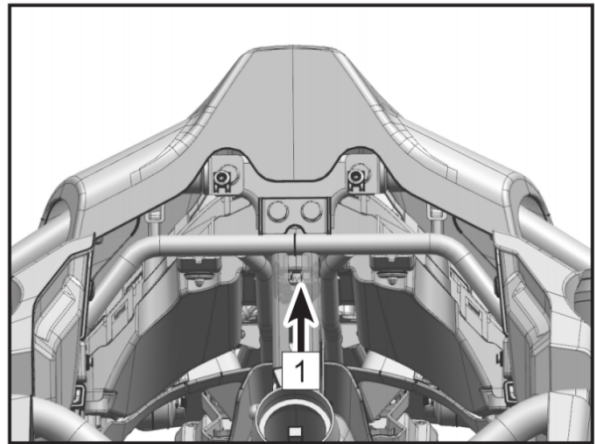
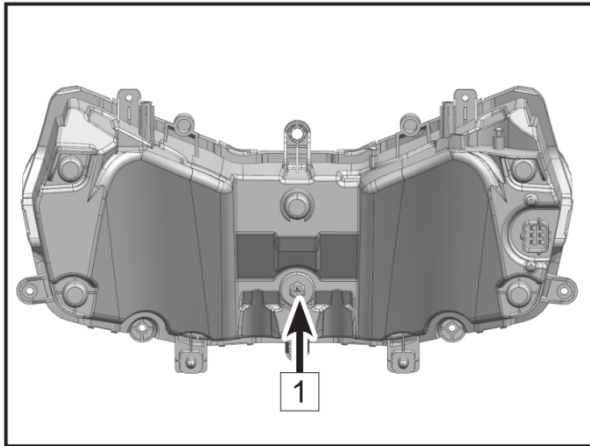
Výška svetla by mala byť nastavená pri státi motocykla so sediacim jazdcem.

Svetlá sú kompletne osadené LED technológiou. V prípade poškodenia, alebo zničenia je potrebné vymeniť celý diel svetlometu.

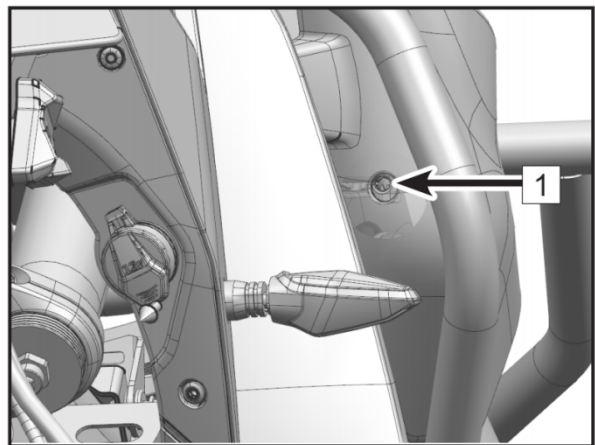
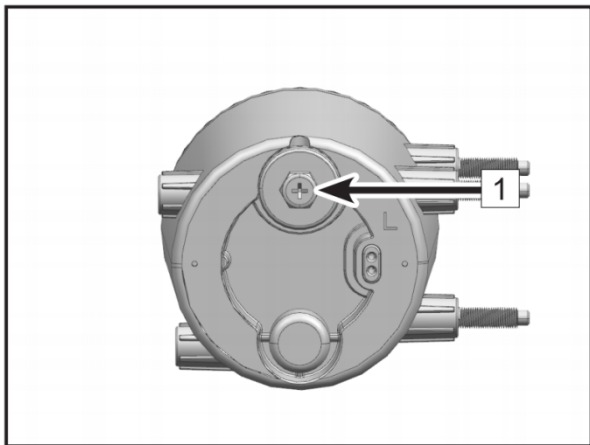
!UPOZORNENIE!

Nenechávajte dlhšiu dobu zapnuté svetlá pokiaľ nebeží motor. Osvetlenie stroja spotrebováva elektrickú energiu a môže vybiť batériu.

Hlavný svetlomet



Prídavné svetlomety

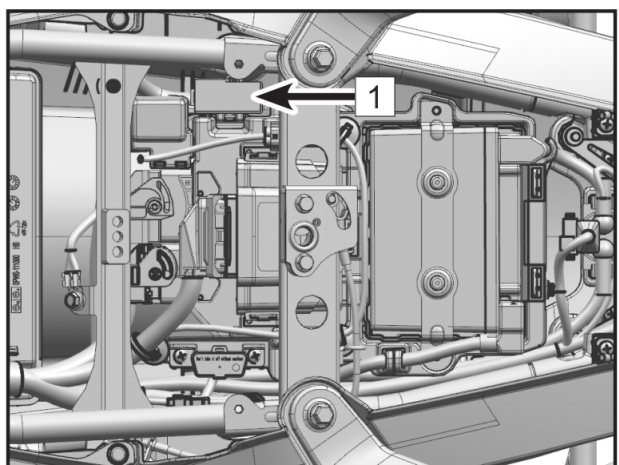


Poistky

Poistková skriňa sa nachádza pod sedlom a je viditeľná po odstránení sedla a prachového krytu. Ak je poistka prepálená, skontrolujte elektrický systém, či nie je poškodený a nahradte novou poistkou.

!VAROVANIE!

Nepoužívajte akékoľvek náhradky namiesto poistiek. Vždy vymeňte poistku za novú s rovnakou hodnotou prúdovej ochrany (A).



KATALYZÁTOR

Tento motocykel je vybavený katalyzátorom vo výfukovom systéme. Platina a ródium sú súčasťou katalyzátora a reagujú s oxidom uhoľnatým a uhľovodíkmi, ktoré sú obsiahnuté vo výfukových splodinách a premieňajú ich na oxid uhličitý a vodu. Takto upravené výfukové plyny znamenajú nižšiu záťaž pre životné prostredie.

Pre správnu funkciu katalyzátora je potrebné dodržiavať nasledujúce odporúčania.

- Používajte iba bezolovnatý benzín. Benzín s podielom olova výrazne znižuje životnosť katalyzátora.
- Netlačte, alebo netiahnite stroj so zaradenou rýchlou a zapnutými elektrickými systémami stroja. Neštartujte viackrát stroj pri vybití batérie. V týchto prípadoch sa môže nespálená zmes benzínu a vzduchu dostať do výfuku, kde urýchľuje chemickú reakciu v katalyzátore, ktorý sa prehreje a výrazne sa znižuje jeho životnosť, alebo môže byť poškodený. Účinnosť katalyzátora je tiež znížená.

EVAP SYSTÉM

(Systém absorpcie benzínových výparov)

Motocykel je vybavený systémom absorpcie benzínových výparov (EVAP systém). Benzínové výpary z nádrže sú pri stojacom motore stroja, zadržované v kanistri s aktívnym uhlím. Pri bežiacom motore sú benzínové výpary z kanistra prepúšťané do sania a stávajú sa súčasťou spaľovacieho procesu motora.

Systém absorpcie benzínových výparov slúži aj na vyrovnávanie vnútorného tlaku v palivovej nádrži. Ak je tlak vo vnútri palivovej nádrže nižší ako tlak okolia, systém tlak vyrovnáva cez vyrovnávaciu hadicu a kanister s aktívnym uhlím.

Systém absorpcie benzínových výparov by mal vždy zostať čistý a priechodný. V opačnom prípade môže dôjsť k deformácii palivovej nádrže.

V prípade poškodenia, alebo nefunkčnosti, kontaktujte autorizovaný servis.

ČISTENIE A SKLADOVANIE

VŠEOBECNÉ ODPORÚČANIA

Udržiavanie motocykla čistým a v najlepšom stave predĺži životnosť stroja. Zakrytie motocykla kvalitnou priedušnou krycou plachtou zvyšuje ochranu stroja počas skladovania.

- Čistite stroj po vychladnutí motora a výfukového systému.
- Vyhnite sa použitiu abrazívnych čističov na tesnenie, brzdové doštičky a pneumatiky.
- Umývajte stroj nízkym tlakom vody. Vyhnite sa použitiu vysokotlakového prúdu vody.
- Nepoužívajte abrazívne chemikálie, rozpúšťadlá, čistiace prostriedky a domáce čistiace produkty.
- Benzín, brzdová kvapalina a chladiaca kvapalina môže poškodiť lak na plastových dieloch. Bezodkladne umyte zasiahnuté diely.
- Vyhnite sa použitiu oceľových kief, oceľovej vlny a ďalších abrazívnych nástrojov na čistenie stroja.
- Postupujte so zvýšenou opatrnosťou pri čistení transparentných plastových dielov, ako napr. kryt svetla, plexisklo, prístrojový displej. Môže dôjsť k poškriabaniu.
- Vyhnite sa použitiu vysokotlakového prúdu vody. Môže dôjsť k deformácii tesnenia a vniknutiu vody, alebo vlhkosti alebo poškodeniu elektrického systému stroja.
- Vyhnite sa použitiu prúdu vody v oblasti sania vzduchu, palivového systému, elektroinštalácie, výfuku a zámku nádrže.

UMÝVANIE MOTOCYKLA

- Opláchnite stroj tečúcou vodou, aby ste odstránili nečistoty.
- Zmiešajte čistiaci prípravok určený pre motocykle alebo automobily vo vedre s vodou. Na umývanie vášho motocykla použite mäkkú utierku alebo špongiu. V prípade potreby použite mierny odmasťovací prípravok na odstránenie akéhokoľvek usadeného oleja alebo nečistôt. Stroj začnite omývať od horných častí a pokračujte na spodnej.
- Po umývaní váš motocykel opláchnite čistou vodou, aby ste odstránili akékoľvek zvyšky čistiacich prostriedkov (zvyšky čistiacich prípravkov môžu poškodiť časti vášho motocykla).
- Osušte váš motocykel mäkkou utierkou, aby ste sa vyvarovali jeho poškriabaniu.
- Naštartujte motor a ponechajte ho bežať po niekoľko minút na voľnobeh. Teplo z motora pomôže vysušiť vlhké oblasti.
- Opatrne sa rozbehnite nízkou rýchlosťou a niekoľkokrát zabrzdite. To pomôže vysušeniu brzdového systému a obnoví jeho plný účinok.
- Namažte hnaciu reťaz, aby ste zabránili jeho korózii.

!POZNÁMKA!

Po jazde v oblasti, kde sú cesty ošetrované soľou alebo v blízkosti mora ihneď umyte motocykel studenou vodou. Nepoužívajte teplú vodu, ktorá zrýchľuje chemickú reakciu soli. Po vysušení naneste na všetky kovové alebo pochrómované povrchy antikorózný postrek, aby ste zabránili korózii. V prípade jazdy v daždi alebo umývaní motocykla sa vo vnútri reflektora môže vytvoriť kondenzácia. Aby ste túto vlhkosť odstránili, naštartujte motor a zapnite reflektor, kondenzácia vytvorená vo vnútri reflektora sa postupne odparí.

OCHRANA POVRCHU

Po umytí vášho motocykla naneste na lakované povrchy, ako kovové, tak plastové, komerčne dostupný motocyklový / automobilový vosk. Vosk treba nanášať vždy raz za tri mesiace alebo tak, ako to budú vyžadovať podmienky. Vždy používajte neabrazívne prostriedky a nanášajte podľa pokynov na obale.

Plexisklo a ďalšie transparentné diely

Po umytí pomocou jemnej utierky opatrne utrite transparentné diely. Po uschnutí ošetríte plexisklo, sklo reflektora a ďalšie plastové časti bez náteru schváleným čistiacim prípravkom na transparentné plastové diely.

!UPOZORNENIE!

Stav plastových dielov sa môže zhoršiť alebo môžu prasknúť, ak sa dostanú do kontaktu s chemickými látkami alebo čistiacimi prípravkami pre domácnosť, ako je napríklad benzín, brzdová kvapalina, čističe okien, prípravky na tesnenie závitov alebo ďalšie agresívne chemické látky. Ak sa plastový diel dostane do kontaktu s akoukoľvek agresívnou chemickou látkou, umyte ho bezodkladne vodou a miernym čistiacim prípravkom a potom skontrolujte, či nedošlo k poškodeniu. Vyvarujte sa používaniu abrazívnych nástrojov alebo kief na čistenie plastových dielov, pretože tie poškodia povrchovú úpravu plastu.

Chróm a hliník

Pochrómované a hliníkové diely bez náteru vystavené pôsobeniu atmosféry môžu oxidovať, alebo sa stať matnými. Tieto diely je treba čistiť čistiacim prostriedkom na to určeným a vyleštené leštiacim prípravkom. Nalakované, alebo aj nenalakované kolesá z hliníkových zliatin musia byť čistené špeciálnym čistiacim prostriedkom.

Koža, vinyl a guma

Pokiaľ je váš stroj osadený vybavením, alebo príslušenstvom z kože použite špeciálny čistiaci prostriedok na kožu. Umývanie kože vodou a čistiacimi prostriedkami na to neurčenými, vedie k zníženiu odolnosti koženého povrchu a skráteniu životnosti. Vinylové diely by mali byť čistené oddelene.

Pneumatík a ďalšie gumové časti treba ošetrovať prípravkom na ochranu gumeny, aby sa predĺžila ich životnosť.

!NEBEZPEČENSTVO!

Osobitnú pozornosť je potrebné venovať tomu, aby sa pri ošetrovaní pneumatík žiadny prípravok na ochranu gumeny nedostal na povrch a do vzorky pneumatík. To môže výrazne znížiť priľnavosť pneumatík a spôsobiť stratu kontroly

PRÍPRAVA NA SKLADOVANIE

- Celé vozidlo dôkladne očistite.
- Naštartujte motor a nechajte ho bežať približne 5 minút, aby došlo k zahriatiu oleja, potom ho vypnite a vymeňte motorový olej a filter.

!VAROVANIE!

Motocyklový olej je toxická látka. Olej likvidujte legálnym spôsobom.

Ak chcete zistiť schválené spôsoby likvidácie alebo prípadnej recyklácie, kontaktujte vaše miestne orgány.

Olej uchovávajte mimo dosahu detí.

- Naplňte nádrž palivom.

!VAROVANIE!

Benzín je mimoriadne horľavý a za určitých podmienok výbušný. Otočte kľúčom zapalovania do vypnutej polohy „OFF“. Nefajčite. Dbajte na to, aby priestor bol dobre vetraný a neobsahoval žiadny zdroj otvoreného ohňa ani iskier; to zahŕňa akýkoľvek prístroj s kontrolkou. Benzín je toxická látka. Benzín likvidujte schváleným spôsobom. Ak chcete zistiť schválené spôsoby likvidácie, kontaktujte vaše miestne orgány. Benzín uchovávajte mimo dosahu detí.

- Znížte tlak v pneumatikách o 20 %
- Motocykel postavte na vysokú podložku / stojanček tak, aby obe kolesá boli zdvihnuté nad zemou (ak toto nebude možné vykonať, podložte predné a zadné koleso doskami, aby ste zamedzili kontaktu pneumatík s vodou, alebo vlhkosťou).
- Naneste na kovové nelakované povrchy prípravok proti hrdzi. Vyhnite sa kontaktu prípravku s gumovými časťami stroja a brzdovými doštičkami.
- Naneste lubrikant na hnaciu reťaz.
- Pred uložením skontrolujte, či je batéria plne nabitá. Vyberte batériu a uložte ju na chladnom, suchom a temnom mieste.
- Cez tlmič výfuku nasadte plastové vrečko pre zamedzenie vstupu vlhkosti.
- Na motocykel nasadte ochrannú plachtu, aby ste zabránili v usadzovaní prachu a nečistôt na jeho povrchu.

Príprava PO skladovaní

- Odstráňte plastové vrečko z tlmiča výfuku.
- Do motocykla nainštalujte batériu a v prípade potreby ju nabite.
- Namažte čapy a mazacie body.
- Skontrolujte všetky body uvedené v kapitole kontrola pred jazdou..
- Vyskúšajte stroj pri nízkej rýchlosti a overte funkčnosť motocykla.

VŠEOBECNÉ PORUCHY, ICH PRÍČINY A RIEŠENIA

PORUCHA	KOMPONENTY	MOŽNÁ PRÍČINA	RIEŠENIE
Motor neštartuje	Palivový systém	Nedostatok paliva	Doplňte palivo
		Zablokované alebo poškodené čerpadlo; palivo	Vyčistite / vymeňte
	Systém zapaľovania	Porucha sviečky zapaľovania, veľké opotrebenie, zvyškové usadeniny uhlíku	Skontrolujte / vymeňte
		Porucha čiapočky sviečky zapaľovania, zlý kontakt	Skontrolujte / vymeňte
		Porucha zapaľovacej cievky, zlý kontakt	Skontrolujte / vymeňte
		Porucha ECU, zlý kontakt	Skontrolujte / vymeňte
		Porucha statora, zlý kontakt	Skontrolujte / vymeňte
		Porucha spínacej cievky, zlý kontakt	Skontrolujte / vymeňte
		Porucha kabeláže, zlé kontakty	Skontrolujte / nastavte
	Kompresia vo valci	Štartovací mechanizmus, opotrebovaný alebo zničený	Skontrolujte / vymeňte
		Sacie a výfukové ventily, poškodené sedlá ventilov: nevyvážená zmes paliva, príliš dlhé použitie	Skontrolujte / vymeňte
		Zlyhanie valca, piestu, piestneho krúžku: nevyvážená zmes paliva alebo opotrebenie	Skontrolujte / vymeňte
		Netesnosť sania, príliš dlhé použitie	Nastavte / vymeňte
Chyba časovania ventilov		Nastavte / vymeňte	
Nefunkčný klaksón	Akumulátor	Vybitý akumulátor	Nabite / vymeňte
	Ľavý spínač	Zlyhanie tlačidla klaksónu	Nastavte / vymeňte
	Kabeláž	Poškodené kontakty	Nastavte / opravte
	Klaksón	Porucha klaksónu	Nastavte / vymeňte
Nedostatočný výkon	Ventily a piesty	Sacie a výfukové ventily, zvyškové usadeniny uhlíka na ventiloch, nízka kvalita paliva alebo oleja	Skontrolujte / vymeňte
	Spojka	Preklzávanie spojky, zlý olej, príliš dlhé používanie.	Nastavte / vymeňte
	Valce a piestne krúžky	Puzdro valca, piestne krúžky: zlý olej a príliš dlhé použitie	Vymeňte olej
	Brzdy	Oddelenie brzdy od kotúča je neúplné: brzda je príliš tesná	Nastavte
	Hnacia reťaz	Hnacia reťaz je príliš utiahnutá: nesprávne nastavenie	Nastavte
	Motor	Prehriatie motora: príliš bohatá alebo príliš chudobná zmes, zlý olej, kvalita paliva .	Nastavte / vymeňte
	Sviečka	Nesprávna medzera zapaľovacej sviečky, špecifikácia je 0,8 mm - 0,9 mm	Nastavte / vymeňte
	Sacie potrubie	Únik vzduchu zo sacieho potrubia: príliš dlhá doba použitia	Nastavte / vymeňte
	Hlavy valcov	Netesnosť hlavy valca alebo netesnosť ventilov	Skontrolujte / vymeňte
	El. systém	Zlyhanie elektrického systému	Skontrolujte / vymeňte
Vzduchový filter	Zanesený vzduchový filter	Vyčistite / vymeňte	
Nefunkčné predné / zadné svetlá a reflektory	Kabeláž	Chybné kontakty	Nastavte
	Ľavý a pravý spínač	Chybné / poškodené spínače	Nastavte / vymeňte
	Predný reflektor	Chybné kontakty	Nastavte / vymeňte
	Regulátor	Povolené alebo spálené konektory	Skontrolujte / vymeňte
	Magneto	Cievka - zlý kontakt, alebo spálená	Skontrolujte / vymeňte

DOPLŇUJÚCE INFORMÁCIE K ZÁRUKÉ

Neoddeliteľnou súčasťou dokumentácie k predanému stroju je **UŽÍVATEĽSKÝ MANUÁL** zodpovedajúceho modelu ak nemu prísluší **SERVISNÁ / ZÁRUČNÁ KNIŽKA**.

Špecifikácia záruk a záručných podmienok je uvedená v každej tejto **záručnej knižke** daného modelu.



2022

Zmena manuálu vyhradená