

 CFMOTO

450SR



UŽÍVATEĽSKÝ MANUÁL


JOURNEYMAN

CF400-6F

 **PLAY
TO WIN!**
EXPERIENCE MORE
TOGETHER

OBSAH

ÚVOD	3
IDENTIFIKÁCIA VOZIDLA.....	6
TECHNICKÉ ŠPECIFIKÁCIE	7
BEZPEČNOSŤ VODIČA - BEZPEČNOSTNÉ OPATRENIA	8
BEZPEČNOSTNÁ VÝBAVA VODIČA.....	10
INFORMÁCIE O ZÁŤAŽI A PRÍSLUŠENSTVE.....	11
DÔLEŽITÉ INFORMÁCIE	11
SÚČASTI VOZIDLA.....	12
OVLÁDACIE PRVKY STROJA	13
Združený ovládač ľavý	13
Združený ovládač pravý	14
ZÁMKY	15
RADIACA PÁKA.....	16
PÁKA BRZDY ZADNÉHO KOLESA.....	16
BOČNÝ STOJAN	17
PRÍSTROJOVÝ DISPLEJ	18
AKTIVÁCIA A TEST	18
INDIKÁTORY DISPLEJA.....	19
ZOBRAZOVANÉ ÚDAJE	20
Menu	20
Hodiny	22
Bluetooth.....	22
Telefónny hovor.....	22
Ukazovateľ rýchlosti	22
Stop indikátor	23
OVLÁDANIE PRÍSTROJOVÉHO DISPLEJA / MENU	24
NASTAVENIE DISPLEJA	26
NASTAVENIE ČASU	29
NASTAVENIE JAZYKU.....	30
INFORMÁCIE O STROJI	31
TELEFÓN.....	33
NAVIGÁCIA.....	34
HUDOBNÝ PREHRÁVAČ.....	34
TECHNIKA BEZPEČNEJ JAZDY	38
ÚDRŽBA STROJA.....	39
TABUĽKA PRAVIDELNEJ ÚDRŽBY A KONTROLY	40
KONTROLA A NASTAVENIE SPOJKY	42
SADA NÁRADIA	42
PALIVOVÝ SYSTÉM	42
SVIEČKA ZAPAĽOVANIA	46
PNEUMATIKY A REŤAZ	47
BRZDOVÝ SYSTÉM.....	50
TLMIČE	53
ELEKTRICKÝ SYSTÉM A SVETLÁ	54
ČISTENIE A SKLADOVANIE	57
VŠEOBECNÉ PORUCHY, ICH PRÍČINY A RIEŠENIE	60
DOPLŇUJÚCE INFORMÁCIE K ZÁRUKÉ.....	62

ÚVOD

Ďakujeme za zakúpenie stroja značky CFMOTO. Vitajte do celosvetovej rodiny majiteľov CFMOTO. Neváhajte navštíviť oficiálne stránky CFMOTO a naše stránky JourneyMan CZ, alebo CFMOTO CZ, pre najaktuálnejšie správy zo sveta strojov CFMOTO.

CFMOTO vyvíja, vyrába, predáva a dodáva svetovo najspoľahlivejšie a cenovo prístupné motocykle, skútre, štvorkolky, úžitkové stroje a lode. Firma založená v roku 1989 sa už dokázala spojiť s viac ako 3000 partnermi a dodávať do viac ako 100 krajín a regiónov. CFMOTO je významnou spoločnosťou vo svete svetového motocyklového priemyslu so zameraním na dodávky skvelých produktov, ako pre veľkoobchod, tak aj koncových fanúšikov.

Pre bezpečnú manipuláciu so strojom, prosím nasledujte inštrukcie a odporúčania uvedené v tomto manuáli.

Váš distribútor CFMOTO pozná vami zakúpený stroj najlepšie, a preto ho neváhajte kontaktovať a využiť jeho služby v priebehu aj po uplynutí záručnej doby.



**VŽDY POUŽÍVAJTE SCHVÁLENÉ
OCHRANNÉ OBLEČENIE A HELMU**



**NEUŽÍVAJTE DROGY A
ALKOHOL**

- **NIKDY** neobsluhujte stroj bez riadneho preškolenia
- **NIKDY** neriadte stroj za limity vašich schopností
- **NIKDY** neužívajte alkohol či iné návykové látky pred jazdou, alebo počas jazdy
- **NIKDY** neprevádzajte viac ako jedného spolujazdca

- **VŽDY** prispôbte ovládanie stroja okolitým podmienkam a vlastným schopnostiam.
- **VŽDY** noste ochrannú helmu, vhodné oblečenie a zodpovedajúce vybavenie.

**POZORNE SI PREČÍTAJTE TENTO MANUÁL.
RIAĎTE SO VŠETKÝMI POKYNNAMI A VAROVANIAMÍ.**

!VAROVANIE!

Pozorne si prečítajte všetky pokyny a bezpečnostné upozornenia v manuáli aj na štítkoch. Neriadenie so bezpečnostnými pokynmi môže spôsobiť vážne zranenie alebo smrť.

!VAROVANIE!

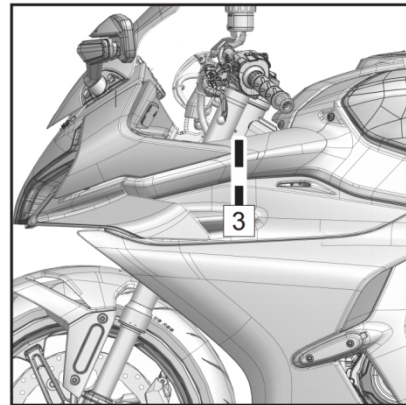
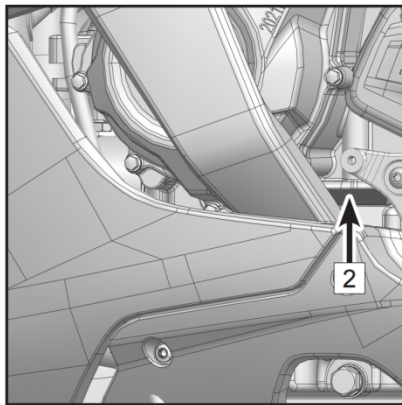
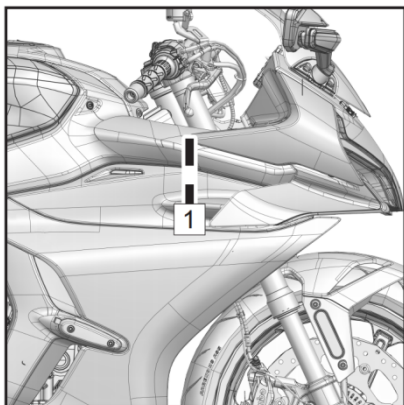
Výfukové splodiny motocykla obsahujú oxid uhoľnatý, ktorý je smrteľne jedovatý. Môže spôsobiť bolesti hlavy, závraty a v krajnom prípade aj smrť.

!VAROVANIE!

Výfukové plyny motocyklov obsahujú škodlivé látky, ktoré môžu spôsobiť rakovinu, defekty plodu alebo ďalšie ochorenia.

Vďaka neustálemu vývoju a zlepšovaniu designu a kvality komponentov sa môžu vyskytnúť menšie zmeny v tomto manuáli oproti skutočnému stroju. Zmena vyhradená.

IDENTIFIKÁCIA VOZIDLA



1 – VIN KÓD _____

2 – SÉRIOVÉ ČÍSLO MOTORA _____

3 – MODELOVÉ OZNAČENIE _____

TECHNICKÉ ŠPECIFIKÁCIE

Výkon motora:	34,5 kW / 10 000 ot./min
Krútiaci moment:	39,3 Nm / 7 750 ot./min
Najvyššia rýchlosť:	180 km/h
Dĺžka:	1 990 mm
Šírka:	710 mm
Výška:	1 130 mm
Rázvor:	1 365 mm
Výška sedla:	795 mm
Svetlá výška:	140 mm
Pohotovostná hmotnosť:	179 kg
Typ motora:	2 valcový radový, 4 taktný, kvapalinou chladený, 8 ventilov
Vrtanie x zdvih:	72 x 55,2 mm
Objem:	449 ccm
Kompresia:	11,5:1
Štartovanie:	Elektrickým štartérom
Vstrekovanie:	Elektrické vstrekovanie EFI
Systém zapalovania:	ECU
Sviečka:	BN8RTI
Mazanie:	Tlakové mazanie, polosuchá skriňa
Motorový olej:	SAE10W-40/SL, JASO MA2 / SAE10W-30SL / SAE10W-50 SL JASO MA2
Kapacita motorového oleja:	2,6 l
Kapacita chladiacej kvapaliny:	1 100 ml + 90-150 ml
Radenie:	6 - rýchlostné
Spojka:	Mokrú, manuálnu, viackotúčovú, s preklzom
Pohon:	Reťaz
Nádrž:	14 l
Palivo:	bezolovnatý benzín 95
Batéria:	12V / 12 Ah
Svetlomety:	LED
Pneumatiky:	110/70 R17 predné, 150/60 R17 zadné
Ráfiky:	MT3,0-17 predné, MT4,0-17 zadné

BEZPEČNOSŤ VODIČA - BEZPEČNOSTNÉ OPATRENIA

Nerešpektovanie a nedodríavanie varovaní, nariadení a odporúčaní obsiahnutých v tomto manuáli môže viesť k zraneniu, alebo smrti. Prevádzkovanie motocykla môže byť nebezpečné. Prečítajte si tento užívateľský manuál pred začatím prevádzky stroja.

Obmedzenie riadenia stroja

Tento stroj je možné riadiť iba pri splnení všetkých zákonných podmienok. V prípade nesplnenia týchto podmienok je riadenie stroja **ZAKÁZANÉ** .

Zoznámte sa s vozidlom

Ako vlastník vozidla, ste zodpovedný za svoje vlastné bezpečie, bezpečie ostatných a ochranu životného prostredia. Uistite sa, že rozumiete manuálu, ktorý zahŕňa dôležité informácie, bezpečnostné úkony a všetky aspekty vášho vozidla.

- Nikdy nepoužívajte motocykel bez predchádzajúcej inštruktáže. Začiatocníci by mali absolvovať školenia od certifikovaného inštruktora. Pre viac informácií kontaktujte svojho dílera.
- Osobám, ktoré nie sú oboznámené s týmto manuálom a neabsolvovali školenia v ovládaní motocykla, nie je dovolené akokoľvek motocykel používať.
- Nikdy nepoužívajte motocykel bez zodpovedajúceho oblečenia, helmy a prípadne ochrany očí.
- Nikdy neužívajte alkohol či iné návykové látky počas jazdy, alebo pred jazdou.
- Pred každou jazdou sa uistite, že vozidlo je v poriadku a spôsobilé na jazdu.
- Pri údržbe a kontrole vždy nasledujte postupy uvedené v tomto manuáli.

Základnú bezpečnosť a ovládanie stroja vám boli oznámené pri nákupe vášho stroja vr. dôležitých bodov. Vo vlastnom záujme je potrebné tieto informácie a postupy pravidelne opakovať. Pokiaľ ste stroj zakúpili ako druhý majiteľ, požiadajte o bezpečnostné inštrukcie vášho najbližšieho dealera. Zoznámte sa so všetkými zákonmi a vyhláškami ktoré sa týkajú prevádzky motocyklov na území SR. CFMOTO odporúča držať sa rozvrhu kontrol a údržby uvedených v tomto manuáli. Tento rozvrh je navrhnutý na predchádzanie prípadných problémov a je nutné tieto intervaly dodržiavať.

V tomto manuáli nájdete nasledujúce kľúčové slová, ktoré zvýrazňujú dôležité informácie, alebo postupy, ktoré ovplyvňujú vašu bezpečnosť, alebo životnosť stroja:

NEBEZPEČENSTVO (DANGER)

Varuje pred potenciálnym nebezpečenstvom, ktoré môže mať za následok vážne zranenia alebo smrť

VAROVANIE (WARNING)

Upozorňuje na potencionálny stav, alebo situáciu, ktorá môže mať za následok ľahké zranenia alebo poškodenie vozidla

UPOZORNENIE (CAUTION)

Upozorňuje na potenciálne nebezpečnú situáciu, ktorá môže viesť k poškodeniu vozidla

POZNÁMKA

Upozorňuje na poznámku s dôležitými informáciami alebo inštrukciami

!NEBEZPEČENSTVO!

Riadenie, údržba a opravovanie motocykla vás môže vystaviť pôsobeniu chemických látok vrátane oxidu uhoľnatého (výfukové splodiny), ftalátov a olova, ktoré môžu byť príčinou vzniku rakoviny alebo defektov plodu. Pre zníženie vystavenia pôsobeniu týchto látok, vyhňte sa vdychovaniu výfukových splodín, nenechávajte stroj v chode pri voľnobežných otáčkach dlhšie, než je potrebné. Údržbu stroja vykonávajte v dobre vetraných priestoroch. Používajte ochranné pomôcky, ako rukavice a ochranné okuliare. Často si umývajte ruky.

NEBEZPEČENSTVO - Oxid uhoľnatý.

Výfukové plyny motora obsahujú oxid uhoľnatý, smrtiaci plyn. Vdychovanie oxidu uhoľnatého môže spôsobiť bolesti hlavy, závraty, ospalosť, nevoľnosť, zmätenosť a nakoniec smrť.

Oxid uhoľnatý je bezfarebný plyn bez chuti a zápachu, ktorý môže byť prítomný, aj keď nie je vidieť ani cítiť. Smrteľná hladina oxidu uhoľnatého sa môže rýchlo nahromadiť a môže pretrvať v nevetraných priestoroch aj niekoľko dní. Nikdy neprevádzkujte vozidlo v zle vetraných alebo uzavretých priestoroch. Nikdy neprevádzkujte vozidlo vonku tam, kde výfukové plyny motora môžu byť preniknúť do budovy otvormi, ako sú okná a dvere, alebo vyústenie ventilačných systémov

NEBEZPEČENSTVO - Palivo.

Benzín je extrémne horľavý a vysoko výbušný. Výpary paliva sa môžu šíriť a byť zapálené iskrou alebo priamym plameňom. Pre zníženie rizika požiaru, alebo výbuchu, dodržujte nasledujúce pokyny:

- Prísne dodržujte správne postupy plnenia paliva.
- Nikdy nespúšťajte motor, pokiaľ nie je správne uzavretý uzáver palivovej nádrže. Benzín je jedovatý a môže spôsobiť zranenie alebo smrť.
- Benzín nikdy neodsávajte ústami.
- Ak prehltnete benzín, dostane sa vám do očí, alebo vdýchnete benzínové pary, okamžite vyhľadajte lekársku pomoc.
- Ak sa postriekate benzínom, umyte sa mydlom a vodou a prezlečte sa.

UPOZORNENIE - Palivo.

Povolené palivo pre váš motocykel je bezolovnatý benzín s najnižším oktánovým číslom 95 s maximálnym podielom etanolu 10%.

VAROVANIE - Vyhnite sa horúcim častiam motocykla

Výfukový systém a jeho súčasti sa pri používaní veľmi zahrievajú. Vyhnite sa kontaktu s nimi. Hrozí nebezpečenstvo popálenia

PRE VIAC INFORMÁCIÍ OHĽADNE BEZPEČNOSTI SA PROSÍM OBRAŤTE NA VÁŠHO DEALERA.

Modifikácia stroja

Pre zaistenie bezpečnosti používateľov motocykla, ďalších účastníkov cestnej premávky, plnenie noriem a nariadení podľa ktorých je stroj homologovaný a pre zaistenie ochrany životného prostredia je prísne zakázané modifikovať komponenty stroja, ktoré majú vplyv na homologované parametre.

Porušenie tohto nariadenia môže viesť k okamžitej strate záruky na stroj!

!POZNÁMKA!

Starostlivo zvážte použitie externého vybavenia a príslušenstva. Inštalácia prídavného vybavenia môže negatívne ovplyvniť správanie stroja a jeho vlastnosti.

BEZPEČNOSTNÁ VÝBAVA VODIČA

Vy aj váš spolujazdec pri jazde vždy noste zodpovedajúce oblečenie a vybavenie podľa štýlu vašej jazdy. Toto zahŕňa:

1. Helma

Zodpovedajúca helma dokáže znížiť riziko poranenia, alebo vážneho úrazu hlavy. Helma musí zodpovedať príslušným normám a musí byť schválená. Uzavretá helma zaistí vyššiu mieru ochrany napr. pred hmyzom, alebo od letujúcimi pevnými predmetmi.

2. Ochrana očí

Nespoliehajte sa na slnečné okuliare. Vždy používajte ochranné moto okuliare alebo helmu so štítom pre čo najvyššiu ochranu zraku. Okuliare musia byť vyrobené z nerozbitných materiálov. Udržujte okuliare vždy čisté.

3. Rukavice

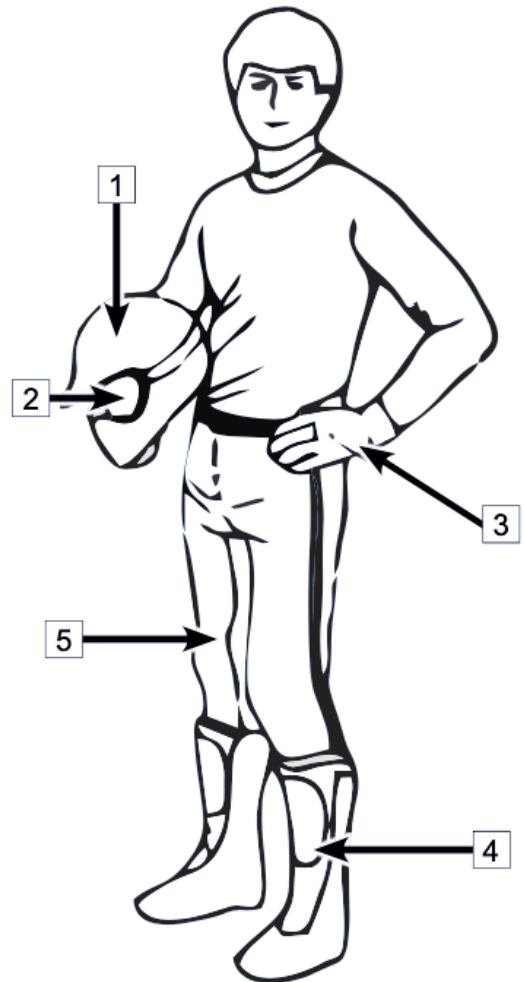
Pre najlepšiu ochranu rúk používajte motocyklové rukavice s ochranou kĺbov a výstelkou pre komfortný úchop.

4. Obuv

Pre najlepšiu ochranu používajte uzavretú členkovú obuv alebo špecializovanú motocyklovú obuv.

5. Oblečenie

Vždy používajte oblečenie s dlhým rukávom a nohavicami. Pre najlepšiu ochranu používajte nohavice s ochrannou vypchávkou kolien a vrchný diel s ochrannými prvkami.



INFORMÁCIE O ZÁŤAŽI A PRÍSLUŠENSTVE

!VAROVANIE!

Nesprávna inštalácia alebo použitie príslušenstva alebo úpravy motocykla môžu mať za následok nebezpečnú jazdu. Pred jazdou na motocykli sa uistite, že motocykel nie je preťažený a že ste dodržali všetky pokyny.

Pri výbere a používaní súčastí alebo príslušenstva a pri nakladaní motocykla ste osobne zodpovední za svoju vlastnú bezpečnosť a bezpečnosť ostatných účastníkov prevádzky.

!POZNÁMKA!

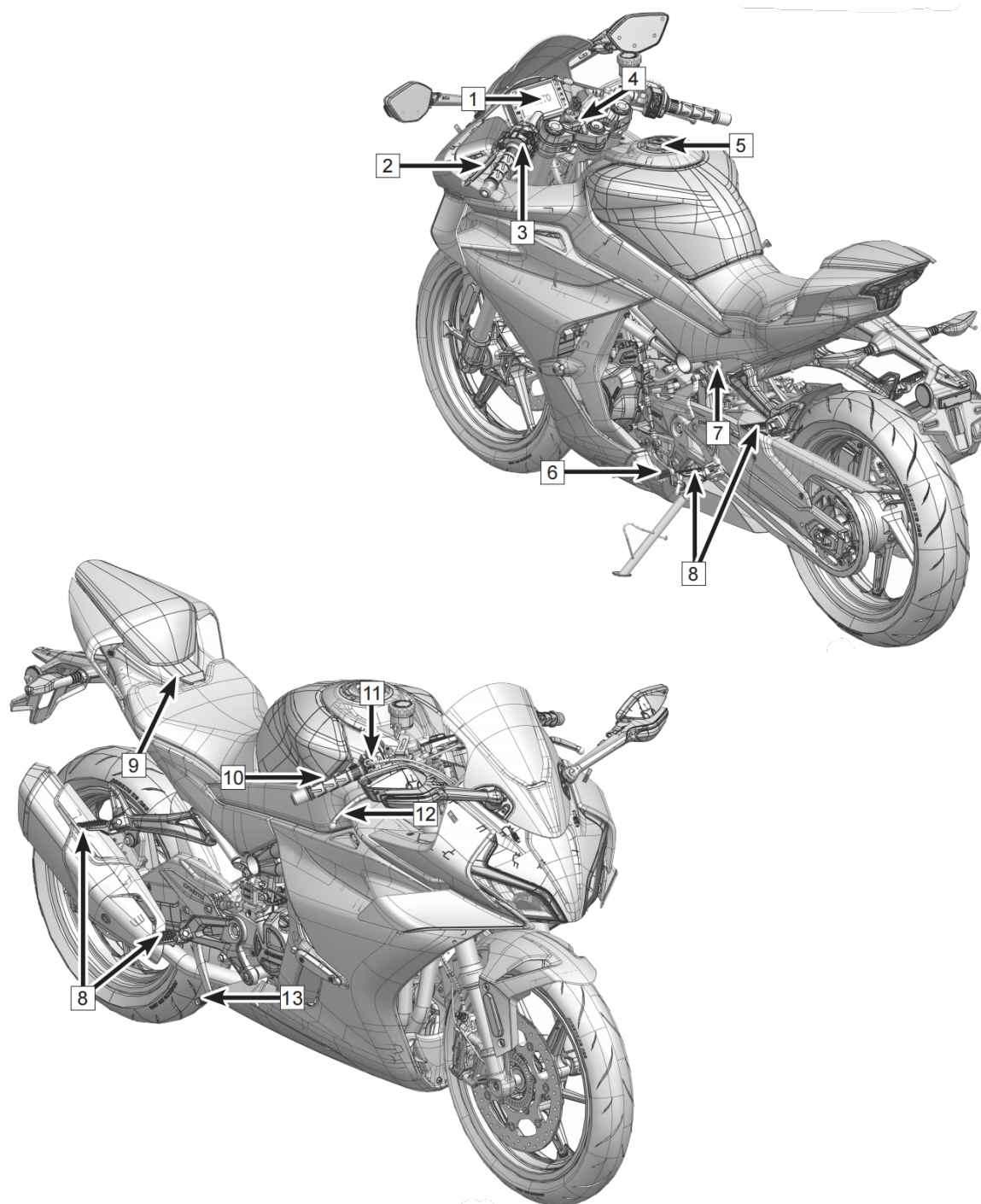
Diely CFMOTO boli špeciálne navrhnuté pre motocykle CFMOTO. Dôrazne odporúčame, aby všetky použité súčasti boli originálnymi komponentmi CFMOTO.

Motocykel je citlivý na zmeny hmotnosti a aerodynamických síl; venujte mimoriadnu starostlivosť pri preprave nákladov, cestujúcich a/alebo pri montáži doplnkového vybavenia.

DÔLEŽITÉ INFORMÁCIE

- 1 - Každý vodič a/alebo cestujúci by mali byť plne oboznámení s prevádzkou motocykla. Cestujúci môže ovplyvniť ovládanie motocykla nesprávnym posedom počas zatáčania alebo náhlymi pohybmi. Je dôležité, aby cestujúci sedel pokojne, keď je motocykel v pohybe a nenarúšal prevádzku motocykla. Na motocykli nikdy neprevádzajte zvieratá.
- 2 - Pred každou jazdou by ste mali inštruovať každého cestujúceho, aby mal nohy vždy na stúpačkách spolujazdca a držal sa vodiča alebo madla.
- 3 - Všetka batožina by mala byť prepravovaná čo najnižšie aby sa znížil vplyv na ťažisko motocykla.

SÚČASTI VOZIDLA

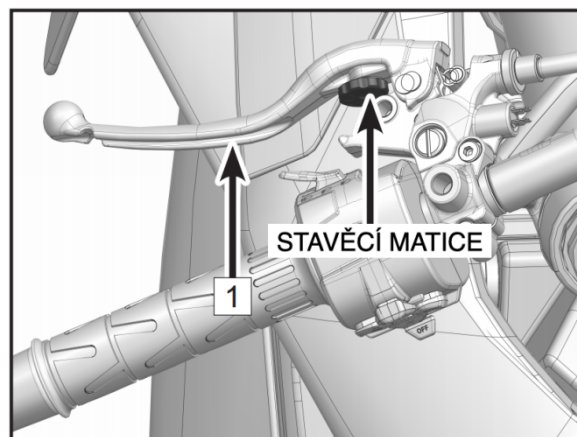


1	Displej / Prístrojová doska	8	Stúpačky vodiča / spolujzdca
2	Páčka spojky	9	Madlo spolujzdca
3	Združený ovládač ľavý	10	Ovládanie plynu
4	Spínacia skrinka	11	Združený ovládač pravý
5	Zámok viečka nádrže	12	Brzdová páčka predná
6	Radiaca páka	13	Brzdová páka zadná
7	Zámok sedla		

OVLÁDACIE PRVKY STROJA

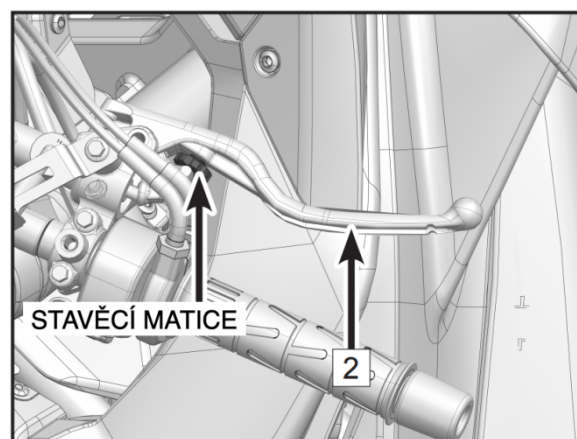
Páčka spojky

Páčka spojky (1) sa nachádza na ľavej strane riadidiel. Spojka je ovládaná pákou pomocou lanovodu. Vzďialenosť páky spojky od riadidla je možné nastaviť otáčaním nastavovacej matice.



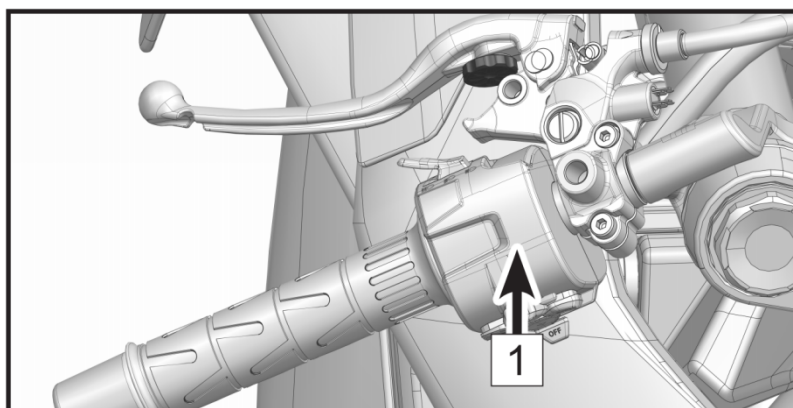
Páčka prednej brzdy

Páčka prednej brzdy (2) sa nachádza na pravej strane riadidiel. Predná brzda je aktivovaná stlačením páčky prednej brzdy. Vzďialenosť páčky prednej brzdy od riadidla je možné nastaviť otáčaním nastavovacej matice.








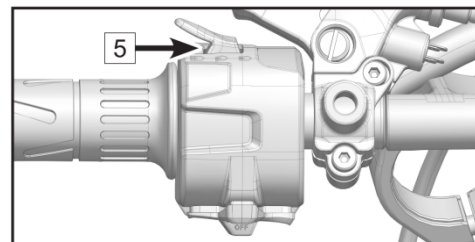
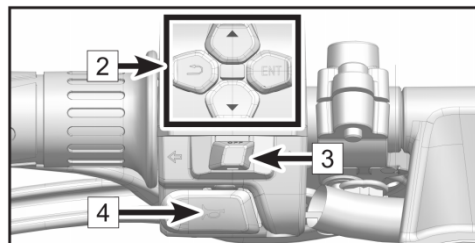
Združený ovládač ľavý

Združený ovládač ľavý (1) sa nachádza na ľavej strane riadidiel.



Funkcie združeného ovládača - ľavého





PREPÍNAČ		FUNKCIE
2	Ovládanie displeja	Ovládanie displeja je popísané v kapitole "Prístrojový displej"
3	Prepínač smerových svetiel	 Zatláčte prepínač vpravo - dôjde k aktivácii smerových svetiel vpravo.
		 Zatláčte prepínač vľavo - dôjde k aktivácii smerových svetiel vľavo.
4	Zvuková výstraha	Stlačením a podržaním spínača je aktivovaná zvuková výstraha.
6	Prepínač svetiel	 Stlačenie a podržanie aktivuje svetlá do diaľky.
		 Odtlačte prepínač pre aktiváciu svetiel do diaľky.
		 Štandardná pozícia svetiel pre denné svietenie/stretávacie svetlá.

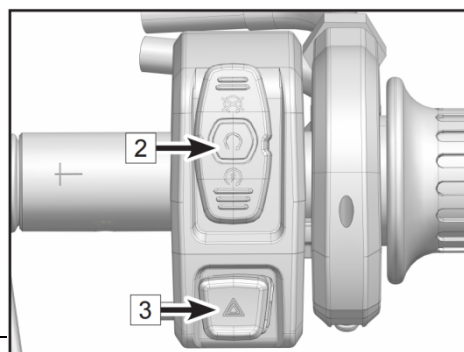
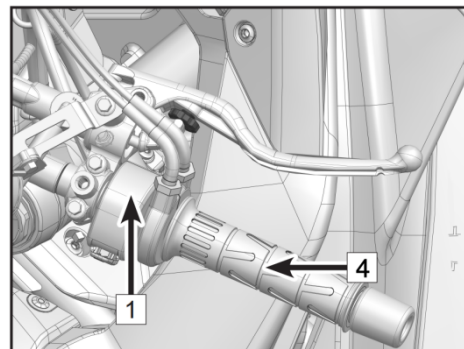


Združený ovládač - pravý

Združený ovládač pravý (1) sa nachádza na pravej strane riadidiel

Funkcia združeného ovládača pravého

PREPÍNAČ		FUNKCIE
2	Prepínač palivového čerpadla / štartér	 Pozícia s deaktivovaným palivovým čerpadlom. Pri bežiacom motore motor vypne.
		 Pozícia s aktívnym palivovým čerpadlom a zapalovaním motora.
		 Stlačenie a podržanie v koncovej pozícii naštartuje motor.
3	 Stlačenie aktivuje výstražné svetlá. Opätovné stlačenie výstražné svetlá vypne.	
4	Rukoväť plynu	Rukoväť plynu/ovládanie sa nachádza na pravej strane riadidiel.






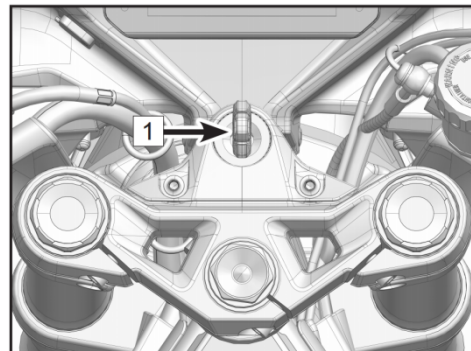
!POZNÁMKA!

Hoci vypínač palivového čerpadla vypne motor, nevypne el. okruhy stroja. Preto na úplné vypnutie motora a stroja použite kľúč.

ZÁMKY

Spínač zapaľovania / zámok riadenia (1).

Zámok riadenia		Otočte riadidlá do ľavej krajnej pozície, otočte kľúčik do označenej polohy pre uzamknutie riadenia. Je možné vybrať kľúčik zo spínača zapaľovania.
Vypnutie stroja		Otočte kľúčik do označenej polohy pre úplné vypnutie stroja. Stroj nie je možné naštartovať a sú vypnuté všetky elektrické okruhy. Je možné vybrať kľúčik zo spínača zapaľovania.
Zapnutie stroja		Otočte kľúčik do označenej polohy pre naštartovanie stroja. Elektrické okruhy stroja sú aktívne. Kľúč nie je možné vybrať zo spínača zapaľovania.

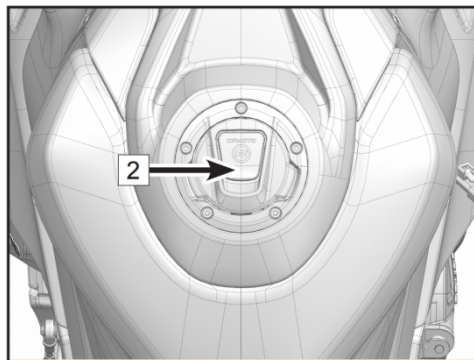


!VAROVANIE!

Výstražné osvetlenie, svetlá a osvetlenie EVČ môže byť rozsvietené, pokiaľ je kľúčik v pozícii „zapnutie stroja“. Pokiaľ sú zapnuté svetlomety, je lepšie naštartovať motor aby sa nevybíjal akumulátor príp. nedošlo k jeho nevratnému poškodeniu.

Zámok nádrže

Odklopte kryt zámku palivovej nádrže. Vložte kľúč do zámku a otočte v smere hodinových ručičiek. Dôjde k odomknutiu uzáveru hrdla nádrže, ktoré je možné otvoriť. Kľúč je blokován v zámku a nie je možné ho vybrať. Pre uzamknutie uzavrite hrdlo nádrže a stlačte do koncovej pozície. Dôjde k uzamknutiu hrdla a otočeniu zámku do uzamknutej polohy. Kľúč je teraz možné vybrať.



!NEBEZPEČENSTVO!

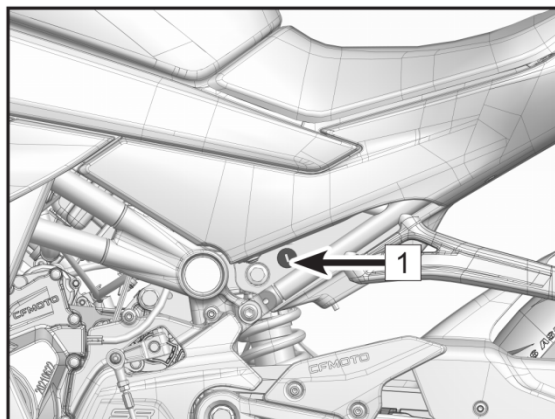
Pred otvorením hrdla nádrže musia byť dodržané nasledujúce podmienky:

- Motocykel je zastavený a v pokojnom stave
- Motor motocykla a elektrické systémy sú vypnuté

Benzín je horľavina a jeho výpary môžu byť výbušné. Pri doplňovaní paliva nefajčite. Uistite sa, že priestor je dobre odvetrávaný a bez akéhokoľvek zdroja otvoreného ohňa. Nikdy naplňte nádrž tak, aby hladina paliva bola vyššie ako plniace hrdlo. Po doplnení paliva skontrolujte, či je uzáver palivovej nádrže bezpečne zaistený.

Zámok sedla

Zámok sedla sa nachádza na ľavej strane stroja. Vloženie kľúča a otočením v smere hodinových ručičiek dôjde k odblokovaniu zámku sedla. Potom je možné zdvihnutím zadnej časti sedla a posunutím sedla vzad sedlo odňať.



RADIACA PÁKA

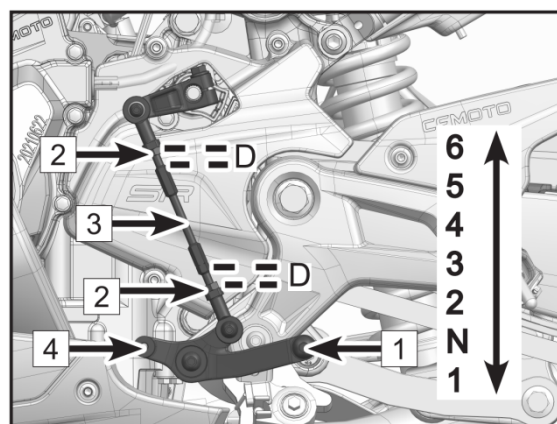
Radiaca páka (1) je umiestnená na ľavej strane stroja pred stúpačkou vodiča. Poloha radiacej páky - sklon radiacej páky vzhľadom na stúpačku možno nastaviť pomocou závitov (2) na oboch koncoch spojovacej tyče (3) radiacej páky.

Rozsah nastavenia spojovacej tyče je 4 - 12 mm.

Pre zmenu polohy radiacej páky povoľte matice oboch závitov (2) a otáčaním spojovacej tyče (3) nastavte požadovanú polohu. Matice utiahnite (uťahovací moment 6 Nm).

Nastavenie radiacej páky je možné zmeniť na „okruhový“ zmysel radenia - radenie vyšších rýchlostných stupňov pohybom páky nadol, radenie nižších rýchlostných stupňov pohybom páky nahor.

Pre zmenu zmyslu radenia spojte spojovaciu tyč radiacej páky s radiacou pákou v prednom montážnom bode (4).

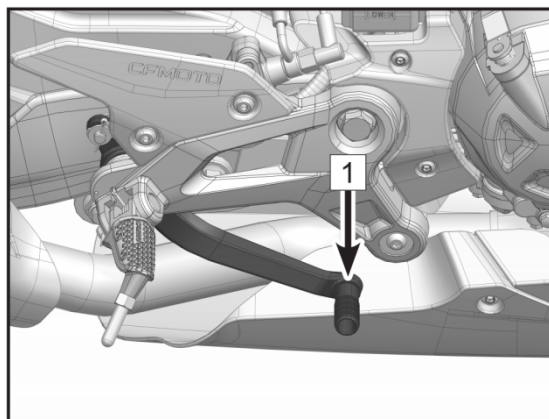


!VAROVANIE!

„okruhový“ zmysel radenia je opačný. Tento typ radenia je odporúčaný pre skúsených jazdcov. Použitie motocykla s „okruhovým“ zmyslom radenia neskúseným jazdcom, alebo jazdcom, ktorý nie je oboznámený so zmyslom radenia, môže viesť k havárii a vážnym zraneniam.

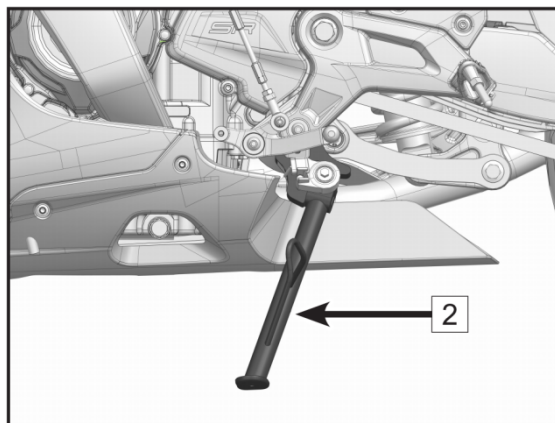
PÁKA BRZDY ZADNÉHO KOLESA

Páka brzdy zadného kola je umiestnená na pravej strane stroja pred stúpačkou vodiča.



BOČNÝ STOJAN

Bočný stojan stroja sa nachádza na ľavej strane stroja pod radiacou pákou/stúpačkou vodiča.

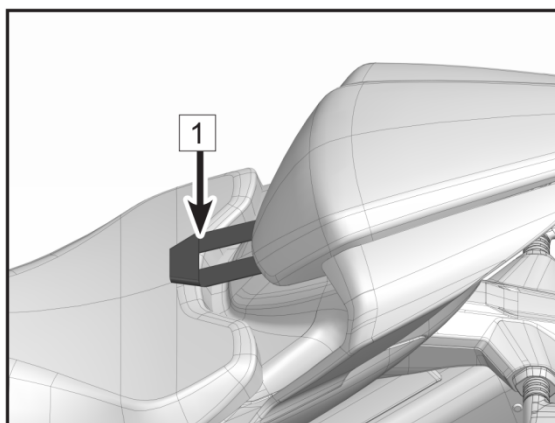


!POZNÁMKA!

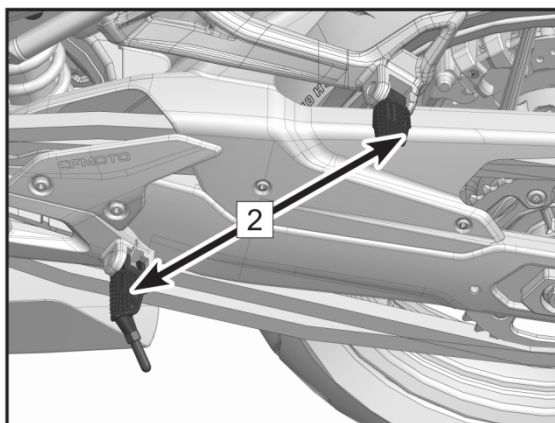
Pred jazdou sa uistite, že je stojan plne vo vodorovnej polohe. Stojan je vybavený spínačom, ktorý zamedzuje chodu motora pri vyklopenom stojane a zaradenom rýchlostnom stupni.

Madlo spolujazdca a stúpačky

Madlo spolujazdca (1) je súčasťou stroja a slúži spolujazdcovi na držanie sa počas jazdy.



Stúpačky (2) sú súčasťou stroja a slúžia ako opora nôh pre vodiča i spolujazdca.



PRÍSTROJOVÝ DISPLEJ

!POZNÁMKA!

Z dôvodu neustáleho zlepšovania funkcií displeja a aktuálnej konfigurácie môže dôjsť k úprave zobrazenia niektorých informácií na aktuálnom stroji. V prípade rozdielu na vašom motocykli proti manuálu, sa obráťte na vášho CFMOTO predajcu.

Rozdelenie displeja

Displej je rozdelený na dve funkčné oblasti:

- 1 - oblasť indikátorov
- 2 - oblasť zobrazovania údajov



AKTIVÁCIA A TEST

Aktivácia

Displej je aktivovaný so zapnutím elektrických systémov stroja.

Test









Pri aktivácii displej vykoná samotest všetkých funkcií. Počas samotestu je spustená uvítacia animácia motocykla a sú aktivované všetky indikátory a zobrazenie dát.

Počas samotestu sú ovládacie prvky neaktívne.



INDIKÁTORY DISPLEJA



	SYMBOL	POPIS FUNKCIE	
1		Prerušovane aktívny	Indikátor je prerušovane aktívny - bliká, pri aktivácii smerových svetiel.
2		Aktívne	Indikátor pozičných svetiel je aktívny, ak svietia iba pozičné svetlá.
3		Aktívne	Indikátor elektrických systémov stroja je aktívny pri zapnutí elektrických systémov a vypnutom motore. V prípade aktívneho indikátora pri bežiacom motore auto diagnostika stroja zistila chybu, ktorá bude zobrazená na displeji. Navštívte autorizovaný servis CFMOTO.
4		Aktívne	Indikátor systému ABS je aktívny pri zapnutí elektrických systémov stroja do doby prejedenia niekoľkých metrov. Indikátor zostáva aktívny v prípade zlyhania systému ABS. V prípade zlyhania systému ABS zostáva brzdný systém stroja plne aktívny. Vyhnite sa prudkému brzdeniu pri ktorom môže hroziť zablokovanie kolies a strata kontroly nad strojom. Navštívte autorizovaný servis CFMOTO.
5		Aktívne	Indikátor diaľkových svetiel sa aktivuje s aktiváciou diaľkových svetiel.
6		Aktívne	V prípade prekročenia teploty chladiacej kvapaliny 115°C dôjde k aktivácii výstražky. Zastavte motocykel, vypnite motor a skontrolujte chladiaci systém a množstvo chladiacej kvapaliny, alebo sa obráťte na autorizovaný servis. Pokiaľ bude stroj používaný aj napriek aktívnej výstrahe teploty vody, môže dôjsť k prehriatiu motora a jeho nevratnému poškodeniu.
7		Aktívne	Indikátor tlaku olejového systému je aktívny pri zapnutí elektrických systémov stroja a vypnutom motore. Ak je indikátor aktívny pri bežiacom motore, systém stroja zaznamenal nízky tlak olejového systému. Doplníte olej na požadovanú úroveň. Pokiaľ je indikátor ďalej aktívny, kontaktujte autorizovaný servis CFMOTO.
8			Senzor svetelných podmienok - pri nastavení automatickej úrovne jasu displeja, prispôbuje jas displeja okolitým svetelným podmienkam.

ZOBRAZOVANÉ ÚDAJE

Voliteľný údaj 1

Jazdec môže zvoliť údaj, ktorý je tu zobrazovaný. Stlačte ▲ pre prepnutie zobrazovaného údaja. Možno zobraziť: *počítadlo ujetej vzdialenosti 1 (TRIP 1)*, *počítadlo prejdenej vzdialenosti 2 (TRIP 2)*, *počítadlo celkovo prejdenej vzdialenosti (ODO)*.

Teplota okolitého prostredia

Zobrazuje aktuálnu teplotu okolia. Je možné nastaviť zobrazenie v °C, alebo °F. Varovanie pred poľadovicou je zobrazené pri dlhodobo nižšej teplote, než 5°C, kedy vzniká nebezpečenstvo tvorby námrazy na vozovke.

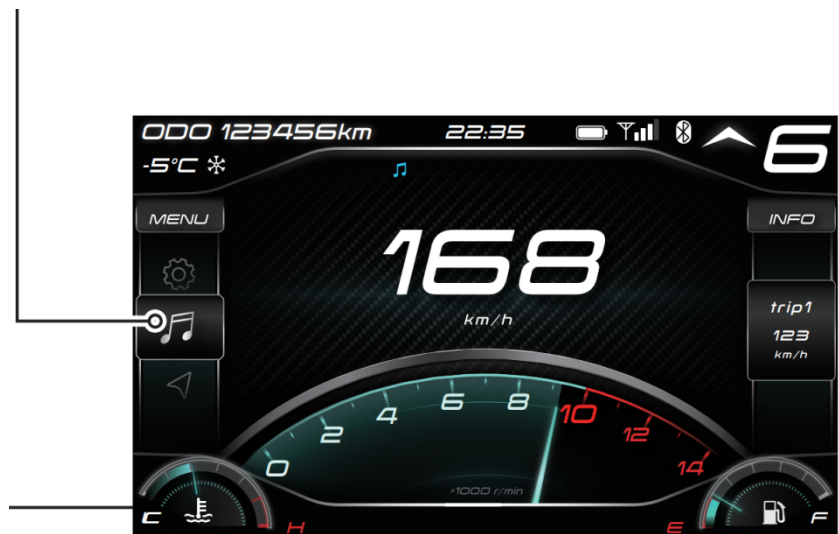


Menu

Stlačte “ENT” pre vstup do menu. Ovládanie a zobrazenie menu je popísané v samostatnej kapitole.

Teplota chladiacej kvapaliny

Zobrazuje orientačnú teplotu chladiacej kvapaliny. Zobrazenie sa skladá zo segmentov, ktoré sú zobrazované podľa aktuálnej úrovne teploty. Čím viac segmentov je zobrazených, tým vyššia teplota je. Pokiaľ zobrazenie dosiahlo najvyššiu úroveň, je červené a bliká, bola dosiahnutá limitná hodnota 115°C.



!VAROVANIE!

Prehrievanie môže viesť k poškodeniu motora.

Ak teplota chladiacej kvapaliny dosiahne limitnú hodnotu, zastavte stroj a počkajte, kým sa ochladí. Pri ochladenej chladiacej kvapaline skontrolujte množstvo chladiacej kvapaliny a v prípade potreby doplňte na požadovanú úroveň.

V prípade, že aj napriek zodpovedajúcemu množstvu chladiacej kvapaliny stále dochádza k prehrievaniu stroja, kontaktu autorizovaný servis CFMOTO.

Indikácia radenia

V nastavení stroja je možné aktivovať funkciu "indikácie radenia". Táto funkcia upozorní jazdca na potrebu preradenia pri dosiahnutí nastavených otáčok motora.



Ukazovateľ rýchlostného stupňa

Zobrazuje aktuálne zaradený rýchlostný stupeň. Pozícia neutrálu je zobrazená zelenou farbou.

Voliteľný údaj 2

Jazdec môže zvoliť údaj, ktorý je tu zobrazovaný. Stlačte ▼ pre prepnutie zobrazovaného údajja.



Možno zobraziť: *prejdená vzdialenosť, napätie akumulátora, okamžitá spotreba paliva, priemerná spotreba paliva (aktuálnej jazdy), aktuálny čas jazdy, spotreba paliva 1, spotreba paliva 2, aktuálna spotreba paliva, priemerná rýchlosť 1, priemerná rýchlosť 2, aktuálna priemerná rýchlosť.*

Ukazovateľ stavu paliva

Zobrazuje orientačný stav paliva v palivovej nádrži. Zobrazenie sa skladá zo segmentov, ktoré sú zobrazované podľa aktuálneho stavu paliva. Čím viac segmentov je zobrazených, tým viac paliva sa v nádrži nachádza.

Pokiaľ je stav paliva zobrazený žltou farbou, je stav paliva na nízkej úrovni a je potrebné palivo doplniť.



Hodiny

Zobrazujú aktuálny čas.

Zobrazenie času môže byť nastavené v 12-hodinovom alebo 24-hodinovom formáte.

Bluetooth

Bluetooth pripája zariadenia, ako je mobilný telefón, alebo komunikátor. Ak je mobilný telefón pripojený, je zobrazený symbol Bluetooth, sila signálu mobilného telefónu a stav batérie. Funkcie zobrazenia navigačných pokynov, volaní a hudobného prehrávača, môžu byť použité iba, ak je mobilný telefón pripojený.

Telefónny hovor

V prípade spojenia telefónu s displejom zobrazuje prichádzajúce hovory. Stlačte "ENT" pre príjem telefónneho hovoru. Stlačte ↶ pre odmietnutie telefónneho hovoru.

Ukazovateľ rýchlosti

Zobrazuje aktuálnu rýchlosť.

Hodnotu rýchlosti je možné nastaviť v jednotkách km/h, alebo MPH.



Stop indikátor

Pri aktívnom stop indikátore je vypnuté palivové čerpadlo / prepínač palivového čerpadla je vo vypnutej polohe, motor nebeží, elektrické systémy stroja sú aktívne

Indikácia bočného stojana

Pri státi motocykla s vyklopeným bočným stojanom, je aktivovaná indikácia vyklopenia bočného stojana. Zároveň nie je možné stroj naštartovať pri zaradenom rýchlostnom stupni.

Otáčkomer

Vyznačené hodnoty sú po 1000 ot/min.

Vyhňte sa vysokým otáčkam motora počas doby zábehu motocykla.

Pre zaistenie vysokej životnosti motora sa vyhňte prevádzkovaniu stroja s otáčkami motora v červenom spektre otáčkomera.

Pred dosiahnutím optimálnej teploty motora sa vyhňte vysokým otáčkam motora.

OVLÁDANIE PRÍSTROJOVÉHO DISPLEJA / MENU

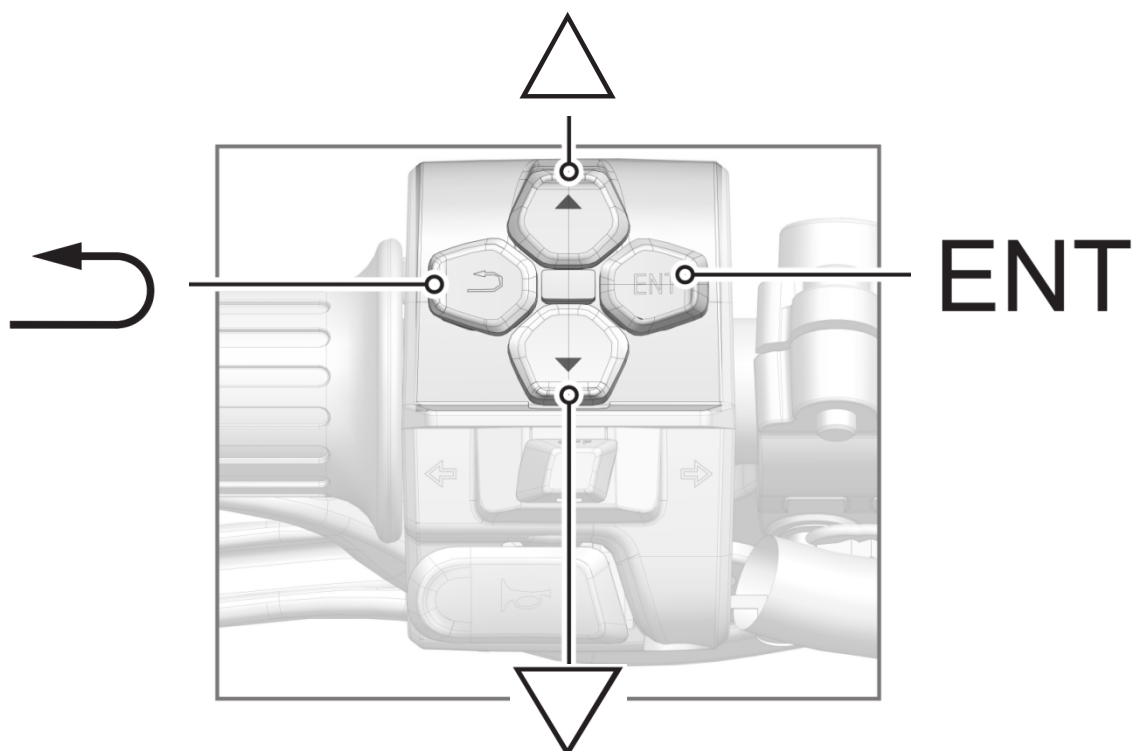


Nastavte motocykel, displej a zobrazované údaje podľa vašich osobných preferencií, pre čo možno najlepší zážitok z jazdy.

Ovládanie menu a nastavenie jednotlivých hodnôt sa vykonáva tlačidlami na ľavom združenom ovládači.

!POZNÁMKA!

Z dôvodu bezpečnosti je ovládanie menu displeja možné iba pri stojacom motocykli.





Na východiskovej obrazovke:

Krátke stlačenie - prepínanie voliteľného údaj 1. Dlhé stlačenie - vynulovanie denných záznamov

V menu:

Krátke stlačenie - posun na položku vyššie v menu. Dlhé stlačenie - prechod na predchádzajúcu úroveň menu

Pri prehrávaní hudby:

Na východiskovej obrazovke krátke stlačenie zvolí predchádzajúcu skladbu, dlhé stlačenie zvýši úroveň hlasitosti. Na obrazovke menu krátke stlačenie pre voľbu predchádzajúcej skladby, alebo zvýšenie úrovne hlasitosti.



Na východiskovej obrazovke:

Krátke stlačenie - prepínanie voliteľného údaj 2. Dlhé stlačenie - vynulovanie záznamov priemernej spotreby, priemernej rýchlosti a jazdných časov.

V menu:

Krátke stlačenie - posun na položku nižšie v menu. Dlhé stlačenie - prechod na ďalšiu úroveň menu

Pri prehrávaní hudby:

Na východiskovej obrazovke krátke stlačenie zvolí nasledujúcu skladbu, dlhé stlačenie zníži úroveň hlasitosti. Na obrazovke menu krátke stlačenie pre voľbu nasledujúcej skladby, alebo zníženie úrovne hlasitosti.



V menu:

Krátke stlačenie - posun na predchádzajúcu úroveň menu / prechod z prvej úrovne menu na hlavnú obrazovku. **Pri telefonickom hovore:**

Krátke stlačenie - ukončenie prebiehajúceho hovoru.

Pri navigácii:

Krátke stlačenie - prechod na hlavnú obrazovku.

Pri prehrávaní hudby:

Krátke stlačenie - prechod na hlavnú obrazovku.

ENT

V menu:

Krátke stlačenie - posun na predchádzajúcu úroveň menu / prechod z prvej úrovne menu na hlavnú obrazovku.

Pri telefonickom hovore:

Krátke stlačenie - ukončenie prebiehajúceho hovoru.

Pri navigácii:

Krátke stlačenie - prechod na hlavnú obrazovku.

Pri prehrávaní hudby:

Krátke stlačenie - prechod na hlavnú obrazovku.

!POZNÁMKA!

Priorita ovládania funkcií displeja je: 1. telefónne hovory, 2. prehrávanie hudby, 3. ovládanie funkcií.

NASTAVENIE DISPLEJA

V nastavení displeja je možné meniť nasledujúce nastavenia.

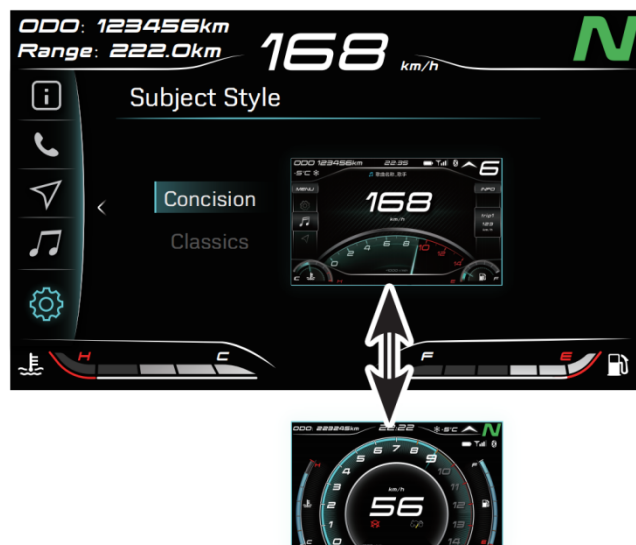
- Štýl zobrazenia (*Subject Style*)
- Jednotky (*Units*)
- Pripojené zariadenia (*Connection*)
- Voliteľné informácie (*Optional Info*)
- Jas (*Brightness*)
- Reset denných počítadiel (*Trip Reset*)
- Rýchlostná výstraha (*Overspeed Alarm*)
- Nastavenie času (*Time Settings*)
- Pripomienka radenia (*Gear Change Reminder*)
- Nastavenie jazyka (*Language*)
- Výrobné nastavenie (*Reset All*)



ŠTÝL ZOBRAZENIA

K dispozícii sú dva rôzne štýly zobrazenia údajov

- stlačte "ENT" pre vstup do menu
- stlačte ▲ alebo ▼ pre voľbu nastavenia (Settings), stlačte "ENT" pre vstup do menu nastavenie
- stlačte ▲ alebo ▼ pre voľbu štýlu zobrazenia (Subject Style), stlačte "ENT" pre vstup do voľby
- stlačte ▲ alebo ▼ pre voľbu jedného zo dvoch štýlov, stlačte "ENT" pre potvrdenie voľby



JEDNOTKY

Nastavte formát jednotiek pre údaje rýchlosti, času a teploty podľa vašej potreby

- stlačte "ENT" pre vstup do menu
- stlačte ▲ alebo ▼ pre voľbu nastavenia (Settings), stlačte "ENT" pre vstup do menu nastavenie
- stlačte ▲ alebo ▼ pre voľbu jednotiek (Units), stlačte "ENT" pre vstup do voľby
- stlačte ▲ alebo ▼ pre voľbu údaje, ktorý chcete zmeniť, stlačte "ENT" pre potvrdenie voľby
- stlačte ▲ alebo ▼ pre zmenu formátu údaju, ktorý chcete zmeniť, stlačte "ENT" pre potvrdenie voľby.



PRIPOJENÉ ZARIADENIA

Funkcie navigácie, príjem telefónnych hovorov a prehrávanie hudby, môžu byť používané po pripojení náhlavnej súpravy.

- stlačte "ENT" pre vstup do menu
- stlačte ▲ alebo ▼ pre voľbu nastavenia (Settings), stlačte "ENT" pre vstup do menu nastavenie
- stlačte ▲ alebo ▼ pre voľbu pripojených zariadenia (Connections), stlačte "ENT" pre vstup do voľby
- stlačte ▲ alebo ▼ pre voľbu mobilných zariadenia (Mobile device), stlačte "ENT" pre vstup do voľby



!POZNÁMKA!

Uistite sa, že zariadenie, ktoré pripájate je zapnuté a má aktívny Bluetooth.

- stlačte ▲ alebo ▼ pre voľbu mobilného zariadenia, ktoré pripájate, stlačte "ENT" pre pripojenie

VOLITEĽNÉ INFORMÁCIE

Nastavte, aká informácia má byť zobrazovaná ako "Voliteľný údaj 1" a "Voliteľný údaj 2".

- stlačte "ENT" pre vstup do menu
- stlačte ▲ alebo ▼ pre voľbu nastavenia (Settings), stlačte "ENT" pre vstup do menu nastavenie
- stlačte ▲ alebo ▼ pre voľbu voliteľné informácie (Optional info), stlačte "ENT" pre vstup do voľby
- stlačte ▲ alebo ▼ pre voľbu voliteľné informácie 1 alebo 2 (Optional info 1/2), stlačte "ENT" pre vstup do voľby
- stlačte ▲ alebo ▼ pre voľbu voliteľnej informácie, ktorú chcete zobrazovať, stlačte "ENT" pre potvrdenie

Voliteľná informácia 1: denné počítadlo 1, denné počítadlo 2, celkovo prejdená vzdialenosť

Voliteľná informácia 2: dojazd, napätie batérie, priemerná spotreba, okamžitá spotreba, priemerná rýchlosť, celková doba jazdy, doba jazdy 1/2, priemerná spotreba 1/2, priemerná rýchlosť 1/2.



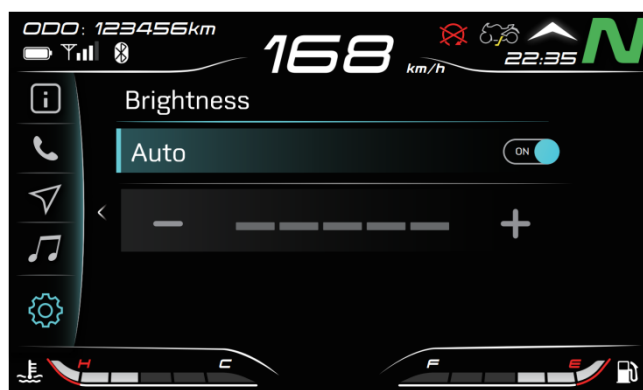
JAS DISPLEJA

Je možné nastaviť jas displeja v 5 stupňoch intenzity alebo zapnúť funkciu automatického jasu displeja, kedy je jas displeja nastavovaný automaticky podľa okolitých svetelných podmienok.

- stlačte "ENT" pre vstup do menu
- stlačte ▲ alebo ▼ pre voľbu nastavenia (Settings), stlačte "ENT" pre vstup do menu nastavenie
- stlačte ▲ alebo ▼ pre voľbu jasu (Brightness), stlačte "ENT" pre vstup do voľby
- stlačte ▲ alebo ▼ a zvolte "Auto", stlačte "ENT" pre zapnutie / vypnutie funkcie automatického jasu displeja

Pri vypnutí funkcie automatického jasu displeja je možné jas displeja nastaviť manuálne

- stlačte ▲ alebo ▼ a zvolte stupnicu manuálneho nastavenia jasu displeja, stlačte "ENT" pre manuálne nastavenie jasu displeja
- stlačte ▲ alebo ▼ a nastavte požadovanú intenzitu jasu displeja, stlačte "ENT" pre potvrdenie nastavenej intenzity.



RESET DENNÝCH POČÍTADIEL

Manuálny reset údajov denných počítadiel 1 a 2.

- stlačte "ENT" pre vstup do menu
- stlačte ▲ alebo ▼ pre voľbu nastavenia (Settings), stlačte "ENT" pre vstup do menu nastavenie
- stlačte ▲ alebo ▼ pre voľbu resetu denných počítadiel (Trip Reset), stlačte "ENT" pre vstup do voľby
- stlačte ▲ alebo ▼ a zvolte "Trip1 Reset" pre reset údajov denného počítadla 1, alebo zvolte "Trip2 Reset" pre reset údajov denného počítadla 2 a stlačte "ENT" pre reset zvolených údajov.



RÝCHLOSTNÁ VÝSTRAHA

Je možné nastaviť výstrahu rýchlosti, ktorá upozorní jazdca pri prekročení nastavenej rýchlosti.

!NEBEZPEČENSTVO!

Jazda vysokou rýchlosťou môže viesť k strate kontroly nad vozidlom ak havárii. Prispôbte rýchlosť jazdy zaťaženiu stroja, viditeľnosti, povrchu, jazdnej situácii, podmienkam okolitej prevádzky, poveternostným podmienkam a miestnym obmedzeniam a zákonom. Nikdy neprekračujte najvyššiu povolenú rýchlosť.

- stlačte "ENT" pre vstup do menu
- stlačte ▲ alebo ▼ pre voľbu nastavenia (Settings), stlačte "ENT" pre vstup do menu nastavenie
- stlačte ▲ alebo ▼ pre voľbu rýchlostné výstrahy (Overspeed alarm), stlačte "ENT" pre vstup do voľby
- stlačte ▲ alebo ▼ a zvolte "rýchlostnú výstrahu (Overspeed alarm)", stlačte "ENT" pre zapnutie / vypnutie funkcie rýchlostnej výstrahy



Hodnotu rýchlostnej výstrahy je možné nastaviť po zapnutí funkcie rýchlostnej výstrahy

- stlačte ▲ alebo ▼ a zvolte stupnicu nastavenia hodnoty rýchlostí výstrahy, stlačte "ENT" pre nastavenie hodnoty
- stlačte ▲ alebo ▼ a nastavte požadovanú hodnotu rýchlostnej výstrahy, stlačte "ENT" pre potvrdenie nastavenej hodnoty.

NASTAVENIE ČASU

Nastavenie času zobrazovaného na displeji.

- stlačte "ENT" pre vstup do menu
- stlačte ▲ alebo ▼ pre voľbu nastavenia (Settings), stlačte "ENT" pre vstup do menu nastavenie
- stlačte ▲ alebo ▼ pre voľbu nastavenia času (Time Settings), stlačte "ENT" pre vstup do voľby
- stlačte ▲ alebo ▼ pre nastavenie hodín (Hours), alebo minút (Minutes), stlačte "ENT" pre nastavenie zvoleného údaja
- stlačte ▲ alebo ▼ a nastavte požadovanú hodnotu zvoleného údaja, stlačte "ENT" pre potvrdenie nastavenej hodnoty.



PRIPOMIENKA RADENIA

Správne radenie pomáha predĺžiť životnosť rôznych častí motocykla a prispieva k väčšiemu bezpečiu jazdy.

- stlačte "ENT" pre vstup do menu
 - stlačte ▲ alebo ▼ pre voľbu nastavenia (Settings), stlačte "ENT" pre vstup do menu nastavenie
 - stlačte ▲ alebo ▼ pre voľbu pripomienky radenia (Gear change reminder), stlačte "ENT" pre vstup do voľby
 - stlačte ▲ alebo ▼ a zvolte "pripomienku radenia (Gear change reminder)", stlačte "ENT" pre zapnutie / vypnutie pripomienky radenia.
- Hodnotu otáčok motora, kedy je aktivovaná pripomienka radenia, je možné nastaviť po zapnutí funkcie pripomienky radenia.
- stlačte ▲ alebo ▼ a zvolte stupnicu nastavenia hodnoty otáčok motora, stlačte "ENT" pre nastavenie hodnoty
 - stlačte ▲ alebo ▼ a nastavte požadovanú hodnotu otáčok motora pre aktiváciu pripomienky radenia, stlačte "ENT" pre potvrdenie nastavenej hodnoty.



NASTAVENIE JAZYKU

Nastavíte jazyk displeja podľa vašej potreby.

- stlačte "ENT" pre vstup do menu
- stlačte ▲ alebo ▼ pre voľbu nastavenia (Settings), stlačte "ENT" pre vstup do menu nastavenie
- stlačte ▲ alebo ▼ pre voľbu jazyka (Language), stlačte "ENT" pre vstup do voľby
- stlačte ▲ alebo ▼ a zvolte požadovaný jazyk, stlačte "ENT" pre nastavenie zvoleného jazyku.



TOVÁRENSKÉ NASTAVENIE

Vymaže všetky užívateľské nastavenia a nastaví displej do základného továrenského nastavenia

- stlačte "ENT" pre vstup do menu
- stlačte ▲ alebo ▼ pre voľbu nastavenia (Settings), stlačte "ENT" pre vstup do menu nastavenie
- stlačte ▲ alebo ▼ pre voľbu továrenského nastavenia (Reset All), stlačte "ENT" pre vstup do voľby
- stlačte ▲ alebo ▼ a zvolte "potvrdiť" (confirm), alebo "zrušiť" (cancel), stlačte "ENT" pre potvrdenie voľby
- stlačte ▲ alebo ▼ a zvolte "áno" (yes), alebo "nie" (no) pre potvrdenie / zrušenie továrenského nastavenia, stlačte "ENT" pre potvrdenie.



INFORMÁCIE O STROJI

V informačnom menu stroja sú k dispozícii na zobrazenie nasledujúce údaje:

- Základné informácie
- Združené údaje denných záznamov a celkového záznamu
- Prehľad upozornení / porúch
- Servisné informácie stroja
- Informácie o verzii displeja



Základné informácie

V prehľade základných informácií sú zobrazené údaje o napätí akumulátora, teplote chladiacej kvapaliny, dojazde podľa stavu zostávajúceho paliva v nádrži.

- stlačte "ENT" pre vstup do menu
- stlačte ▲ alebo ▼ pre voľbu informácií o stroji (Vehicle information), stlačte "ENT" pre vstup do menu informácií o stroji
- stlačte ▲ alebo ▼ pre voľbu základných informácií (Information), stlačte "ENT" pre zobrazenie údajov.



Združené údaje denných záznamov a celkového záznamu

Prehľad kompletných údajov denných záznamov (Trip 1/Trip 2) a celkového záznamu (ODO) - prejdená vzdialenosť, priemerná rýchlosť, záznam doby jazdy a priemerná spotreba.

- stlačte "ENT" pre vstup do menu
- stlačte ▲ alebo ▼ pre voľbu informácií o stroji (Vehicle information), stlačte "ENT" pre vstup do menu informácií o stroji
- stlačte ▲ alebo ▼ pre voľbu denných záznamov a celkového záznamu (Miles Info), stlačte "ENT" pre vstup do sekcie záznamov
- stlačte ▲ alebo ▼ pre zobrazenie denných záznamov, alebo celkového záznamu.



Prehľad upozornení / porúch

Zobrazenie porúch - chybových kódov detekovaných diagnostickým systémom stroja.

- stlačte "ENT" pre vstup do menu
- stlačte ▲ alebo ▼ pre voľbu informácií o stroji (Vehicle information), stlačte "ENT" pre vstup do menu informácií o stroji
- stlačte ▲ alebo ▼ pre voľbu prehľadu upozornenie / porúch (Warning), stlačte "ENT" pre zobrazenie údajov.



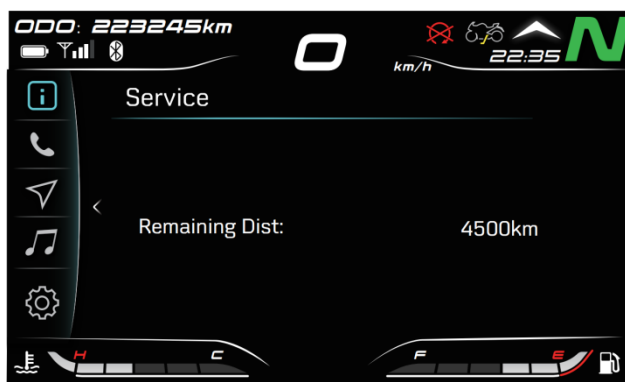
Servisné informácie stroja

Zobrazenie servisného intervalu stroja a už najazdených kilometrov v rámci intervalu. Zobrazenie najneskoršieho dátumu servisnej prehliadky.

Servisný interval je 6 000 km, alebo 12 mesiacov, podľa toho, čo nastane skôr.

Prehliadka pri zábehu stroja je pri 1 000 km, alebo 12 mesiacov, podľa toho, čo nastane skôr.

- stlačte "ENT" pre vstup do menu
- stlačte ▲ alebo ▼ pre voľbu informácií o stroji (Vehicle information), stlačte "ENT" pre vstup do menu informácií o stroji
- stlačte ▲ alebo ▼ pre voľbu servisné informácie stroja (Service), stlačte "ENT" pre zobrazenie údajov.



Informácie o verzii displeja

Zobrazenie verzie softvéru a hardvéru displeja.

- stlačte "ENT" pre vstup do menu
- stlačte ▲ alebo ▼ pre voľbu informácií o stroji (Vehicle information), stlačte "ENT" pre vstup do menu informácií o stroji
- stlačte ▲ alebo ▼ pre voľbu informácie o verzii displeja (Version), stlačte "ENT" pre zobrazenie údajov.

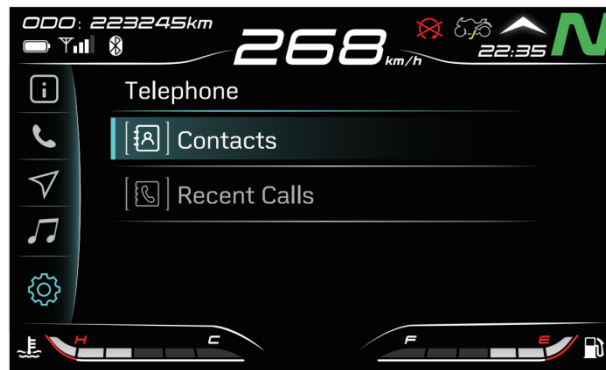


TELEFÓN

Počas jazdy je možné prijímať prichádzajúce telefónne hovory a vykonávať nové hovory za využitia kontaktov v telefónnom zozname telefónu.

!POZNÁMKA!

Pre ovládanie telefónu a príjem hovorov je potrebné aktívne spojenie telefónu a komunikačnej súpravy so systémom stroja.



Telefónny zoznam

Užívateľ môže zobraziť kontakty telefónneho zoznamu spárovaného telefónu a týmito kontaktmi uskutočňovať telefónne hovory.

- stlačte "ENT" pre vstup do menu
- stlačte ▲ alebo ▼ pre voľbu telefónu (Telephone), stlačte "ENT" pre vstup do menu telefónu
- stlačte ▲ alebo ▼ pre voľbu telefónnych záznamov (Contacts), stlačte "ENT" pre potvrdenie voľby
- stlačte ▲ alebo ▼ pre voľbu požadovaného telefónneho kontaktu, stlačte "ENT" pre uskutočnenie telefónneho hovoru.



História hovorov

Záznam uskutočnených a zmeškaných hovorov.

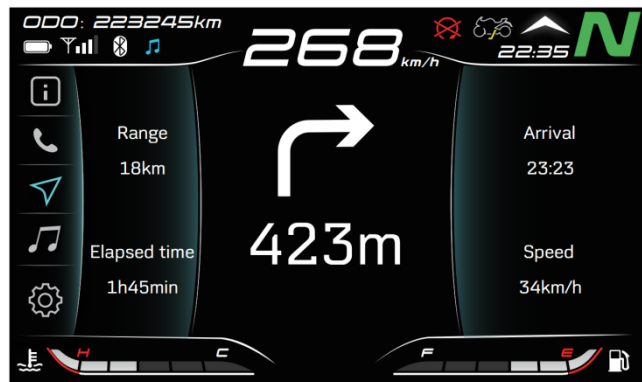
- stlačte "ENT" pre vstup do menu
- stlačte ▲ alebo ▼ pre voľbu telefónu (Telephone), stlačte "ENT" pre vstup do menu telefónu
- stlačte ▲ alebo ▼ pre voľbu histórie hovorov (Recent Calls), stlačte "ENT" pre potvrdenie voľby
- stlačte ▲ alebo ▼ pre voľbu požadovaného telefónneho kontaktu, stlačte "ENT" pre uskutočnenie telefónneho hovoru.



NAVIGÁCIA

Funkcia zobrazenia navigačných pokynov je možná iba pri spárovaní motocykla a mobilného telefónu, na ktorom je nainštalovaná aplikácia CFMOTO RIDE. Pre zobrazenie navigačných pokynov je nutné mať v navigačnej časti aplikácie zvolený cieľ a aktivované navádzanie do cieľa.

- stlačte "ENT" pre vstup do menu
- stlačte ▲ alebo ▼ pre voľbu navigácie (Navigation), stlačte "ENT" pre zobrazenie navigačných pokynov.



HUDOBNÝ PREHRÁVAČ

Hudobný prehrávač umožňuje ovládať prehrávanie hudby zo spárovaného mobilného telefónu do spárovanej náhlavnej súpravy v helme.

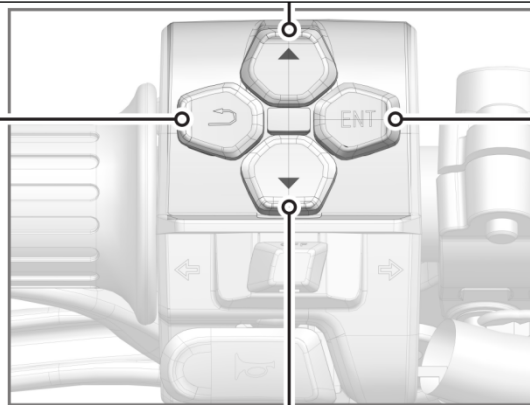
- stlačte "ENT" pre vstup do menu
- stlačte ▲ alebo ▼ pre voľbu hudobného prehrávača (Music), stlačte "ENT" pre spustenie hudobného prehrávača.



Ovládanie hudobného prehrávača:

Na východiskovej obrazovke / na obrazovke hudobného prehrávača: krátke stlačenie pre predchádzajúcu skladbu, dlhé stlačenie pre zvýšenie úrovne hlasitosti.

Na obrazovke hudobného prehrávača: návrat na hlavnú obrazovku displeja.



Na východiskovej obrazovke: krátke stlačenie pre vstup do menu displeja, dlhé stlačenie pre zastavenie/spustenie prehrávania. Na obrazovke hudobného prehrávača: krátke stlačenie pre zastavenie/spustenie prehrávania.

Na východiskovej obrazovke / na obrazovke hudobného prehrávača: krátke stlačenie pre nasledujúcu skladbu, dlhé stlačenie pre zníženie úrovne hlasitosti.

PREVÁDZKOVANIE STROJA

Doba zábehu stroja

Interval zábehu stroja je 1 500 km. V priebehu doby zábehu je nutné dodržiavať nasledujúce požiadavky:

- Po naštartovaní stroja nepridávajte plyn! Nechajte motor rozohriať a nechajte bežať na voľnobeh 2 až 3 min. aby sa olej dostal ku všetkým súčiastkam motora.
- Nevytáčajte motor do vysokých otáčok pri behu na neutrál.

Maximálne odporúčané otáčky motora

Vzdialenosť	Maximálne otáčky motora
0 km – 500 km	4000 ot./min
500 km – 1 000 km	6000 ot./min

!VAROVANIE!

Nové pneumatiky nedosahujú plnú priľnavosť. Môže dôjsť k strate kontroly nad strojom a poškodeniu stroja a zraneniu. Kontrolujte tlak v pneumatikách. Vyhnite sa náhlemu intenzívnemu brzdeniu a akcelerácii a tiež ostrému zatáčaniu.

Bezpečnostná kontrola pred jazdou

Kontrola nasledujúcich položiek pred každou jazdou pomáha zaistiť dobrý technický stav vášho stroja a dokáže predísť poškodeniu stroja, alebo aj prípadnej havárii a zraneniu. V prípade zistenia abnormálneho stavu skontrolujte stav v sekcii údržby a nastavenia, alebo kontaktujte vašich predajcov / servis.

- Skontrolujte hladinu chladiacej kvapaliny
- Skontrolujte hladinu oleja v motore
- Skontrolujte hladinu brzdovej kvapaliny pre zadnú brzdu
- Skontrolujte zadné koleso a pneumatiku na prítomnosť prasklín a vrypov, či nepodlieha nadmernému opotrebovaniu. Skontrolujte tlak pneumatík.
- Skontrolujte silu zadnej brzdovej doštičky, skontrolujte silu zadného brzdového kotúča a či brzdová sústava nie je znečistená.
- Skontrolujte znečistenie reťaze a ozubených kolies a skontrolujte dotiahnutie reťaze.
- Skontrolujte predné koleso a pneumatiku na prítomnosť prasklín a vrypov, či nepodlieha nadmernému opotrebovaniu. Skontrolujte tlak pneumatiky.
- Skontrolujte silu prednej brzdovej doštičky, skontrolujte silu predného brzdového kotúča a či brzdová sústava nie je znečistená.
- Skontrolujte hladinu brzdovej kvapaliny pre prednú brzdu.
- Skontrolujte zaistenie prípadného nákladu.
- Skontrolujte indikáciu chybových kódov stroja.
- Skontrolujte stav paliva.
- Skontrolujte nastavenie spätných zrkadiel.
- Skontrolujte činnosť osvetlenia motocyklov a ukazovateľov zmeny smeru.
- Skontrolujte celkovú funkčnosť stroja.
- Skontrolujte polohu sklopeného stojana, či je plne sklopený a zostáva v tejto koncovej pozícii.
- Skontrolujte funkčnosť vypínania motora.

!NEBEZPEČENSTVO!

Pokračovanie v jazde so zistenou poruchou môže spôsobiť vážne poškodenie stroja alebo nehodu.

Štartovanie motora

- Posadte sa na stroj a sklopte stojan.
- Otočte kľúčom v spínači zapalovania do polohy "zapnutie stroja".
- Zaradte neutrál (N).
- Prepnite prepínač palivového čerpadla do zapnutej pozície.
- Stlačte prepínač palivového čerpadla / štartéra pre naštartovanie stroja.

!VAROVANIE!

Chod motora vo vysokých otáčkach pri nízkej teplote motora negatívne ovplyvňuje životnosť motora. Vždy ohrejte motor pri nižších otáčkach.

Stroj je možné naštartovať pri sklopenom stojane, zaradenom rýchlostnom stupni a stlačenej spojke.

Stroj je možné naštartovať pri zaradenom neutrály a v sklopenom stojane.

Pri zaradení rýchlostného stupňa pri vyklopenom stojane dôjde k vypnutiu motora.

Netlačte štartovacie tlačidlo dlhšie, než po dobu 5 sekúnd. Pre ďalšie štartovanie vyčkajte minimálne 15s. V opačnom prípade môže dôjsť k prehriatiu akumulátora a jeho nevratnému poškodeniu.

Rozjazd

- Skontrolujte, či je postranný stojan plne sklopený.
- Pevne uchopte riadidlá a stlačte páku spojky.
- Zaradte 1. prevodový stupeň
- Pomaly uvoľňujte tlak na spojku pri súčasnom pridávaní plynu.

Radenie a jazda

- Stlačte páčku spojky a uvoľnite plynovú rukoväť.
- Pohybom radiacej páky nahor radte rýchlostné stupne 1,2,3,4,5,6, podľa potreby.
- Pohybom radiacej páky dole radte rýchlostné stupne 6,5,4,3,2,1 podľa potreby.
- Pozícia neutrálu (N) sa nachádza medzi 1. a 2. rýchlostným stupňom.
- Uvoľnite páčku spojky a pridajte plyn po zaradení zvoleného rýchlostného stupňa.

!NEBEZPEČENSTVO!

Vyhňte sa prudkým manévrom, ktoré môžu zapríčiniť náhlu zmenu rozloženia hmotnosti stroja a stratu kontroly nad vozidlom.

Pri vysokých otáčkach motora sa vyhňte podradovaniu na nižšie rýchlostné stupne.

Všetky nastavenia motocykla by mali byť vykonávané pri státi stroja na mieste.

Spolujazdec musí sedieť na mieste spolujazdca na to určenom, mať nohy na stúpačkách a byť vybavený zodpovedajúcim vybavením.

!VAROVANIE!

Dodržiujte pravidlá prevádzky na pozemných komunikáciách ohľadom minimálneho veku spolujazdca.

Dodržiujte všetky pravidlá prevádzky na verejných komunikáciách. Jazdite defenzívne a predvídateľne a snažte sa predchádzať akýmkoľvek možným ohrozeniam.

Chladné pneumatiky poskytujú nižšiu priľnavosť. Choďte so zvýšenou opatrnosťou a znížte rýchlosť pokiaľ pneumatiky nedosiahnu optimálnu teplotu.

Neprekračujte maximálnu povolenú hmotnosť.

Posúvanie prepravovanej batožiny na stroji môže negatívne ovplyvniť ovládateľnosť stroja. Pred každou jazdou skontrolujte, že prevážaná batožina je zaistená zodpovedajúcim spôsobom a nehrozí ich posunutie, alebo strata zo stroja.

V prípade nehody môže byť poškodenie väčšie, než sa môže zdať. Pred ďalšou jazdou starostlivo motocykel skontrolujte, alebo stroj nechajte prezrieť v autorizovanom servise.

Nesprávne radenie rýchlostných stupňov môže viesť k poškodeniu spojky alebo prevodovky. Pracujte s plynom podľa aktuálnych podmienok na ceste a poveternostným podmienkam. Pri zatáčaní nepreraďujte rýchlostné stupne a s plynom pracujte so zvýšenou opatrnosťou.

Brzdenie

- Pri brzdení uvoľnite plyn. Používajte prednú a zadnú brzdu súčasne.
- Brzdenie dokončíte pred zatáčaním. Preradte na zodpovedajúci rýchlostný stupeň podľa rýchlosti, na ktorú brzdíte.
- Pri dlhých klesaniach preradte na nižší rýchlostný stupeň a využite brzdný efekt motora, aby ste predišli prehriatiu brzdového systému a zníženiu brzdného účinku.

!VAROVANIE!

Vlhkosť a znečistenie negatívne ovplyvňujú účinnosť brzdového systému. Niekoľkokrát po sebe zabrzdite na vysušenie a odstránenie usadených nečistôt z brzdových doštičiek a brzdových kotúčov. Ak páčka prednej brzdy, alebo pedál zadnej brzdy neposkytujú dostatočný spätný tlak („sú mäkké“), zastavte a nepokračujte v jazde, kým nie je brzdový systém prezretý a chyba odstránená.

Pri jazde, keď nebrzdíte, nekladte nohu na pedál zadnej brzdy. Dlhodobý, aj nízky, tlak na brzdu môže spôsobiť prehriatie systému, ktoré má negatívny vplyv na účinnosť a životnosť brzdového systému.

Pokiaľ veziete spolujazdca alebo batožinu, je zvýšená celková hmotnosť stroja, ktorá má vplyv na dĺžku brzdného dráhy. Brzdna dráha sa predlžuje. Upravte vaše brzdenie a brzdite s väčším predstihom.

Vďaka systému ABS je možné dosiahnuť maximálny brzdný účinok na povrchoch s nízkou priľnavosťou bez rizika zablokovania kolies.

Parkovanie

- Zastavte stroj. Parkujte na spevnenom rovnom povrchu.
- Zarádte 1., alebo 2. prevodový stupeň a spínač zapaľovania prepnete do polohy vypnutia stroja.
- Použite bočný stojan na opretie stroja.
- Vytočte riadidlá do krajnej ľavej polohy a zamknite zámok stroja pre zamedzenie neoprávnenej manipulácie.
- Vyberte kľúčik.

!VAROVANIE!

Pri bežiacom motore neponechávajte stroj bez dozoru.

Zaistite stroj proti neoprávnenej manipulácii.

Uzamknite riadenie pokiaľ stroj ponecháte bez dozoru.

Po jazde sú niektoré časti stroja veľmi horúce a hrozí popálenie. Nedotýkajte sa častí ako výfuk, motor, chladiaca sústava alebo brzdový systém, kým sa stroj neochladí.

Neparkujte stroj vedľa horľavých materiálov alebo materiálov, u ktorých hrozí explózia.

Nesprávne parkovanie môže viesť k náhlemu pádu stroja a jeho poškodeniu.

TECHNIKA BEZPEČNEJ JAZDY

Nasledujúce odporúčania sú vhodné na denné použitie motocykla a mali by byť dôsledne rešpektované pre bezpečnú a efektívnu prevádzku stroja.

- Podľa pravidiel pre prevádzku na pozemných komunikáciách pri jazde vždy používajte ochrannú helmu a ochranu zraku.
- Použite zodpovedajúce motocyklové oblečenie a vybavenie na ďalšie zvýšenie miery ochrany.
- Pri zmene smeru jazdy, alebo zmene jazdného pruhu starostlivo skontrolujte situáciu za vami v spätnom zrkadle a v prípade potreby aj pohľadom cez rameno. Pohľad v spätnom zrkadle skresľuje vnímanie vzdialenosti a rýchlosti.
- Pri jazde do kopca podradte na nižší prevodový stupeň, aby motor pracoval v správnych otáčkach a disponoval zodpovedajúcim výkonom a nebol preťažovaný.
- Pri brzdení používajte prednú aj zadnú brzdu. Použitie iba jednej brzdy pre náhle intenzívne brzdenie môže spôsobiť náhlu zmenu rozloženia hmotnosti stroja a následnú stratu priľnavosti a pád.
- V dlhých klesaniach využite brzdný účinok motora a brzdy používajte na doplnkové brzdenie.
- Pri jazde na klzkom povrchu kontrolujte rýchlosť jazdy hlavne plynom radšej ako prednou alebo zadnou brzdou. Plyn by mal byť používaný s veľkou opatrnosťou na zamedzenie preklzu zadného kolesa pri akcelerácii, alebo spomalení.
- V prípade jazdy na klzkom alebo nespevnenom povrchu sú výkony stroja limitované. Dbajte na plynulosť riadenia stroja. Prudká zmena smeru jazdy, akcelerácie alebo brzdenia môže viesť k náhlejšej strate kontroly.
- Precvičujte vaše schopnosti a schopnosti v ovládaní stroja.
- Vždy vyberte štartovací kľúč pokiaľ vozidlo nepoužívate. Predídete tým nepovolenému používaniu, prípadne krádeži.
- Nikdy sa nedotýkajte pohyblivých častí ako sú kolesá, hnacia reťaz atď.
- Vždy majte obe ruky na riadidlách a obe nohy na stúpačkách.
- Pri jazde vždy berte ohľad na okolitú situáciu, prostredie, kde sa pohybujete a podmienky na ceste. Zohľadnite tiež poveternostné podmienky.
- Vždy si nechajte vozidlo skontrolovať autorizovaným dílerom, ak došlo ku kolízii alebo nehode.
- Vždy používajte správnu veľkosť pneumatík určenú pre vaše vozidlo a udržiavajte predpísaný tlak v pneumatikách.

ÚDRŽBA STROJA

Pravidelná údržba stroja pomáha udržať váš stroj v spoľahlivom a bezpečnom stave. Kontrola, nastavenie a údržba jednotlivých častí sú popísané v tabuľke pravidelnej údržby. Pokiaľ kontrola ukáže potrebu výmeny niektorého z dielov, vždy použite originálne diely dostupné u autorizovaného predajcu.

!VAROVANIE!

Pravidelná údržba a nastavenie stroja sú kritické pre zaistenie bezpečnej prevádzky stroja.

Pokiaľ nemáte dostatočné skúsenosti alebo pochybujete o svojich schopnostiach, všetky úpravy, údržbu a opravy by mali byť vykonané kvalifikovaným technikom. Ak máte ďalšie otázky, obráťte sa na svojho predajcu.

TABUĽKA PRAVIDELNEJ ÚDRŽBY A KONTROLY

1. Pravidelná kontrola motorových častí / vyčistenie / výmena / nastavenie

Položka	Frekvencia	Vzdialenosť km x 1000						
		1	6	12	18	24	30	36
Vzduchový filter		
Vôľa ventilov	36 000 km							.
Napnutie rozvodovej reťaze	30 000 km						.	
Škrtiaca klapka (vôľa, vyčistenie, hladký chod)	1 rok
Rýchlosť voľnobehu	
Unikanie paliva (hadičky a prívody)	1 rok
Poškodenie hadíc	1 rok
Inštalácia hadíc	1 rok
Hladina chladiacej kvapaliny	pred jazdou
Únik chladiacej kvapaliny	1 rok
Hadica chladiča	1 rok
Ventilátor chladiča	1 rok
Sviečky zapalovania	
Uloženie vodnej hadice a chladiča	1 rok			.		.		.
Poškodenie prívodu vzduchu				.		.		.
system odparovania paliva	1 rok

2. Pravidelná kontrola podvozku / stroje / vyčistenie / výmena / nastavenie

Položka	Frekvencia	Vzdialenosť km x 1000						
		1	6	12	18	24	30	36
Spojka a hnacia reťaz								
Chod spojky (vôľa, spájanie a rozpájanie)	
Mazanie a znečistenie hnacej reťaze	pred jazdou
Povolenie hnacej reťaze	pred jazdou
Opotrebenie hnacej reťaze	pred jazdou
Opotrebenie napínacej kladky	
Kolesá a pneumatiky								
Tlak v pneumatikách	pred jazdou
Poškodenie kolies a pneumatík	pred jazdou
Opotrebenie vzorky pneumatík / nesúmerné opotrebenie	pred jazdou
Poškodenie ložísk kolies				.		.		.
Chod opierok nôh – premazanie	

Brzdový systém								
Únik brzdovej kvapaliny	1 rok
Poškodenie hadičiek	1 rok
Opotrebenie brzdových kotúčov	pred jazdou
Opotrebenie brzdových doštičiek	pred jazdou
Uloženie hadičiek	1 rok
Hladina brzdovej kvapaliny	1 rok
Chod brzd (účinnosť, vôľa)	1 rok
Spínač brzdových svetiel	pred jazdou

Odpruženie								
Chod prednej vidlice/zadného tlmiča (pruženie a hladký zdvih)	
Únik oleja z prednej vidlice/zadného tlmiča	1 rok
Riadenie								
Vôľa riadenia	1 rok
Ložiská riadenia	1 rok
Elektrický systém								
Spínače a svetlá	pred jazdou
Káblové zväzky, vodiče	1 rok
Poistky	1 rok
Nastavenie reflektora	1 rok
Chod bočného stojanu / spínač	1 rok
Spínač vypnutia motora ("scípak")	1 rok
Diagnostická kontrola riadiacej jednotky	1 rok
Podvozok								
Pohyblivé časti (mazanie, pohyblivosť)	1 rok
Utiahnutie skrutiek a matíc	1 rok

3. Pravidelná výmena

Položka	Frekvencia	Vzdialenosť km x 1000						
		1	6	12	18	24	30	36
Vzduchový filter	2 roky				.			.
Motorový olej + filter + vyčistenie sitka	1 rok
Chladiaca kvapalina	2 roky							.
Brzdová kvapalina	2 roky						.	
Sviečky zapalovania				.		.		.

KONTROLA A NASTAVENIE SPOJKY

Skontrolujte plynulosť chodu spojkovvej páčky.

Natočte riadidlá plne vľavo do krajnej pozície.

Pomaly stláčajte páčku spojky, kým necítite odpor zaberania spojky. Skontrolujte pozíciu páčky, či je nastavená dostatočná vôľa chodu spojky.

Vôľa chodu spojky: 10 – 20 mm

!VAROVANIE!

Pokiaľ nie je nastavená vôľa chodu spojky, spojka môže byť v trvalom zábere a môže dochádzať k rýchlemu opotrebovaniu spojky a výraznému zníženiu životnosti.

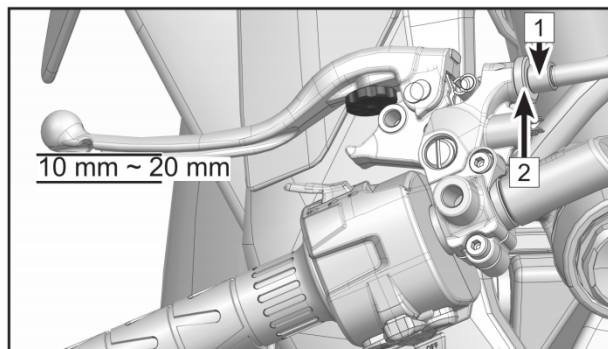
Skontrolujte vôľu chodu spojky pred každou jazdou.

Nastavte vôľu spojky v prípade potreby.

Nastavenie vôle chodu spojky

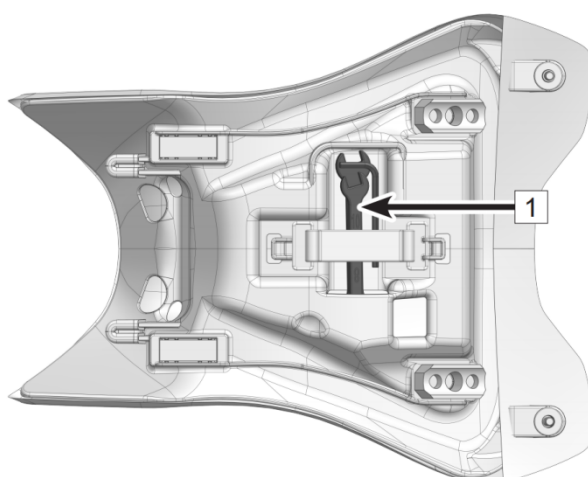
Otočte riadidlá do krajnej ľavej polohy.

Povoľte poistovaciu maticu (2) a otáčaním nastavovacej matice (1) nastavte požadovanú vôľu. Akonáhle nastavíte požadovanú vôľu spojky, utiahnite poistovaciu maticu (2).



SADA NÁRADIA

Súprava náradia je uložená pod sedlom.



PALIVOVÝ SYSTÉM

Pri tankovaní sa vyhnite rozliatiu benzínu na palivovú nádrž. Pokiaľ benzín rozležete, bezodkladne benzín utrite a vysušte.

Objem palivovej nádrže: 14L

!NEBEZPEČENSTVO!

Benzín je extrémne horľavý a pri určitých podmienkach môže byť výbušný. Palivo vždy doplňajte vo vetraných priestoroch. Pred doplňovaním paliva vždy vypnite motor a vyčkajte na ochladenie motora a výfuku. Nefajčite, nemanipulujte s otvoreným ohňom, ani nevykonávajte ďalšie aktivity, ktoré by mohli spôsobiť vznik iskry a zapálenie prípadných výparov.

Nedoplňujte do nádrže nadmerné množstvo paliva. Vyvarujte sa pretečeniu paliva z nádrže na horúce časti stroja. Hladina paliva by nemala presiahnuť úroveň plniaceho hrdla nádrže. So vzrastajúcou teplotou benzín zvyšuje svoj objem. Pri preplnení nádrže a zahriatí môže dôjsť k rozliatiu benzínu a poškodeniu častí motocykla.

Benzín je toxický a zdravý škodlivý. Vyhnite sa kontaktu s pokožkou.

Nevdychujte benzínové výpary.

V prípade kontaktu s pokožkou umyte zasiahnuté miesto dostatočným množstvom vody.

V prípade zasiahnutia oka vypláchnite oko dostatočným množstvom čistej vody a okamžite vyhľadajte lekársku pomoc.

V prípade zasiahnutia odevu sa prezlečte.

V prípade požitia benzínu vyhľadajte okamžite lekársku pomoc.

Po vykonaní údržby, alebo opravy akejkoľvek časti palivového systému kontaktujte vášho dileru pre zaistenie prehliadky stroja, aby ste predišli úniku paliva, alebo ďalšej inej poruche.

Benzín likvidujte v súlade s miestnymi predpismi a zákonmi pre zaistenie maximálnej ochrany životného prostredia.

PALIVO

Požiadavka na palivo

Pre tento motocykel je vyžadované použitie iba bezolovnatého benzínu s maximálnym podielom bio zložky 10%.

!VAROVANIE!

Nepoužívajte benzín s obsahom olova. Hrozí nenávratné poškodenie katalyzátora.

(Bližšie informácie nájdete v sekcii venovanej katalyzátoru).

Uistite sa, že používate nový benzín. Benzín v priebehu času vstrebáva vzdušnú vlhkosť a oxiduje. Toto vedie k zníženiu hodnoty oktánového čísla a prchavých zložiek. Zároveň dochádza k tvorbe koloidných zložiek, ktoré môžu poškodiť palivový systém.

Oktánové číslo (RON)

„RON“ je technický termín používaný na označenie oktánového čísla benzínu. Čím vyššie oktánové číslo je, tým vyššia je odolnosť paliva proti nežiaducemu neriadenému detonačnému horeniu a klepaniu. Vždy používajte bezolovnatý benzín s oktánovým číslom 92 a vyšším.

!VAROVANIE!

V prípade klepania motora použite kvalitnejší benzín alebo benzín s vyšším oktánovým číslom.

MOTOROVÝ OLEJ

Pre riadny chod motora, prevodovky a spojky pravidelne kontrolujte a doplňajte hladinu oleja. Pri behu motora dochádza k vytváraniu produktov uhlíka, ktoré negatívne ovplyvňujú vlastnosti oleja. Ďalej dochádza k oteru jednotlivých motorových častí, kedy sa mikroskopické mechanické častice usadzujú v oleji. Počas prevádzky stroja môže tiež dochádzať k spotrebe oleja.

!NEBEZPEČENSTVO!

Prevádzka motocykla bez dostatočného množstva, nekvalitného alebo znečisteného oleja môže mať za následok zrýchlené opotrebenie a môže mať za následok zlyhanie motora, prevodovky alebo nehodu.

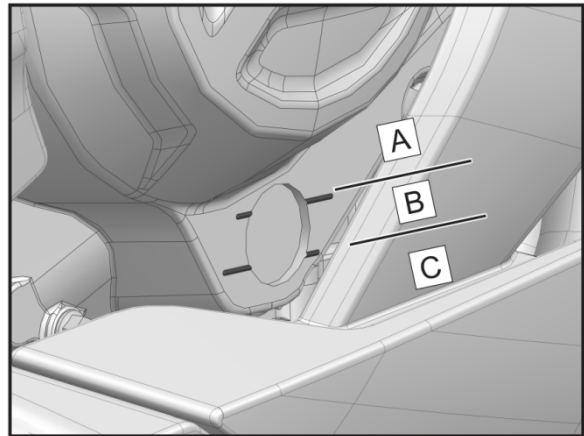
Kontrola hladiny oleja

Uistite sa, že je stroj vypnutý.

Ak bol stroj pred vypnutím v prevádzke (našartovaný), počkajte aspoň 5 minút, aby sa olej usadil.

Postavte stroj do kolmej pozície k zemi. Venujte pozornosť vyváženiu stroja a predídte výraznejšiemu náklonu stroja, aby ste predišli možnému pádu stroja.

- Pokiaľ je hladina oleja v oblasti "B", je v motore optimálne množstvo oleja.
- Pokiaľ je hladina oleja v oblasti "A", vypustite olej, kým nie je hladina v oblasti "B".
- Pokiaľ je hladina oleja v oblasti "C", alebo hladina oleja nie je viditeľná, dolejte olej, kým hladina nedosiahne úroveň "B".

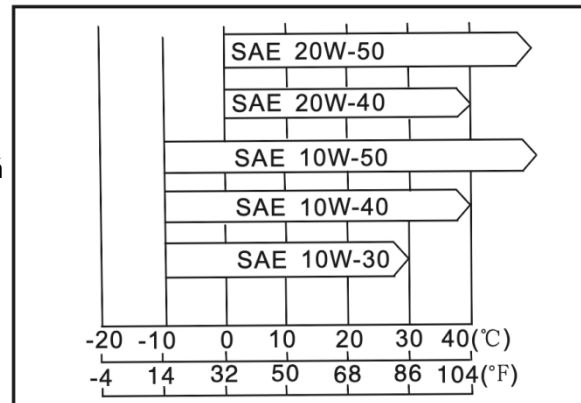


Špecifikácia oleja

Kapacita oleja: 2,6 l

Odporúčaný olej klasifikácie API, kategórie SH, alebo vyššia, skupina JASO-MA2. Povolená alternatíva, je skupina JASO-MA.

Motorový olej s viskozitou 10W-40 je štandardne odporúčaný. Trieda viskozity oleja môže byť zmenená podľa podmienok, kedy je stroj prevádzkovaný. Zvoľte najvhodnejší olej podľa tabuľky.



!UPOZORNENIE!

Ak je hladina oleja extrémne nízka, nefunguje olejové čerpadlo alebo sú upchaté olejové hadice, rozsvieti sa varovná kontrolka na displeji. Pokiaľ kontrolka svieti ale neblíka, okamžite zastavte motor a pokúste sa zistiť poruchu a / alebo kontaktujte servis.

CHLADIACI SYSTÉM

Chladič a ventilátor chladiča

Skontrolujte lopatky ventilátora, či nie sú ohnuté, alebo inak poškodené, či nie je ventilátor zanesený bahnom, alebo inými nečistotami. Vyčistite ventilátor prúdom vody pod nízkym tlakom.

!VAROVANIE!

Nepribližujte ruky, alebo časti odevu k ventilátoru, pokiaľ je ventilátor v chode, aby ste predišli zraneniu.

Použitie vysokotlakového prúdu vody pri umývaní stroja môže poškodiť lopatky ventilátora a môže mať vplyv na účinnosť chladiaceho systému.

Inštalácia neautorizovaného príslušenstva pred chladič, alebo za ventilátor chladiča môže ovplyvniť prúdenie vzduchu k chladiču a môže viesť k prehrievaniu a poškodeniu motora.

Hadica chladiča

Pred každou jazdou skontrolujte hadice chladiča či neuniká chladiaca kvapalina, nie sú popraskané alebo inak poškodené a či pripojenia nie sú voľné.

Chladiaca kvapalina

Chladiaca kvapalina absorbuje prebytočné teplo z motora a odvádza ho do okolitej atmosféry pomocou chladiča. Pred každou jazdou kontrolujte hladinu chladiacej kvapaliny. V prípade nízkej hladiny chladiacej kvapaliny kvapalinu doplňte. Ak je hladina chladiacej kvapaliny nízka, môže dôjsť k prehriatiu motora a jeho poškodeniu.

Na ochranu chladiaceho systému pred koróziou, je použitie antikorózných prísad veľmi dôležité. Používajte iba komerčné chladiace kvapaliny, ktoré už obsahujú antikorózne prísady a do ktorých už nie je nutné ďalšie prísady pridávať.

!VAROVANIE!

Chladiaca kvapalina je toxická a škodlivá pre zdravie.

Vyhnete sa kontaktu pokožky, alebo odevu s chladiacou kvapalinou.

Pokiaľ dôjde k prehltnutiu chladiacej kvapaliny, okamžite vyhľadajte lekársku pomoc.

Pokiaľ dôjde ku kontaktu chladiacej kvapaliny s pokožkou, umyte zasiahnuté miesto veľkým množstvom vody.

Pokiaľ dôjde k zasiahnutiu očí, vypláchnite oči veľkým množstvom vody a okamžite vyhľadajte lekársku pomoc.

Pokiaľ dôjde k postriekaniu odevu, prezlečte sa.

Použitá chladiaca kvapalina a prípadné nečistoty obsiahnuté v chladiacej kvapaline vyplavenej z chladiacej sústavy je potrebné likvidovať podľa platných nariadení a s ohľadom na ochranu životného prostredia.

!VAROVANIE!

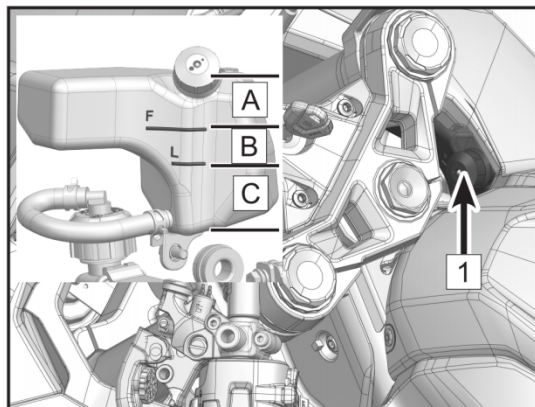
Nemiešajte chladiacu kvapalinu s pitnou alebo úžitkovou vodou. Môže dôjsť k tvorbe usadiť v chladiacom systéme. Používajte iba destilovanú vodu v maximálnom pomere 50%/50% s chladiacou kvapalinou. Ak sú teploty nižšie ako 0°C, nesprávne namiešaná chladiaca zmes môže spôsobiť zamrznutie chladiaceho systému, prehriatie motora a jeho poškodenie.

Pri doplňovaní chladiacej kvapaliny sa uistite, že farba chladiacej kvapaliny je zelená a obsahuje etylén glycol. Ak je vonkajšia teplota nižšia ako 0°C, uistite sa, že chladiaca kvapalina má bod tuhnutia nižší ako 0°C.

Kontrola hladiny chladiacej kvapaliny

Postavte stroj do kolmej pozície k zemi. Venujte pozornosť vyváženiu stroja a predídte výraznejšiemu náklonu stroja, aby ste predišli možnému pádu stroja. Skontrolujte hladinu chladiacej kvapaliny v nádržke (1). Pokiaľ je hladina v oblasti "B", množstvo chladiacej kvapaliny je optimálne.

Pokiaľ je hladina v oblasti "A", vypustíte prebytočnú chladiacu kvapalinu, kým nie je hladina v oblasti "B". Pokiaľ je hladina v oblasti "C", alebo nie je viditeľná, doplňte chladiacu kvapalinu, aby hladina bola v oblasti "B".



!NEBEZPEČENSTVO!

Pri prevádzke stroja dosahuje chladiaca kvapalina vysoké teploty a v chladiacom systéme prúdi pod tlakom.

Neotvárajte chladiaci systém, pokiaľ je chladiaci systém zahriaty.

V prípade obarenia omývajte zasiahnutú oblasť chladnou tečúcou vodou a vyhľadajte lekársku pomoc.

Doplnenie chladiacej kvapaliny

Otvorte nádržku a dolejte požadované množstvo chladiacej kvapaliny, aby hladiny boli v oblasti "B".

!VAROVANIE!

Pokiaľ je nutné dopĺňať chladiacu kvapalinu často, alebo je nádržka úplne prázdna, pravdepodobne dochádza k úniku chladiacej kvapaliny. Chladiaci systém nechajte skontrolovať / opraviť u vášho autorizovaného predajcu.

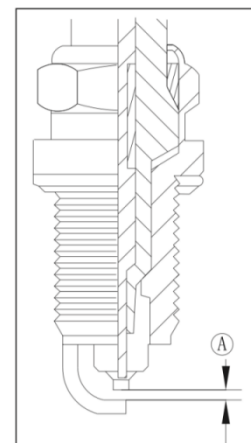
SVIEČKA ZAPAĽOVANIA

Sviečka zapaľovania by mala byť menená podľa tabuľky pravidelnej kontroly.

Výmena by mala byť vykonaná autorizovaným predajcom / servisom.

Typ sviečky: BN8RTI
Odtrh: 0.8 – 1 mm
Uťahovací moment: 15 Nm

A – odtrh sviečky zapaľovania



VOĽNOBEH

Voľnobežné otáčky stroja boli nastavené výrobcom a nemôžu byť upravené užívateľom. Ak je potrebné vymeniť diely / diely, ktoré ovplyvňujú voľnobežné otáčky, je potrebné vykonať nastavenie / kontrolu hodnoty voľnobežných otáčok.

!VAROVANIE!

Nesprávna hodnota voľnobežných otáčok môže mať vážne následky pre životnosť motora a môže viesť k poškodeniu motora.

Hodnota voľnobežných otáčok: 1 350 ot./min. +/- 135 ot./min.

PNEUMATIKY A REŤAZ

Tento stroj je vybavený bezdušovými pneumatikami, ráfikmi a ventilmi. Používajte iba odporúčané pneumatiky a ventily. Nenazúvajte duše do bezdušových pneumatík.

Špecifikácia pneumatík

	ROZMER	TLAK	Hĺbka dezénu
PREDNÁ	110/70 R17	225 kPa	minimálne 0,8 - 1 mm
ZADNÁ	150/60 R17	245 kPa	minimálne 0,8 - 1 mm

Nesprávna hodnota tlaku v pneumatikách, alebo prekročenie hodnoty povoleného zaťaženia pneumatík môže ovplyvniť ovládanie a výkony stroja a môže viesť k strate kontroly nad strojom. Vykonávajte pravidelnú kontrolu tlaku pneumatík pomocou zodpovedajúceho meracieho prístroja a udržiavajte tlak na predpísanej hodnote.

Nízka hodnota tlaku pneumatík môže viesť k nadmernému opotrebovaniu pneumatík, alebo ich prehrievaniu.

Správna hodnota zaisťuje najlepšiu mieru jazdného komfortu a ovládacie stroje a životnosť pneumatiky.

POZNÁMKA

Tlak pneumatík kontrolujte, keď je pneumatika chladná.

Tlak v pneumatikách je ovplyvnený okolitou teplotou a tiež nadmorskou výškou.

Minimálna hĺbka vzorky pneumatiky musí zodpovedať platnému predpisu.

!NEBEZPEČENSTVO!

Nové pneumatiky môžu byť klzké a môžu spôsobiť stratu kontroly a zranenia, pokiaľ nie sú správne zajazdené.

Jazdite nízkymi rýchlosťami a využívajte rôzne uhly náklonu, aby sa pneumatika opotrebovala po celej ploche. Povrch s optimálnou priľnavosťou by mal byť vytvorený po prejení cca. 200 km.

Počas zachádzania pneumatík sa vyhnite náhlemu brzdeniu, plnej akcelerácii a zatáčaniu vo vysokých rýchlostiach.

Opotrebenie pneumatík

Ak opotrebenie vzorky pneumatiky prekročí predpísanú hodnotu, pneumatika je náchylná na prerazenie alebo iné zlyhanie. 90 % všetkých zlyhaní pneumatík sa deje počas posledných 10 % hodnoty vzorky. Je veľmi nebezpečné prevádzkovať pneumatiku do úplného opotrebovania vzorky. Kontrolujte pneumatiky pred každou jazdou, či nie sú poškodené. V prípade poškodenia vymeňte za novú pneumatiku.

Kontrola reťaze

Napnutie a mazanie reťaze je potrebné kontrolovať pred každou jazdou a tiež podľa schémy pravidelnej údržby aby ste zabránili nadmernému opotrebovaniu. Ak je reťaz príliš voľná, môže spadnúť z pastorka, alebo rozety a môže zablokovať zadné koleso alebo motor.

Životnosť reťaze je výrazne ovplyvnená jej údržbou.

Kontrola čistoty reťaze

Pravidelne kontrolujte reťaz pred prítomnosťou nečistôt, alebo v ťažkých podmienkach.

Ak je reťaz špinavá, opláchnite nečistoty prúdom vysokotlakovej vody. Očistite akékoľvek zvyškové nečistoty a zvyškové mazivo zodpovedajúcim čističom reťazí.

Keď reťaz uschne, namažte reťaz zodpovedajúcim lubrikantom.

!NEBEZPEČENSTVO!

Pri mazaní reťaze sa vyhnite nechcenej lubrikácii iných dielov stroja. Lubrikant na pneumatikách výrazne negatívne ovplyvňuje príľnavosť pneumatík. Lubrikant na brzdovom kotúči výrazne negatívne ovplyvňuje výkon brzdovej sústavy. Očistite tieto komponenty zodpovedajúcim čističom, pokiaľ došlo k nechcenej lubrikácii.

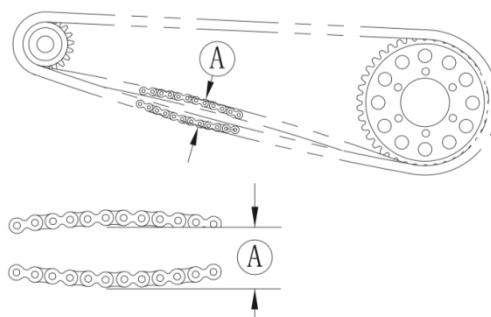
Kontrola napnutia reťaze

- Zastavte motocykel a oprite ho o bočný stojan.
- Zarádte neutrál.
- Zatláčajte na stred reťaze a zmerajte vzdialenosť prepnutia reťaze.

Ak hodnota prepnutia reťaze je mimo predpísanej hodnoty, nastavte napnutie reťaze, aby hodnota prepnutia zodpovedala predpísanej hodnote.

Opotrebenie reťaze nie je zhodné vo všetkých miestach reťaze. Prepnutie reťaze skontrolujte na viacerých miestach.

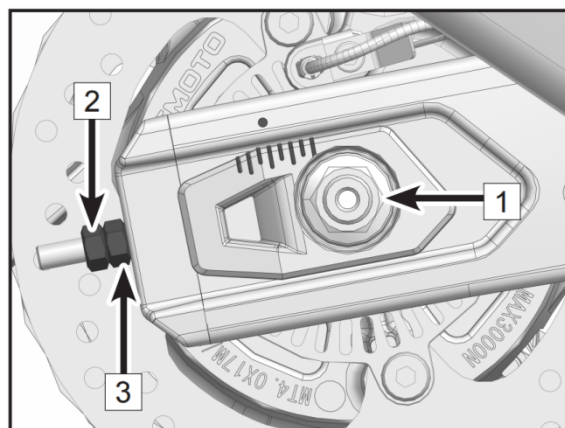
Štandardné povolenie reťaze: 25 – 35 mm



Ⓐ Povolení řetězu

Nastavenie napnutia reťaze

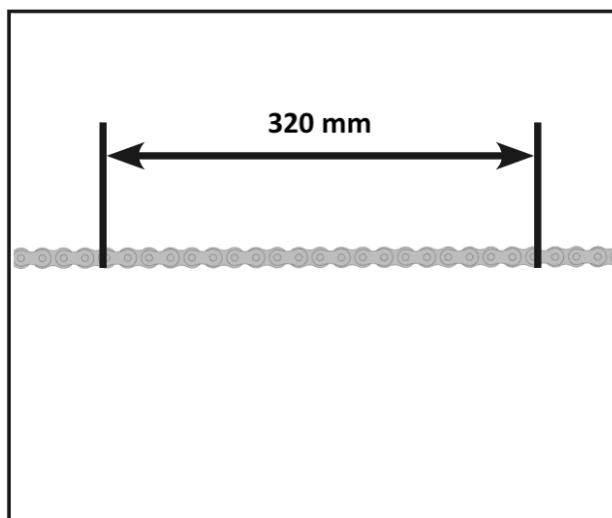
- Povoľte maticu osi zadného kolesa (1).
- Povoľte zaisťovaciu maticu (2) na pravej a ľavej strane.
- Uťahnite, alebo povoľte nastavovacie skrutky (3) na pravej a ľavej strane pre nastavenie napnutia reťaze.
- Uistite sa, že pravá a ľavá strana sú nastavené zhodne, podľa stupnice.
- Uťahnite zaisťovacie matice (2) na pravej a ľavej strane.
- Uťahnite maticu osi zadného kolesa (1).



Kontrola opotrebovania reťaze

- Zastavte motocykel a oprite ho o bočný stojan.
- Zarádte neutrál.
- Zatažte reťaz zvislo silou zodpovedajúcou hmotnosťou 10 kg.
- Zmerajte celkovú vzdialenosť na 20 článkoch reťaze. Ak dĺžka presahuje maximálnu predpísanú hodnotu, reťaz vymeňte.

Maximálna dĺžka 20 článkov reťaze: 320,7 mm

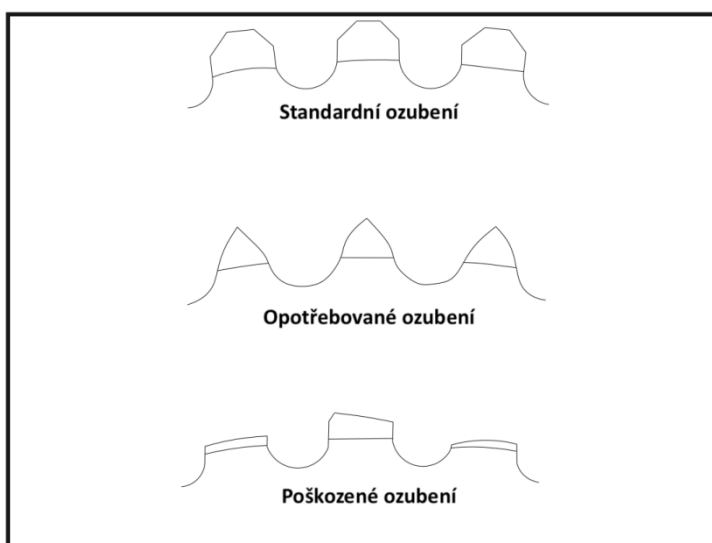


!VAROVANIE!

Pre vašu bezpečnosť používajte štandardnú reťaz. Pokiaľ je reťaz predĺžená cez limit, nikdy reťaz neskracujte a neosadzujte späť na stroj.

Skontrolujte zadné ozubené koleso (rozetu) a hnacie ozubené koleso z prevodovky, či nie sú poškodené zuby ozubenia.

V prípade poškodenia vymeňte obe ozubené kolesá.



BRZDOVÝ SYSTÉM

Pre zaistenie najlepšej výkonnosti vášho stroja a vašej bezpečnosti, kontrolujte a udržiavajte brzdový systém podľa tabuľky pravidelnej údržby. Uistite sa, že všetky časti brzdového systému sú v dobrom stave. V prípade akéhokoľvek poškodenia brzdového systému nechajte stroj skontrolovať v autorizovanom servise.

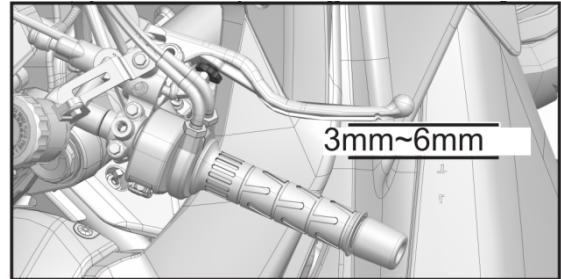
Kontrola páčky prednej brzdy

- Zastavte motocykel a oprite ho o bočný stojan.
- Ľahko stlačte páčku prednej brzdy a skontrolujte dĺžku voľného chodu páčky.

Voľný chod páčky: 3 - 6 mm.

Skontrolujte páčku prednej brzdy, či nie je prasknutá, alebo zlomená.

Vymeňte páčku za novú, ak zistíte poškodenie.



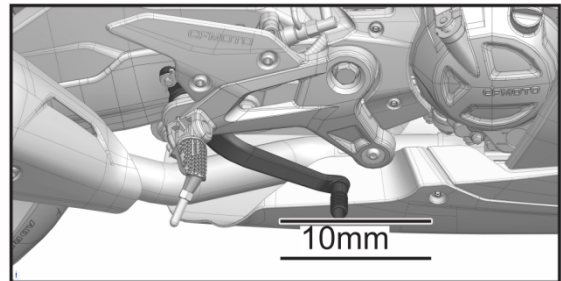
Kontrola páčky zadnej brzdy

- Zastavte motocykel a oprite ho o bočný stojan.
- Ľahko zatlačte na páku zadnej brzdy a skontrolujte dĺžku voľného chodu páčky.

Voľný chod páčky: 10 mm

Skontrolujte páku zadnej brzdy, či nie je prasknutá, alebo zlomená.

Vymeňte páku za novú, ak zistíte poškodenie.



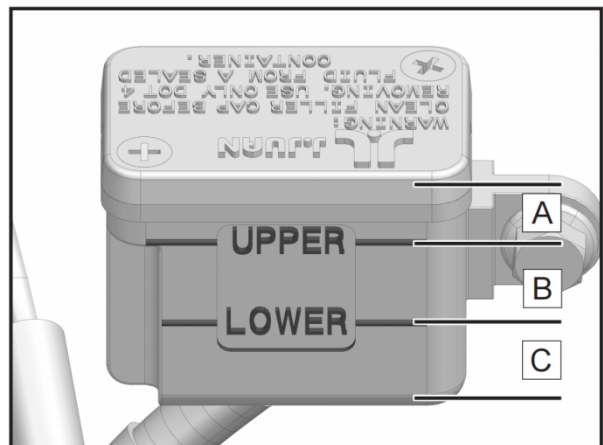
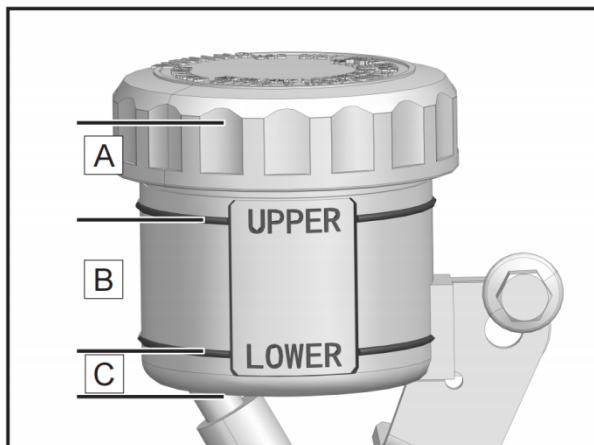
Kontrola stavu brzdovej kvapaliny

Postavte stroj do kolmej pozície k zemi. Venujte pozornosť vyváženiu stroja a predídte výraznejšiemu náklonu stroja, aby ste predišli možnému pádu stroja.

- Pokiaľ je hladina brzdovej kvapaliny v oblasti "B", je množstvo brzdovej kvapaliny optimálne.
- Pokiaľ je hladina brzdovej kvapaliny v oblasti "A", vypustite brzdovú kvapalinu, kým nie je hladina v oblasti "B".
- Pokiaľ je hladina brzdovej kvapaliny v oblasti "C" alebo hladina nie je viditeľná, doplňte brzdovú kvapalinu, aby hladina bola v oblasti "B".

!VAROVANIE!

Pokiaľ hladina brzdovej kvapaliny klesá opakovane, je pravdepodobne v brzdovom systéme netesnosť alebo je systém inak poškodený. Vykonajte kontrolu v autorizovanom servise.



Dopĺňanie brzdovej kvapaliny

!VAROVANIE!

Brzdová kvapalina spôsobuje podráždenie pokožky. V prípade zasiahnutia pokožky, umyte zasiahnuté miesto veľkým množstvom vody.

Uschovajte brzdovú kvapalinu mimo dosahu detí.

Vyhnite sa kontaktu brzdovej kvapaliny s pokožkou, oblečením, alebo zasiahnutím očí. Používajte ochranné oblečenie, ochranné okuliare.

V prípade požitia bezodkladne vyhľadajte lekársku pomoc.

V prípade zasiahnutia očí vypláchnite oči veľkým množstvom vody a bezodkladne vyhľadajte lekársku pomoc.

V prípade zasiahnutia odevu sa prezlečte.

!VAROVANIE!

Brzdová kvapalina používaná dlhú dobu bez výmeny znižuje účinnosť brzd. Vykonávajte výmenu podľa tabuľky pravidelnej údržby. Používajte zhodnú brzdovú kvapalinu DOT4, ako je uvedené na nádobke brzdovej kvapaliny. Miešanie rôznych typov brzdových kvapalín môže ovplyvniť funkciu brzdového systému alebo ho poškodiť a je zakázané. Kontaktujte autorizovaný servis pre správnu údržbu brzdovej kvapaliny.

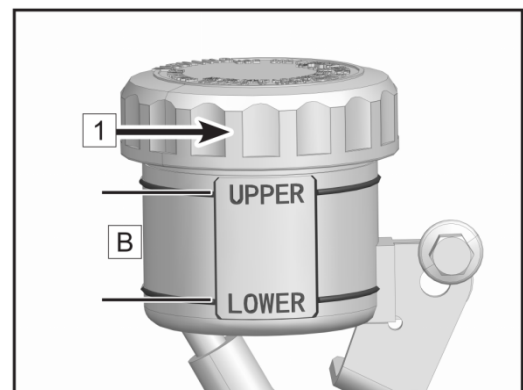
!VAROVANIE!

V prípade poklesu hladiny brzdovej kvapaliny môže dôjsť k vytvoreniu podtlaku v nádobke brzdovej kvapaliny. Toto môže viesť k deformácii tesnenia nádobky. Odmontujte kryt nádobky na vyrovnanie tlakov, vyrovnajte tesnenie nádobky a namontujte kryt späť.

ŠPECIFIKÁCIA BRZDOVEJ KVAPALINY: DOT 4

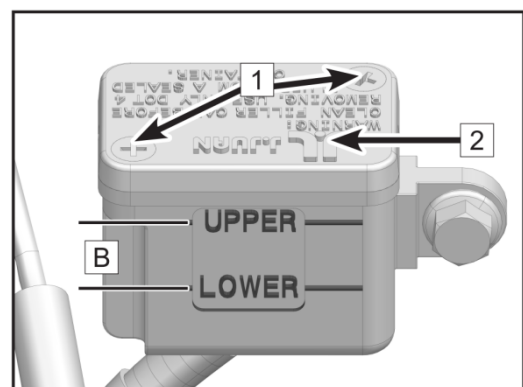
Predná brzdová nádobka

- Odstráňte kryt a tesnenie (1)
- Doplníte brzdovú kvapalinu medzi rysky v oblasti "B"
- Nasadíte tesnenie a kryt (1)



Zadná brzdová nádobka

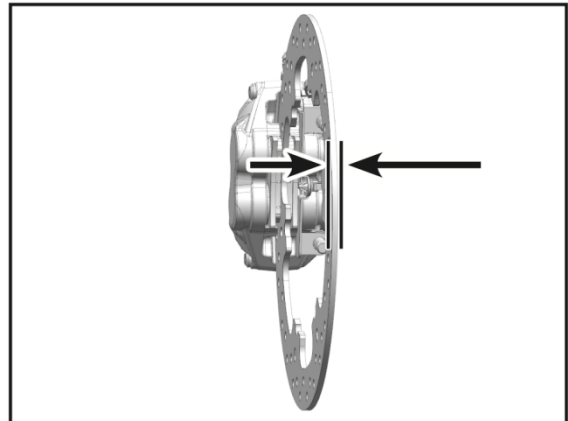
- Povoľte skrutky (1)
- Odstráňte kryt a tesnenie (2)
- Doplníte brzdovú kvapalinu medzi rysky v oblasti "B"
- Nasadíte tesnenie a kryt (2)
- Utiahnite skrutky (1)



Kontrola brzdových kotúčov

Pravidelne kontrolujte brzdové kotúče na prítomnosť prasklín, nadmerného opotrebovania, alebo nerovnomerného opotrebovania. Poškodený brzdový kotúč môže spôsobiť zlyhanie brzdového systému. Brzdový kotúč s nadmerným opotrebovaním znižuje účinnosť brzdového systému a predlžuje brzdnú dráhu. V prípade poškodenia, alebo opotrebovania brzdového kotúča kontaktuje autorizovaný servis na výmenu kotúča.

- Zmerajte silu brzdového kotúča na viacerých miestach.



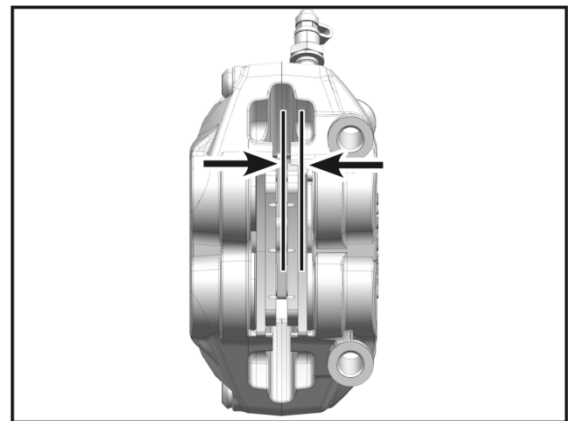
Minimálna hrúbka predného brzdového kotúča: 3 mm

Minimálna hrúbka zadného brzdového kotúča: 3 mm

Kontrola brzdových platničiek

Kontrolujte brzdové platničky pred každou jazdou. Pravidelne kontrolujte silu brzdových platničiek. Pokiaľ je brzdová platnička príliš slabá, bude oceľová doska platničky odierať brzdový kotúč a dôjde k zníženiu brzdného účinku a poškodeniu brzdového kotúča. Kontrolujte silu všetkých brzdových platničiek. Pokiaľ je sila brzdovej platničky nižšia, než minimálna hodnota, alebo je brzdová platnička poškodená, kontaktuje autorizovaného dealera pre opravu.

Minimálna hrúbka brzdovej platničky: 1,3 mm



Proti blokovací systém (ABS)

ABS je bezpečnostný systém, ktorý zabraňuje zablokovaniu kolies pri brzdení pri jazde rovno vpred bez pôsobenia a vplyvu bočných síl.

Za pomoci systému ABS, pri plnom brzdení, alebo brzdení na povrchoch so zníženou príľnavosťou (napr. štrk, dážď), stroj brzdi s maximálnou možnou silou, aby nedošlo k zablokovaniu kolies, ktoré by spôsobilo stratu kontroly.

!NEBEZPEČENSTVO!

Nie je vždy možné zaručiť zamedzenie pádu stroja v náročných jazdných situáciách, ako je zvýšené ťažisko stroja osadením batožiny, jazda na premenlivom povrchu, schádzanie prudkých klesaní, prudké brzdenie.

Prispôbte svoj jazdný štýl aktuálnym podmienkam a vašim skúsenostiam.

Systém ABS pracuje s dvoma brzdovými okruhmi (predné a zadné), ktoré sú na sebe nezávislé. Keď senzory ABS pri brzdení detegujú tendenciu kolesa na zablokovanie, ABS začne regulovať tlak v brzdovej sústave. Jazdec cíti reguláciu tlaku ako ľahké pulzovanie v páčke prednej brzdy, alebo v páke zadnej brzdy.

Pri zapnutí elektrických systémov stroja, sa kontrolka ABS rozsvieti a následne zhasne po rozbehnutí stroja. Ak kontrolka ABS neprestane svietiť po rozbehnutí alebo sa rozsvieti počas jazdy, diagnostika zistila chybu systému ABS. Ak je zistená chyba, systém ABS je nefunkčný a môže dôjsť k zablokovaniu kolesa pri brzdení.

V prípade chyby systému ABS vyhľadajte autorizovaný servis.

TLMIČE

Kontrola tlmičov

- Stlačte páčku prednej brzdy a pohybom stroja hore-dole stlačte a povoľte predné tlmiče, aby ste zistili, či je chod tlmičov hladký
- Skontrolujte, či z tlmičov neuniká olej, príp. či nie sú poškodené.
- Po jazde skontrolujte predné tlmiče, či nie sú znečistené. Pravidelne čistite klzáky tlmičov. Nečistoty na tlmičoch môžu poškodiť tesnenie tlmičov a môžu spôsobiť netesnosť tlmiča a únik oleja.
- Zatlačte na sedlo a pohybom stroja hore-dole stlačte a povoľte zadný tlmič, aby ste zistili, či je chod tlmiča hladký.
- Ak máte akékoľvek pochybnosti o správnom chode tlmičov, alebo ich stave, obráťte sa na autorizovaný servis.

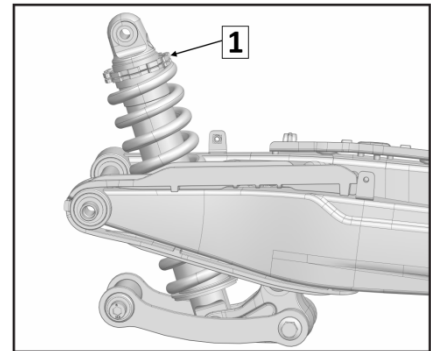
Nastavenie zadného tlmiča

Zadný tlmič je štandardne nastavený na optimálne správanie stroja vo väčšine jazdných situácií.

Nastavenie predpätia pružiny zadného tlmiča

Nastavením predpätia pružiny zadného tlmiča je možné ovplyvniť svetlú výšku zadnej časti stroja a tvrdosť tlmenia. Nastavenie sa vykonáva nastavovacou maticou (1), pri odľahčenom zadnom kolese - na zadné koleso nesmie pôsobiť zaťaženie. Nastavenie sa vykonáva špeciálnym kľúčom na to určeným.

- Otáčajte nastavovacou maticou (1) v smere hodinových ručičiek pre zníženie svetlej výšky a zvýšenie tvrdosti tlmenia.
- Otáčajte nastavovacou maticou (1) proti smeru hodinových ručičiek pre zvýšenie svetlej výšky a zníženie tvrdosti tlmenia



!NEBEZPEČENSTVO!

Tlmič obsahuje vysokotlakový dusík. Nesprávna manipulácia môže spôsobiť explóziu. Nevystavujte priamemu ohňu.

ELEKTRICKÝ SYSTÉM A SVETLÁ

Akumulátor (sleng. aj batéria)

Akumulátor inštalovaný v tomto stroji je tzv. bez údržbová batéria. Preto nie je nutné kontrolovať množstvo elektrolytu alebo dolievať destilovanú vodu. Aby bola zaistená optimálna životnosť batérie, riadne nabíjajte akumulátor, aby ste zaistili dostatok energie pre štartovanie a chod motora. Pri častom používaní motocykla je akumulátor plne nabitý nabíjacím systémom motocykla. Pokiaľ je motocykel používaný iba príležitostne alebo je používaný po krátku dobu počas každej jazdy, môže sa batéria vybiť. Batéria sa môže tiež vybiť samovoľne pri občasnom použití stroja. Rýchlosť vybíjania sa líši podľa typu batérie a okolitej teploty. Napr. ak sa teplota prostredia zvýši, rýchlosť vybíjania sa môže zvýšiť o faktor 1, pre každých 15 ° C. V chladnom počasí, pokiaľ nie je batéria správne nabitá, môže dôjsť k zamrznutiu elektrolytu. Toto môže viesť k prasknutiu obalu batérie a prehnutiu elektród. Správne plné nabitie batérie zvyšuje odolnosť proti mrazu.

Údržba akumulátora

Vždy udržiavajte akumulátor plne nabitý. Ak tak neurobíte, môže dôjsť k poškodeniu batérie a skráteniu životnosti. Pokiaľ jazdíte občasne, kontrolujte napätie batérie raz týždenne voltmetrom. Pokiaľ napätie batérie klesne pod hodnotu 12,8 V, batéria by mala byť nabíjaná príslušnou nabíjačkou (obráťte sa na autorizovaný servis). Ak nebudete vozidlo používať dlhšie ako 2 týždne, batéria by mala byť nabíjaná nabíjačkou s udržiavacím režimom. Nepoužívajte automobilovú nabíjačku s funkciou rýchleho nabitia. Môže dôjsť k prehriatiu batérie a jej poškodeniu.

Nabíjanie akumulátora

- Vyberte akumulátor zo stroja pred nabíjaním.
- Pripojte vodiče z nabíjačky podľa polarít na batériu a nabíjajte batériu prúdom o hodnote 1/10 kapacity batérie (napr. nabíjací prúd pre batériu 10Ah by bola 1,0 A).
- Pred inštaláciou sa uistite, že je batéria úplne nabitá.

!NEBEZPEČENSTVO!

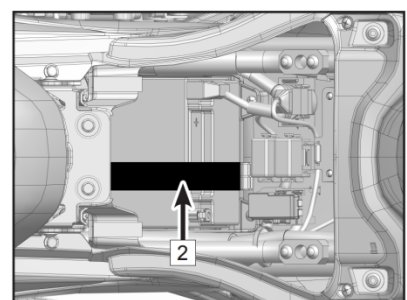
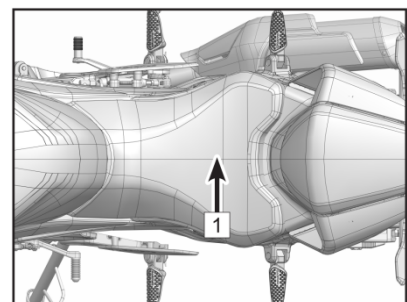
V tomto motocykli nepoužívajte bežnú batériu s kvapalným článkami. Elektrický systém stroja nemusí pracovať optimálne a môže dôjsť k poškodeniu.

Pri demontáži batérie zo stroja najskôr odpojte mínusový pól batérie a potom plusový. Pri späťnej inštalácii batérie do stroja postupujte v opačnom poradí.

Vybratie / inštalácia akumulátora

Akumulátor sa nachádza pod sedlom vodiča.

- zaparkujte stroj na rovnom pevnom podklade. Vypnite motor stroja, vyberte kľúčik zo stroja.
- odomknite poistku sedla spolujazdca a odoberte sedlo spolujazdca.
- odskrutkujte skrutky istiace sedlo vodiča (1) a odoberte sedlo vodiča.
- odpojte čierny vodič (-), odpojte červený vodič (+), snímte zaistovací popruh batérie (2).
- vyberte batériu.



Pre inštaláciu batérie postupujte v opačnom poradí.

Svetlá

Prevádzkové svetlo a svetlo do diaľky je nastaviteľné. Otáčajte nastavovacou maticou (1) pre nastavenie výšky svetla.

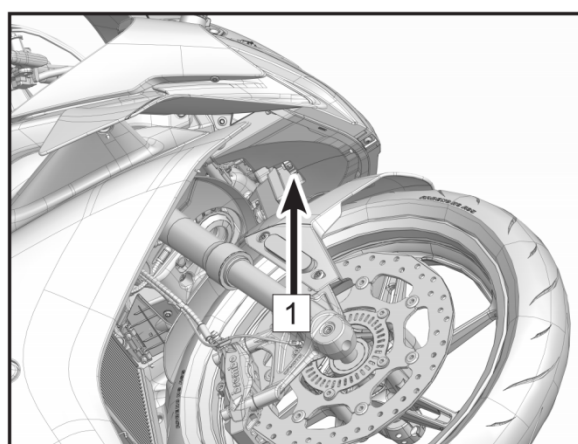
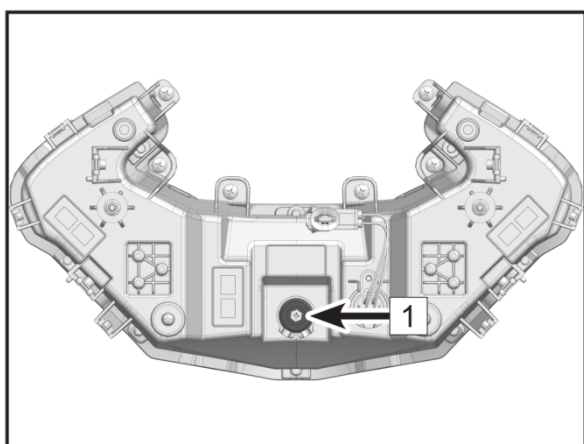
!UPOZORNENIE!

Výška svetla by mala byť nastavená pri státi motocykla so sediacim jazdcom.

Svetlá sú kompletne osadené LED technológiou. V prípade poškodenia, alebo zničenia je potrebné vymeniť celý diel svetlometu.

!UPOZORNENIE!

Nenechávajte dlhšiu dobu zapnuté svetlá pokiaľ nebeží motor. Osvetlenie stroja spotrebováva elektrickú energiu a môže vybiť batériu.

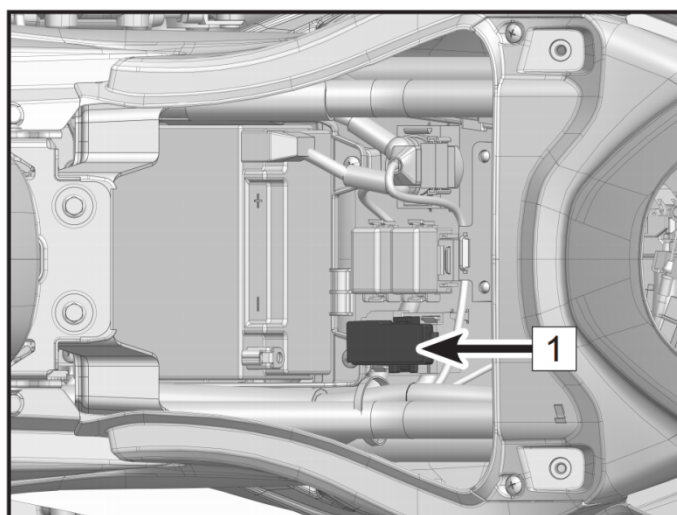


Poistky

Poistková skriňa (1) sa nachádza pod sedlom a je viditeľná po sňatí sedla a prachového krytu. Ak je poistka prepálená, skontrolujte elektrický systém, či nie je poškodený a nahradte novou poistkou.

!VAROVANIE!

Nepoužívajte akékoľvek náhradky namiesto poistiek. Vždy vymeňte poistku za novú s rovnakou hodnotou prúdovej ochrany (A).



Komunikačná jednotka T-Box

Pre niektoré trhy a niektoré stupne výbavy / verzie motocykla, môže byť motocykel vybavený komunikačnou jednotkou T-Box, ktorá zaisťuje komunikáciu medzi strojom a mobilnou aplikáciou CFMOTO RIDE.

Katalyzátor

Tento motocykel je vybavený katalyzátorom vo výfukovom systéme. Platina a ródium sú súčasťou katalyzátora a reagujú s oxidom uhoľnatým a uhľovodíkmi, ktoré sú obsiahnuté vo výfukových splodinách a premieňajú ich na oxid uhličitý a vodu. Takto upravené výfukové plyny znamenajú nižšiu záťaž pre životné prostredie.

Pre správnu funkciu katalyzátora je potrebné dodržiavať nasledujúce odporúčania.

- Používajte iba bezolovnatý benzín. Benzín s podielom olova výrazne znižuje životnosť katalyzátora.
- Netlačte, alebo netiahnite stroj so zaradenou rýchlosťou a zapnutými elektrickými systémami stroja. Neštartujte viackrát stroj pri vybití batérie. V týchto prípadoch sa môže nespálená zmes benzínu a vzduchu dostať do výfuku, kde urýchľuje chemickú reakciu v katalyzátore, ktorý sa prehreje a výrazne sa znižuje jeho životnosť, alebo môže byť poškodený. Účinnosť katalyzátora je tiež znížená.

Systém absorpcie benzínových výparov (EVAP systém)

Motocykel je vybavený systémom absorpcie benzínových výparov (EVAP systém). Benzínové výpary z nádrže sú, pri stojacom motore stroja, zadržované v kanistri s aktívnym uhlím. Pri bežiacom motore sú benzínové výpary z kanistra prepúšťané do nasávania a stávajú sa súčasťou spaľovacieho procesu motora.

Systém absorpcie benzínových výparov slúži aj na vyrovnávanie vnútorného tlaku v palivovej nádrži. Ak je tlak vo vnútri palivovej nádrže nižší ako tlak okolia, systém tlak vyrovnáva cez vyrovnávaciu hadicu a kanister s aktívnym uhlím.

Systém absorpcie benzínových výparov by mal vždy zostať čistý a priechodný. V opačnom prípade môže dôjsť k poškodeniu palivového čerpadla. Môže dôjsť k poškodeniu, alebo deformácii palivovej nádrže.

V prípade poškodenia, alebo nefunkčnosti, kontaktujte autorizovaný servis.

ČISTENIE A SKLADOVANIE

Všeobecné odporúčania

Udržiavanie motocykla čistým a v najlepšom stave predĺži životnosť stroja. Zakrytie motocykla kvalitnou priedušnou krycou plachtou zvyšuje ochranu stroja počas skladovania.

- Čistite stroj po vychladnutí motora a výfukového systému.
- Vyhnite sa použitiu abrazívnych čističov na tesnenie, brzdové doštičky a pneumatiky.
- Umývajte stroj nízkym tlakom vody. Vyhnite sa použitiu vysokotlakového prúdu vody.
- Nepoužívajte abrazívne chemikálie, rozpúšťadlá, čistiace prostriedky a domáce čistiace produkty.
- Benzín, brzdová kvapalina a chladiaca kvapalina môže poškodiť lak na plastových dieloch. Bezodkladne umyte zasiahnuté diely.
- Vyhnite sa použitiu oceľových kief, oceľovej vlny a ďalších abrazívnych nástrojov na čistenie stroja.
- Postupujte so zvýšenou opatrnosťou pri čistení transparentných plastových dielov, ako napr. kryt svetla, plexisklo, prístrojový displej. Môže dôjsť k poškrabaniu.
- Vyhnite sa použitiu vysokotlakového prúdu vody. Môže dôjsť k deformácii tesnenia a vniknutiu vody, alebo vlhkosti alebo poškodeniu elektrického systému stroja.
- Vyhnite sa použitiu prúdu vody v oblasti nasávania vzduchu, palivového systému, elektroinštalácie, výfuku a zámku nádrže.

Umývanie motocykla

- Opláchnite stroj tečúcou vodou, aby ste odstránili nečistoty.
- Zmiešajte čistiaci prípravok určený pre motocykle alebo automobily vo vedre s vodou. Na umývanie vášho motocykla použite mäkkú utierku alebo špongiu. V prípade potreby použite mierny odmasťovací prípravok na odstránenie akéhokoľvek usadeného oleja alebo nečistôt. Stroj začnite omývať od horných častí a pokračujte na spodnej.
- Po umývaní váš motocykel opláchnite čistou vodou, aby ste odstránili akékoľvek zvyšky čistiacich prostriedkov (zvyšky čistiacich prípravkov môžu poškodiť časti vášho motocykla).
- Osušte váš motocykel mäkkou utierkou, aby ste sa vyvarovali jeho poškrabaniu.
- Naštartujte motor a ponechajte ho bežať niekoľko minút na voľnobeh. Teplo z motora pomôže vysušiť vlhké oblasti.
- Opatrne sa rozbehnite nízkou rýchlosťou a niekoľkokrát zabrzdite. To pomôže vysušeniu brzdového systému a obnoví jeho plný účinok.
- Namažte hnaciu reťaz, aby ste zabránili jeho korózii.

!POZNÁMKA!

Po jazde v oblasti, kde sú cesty ošetrované soľou alebo v blízkosti mora ihneď umyte motocykel studenou vodou. Nepoužívajte teplú vodu, ktorá zrýchľuje chemickú reakciu soli. Po vysušení naneste na všetky kovové alebo pochrómované povrchy antikorózný postrek, aby ste zabránili korózii. V prípade jazdy v daždi alebo umývaní motocykla sa vo vnútri reflektora môže vytvoriť kondenzácia. Aby ste túto vlhkosť odstránili, naštartujte motor a zapnite reflektor, kondenzácia vytvorená vo vnútri reflektora sa postupne odparí.

Ochrana povrchu

Po umytí vášho motocykla naneste na lakované povrchy, ako kovové, tak plastové, komerčne dostupný motocyklový/automobilový vosk. Vosk treba nanášať vždy raz za tri mesiace alebo tak, ako to budú vyžadovať podmienky. Vždy používajte neabrazívne prostriedky a nanášajte podľa pokynov na obale.

Plexisklo a ďalšie transparentné diely

Po umytí pomocou jemnej utierky opatrne utrite transparentné diely. Po uschnutí ošetríte plexisklo, sklo reflektora a ďalšie plastové časti bez náteru schváleným čistiacim prípravkom na transparentné plastové diely.

UPOZORNENIE

Stav plastových dielov sa môže zhoršiť alebo môžu prasknúť, ak sa dostanú do kontaktu s chemickými látkami alebo čistiacimi prípravkami pre domácnosť, ako je napríklad benzín, brzdová kvapalina, čističe okien, prípravky na tesnenie závitov alebo ďalšie agresívne chemické látky. Ak sa plastový diel dostane do kontaktu s akoukoľvek agresívnou chemickou látkou, umyte ho bezodkladne vodou a miernym čistiacim prípravkom a potom skontrolujte, či nedošlo k poškodeniu. Vyvarujte sa používaniu abrazívnych nástrojov alebo kief na čistenie plastových dielov, pretože tie poškodia povrchovú úpravu plastu.

Chróm a hliník

Pochrómované a hliníkové diely bez náteru vystavené pôsobeniu atmosféry môžu oxidovať, alebo sa stať matnými. Tieto diely je treba čistiť čistiacim prostriedkom na to určeným a vyleštené leštiacim prípravkom. Nalakované, alebo aj nenalakované kolesá z hliníkových zliatin musia byť čistené špeciálnym čistiacim prostriedkom.

Koža, vinil a guma

Pokiaľ je váš stroj osadený vybavením, alebo príslušenstvom z kože použite špeciálny čistiaci prostriedok na kožu. Umývanie kože vodou a čistiacimi prostriedkami na to neurčenými, vedie k zníženiu odolnosti koženého povrchu a skráteniu životnosti. Vinylové diely by mali byť čistené oddelene.

Pneumatik a ďalšie gumené časti treba ošetrovať prípravkom na ochranu gumeny, aby sa predĺžila ich životnosť.

!NEBEZPEČENSTVO!

Osobitnú pozornosť je potrebné venovať tomu, aby sa pri ošetrovaní pneumatík žiadny prípravok na ochranu gumeny nedostal na povrch a do vzorky pneumatík. To môže výrazne znížiť priľnavosť pneumatík a spôsobiť stratu kontroly.

Príprava na skladovanie

- Celé vozidlo dôkladne očistite.
- Naštartujte motor a nechajte ho bežať približne 5 minút, aby došlo k zahriatiu oleja, potom ho vypnite a vymeňte motorový olej a filter.

!VAROVANIE!

Motocyklový olej je toxická látka. Olej likvidujte riadnym spôsobom. Ak chcete zistiť schválené spôsoby likvidácie alebo prípadnej recyklácie, kontaktujte vaše miestne orgány. Olej uchovávajte mimo dosahu detí.

- Naplňte nádrž palivom.

!VAROVANIE!

Benzín je mimoriadne horľavý a za určitých podmienok výbušný. Otočte kľúčom zapalovania do vypnutej polohy „OFF“. Nefajčite. Dbajte na to, aby priestor bol dobre vetraný a neobsahoval žiadny zdroj otvoreného ohňa ani iskier; to zahŕňa akýkoľvek prístroj s kontrolkou. Benzín je toxická látka.

Benzín likvidujte riadnym spôsobom. Ak chcete zistiť schválené spôsoby likvidácie, kontaktujte vaše miestne orgány. Benzín uchovávajte mimo dosahu detí.

- Znížte tlak v pneumatikách o 20 %
- Motocykel postavte na klát alebo stojanček tak, aby obe kolesá boli zdvihnuté nad zemou (ak toto nebude možné vykonať, podložte predné a zadné koleso doskami, aby ste zamedzili kontaktu pneumatík s vodou, alebo vlhkosťou).
- Naneste na kovové nelakované povrchy prípravok proti hrdzi. Vyhnite sa kontaktu prípravku s gumovými časťami stroja a brzdovými doštičkami.
- Naneste lubrikant na hnaciu reťaz.
- Pred uložením skontrolujte, či je batéria plne nabitá. Vyberte batériu a uložte ju na chladnom, suchom a temnom mieste.
- Cez tlmič výfuku nasadte plastové vrečko na zamedzenie vstupu vlhkosti.
- Na motocykel nasadte ochrannú plachtu, aby ste zabránili v usadzovaní prachu a nečistôt na jeho povrchu.

Príprava po skladovaní

- Odoberte plastové vrečko z tlmiča výfuku.
- Do motocykla nainštalujte akumulátor a v prípade potreby ho nabite.
- Namažte čapy a mazacie body.
- Skontrolujte všetky body uvedené v kapitole kontrola pred jazdou.
- Vyskúšajte stroj pri nízkej rýchlosti a overte funkčnosť motocykla.

VŠEOBECNÉ PORUCHY, ICH PRÍČINY A RIEŠENIE

PORUCHA	KOMPONENTY	MOŽNÁ PRÍČINA	RIEŠENIE
Motor neštartuje	Palivový systém	Nedostatok paliva	Doplňte palivo
		Zablokované alebo poškodené čerpadlo; palivo	Vyčistite / Vymeňte
	Systém zapaľovania	Porucha sviečky zapaľovania, veľké opotrebenie, zvyškové usadeniny uhlíka	Skontrolujte / vymeňte
		Porucha čiapočky sviečky zapaľovania, zlý kontakt	Skontrolujte / vymeňte
		Porucha zapaľovacej cievky, zlý kontakt	Skontrolujte / vymeňte
		Porucha ECU, zlý kontakt	Skontrolujte / vymeňte
		Porucha statora, zlý kontakt	Skontrolujte / vymeňte
		Porucha spínacej cievky, zlý kontakt	Skontrolujte / vymeňte
		Porucha kabeláže, zlé kontakty	Skontrolujte / Nastavte
	Kompresia vo valci	Štartovacieho mechanizmu, opotrebovaný alebo zničený	Skontrolujte / vymeňte
		Sacie a výfukové ventily, poškodené sedlá ventilov: nevyvážená zmes paliva, príliš dlhé použitie	Skontrolujte / vymeňte
		Zlyhanie valca, piestu, piestneho krúžku: nevyvážená zmes paliva alebo opotrebenie	Skontrolujte / vymeňte
		Netesnosť sania, príliš dlhé použitie	Nastavte / vymeňte
		Chyba časovania ventilov	Nastavte / vymeňte
	Nefunkčný klaksón	Akumulátor	Vybitý akumulátor
Ľavý spínač		Zlyhanie tlačidla klaksónu	Nastavte / vymeňte
Kabeláž		Zlé kontakty	Nastavte / opravte
Klaksón		Porucha klaksónu	Nastavte / vymeňte
Nedostatočný výkon	Ventily a piesty	Sacie a výfukové ventily, zvyškové usadeniny uhlíka na ventiloch, nízka kvality paliva alebo oleja	Skontrolujte / vymeňte
	Spojka	Prekĺzanie spojky, zlý olej, príliš dlhé používanie.	Nastavte / vymeňte
	Valce a piestne krúžky	Puzdro valca, piestne krúžky: zlý olej a príliš dlhé použitie	Vymeňte olej
	Brzdy	Oddelenie brzdy od kotúča je neúplné: brzda je príliš tesná	Nastavte
	Hnacia reťaz	Hnací reťazec je príliš utiahnutý: nesprávne nastavenie	Nastavte
	Motor	Prehriatie motora: príliš bohatá alebo príliš chudobná zmes, zlý olej, kvalita paliva.	Nastavte / vymeňte
	Sviečka	Nesprávna medzera zapaľovacej sviečky, špecifikácia je 0,8 mm - 0,9 mm	Nastavte / vymeňte
	Sacie potrubie	Únik vzduchu zo sacieho potrubia: príliš dlhá doba použitia	Nastavte / vymeňte
	Hlavy valcov	Netesnosť hlavy valca alebo netesnosť ventilov	Skontrolujte / vymeňte
	El. systém	Zlyhanie elektrického systému	Skontrolujte / opravte
	Vzduchový filter	Zanesený vzduchový filter	Vyčistite / nastavte

Nefunkčné predné / zadné svetlá a reflektory	Kabeláž	Zlé kontakty	Nastavte
	Ľavý a pravý spínač	Chybné / zničené spínače	Nastavte / Vymeňte
	Predný reflektor	Zlé kontakty	Nastavte / Vymeňte
	Regulátor	Povolené alebo spálené konektory	Skontrolujte / vymeňte
	Magneto	Cievka - zlý kontakt, alebo spálená	Skontrolujte / vymeňte

Vyššie uvedené poruchy sú bežné poruchy súvisiace s prevádzkou stroja. Pokiaľ váš stroj vykazuje chybu, alebo poruchu, kontaktujte autorizovaný servis CFMOTO pre kontrolu stroja a odstránenie poruchy.

!VAROVANIE!

Nepokúšajte sa opraviť poruchy bez profesionálnych znalostí a skúseností. V opačnom prípade môže byť ohrozená bezpečnosť prevádzky stroja, životnosť stroja, alebo môže dôjsť k poškodeniu stroja. Užívateľ je plne zodpovedný za poruchy a poškodenia vzniknuté v súvislosti s opravou a údržbou vykonanou riadne nepreškolenou osobou.

DOPLŇUJÚCE INFORMÁCIE K ZÁRUKÉ

Neoddeliteľnou súčasťou dokumentácie k predanému stroju je manuál zodpovedajúceho modelu ak nemu príslušná servisná / záručná knižka.

Špecifikácia záruk a záručných podmienok je uvedená v každej tejto záručnej knižke daného modelu.



2023

Zmena manuálu vyhradená