

800 NK

UŽIVATELSKÝ MANUÁL



OBSAH

ÚVOD	4
IDENTIFIKACE VOZIDLA	7
TECHNICKÉ SPECIFIKACE	8
BEZPEČNOST ŘIDIČE – BEZPEČNOSTNÍ OPATŘENÍ	9
BEZPEČNOSTNÍ VÝBAVA ŘIDIČE.....	11
INFORMACE O ZÁTĚŽI A PŘÍSLUŠENSTVÍ	12
DŮLEŽITÉ INFORMACE.....	12
SOUČÁSTI VOZIDLA	13
OVLÁDACÍ PRVKY STROJE.....	14
PÁKA SPOJKY.....	14
PÁKA PŘEDNÍ BRZDY.....	14
SDRUŽENÝ OVLADAČ – LEVÝ (800NK SPORT)	14
SDRUŽENÝ OVLADAČ – PRAVÝ (800NK SPORT)	15
SDRUŽENÝ OVLADAČ – LEVÝ (800NK ADVANCED).....	15
SDRUŽENÝ OVLADAČ – PRAVÝ (800NK ADVANCED).....	16
TEMPOMAT.....	17
ELEKTRONICKÝ PLYN	18
ZÁMKY	18
BEZKLÍČOVÉ STARTOVÁNÍ.....	19
ZÁMEK NÁDRŽE	20
ZÁMEK SEDLA	21
PEDÁL ŘAZENÍ	21
PÁKA BRZDY ZADNÍHO KOLA	21
BOČNÍ STOJAN	22
MADLO ZPOLUJEZDCE A STUPAČKY	22
PŘÍSTROJOVÝ DISPLEJ (800NK SPORT).....	23
INDIKÁTORY DISPLEJE	24
ZOBRAZOVANÉ ÚDAJE	25
OVLÁDÁNÍ PŘÍSTROJOVÉHO DISPLEJE / MENU	30
ZÁKLADNÍ MENU	32
TELEFON.....	35
NAVIGACE	36
SPOJENÍ MOTOCYKL – TELEFON	36
HUDEBNÍ PŘEHRÁVAČ.....	37
NASTAVENÍ DISPLEJE.....	38
JÍZDNÍ REŽIMY	38
JEDNOTKY	39
PŘIPOJENÁ ZAŘÍZENÍ.....	39
VOLITELNÉ INFORMACE	40
JAS DISPLEJE.....	40
RESET DENNÍCH POČÍTATEL	41
RYCHLOSTNÍ VÝSTRAHA.....	41
SYSTÉM VÝSTRAHY BRŽDĚNÍ.....	42
PŘIPOMÍNKA ŘAZENÍ	42
NASTAVENÍ ČASU.....	42
NASTAVENÍ JAZYKA.....	43
TOVÁRNÍ NASTAVENÍ.....	43
PŘÍSTROJOVÝ DISPLEJ (800NK ADVANCED).....	44
INDIKÁTORY DISPLEJE	44
NAVIGAČNÍ DISPLEJ.....	46
ZOBRAZOVANÉ ÚDAJE	46

OVLÁDÁNÍ PŘÍSTROJOVÉHO DISPLEJE.....	50
OTA UPDATE SYSTÉMU	50
SPOJENÍ KOMUNIKÁTORŮ ŘIDIČ/ SPOLUJEZDEC.....	51
SPOJENÍ MOTOCYKL – TELEFON	51
OVLÁDÁNÍ HLASEM.....	52
BEZPEČNOST	53
NASTAVENÍ DISPLEJE.....	53
HLASITOST	53
OBECNÁ NASTAVENÍ.....	54
TLAČÍTKA FN.....	54
NASTAVENÍ ČASU A JAZYKA	55
JEDNOTKY	55
SYSTÉM A TOVÁRNÍ NASTAVENÍ	55
PROVOZOVÁNÍ VOZIDLA	56
DOBA ZÁBĚHU.....	56
BEZPEČNOSTNÍ KONTROLA PŘED JÍZDOU.....	56
STARTOVÁNÍ MOTORU	57
ROZJEZD	57
ŘAZENÍ A JÍZDA NA MOTOCYKLU	57
BRŽDĚNÍ.....	58
PARKOVÁNÍ.....	58
TECHNIKA BEZPEČNÉ JÍZDY.....	59
ÚDRŽBA STROJE	60
TABULKA PRAVIDELNÉ ÚDRŽBY A KONTROLY	60
KONTROLA A NASTAVENÍ SPOJKY	63
SADA NÁŘADÍ.....	63
PALIVOVÝ SYSTÉM	64
MOTOROVÝ OLEJ	65
SACÍ A VÝFUKOVÝ SYSTÉM.....	66
CHLADÍČÍ SYSTÉM.....	68
SVÍČKA ZAPALOVÁNÍ.....	69
PNEUMATIKY A ŘETĚZ.....	70
BRZDOVÝ SYSTÉM	72
TLUMIČE.....	75
ZADNÍ TLUMIČ	76
PŘEDNÍ TLUMIČ.....	77
ELEKTRICKÝ SYSTÉM A SVĚTLA	78
AKUMULÁTOR.....	78
SVĚTLA	78
PŘÍDAVNÁ SIGNALIZACE	79
POJISTKY	80
KOMUNIKAČNÍ JEDNOTKA T-BOX	80
KATALYZÁTOR.....	80
SYSTÉM ABSORPCE BENZÍNOVÝCH VÝPARŮ (EVAP).....	81
ČIŠTĚNÍ A SKLADOVÁNÍ	81
OBECNÉ PORUCHY, JEJICH PŘÍČINY A ŘEŠENÍ	84
DOPLŇUJÍCÍ INFORMACE K ZÁRUCE	86

ÚVOD

Děkujeme za zakoupení stroje značky CFMOTO. Vítejte do celosvětové rodiny majitelů CFMOTO. Neváhejte navštívit oficiální stránky CFMOTO a naše stránky JourneyMan CZ, nebo CFMOTO CZ, pro nejaktuálnější zprávy ze světa strojů CFMOTO.

CFMOTO vyvíjí, vyrábí, prodává a dodává světově nejspolehlivější a cenově přístupné motocykly, skútry, čtyřkolky, užitkové stroje a lodě. Firma založená v roce 1989 se již dokázala spojit s více než 3000 partnery a dodávat do více než 100 zemí a regionů. CFMOTO je významnou společností ve světě světového moto průmyslu se zaměřením na dodávky skvělých produktů, jak pro velkoobchod, tak i koncové fanoušky.

Pro bezpečnou manipulaci se strojem, prosím následujte instrukce a doporučení uvedené v tomto manuálu.

Váš distributor CFMOTO zná vámi zakoupený stroj nejlépe, a proto ho neváhejte kontaktovat a využít jeho služeb v průběhu i po uplynutí záruční doby.



**VŽDY POUŽÍVEJTE SCHVÁLENÉ
OCHRANNÉ OBLEČENÍ A HELMU**



**NEUŽÍVEJTE DROGY A
ALKOHOL**

- **NIKDY** neobsluhujte stroj bez řádného proškolení
- **NIKDY** neřidte stroj za limity vašich schopností
- **NIKDY** neužívejte alkohol či jiné návykové látky před jízdou, nebo během jízdy
- **NIKDY** nepřevázejte více jak jednoho spolujezdce

- **VŽDY** přizpůsobte ovládání stroje okolním podmínkám a vlastním schopnostem.
- **VŽDY** noste ochrannou helmu, vhodné oblečení a odpovídající vybavení.

**POZORNĚ SI PŘEČTĚTE TENTO MANUÁL.
ŘÍDTE SE VŠEMI POKYNY A VAROVÁNÍMI.**

!VAROVÁNÍ!

Pozorně si přečtěte všechny pokyny a bezpečnostní upozornění v manuálu i na štítcích. Neřízení se bezpečnostními pokyny může způsobit vážná zranění nebo smrt.

!VAROVÁNÍ!

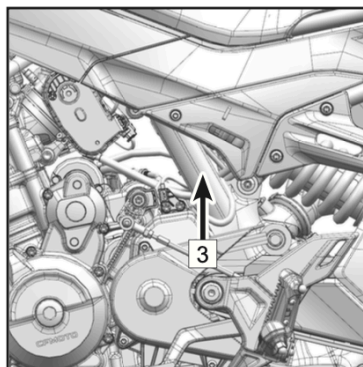
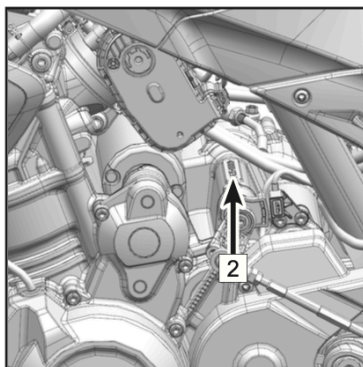
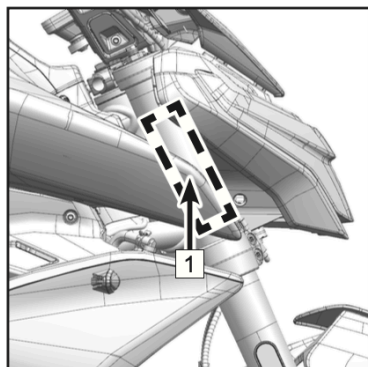
Výfukové zplodiny motocyklu obsahují oxid uhelnatý, který je smrtelně jedovatý. Může způsobit bolesti hlavy, závratě a v krajním případě i smrt.

!VAROVÁNÍ!

Výfukové plyny motocyklů obsahují škodlivé látky, které mohou způsobit rakovinu, defekty plodu nebo další onemocnění.

Díky neustálému vývoji a zlepšování designu a kvality komponentů se mohou vyskytnout menší změny v tomto manuálu oproti skutečnému stroji. Změna vyhrazena.

IDENTIFIKACE VOZIDLA



1 – VIN KÓD _____

2 – SÉRIOVÉ ČÍSLO MOTORU _____

3 – MODELOVÉ OZNAČENÍ _____

TECHNICKÉ SPECIFIKACE

Výkon motoru:	70 Kw / 9 250 ot/min
Točivý moment:	79 Nm / 8 000 ot/min
Nejvyšší rychlost:	220 km/h
Délka:	2 146 mm
Šířka:	818 mm
Výška:	1 137 mm
Rozvor:	1 465 mm
Výška sedla:	800 mm
Světlá výška:	150 mm
Pohotovostní hmotnost:	186 kg
Typ motoru:	2 válcový řadový, 4 taktní, kapalinou chlazený, 8 ventilů
Vrtání x zdvih:	88 x 65,7 mm
Objem:	799 ccm
Komprese:	12,7:1
Startování:	Elektrickým startérem
Vstřikování:	Elektronické vstřikování
Systém zapalování:	řízeno řídicí jednotkou (ECU)
Svíčka:	NGK LMAR9AI-10
Mazání:	Tlakové mazání, polosuchá skříň
Motorový olej:	SAE10W-50 JASO T903 MA2
Kapacita motorového oleje:	2,8 l
Kapacita chladící kapaliny:	1 300 ml + 180 ml
Řazení:	6ti rychlostní
Spojka:	Mokrá, manuální, vícekotoučová, s prokluzem
Pohon:	Řetěz
Nádrž:	15 l
Palivo:	bezolovnatý benzín 95
Baterie:	12V / 12 Ah
Světlomety:	LED
Pneumatiky:	120/70 R17 přední, 180/55 R17 zadní
Ráfky:	MT3,5-17 přední, MT5,5-17 zadní

BEZPEČNOST ŘIDIČE – BEZPEČNOSTNÍ OPATŘENÍ

Nerespektování a nedodržování varování, nařízení a doporučení obsažených v tomto manuálu může vést ke zranění, nebo smrti. Provozování motocyklu může být nebezpečné. Přečtěte si tento uživatelský manuál před zahájením provozu stroje.

Omezení řízení stroje

Tento stroj je možno řídit pouze při splnění všech zákoných podmínek. V případě nesplnění těchto podmínek je řízení stroje **ZAKÁZÁNO**.

Seznamte se s vozidlem

Jako vlastník vozidla, jste zodpovědný za svoje vlastní bezpečí, bezpečí ostatních a ochranu životního prostředí. Ujistěte se, že rozumíte manuálu, který zahrnuje důležité informace, bezpečnostní úkony a všechny aspekty vašeho vozidla.

- Nikdy nepoužívejte motocykl bez předchozí instruktáže. Začátečníci by měli absolvovat školení od certifikovaného instruktora. Pro více informací kontaktujte svého dealera.
- Osobám, které nejsou seznámeny s tímto manuálem a neabsolvovali školení v ovládní motocyklu, není dovoleno jakkoli motocykl používat.
- Nikdy nepoužívejte motocykl bez odpovídajícího oblečení, helmy a případně ochrany očí.
- Nikdy neužívejte alkohol či jiné návykové látky během jízdy, nebo před jízdou.
- Před každou jízdou se ujistěte, že vozidlo je v pořádku a způsobilé k jízdě.
- Při údržbě a kontrole vždy následujte postupy uvedeny v tomto manuálu.

Základní bezpečnost a ovládní stroje vám byly sděleny při nákupu vašeho stroje vč. důležitých bodů. Ve vlastním zájmu je nutné tyto informace a postupy pravidelně opakovat. Pokud jste stroj zakoupili jako druhý majitel, požádejte o bezpečnostní instrukce vašeho nejbližšího dealera. Seznamte se s všemi zákony a vyhláškami které se týkají provozu motocyklů na území ČR. CFMOTO doporučuje držet se rozvrhu kontrol a údržby uvedených v tomto manuálu. Tento rozvrh je navržen pro předcházení případných problémů a je nutné tyto intervaly dodržovat.

V tomto manuálu naleznete následující klíčová slova, která zvýrazňují důležité informace, nebo postupy, které ovlivňují vaši bezpečnost, nebo životnost stroje:

NEBEZPEČÍ (DANGER)

Varuje před potencionálním nebezpečím, které může mít za následek vážná zranění nebo smrt

VAROVÁNÍ (WARNING)

Upozorňuje na potencionální stav, nebo situaci, která může mít za následek lehká zranění nebo poškození vozidla

UPOZORNĚNÍ (CAUTION)

Upozorňuje na potencionálně nebezpečnou situaci, které může vést k poškození vozidla

POZNÁMKA

Upozorňuje na poznámku s důležitými informacemi nebo instrukcemi

!NEBEZPEČÍ!

Řízení, údržba a opravování motocyklu vás může vystavit působení chemických látek včetně oxidu uhelnatého (výfukové splodiny), ftalátů a olova, které mohou být příčinou vzniku rakoviny, nebo defektů plodu. Pro snížení vystavení působení těchto látek, vyhněte se vdechování výfukových splodin, nenechávejte stroj v chodu při volnoběžných otáčkách déle, než je třeba. Údržbu stroje provádějte v dobře větraných prostorech. Používejte ochranné pomůcky, jako rukavice a ochranné brýle. Často si myjte ruce.

NEBEZPEČÍ – Oxid uhelnatý.

Výfukové plyny motoru obsahují oxid uhelnatý, smrtící plyn. Vdechování oxidu uhelnatého může způsobit bolesti hlavy, závratě, ospalost, nevolnost, zmatenost a nakonec smrt.

Oxid uhelnatý je bezbarvý plyn bez chuti a zápachu, který může být přítomen, i když není vidět ani cítit. Smrtelná hladina oxidu uhelnatého se může rychle nahromadit a může přetrvávat v nevětraných prostorech i několik dnů. Nikdy neprovozujte vozidlo ve špatně větraných nebo uzavřených prostorech. Nikdy neprovozujte vozidlo venku tam, kde výfukové plyny motoru mohou být proniknout do budovy otvory, jako jsou okna a dveře, nebo vyústění ventilačních systémů

NEBEZPEČÍ – Palivo.

Benzín je extrémně hořlavý a vysoce výbušný. Výpary paliva se mohou šířit a být zapáleny jiskrou nebo přímým plamenem. Pro snížení rizika požáru, nebo výbuchu, dodržujte následující pokyny:

- Přísně dodržujte správné postupy plnění paliva.
- Nikdy nespouštějte motor, pokud není správně uzavřen uzávěr palivové nádrže. Benzín je jedovatý a může způsobit zranění nebo smrt.
- Benzín nikdy neodsávejte ústy.
- Pokud spolknete benzín, dostane se vám do očí, nebo vdechnete benzínové páry, okamžitě vyhledejte lékařskou pomoc.
- Pokud se potřísníte benzínem, omyjte se mýdlem a vodou a převlékněte se.

UPOZORNĚNÍ – Palivo.

Povolené palivo pro váš motocykl je bezolovnatý benzin s nejnižším oktanovým číslem 95 s maximálním podílem etanolu 10%.

VAROVÁNÍ – Vyhněte se horkým částem motocyklu

Výfukový systém a jeho součásti se při používání velmi zahřívají. Vyhněte se kontaktu s nimi. Hrozí nebezpečí popálení

PRO VÍCE INFORMACÍ OHLEDNĚ BEZPEČNOSTI SE PROSÍM OBRAŤTE NA VAŠEHO DEALERA.

MODIFIKACE VOZIDLA

Pro zajištění bezpečnosti uživatelů motocyklu, dalších účastníků silničního provozu, plnění norem a nařízení dle kterých je stroj homologován a pro zajištění ochrany životního prostředí je přísně zakázáno modifikovat komponenty stroje, které mají vliv na homologované parametry.

Porušení tohoto nařízení může vést k okamžité ztrátě záruky na vozidlo.

!POZNÁMKA!

Pečlivě zvažte použití externího vybavení a příslušenství. Instalace přídatného vybavení může negativně ovlivnit chování stroje a jeho vlastnosti.

BEZPEČNOSTNÍ VÝBAVA ŘIDIČE

Vy i váš spolujezdec při jízdě vždy noste odpovídající oblečení a vybavení dle stylu vaší jízdy. Toto zahrnuje:

1. Helma

Odpovídající helma dokáže snížit riziko poranění, nebo vážného úrazu hlavy. Helma musí odpovídat příslušným normám a musí být schválena. Uzavřená helma zajistí vyšší míru ochrany např. před hmyzem, nebo odletujícími pevnými předměty.

2. Ochrana očí

Nespoléhejte se na sluneční brýle. Vždy používejte ochranné moto brýle nebo helmu se štítem pro co nejvyšší ochranu zraku. Brýle musí být vyrobeny z nerozbitných materiálů. Udržujte brýle vždy čisté.

3. Rukavice

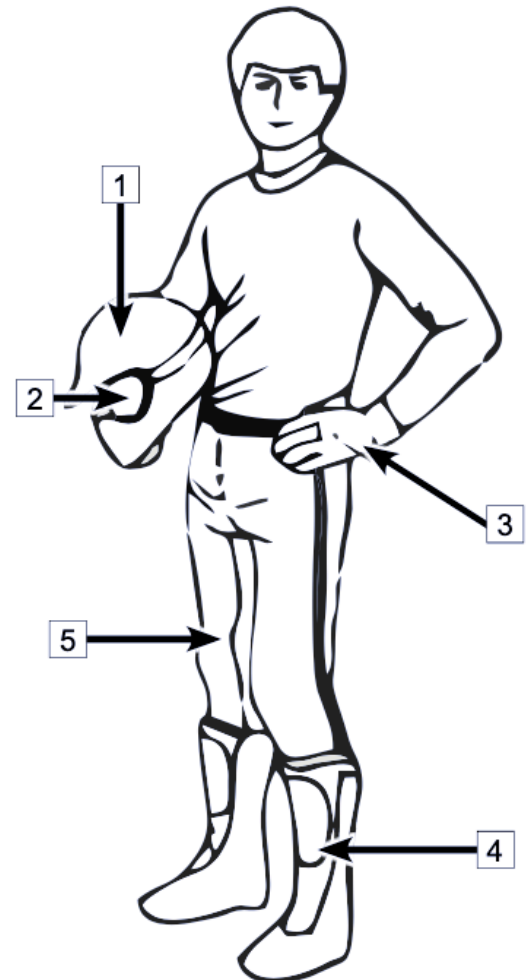
Pro nejlepší ochranu rukou používejte motocyklové rukavice s ochranou kloubů a výstelkou pro komfortní úchop.

4. Obuv

Pro nejlepší ochranu používejte uzavřeno kotničkovou obuv a nebo specializovanou motocyklovou obuv.

5. Oblečení

Vždy používejte oblečení s dlouhým rukávem a nohavicemi. Pro nejlepší ochranu používejte kalhoty s ochrannou vycpávkou kolen a svrchní díl s ochrannými prvky.



INFORMACE O ZÁTĚŽI A PŘÍSLUŠENSTVÍ

!VAROVÁNÍ!

Nesprávná instalace nebo použití příslušenství nebo úpravy motocyklu mohou mít za následek nebezpečnou jízdu. Před jízdou na motocyklu se ujistěte, že motocykl není přetížený a že jste dodrželi veškeré pokyny.

Při výběru a používání součástí nebo příslušenství a při nakládání motocyklu jste osobně zodpovědní za svou vlastní bezpečnost a bezpečnost ostatních účastníků provozu.

!POZNÁMKA!

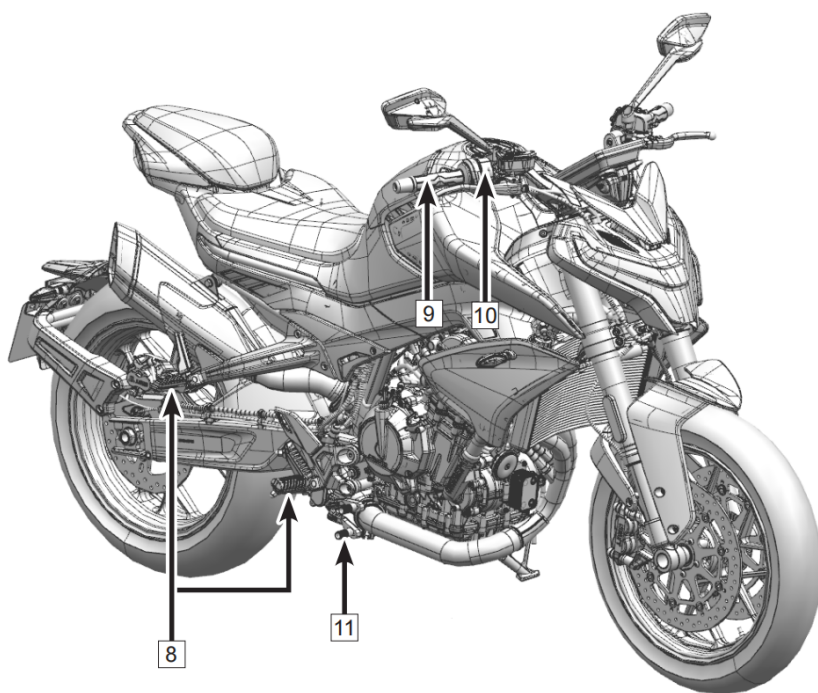
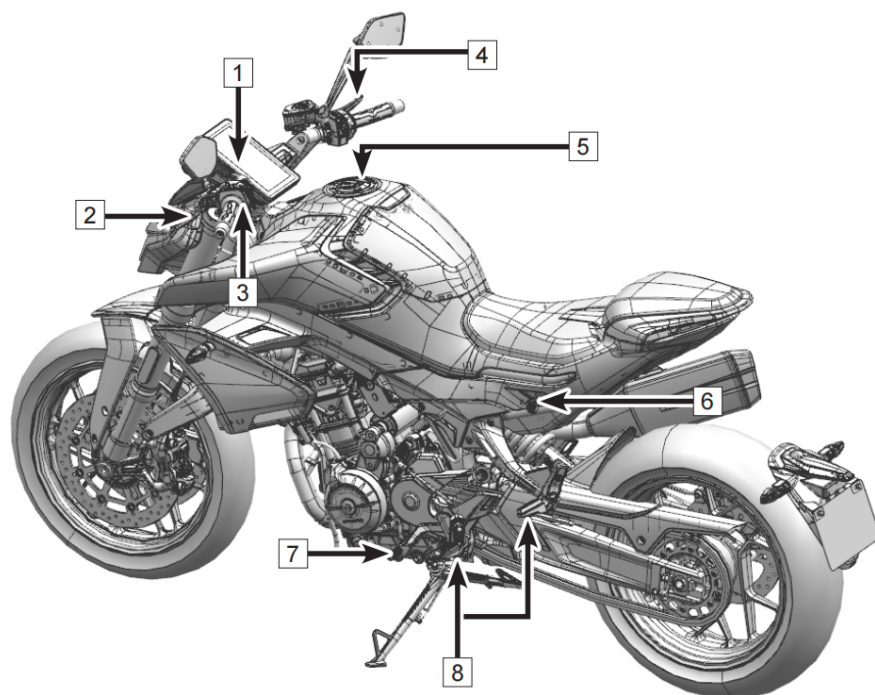
Díly CFMOTO byly speciálně navrženy pro motocykly CFMOTO. Důrazně doporučujeme, aby všechny použité součásti byly originálními komponenty CFMOTO.

Motocykl je citlivý na změny hmotnosti a aerodynamických sil; věnujte mimořádnou péči při přepravě nákladů, cestujících a / nebo při montáži doplňkového vybavení.

DŮLEŽITÉ INFORMACE

- 1 - Každý řidič a / nebo cestující by měli být plně seznámeni s provozem motocyklu. Cestující může ovlivnit ovládání motocyklu nesprávným posezem během zatáčení nebo náhlými pohyby. Je důležité, aby cestující seděl klidně, když je motocykl v pohybu a nenarušoval provoz motocyklu. Na motocyklu nikdy nepřevázejte zvířata.
- 2 - Před každou jízdou byste měli instruovat každého cestujícího, aby měl nohy vždy na stupačkách spolujezdce a držel se řidiče nebo madla.
- 3 - Všechna zavazadla by měla být přepravována co nejnižše aby se snížil vliv na těžiště motocyklu.

SOUČÁSTI VOZIDLA



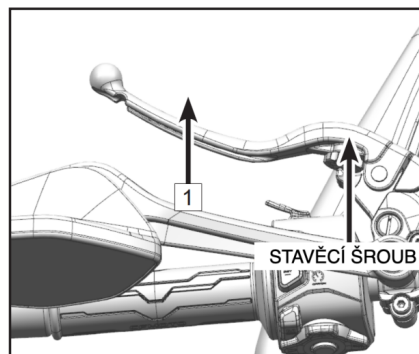
- 1 Displej / Přístrojová deska
- 2 Páka spojky
- 3 Sdružený ovladač levý
- 4 Páka přední brzdy
- 5 Zámek víčka nádrže
- 6 Zámek sedla

- 7 Páka řazení
- 8 Stupačky řidiče / spolujezdce
- 9 Ovládání plynu
- 10 Sdružený ovladač pravý
- 11 Páka zadní brzdy

OVLÁDACÍ PRVKY STROJE

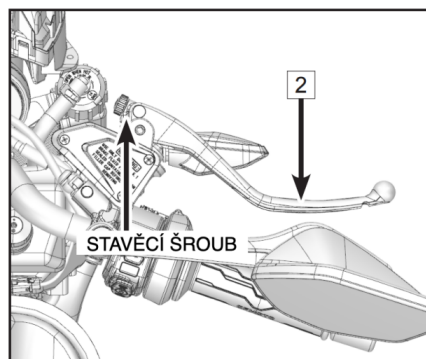
PÁKA SPOJKY

Páka spojky (1) se nachází na levé straně řídítek. Spojka je ovládána pákou pomocí lanovodu. Vzdálenost páky spojky od řídítka lze nastavit otáčením stavěcího šroubu.



PÁKA PŘEDNÍ BRZDY







Páka přední brzdy (2) se nachází na pravé straně řídítek. Přední brzda je aktivována stisknutím páky přední brzdy. Vzdálenost páky přední brzdy od řídítka lze nastavit otáčením stavěcího šroubu.

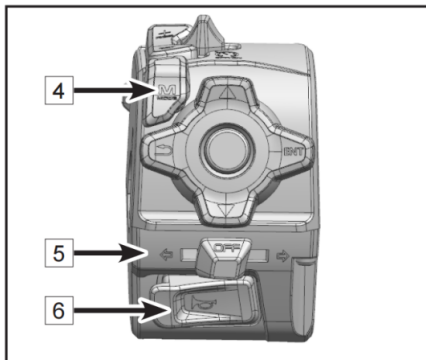
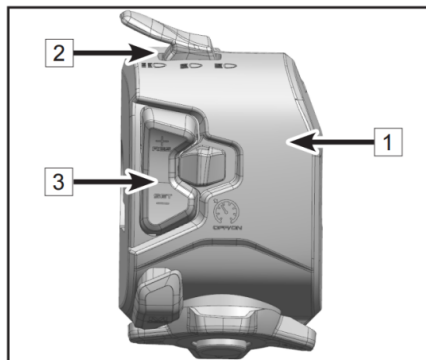


SDRUŽENÝ OVLADAČ – LEVÝ (800NK SPORT)

Sdružený ovladač levý (1) se nachází na levé straně řídítek.

Funkce sruženého ovladače levého

PŘEPÍNAČ		FUNKCE
2	Přepínač světel	 Stlačení a podržení aktivuje světla do dálky.
		 Odtlačte přepínač pro aktivaci světel do dálky.
		 Standardní pozice světel pro denní svícení / potkávací světla.
3	Tempomat	RES/+ SET/- Ovládání tempomatu je popsáno v sekci "TEMPOMAT".
4	Jízdní režim	M Přepínání jízdních režimů
5	Přepínač směrových světel	 Zatlačte přepínač vpravo - dojde k aktivaci směrových světel vpravo.
		 Zatlačte přepínač vlevo - dojde k aktivaci směrových světel vlevo.
6	Zvuková výstraha	 Stlačení a podržení přepínače je aktivována zvuková výstraha.







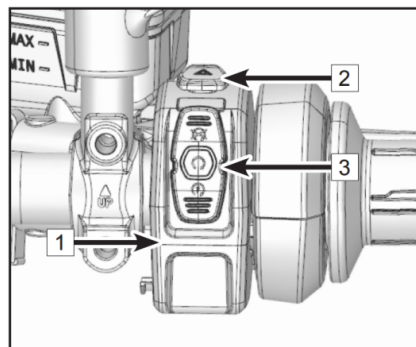
Ovládání displeje je popsáno v samostatné kapitole.

SDRUŽENÝ OVLADAČ – PRAVÝ (800NK SPORT)

Sdružený ovladač pravý (1) se nachází na pravé straně řídicích

Funkce sdruženého ovladače pravého

PŘEPÍNAČ		FUNKCE	
2	Výstražná světla		Stlačení aktivuje výstražná světla. Opětovné stlačení výstražná světla vypne.
3	Přepínač palivového čerpadla / startér		Pozice s deaktivovaným palivovým čerpadlem. Při běžícím motoru motor vypne.
			Pozice s aktivním palivovým čerpadle a zapalováním motoru.
			Stisknutí a podržení v koncové pozici nastartuje motor.





!POZNÁMKA!

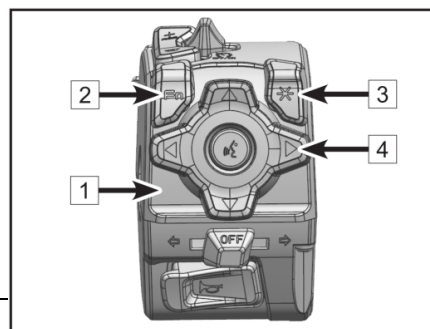
Přestože vypínač palivového čerpadla vypne motor, nevypne el. okruhy stroje. Proto pro úplné vypnutí motoru a stroje použijte klíč.



SDRUŽENÝ OVLADAČ – LEVÝ (800NK ADVANCED)

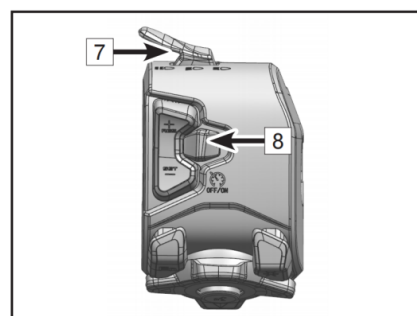
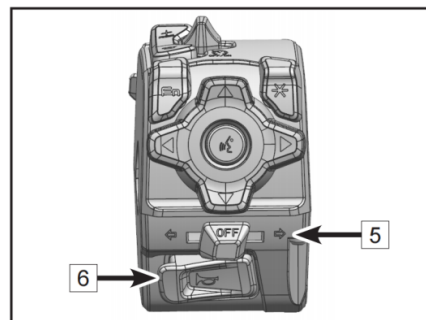
Sdružený ovladač levý (1) se nachází na levé straně řídicích

Funkce sdruženého ovladače levého

PŘEPÍNAČ		FUNKCE	
2	Funkční tlačítko	Fn	Stlačení přepíná uživatelsky nastavené menu rychlých voleb.
3	Uživatelské tlačítko		Konfigurovatelné tlačítko: zastavení/spuštění přehrávání hudby / aktivování, nebo aktivace funkcí interkomu, nebo dlouhý stisk pro změnu zobrazení displeje
4	Nahoru		Zvýšení hlasitosti
	Vpravo		Další skladba, při příchozím hovoru - příjem hovoru, v uživatelském menu - přepnutí hodnoty
	Dolů		Snížení hlasitosti
	Vlevo		Předchozí skladba, při příchozím hovoru - odmítnutí hovoru, při aktivním telefonním hovoru - ukončení hovoru, v uživatelském menu - přepnutí hodnoty
	Tlačítko hlasového ovládání		Aktivace / ukončení funkce hlasového ovládání. Dlouhé stisknutí - aktivace Siri. (možno použít pouze při spárovaném intercomu)








PŘEPÍNAČ		FUNKCE	
5	Přepínač směrových světel		Zatlačte přepínač vpravo - dojde k aktivaci směrových světel vpravo.
			Zatlačte přepínač vlevo - dojde k aktivaci směrových světel vlevo.
6	Zvuková výstraha		Stlačením a podržením přepínače je aktivována zvuková výstraha.
7	Přepínač světel		Stlačení a podržení aktivuje světla do dálky.
			Odtlačte přepínač pro aktivaci světel do dálky.
			Standardní pozice světel pro denní svícení / potkávací světla.
8	Tempomat	RES/+ SET/-	Ovládání tempomatu je popsáno v sekci "TEMPOMAT".

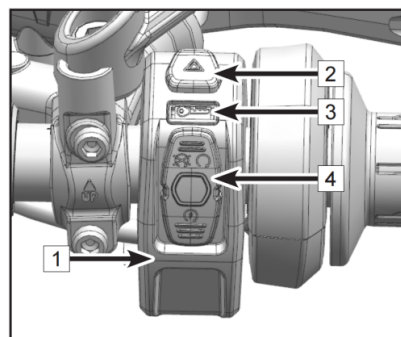


SDRUŽENÝ OVLADAČ – PRAVÝ (800NK ADVANCED)

Sdružený ovladač pravý (1) se nachází na pravé straně řídítek

Funkce sdruženého ovladače pravého

PŘEPÍNAČ		FUNKCE	
2	Výstražná světla		Stlačení aktivuje výstražná světla. Opětovné stlačení výstražná světla vypne.
3	Indikátor přítomnosti klíče		Pokud není v blízkosti motocyklu detekován klíč, indikátor bliká
4	Přepínač palivového čerpadla / startér		Pozice s deaktivovaným palivovým čerpadlem. Při běžícím motoru motor vypne.
			Pozice s aktivním palivovým čerpadlem a zapalováním motoru.
			Stisknutí a podržení v koncové pozici nastartuje motor.



!POZNÁMKA!

Neponechávejte po delší dobu aktivované elektrické systémy stroje bez nastartování motoru. Může dojít k poklesu napětí baterie a nebude možno nastartovat.

TEMPOMAT

Tempomat se skládá z vypínače funkce tempomatu a tlačítek pro nastavení rychlosti / nastavení tempomatu. Ovládání tempomatu se nachází na sdruženém levém ovladači.

Tempomat lze aktivovat, pokud je rychlost stroje v rozmezí 40 km/h až 130 km/h a je zařazen 4., 5., nebo 6. rychlostní stupeň. Pokud je tempomat aktivní, není třeba žádný impuls ovládání plynu a motocykl automaticky udržuje nastavenou rychlost.

Aktivace tempomatu a nastavení

Během jízdy stroje aktivujte tempomat vypínačem tempomatu.

Krátce stikněte tlačítko "SET/-", tempomat nastaví aktuální rychlost, jakou se pohybujete a tuto rychlost začne udržovat.

Krátkým stiskem tlačítka "RES/+" dojde ke zvýšení nastavené rychlosti o 2 km/h. Podržením tlačítka dojde k plynulému navýšení nastavené rychlosti.

Krátkým stiskem tlačítka "SET/-" dojde ke snížení nastavené rychlosti o 2 km/h. Podržením tlačítka dojde k plynulému snížení nastavené rychlosti.

Deaktivace tempomatu

Stlačení brzdy, nebo spojky deaktivuje udržování nastavené rychlosti.

Pokud rychlost stroje klesne pod 40 km/h, je udržování nastavené rychlosti deaktivováno.

Vypínač tempomatu kompletně vypne systém tempomatu.

Vypnutí elektrického systému stroje vypne systém tempomatu.

Obnovení udržování nastavené rychlosti

V případě deaktivace udržování nastavené rychlosti, pokud není systém tempomatu vypnut, zůstává hodnota rychlosti nastavena.

Krátkým stiskem tlačítka "RES/+" dojde k obnově udržování již nastavené hodnoty rychlosti.

INEBEZPEČÍ!

Vypněte systém tempomatu pokaždé, když systém nepoužíváte, abyste zabránili nechtěné aktivaci systému.

Věnujte zvýšenou pozornost řízení pokaždé, když nastavujete udržovanou rychlost.

Nespouštějte systém tempomatu v případě husté dopravy, v ostrých zatáčkách, na vlhkém, nebo kluzkém povrchu, při sněhu a ledu, v prudkých stoupáních a klesáních, abyste předešli ztrátě kontroly nad strojem a havárii.

Řidič je zodpovědný za ovládání stroje. Tato odpovědnost nemůže být přenesena na systém tempomatu.

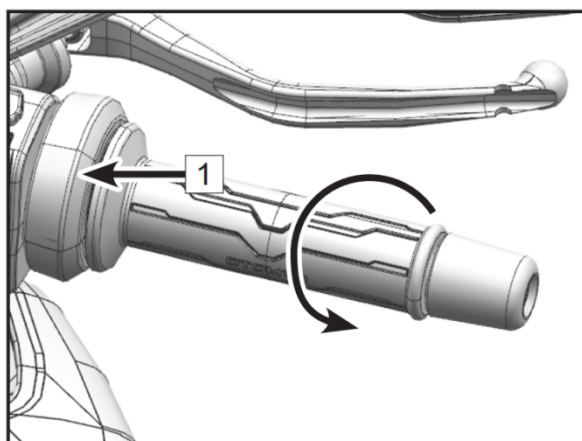
Pokud je tempomat aktivní, řidič dokáže velmi rychle a jednoduše převzít plnou kontrolu nad strojem stlačení brzdy, nebo spojky.

Tempomat je pomocný systém, který pomáhá snížit únavu řidiče. Nespolehejte na jeho funkce, abyste nahradili vaše řidičské schopnosti.

Dbejte zvýšené pozornosti při řízení s aktivním systémem tempomatu.

ELEKTRONICKÝ PLYN

Motocykl je vybaven elektronickým plynem (1). Při otáčení plynovou rukojetí řídítek na pravé straně řídicí jednotka motocyklu vyhodnocuje různé parametry, jako např. míru otočení rukojeti plynu, otáčky motoru, zařazený rychlostní stupeň, rychlost vozidla, teplotu motoru, nastavený režim řídicí jednotky, parametry nasávaného vzduchu a zajišťuje dodávku optimálního množství paliva pro zajištění nejlepšího možného výkonu.



ZÁMKY

Spínač zapalování / zámek řízení (1).

Zámek řízení



Otočte řídítka do levé krajní polohy, otočte klíček do označené polohy pro uzamčení řízení. Je možno vyjmout klíček ze spínače zapalování.

Vypnutí stroje

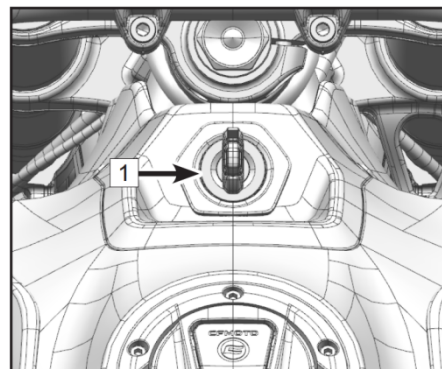


Otočte klíček do označené polohy pro úplné vypnutí stroje. Stroj není možno nastartovat a jsou vypnuty všechny elektrické okruhy. Je možno vyjmout klíček ze spínače zapalování.

Zapnutí stroje



Otočte klíček do označené polohy pro nastartování stroje. Elektrické okruhy stroje jsou aktivní. Klíč není možno ze spínače zapalování vyjmout.



!VAROVÁNÍ!

Výstražné osvětlení, světlá a osvětlení SPZ může být rozsvíceno, pokud je klíček v pozici "zapnutí stroje". Pokud jsou zapnuté světlomety, je lepší nastartovat motor aby se nevybíjel akumulátor příp. nedošlo k jeho nevratnému poškození.

BEZKLÍČOVÉ STARTOVÁNÍ

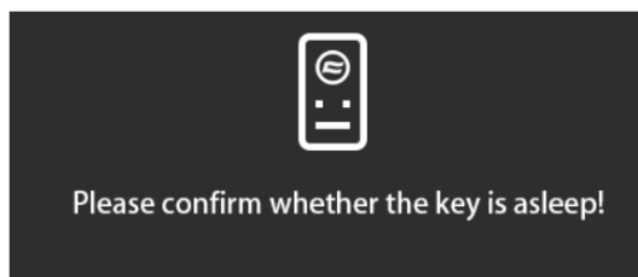
Motocykl může být vybaven systémem bezklíčového zapnutí / startování stroje.

Pokud je Bluetooth klíč blíže než 2m od motocyklu, je možno zapnout elektrické systémy stroje stisknutím tlačítka vypnutí/zapnutí stroje (2). Opětovné stisknutí tlačítka vypnutí/zapnutí elektrické systémy stroje vypne.

Pokud jsou zapnuté elektrické systémy stroje a je zařazen neutrál, je možno nastartovat motor stisknutím startovacího tlačítka (3).

Varování při odpojení klíče a automatické vypnutí (pokud je jím motocykl vybaven)

Uživatelův mobilní telefon není registrován s mobilní aplikací CFMOTO a uživatel má Bluetooth klíč pro používání motocyklu. Pokud jsou elektrické systémy motocyklu aktivní a uživatel se s klíčem vzdálí na vzdálenost větší než 4 - 5m od motocyklu, na displeji motocyklu se objeví zpráva, zdali je klíč odpojen. V tuto chvíli je klíč mimo oblast, kde je možno motocykl nastartovat (cca. 2m kolem motocyklu) a z bezpečnostních důvodů není možno motocykl nastartovat. V případě stisknutí spínače pro nastartování motocyklu nedojde k žádné odezvě a je možno vypnout elektrické systémy motocyklu.



Pokud se uživatel (klíč) vrátí zpět do oblasti, kde je možno motocykl nastartovat, zpráva, zdali je klíč odpojen, zmizí.

Pokud je klíč odpojen delší dobu, než 60s od zobrazení zprávy, zdali je klíč odpojen, jsou automaticky vypnuty elektrické systémy motocyklu z důvodu ochrany baterie motocyklu před vybitím v případě, kdy uživatel odejde od motocyklu a opomene motocykl vypnout.

Pokud je klíč odpojen delší dobu, než 60s od zobrazení zprávy, zdali je klíč odpojen, jsou automaticky vypnuty elektrické systémy motocyklu z důvodu ochrany baterie motocyklu před vybitím v případě, kdy uživatel odejde od motocyklu a opomene motocykl vypnout.

Uživatelův mobilní telefon není registrován s mobilní aplikací CFMOTO a uživatel má Bluetooth klíč pro používání motocyklu. Pokud jsou elektrické systémy motocyklu aktivní a klíč je v oblasti, kde je možno motocykl nastartovat (cca. 2m kolem motocyklu) a je neaktivní (klíč je vybaven senzorem pohybu - tedy klíč je bez pohybu), klíč je odpojen od motocyklu a přepnut do režimu se sníženou spotřebou elektrické energie pro prodloužení životnosti baterie klíče. Také je na displeji motocyklu zobrazena zpráva, zdali je klíč odpojen. V případě pohybu klíče, je klíč znovu připojen k motocyklu a zpráva zmizí.

Ztráta klíče během jízdy

Uživatelův mobilní telefon není registrován s mobilní aplikací CFMOTO a uživatel má Bluetooth klíč pro používání motocyklu. Pokud při jízdě uživatel ztratí Bluetooth klíč, klíč je mimo oblast, kde je možno motocykl nastartovat (cca. 2m kolem motocyklu), na displeji motocyklu se objeví zpráva, zdali je klíč odpojen. Je třeba zastavit a potvrdit, že klíč je aktivní. V tomto případě, i přesto, že zpráva, zdali je klíč odpojen, bude zobrazena déle než 60s, nedojde k vypnutí motoru, nebo elektrických systémů motocyklu po celou dobu, kdy bude nastartován motor motocyklu.

Pokud nebude klíč znovu detekován v oblasti, kde je možno motocykl nastartovat a bude vypnut motor motocyklu, nebude možno znovu nastartovat.

Výměna baterie Bluetooth klíče

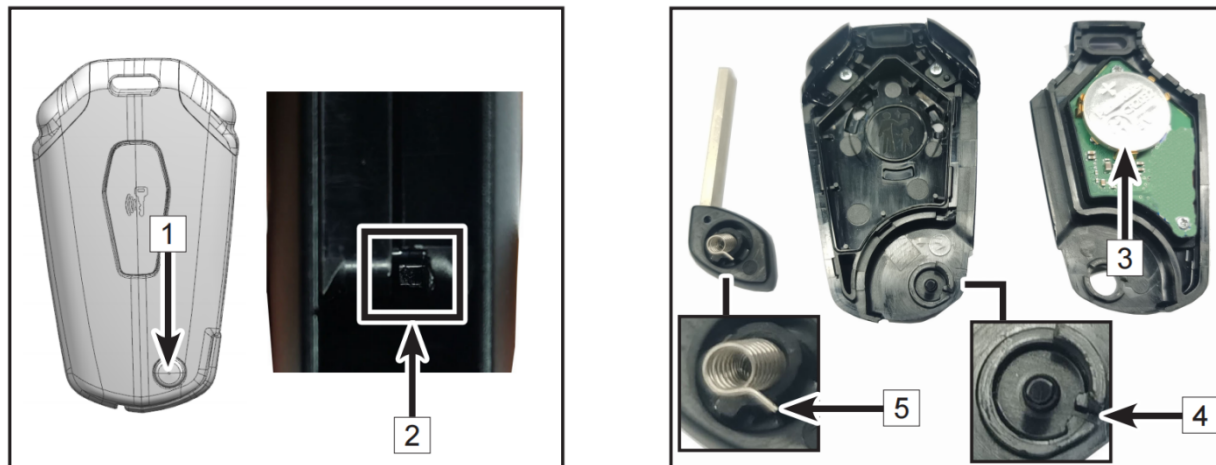
Stiskněte tlačítko (1) pro vysunutí mechanického klíče.

Použijte plochý šroubovák pro vypáčení krytu klíče v otvoru pro mechanické vypáčení (2).

Vyměňte baterii - typ CR2032 (3V)

Vložte mechanický klíč do otvoru v pouzdru klíče tak, aby byla pružina klíče (5) opřena o doraz (4) v pouzdru klíče.

Přitlačte klíč k pouzdru a otočte mechanickým klíčem 2 otáčky proti směru hodinových ručiček, aby došlo k napnutí pružiny. Přidržujte mechanický klíč s pouzdrum klíče, aby mechanický klíč nevypadl. Přitlačte druhou polovinu pouzdra Bluetooth klíče.

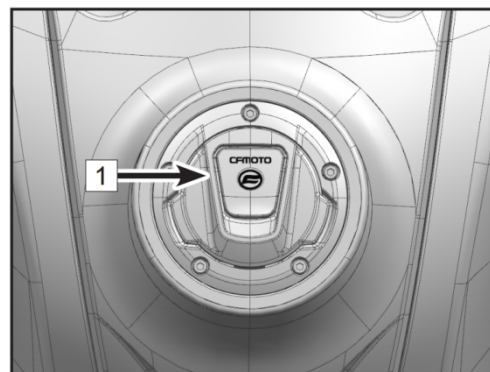


Tipy a doporučení

Bluetooth klíč je vybaven čidlem pohybu, kdy po 5ti minutách, kdy není zaznamenán pohyb klíče, je klíč odhlášen od motocyklu a přepnut do režimu se sníženou spotřebou elektrické energie. Pokud nepoužíváte motocykl, odložte klíč, aby byl klíč přepnut do režimu se sníženou spotřebou. Prodlužujete tak životnost baterie Bluetooth klíče.

ZÁMEK NÁDRŽE

Odklopte kryt zámku palivové nádrže (1). Vložte klíč do zámku a otočte ve směru hodinových ručiček. Dojde k odemčení uzávěru hrdla nádrže, které je možno otevřít. Klíč je blokován v zámku a není jej možno vyjmout. Pro uzamčení uzavřete hrdlo nádrže a stlačte do koncové pozice. Dojde k uzamčení hrdla a otočení zámku do uzamčené polohy. Klíč je nyní možno vyjmout.



!NEBEZPEČÍ!

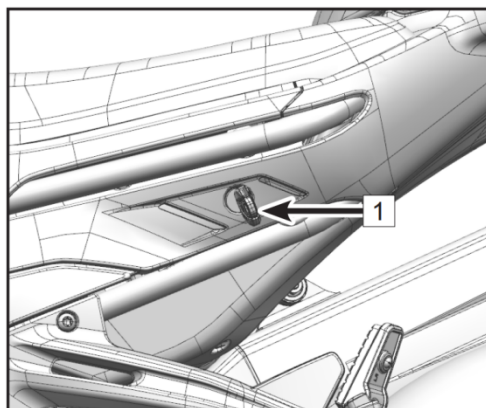
Před otevřením hrdla nádrže musí být dodrženy následující podmínky:

- Motocykl je zastaven v klidovém stavu
- Motor motocyklu a elektrické systémy jsou vypnuté

Benzín je hořlavina a jeho výpary mohou být výbušné. Při doplňování paliva nekuřte. Ujistěte se, že prostor je dobře odvětrávaný a bez jakéhokoli zdroje otevřeného ohně. Nikdy naplňte nádrž tak, aby hladina paliva byla výše než plnicí hrdlo. Po doplnění paliva zkontrolujte, zda je uzávěr palivové nádrže bezpečně zajištěn.

ZÁMEK SEDLA

Zámek sedla se nachází na levé straně stroje (1). Vložení klíče a otočením ve směru hodinových ručiček dojde k odblokování zámku sedla. Poté je možno zvednutím zadní části sedla a posunutím sedla vzad sedlo sejmout.

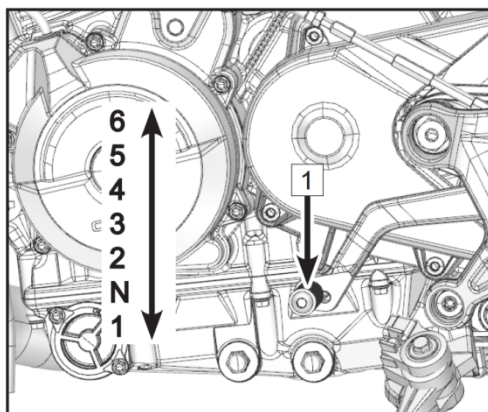


PEDÁL ŘAZENÍ

Řadící pedál (1) je umístěna na levé straně stroje před stupačkou řidiče.

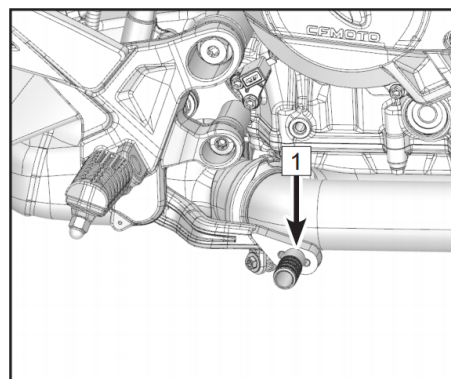
Rychlořazení (Quickshifter)

Dle konkrétní verze/výbavy motocyklu, může být motocykl vybaven funkcí rychlořazení (Quickshifter). Pokud je funkce rychlořazení zapnuta, je možno řadit vyšší i nižší rychlostní stupně bez nutnosti použití spojky. Řazení probíhá pouze zatlečením na řadící páku.



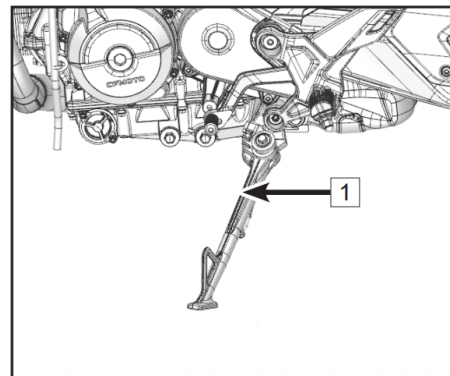
PÁKA BRZDY ZADNÍHO KOLA

Páka brzdy zadního kola (1) je umístěna na pravé straně stroje před stupačkou řidiče.



BOČNÍ STOJAN

Boční stojan stroje (1) se nachází na levé straně stroje pod řadící pákou / stupačkou řidiče.



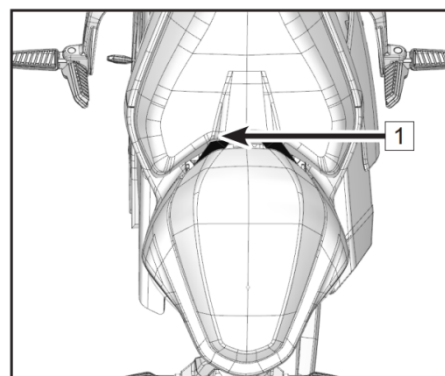
!POZNÁMKA!

Před jízdou se ujistěte že je stojan plně ve vodorovné poloze. Stojan je vybaven spínačem, který zamezuje chodu motoru při vyklopeném stojanu a zařazeném rychlostním stupni.

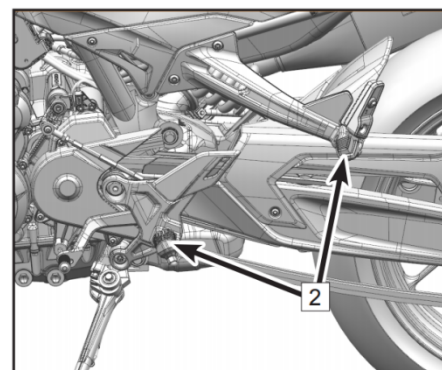
Při vyklopeném bočním stojanu je možno nastartovat motor pouze při zařazeném neutrálu.

MADLO ZPOLUJEZDCE A STUPAČKY

Madlo spolujezdce (1) je součástí stroje a slouží spolujezdci pro držení se během jízdy.



Stupačky (2) jsou součástí stroje a slouží jako opora nohou pro řidiče i spolujezdce.



PŘÍSTROJOVÝ DISPLEJ (800NK SPORT)

!POZNÁMKA!

Z důvodu neustálého zlepšování funkcí displeje a aktuální konfigurace může dojít k úpravě zobrazení některých informací na aktuálním stroji. V případě rozdílu na vašem motocyklu proti manuálu, se obraťte na vašeho CFMOTO prodejce.

Displej je rozdělen na dvě funkční oblasti:

- 1 - oblast indikátorů
- 2 - oblast zobrazování údajů



AKTIVACE A TEST

Aktivace

Displej je aktivován se zapnutím elektrických systémů stroje.

Test

Při aktivaci displej provede samotest všech funkcí. Během samotestu je spuštěna uvítací animace motocyklu a jsou aktivovány všechny indikátory a zobrazení dat. Během samotestu jsou ovládací prvky neaktivní.

INDIKÁTORY DISPLEJE



	SYMBOL	POPIS FUNKCE	
1		Přerušovaně aktivní	Indikátor je přerušovaně aktivní – bliká, při aktivaci směrových světel.
2		Aktivní	Indikátor pozičních světel je aktivní, pokud svítí pouze poziční světla.
3		Aktivní	Indikátor elektrických systémů stroje je aktivní při zapnutí elektrických systémů a vypnutém motoru. V případě aktivního indikátoru při běžícím motoru autodiagnostika stroje zjistila chybu, která bude zobrazena na displeji. Navštivte autorizovaný servis CFMOTO.
4		Aktivní	Indikátor systému ABS je aktivní při zapnutí elektrických systémů stroje do doby ujetí několika metrů. Indikátor zůstává aktivní v případě selhání systému ABS. V případě selhání systému ABS zůstává brzdový systém stroje plně aktivní. Vyhněte se prudkému brždění, při kterém může hrozit zablokování kol a ztráta kontroly nad strojem. Navštivte autorizovaný servis CFMOTO.
5		Aktivní	Indikátor dálkových světel se aktivuje s aktivací dálkových světel.
6		Aktivní	V případě překročení teploty chladicí kapaliny 115°C dojde k aktivaci výstrahy. Zastavte motocykl, vypněte motor a zkontrolujte chladicí systém a množství chladicí kapaliny, nebo se obraťte na autorizovaný servis. Pokud bude stroj používán i přes aktivní výstrahu teploty vody, může dojít k přehřátí motoru a jeho nevratnému poškození.
7		Aktivní	Indikátor tlaku olejového systému je aktivní při zapnutí elektrických systémů stroje a vypnutém motoru. Pokud je indikátor aktivní při běžícím motoru, systém stroje zaznamenal nízký tlak olejového systému. Doplňte olej na požadovanou úroveň. Pokud je indikátor dále aktivní, kontaktujte autorizovaný servis CFMOTO.
8			Senzor světelných podmínek – při nastavení automatické úrovně jasu displeje, přizpůsobuje jas displeje okolním světelným podmínkám.

ZOBRAZOVANÉ ÚDAJE

Volitelný údaj 1

Jezdec může zvolit údaj, který je zde zobrazován. Stiskněte ▲ pro přepnutí zobrazovaného údaje. Lze zobrazit: *počítadlo ujeté vzdálenosti 1 (TRIP 1), počítadlo ujeté vzdálenosti 2 (TRIP 2), počítadlo celkově ujeté vzdálenosti (ODO).*

Teplota okolního prostředí

Zobrazuje aktuální teplotu okolí. Lze nastavit zobrazení ve °C, nebo °F. Varování před náledím je zobrazeno při dlouhodobě nižší teplotě, než 5°C, kdy vzniká nebezpečí tvorby námrazy na vozovce.



Menu

Stiskněte “ENT” pro vstup do menu. Ovládání a zobrazení menu je popsáno v samostatné kapitole.

Teplota chladící kapaliny

Zobrazuje orientační teplotu chladící kapaliny. Zobrazení se skládá ze segmentů, které jsou zobrazovány dle aktuální úrovně teploty. Čím více segmentů je zobrazeno, tím vyšší teplota je. Pokud zobrazení dosáhlo nejvyšší úrovně, je červené a bliká, byla dosažena limitní hodnota 115°C.



!VAROVÁNÍ!

Přehřívání může vést k poškození motoru.

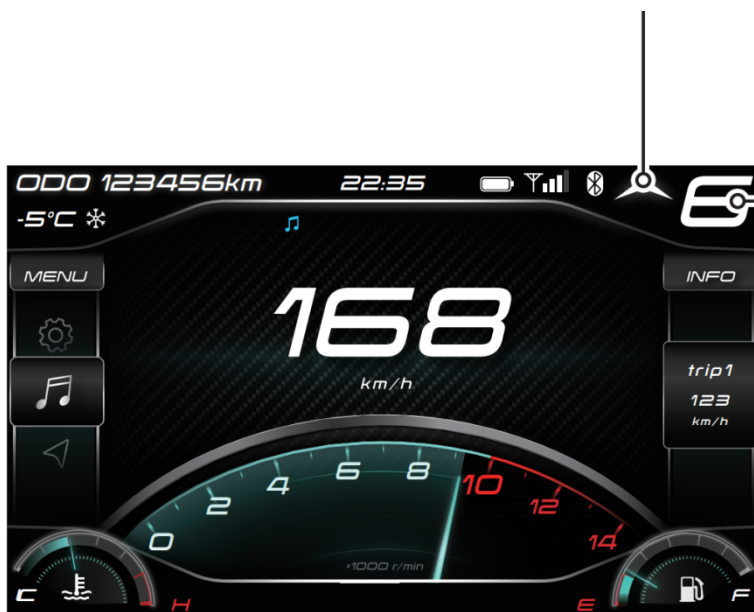
Pokud teplota chladící kapaliny dosáhne limitní hodnoty, zastavte stroj a vyčkejte, než se ochladí.

Při ochlazení chladící kapaliny zkontrolujte množství chladící kapaliny a v případě potřeby doplňte na požadovanou úroveň.

V případě, že i přes odpovídající množství chladící kapaliny stále dochází k přehřívání stroje, kontaktu autorizovaný servis CFMOTO.

Indikace řazení

V nastavení stroje je možno aktivovat funkci "indikace řazení". Tato funkce upozorní jezdce na potřebu přeřazení při dosažení nastavených otáček motoru.



Ukazatel rychlostního stupně

Zobrazuje aktuálně zařazený rychlostní stupeň. Neutrálová pozice je zobrazena zelenou barvou.

Volitelný údaj 2

Jezdce může zvolit údaj, který je zde zobrazován. Stiskněte ▼ pro přepnutí zobrazovaného údaje. Lze



zobrazit: *ujetá vzdálenost, napětí baterie, okamžitá spotřeba paliva, průměrná spotřeba paliva (aktuální jízdy), aktuální čas jízdy, spotřeba paliva 1, spotřeba paliva 2, aktuální spotřeba paliva, průměrná rychlost 1, průměrná rychlost 2, aktuální průměrná rychlost.*

Ukazatel stavu paliva

Zobrazuje orientační stav paliva v palivové nádrži. Zobrazení se skládá ze segmentů, které jsou zobrazovány dle aktuálního stavu paliva. Čím více segmentů je zobrazeno, tím více paliva se v nádrži nachází.

Pokud je stav paliva zobrazen žlutou barvou, je stav paliva na nízké úrovni a je třeba palivo doplnit.



Hodiny

Zobrazují aktuální čas.

Zobrazení času může být nastaveno ve dvanáctihodinovém , nebo dvacetičtyřhodinovém formátu.

Bluetooth

Bluetooth připojuje zařízení, jako je mobilní telefon, nebo komunikátor. Pokud je mobilní telefon připojen, je zobrazen symbol Bluetooth, síla signálu mobilního telefonu a stav baterie. Funkce zobrazení navigačních pokynů, volání a hudebního přehrávače, mohou být použity pouze, pokud je mobilní telefon připojen.

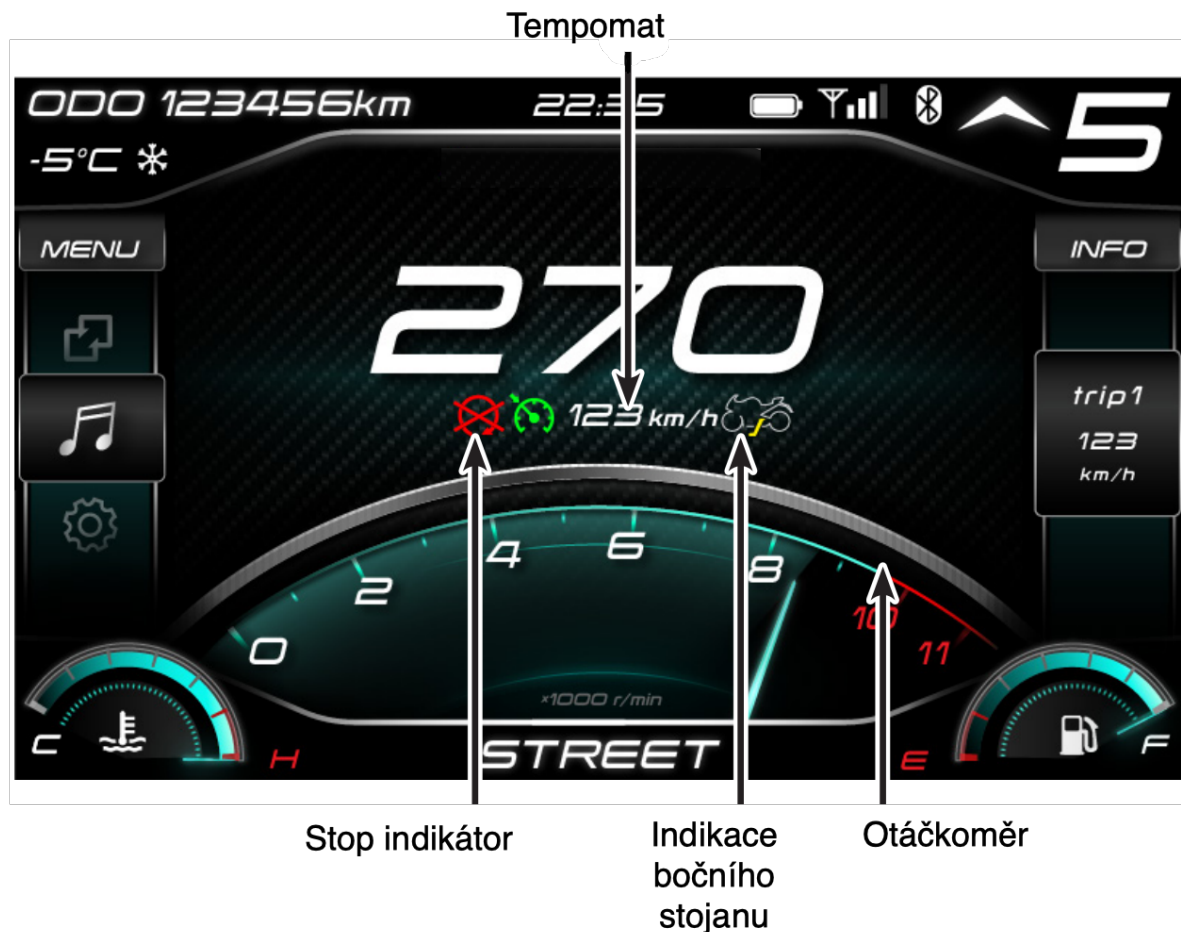
Telefonní hovor

V případě spojení telefonu s displejem zobrazuje příchozí hovory. Stiskněte “ENT” pro příjem telefonního hovoru. Stihněte ↵ pro odmítnutí telefonního hovoru.

Ukazatel rychlosti

Zobrazuje aktuální rychlost.

Hodnotu rychlosti lze nastavit v jednotkách km/h, nebo MPH.



Stop indikátor

Při aktivním stop indikátoru je vypnuté palivové čerpadlo / přepínač palivového čerpadla je ve vypnuté poloze, motor neběží, elektrické systémy stroje jsou aktivní

Indikace bočního stojanu

Při stání motocyklu s vyklopeným bočním stojanem, je aktivována indikace vyklopení bočního stojanu. Zároveň není možno stroj nastartovat při zařazeném rychlostním stupni.

Otáčkoměr

Vyznačené hodnoty jsou po 1000 ot/min.

Vyhnete se vysokým otáčkám motoru během doby záběhu motocyklu.

Pro zajištění vysoké životnosti motoru se vyhnete provozování stroje s otáčkami motoru v červeném spektru otáčkoměru.

Před dosažením optimální teploty motoru se vyhnete vysokým otáčkám motoru.

Tempomat

Tempomat se skládá z vypínače funkce tempomatu a tlačítek pro nastavení rychlosti / nastavení tempomatu. Ovládání tempomatu se nachází na sdruženém levém ovladači.

Tempomat lze aktivovat, pokud je rychlost stroje v rozmezí 40 km/h až 130 km/h a je zařazen 4., 5., nebo 6. rychlostní stupeň. Pokud je tempomat aktivní, není třeba žádný impuls ovládání plynu a motocykl automaticky udržuje nastavenou rychlost.

Aktivace tempomatu a nastavení

Během jízdy stroje aktivujte tempomat vypínačem tempomatu.

Krátce stiskněte tlačítko "SET/-", tempomat nastaví aktuální rychlost, jakou se pohybujete a tuto rychlost začne udržovat.

Krátkým stiskem tlačítka "RES/+" dojde ke zvýšení nastavené rychlosti o 2 km/h. Podržením tlačítka dojde k plynulému navýšení nastavené rychlosti.

Krátkým stiskem tlačítka "SET/-" dojde ke snížení nastavené rychlosti o 2 km/h. Podržením tlačítka dojde k plynulému snížení nastavené rychlosti.

Deaktivace tempomatu

Stlačení brzdy, nebo spojky deaktivuje udržování nastavené rychlosti.

Pokud rychlost stroje klesne pod 40 km/h, je udržování nastavené rychlosti deaktivováno.

Vypínač tempomatu kompletně vypne systém tempomatu.

Vypnutí elektrického systému stroje vypne systém tempomatu.

Obnovení udržování nastavené rychlosti

V případě deaktivace udržování nastavené rychlosti, pokud není systém tempomatu vypnut, zůstává hodnota rychlosti nastavena.

Krátkým stiskem tlačítka "RES/+" dojde k obnově udržování již nastavené hodnoty rychlosti.

INEBEZPEČÍ!

Vypněte systém tempomatu pokaždé, když systém nepoužíváte, abyste zabránili nechtěné aktivaci systému.

Věnujte zvýšenou pozornost řízení pokaždé, když nastavujete udržovanou rychlost.

Nespouštějte systém tempomatu v případě husté dopravy, v ostrých zatáčkách, na vlhkém, nebo kluzkém povrchu, při sněhu a ledu, v prudkých stoupáních a klesáních, abyste předešli ztrátě kontroly nad strojem a havárii.

Řidič je zodpovědný za ovládání stroje. Tato odpovědnost nemůže být přenesena na systém tempomatu.

Pokud je tempomat aktivní, řidič dokáže velmi rychle a jednoduše převzít plnou kontrolu nad strojem stlačením brzdy, nebo spojky.

Tempomat je pomocný systém, který pomáhá snížit únavu řidiče. Nespolehejte na jeho funkce, abyste nahradili vaše řidičské schopnosti.

Dbejte zvýšené pozornosti při řízení s aktivním systémem tempomatu.

OVLÁDÁNÍ PŘÍSTROJOVÉHO DISPLEJE / MENU

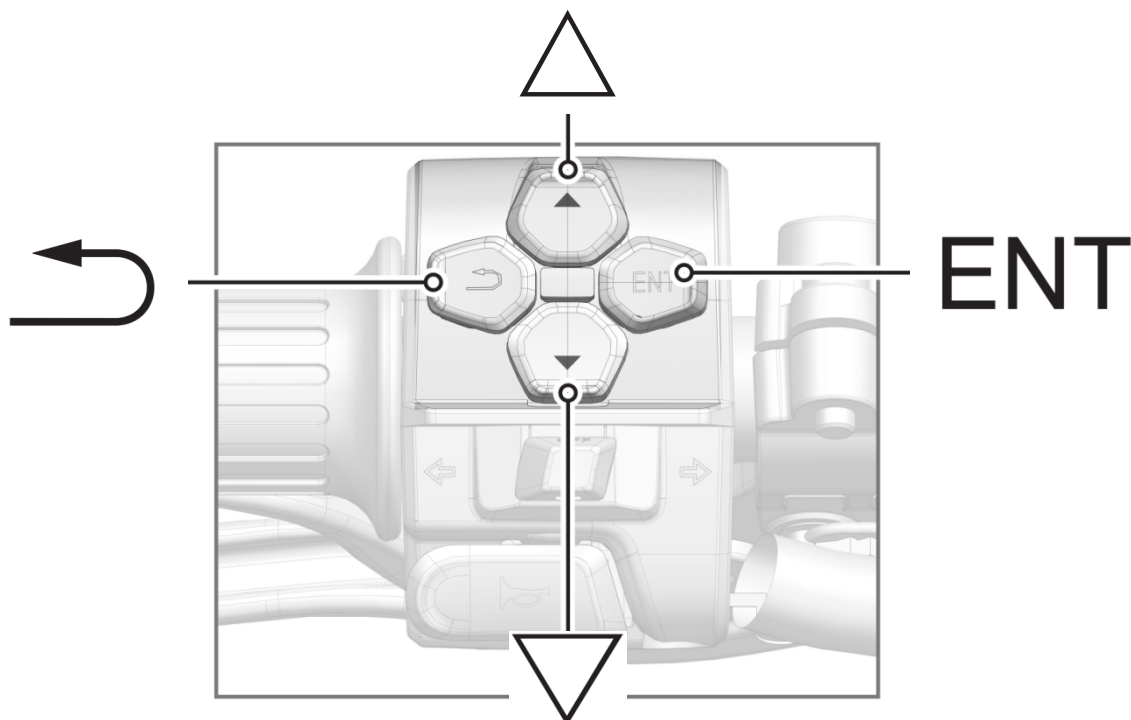


Nastavte motocykl, displej a zobrazované údaje dle vašich osobních preferencí, pro co možná nejlepší zážitek z jízdy.

Ovládání menu a nastavení jednotlivých hodnot se provádí tlačítky na levém sdruženém ovladači.

!POZNÁMKA!

Z důvodu bezpečnosti je ovládání menu displeje možné pouze při stojícím motocyklu.





Na výchozí obrazovce:

Krátký stisk - přepínání voliteleného údaje 1. Dlouhý stisk - vynulování denních záznamů

V menu:

Krátký stisk - posun na položku výše v menu. Dlouhý stisk - přechod na předchozí úroveň menu

Při přehrávání hudby:

Na výchozí obrazovce krátký stisk zvolí předchozí skladbu, dlouhý stisk zvýší úroveň hlasitosti. Na obrazovce menu krátký stisk pro volbu předchozí skladby, nebo zvýšení úrovně hlasitosti.



Na výchozí obrazovce:

Krátký stisk - přepínání voliteleného údaje 2. Dlouhý stisk - vynulování záznamů průměrné spotřeby, průměrné rychlosti a jízdnicích časů.

V menu:

Krátký stisk - posun na položku níže v menu. Dlouhý stisk - přechod na další úroveň menu

Při přehrávání hudby:

Na výchozí obrazovce krátký stisk zvolí následující skladbu, dlouhý stisk sníží úroveň hlasitosti. Na obrazovce menu krátký stisk pro volbu následující skladby, nebo snížení úrovně hlasitosti.



V menu:

Krátký stisk - posun na další úroveň menu

Při telefonickém hovoru:

Krátký stisk - ukončení probíhajícího hovoru.

Při navigaci:

Krátký stisk - přechod na hlavní obrazovku.

Při přehrávání hudby:

Krátký stisk - přechod na hlavní obrazovku.

ENT

V menu:

Krátký stisk - posun na předchozí úroveň menu / přechod z první úrovně menu na hlavní obrazovku.

Při telefonickém hovoru:

Krátký stisk - ukončení probíhajícího hovoru.

Při navigaci:

Krátký stisk - přechod na hlavní obrazovku.

Při přehrávání hudby:

Krátký stisk - přechod na hlavní obrazovku.

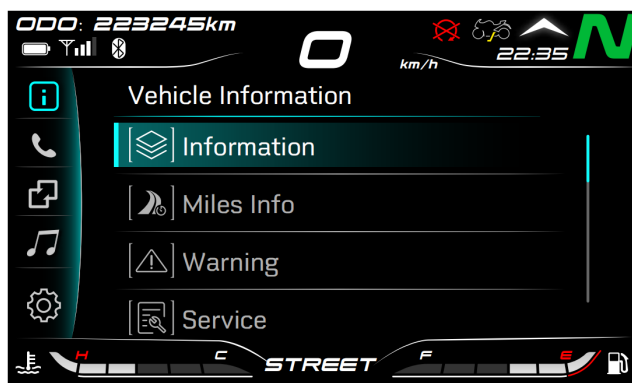
!POZNÁMKA!

Priorita ovládní funkcí displeje je: 1. telefonní hovory, 2. přehrávání hudby, 3. ovládní funkcí.

ZÁKLADNÍ MENU

Základní menu displeje je rozděleno do pěti sekcí:

- Informace o stroji (*Vehicle information*)
- Telefon (*Phone*)
- Spojení (*Vehicle-phone Connection*)
- Hudba (*Music*)
- Nastavení (*Setting*)



INFORMACE O STROJI

V informačním menu stroje jsou k dispozici k zobrazení následující údaje:

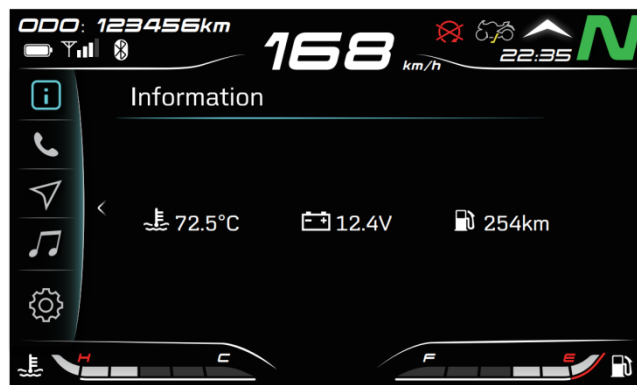
- Základní informace
- Sdružené údaje denních záznamů a celkového záznamu
- Přehled upozornění / závad
- Servisní informace stroje
- Informace o verzi displeje



Základní informace

V přehledu základních informací jsou zobrazeny údaje o napětí baterie, teplotě chladicí kapaliny, dojezdu dle stavu zbývajících paliva v nádrži.

- stiskněte "ENT" pro vstup do menu
- stiskněte ▲ nebo ▼ pro volbu informací o stroji (*Vehicle information*), stiskněte "ENT" pro vstup do menu informací o stroji
- stiskněte ▲ nebo ▼ pro volbu základních informací (*Information*), stiskněte "ENT" pro zobrazení údajů



Sdružené údaje denních záznamů a celkového záznamu

Přehled kompletních údajů denních záznamů (Trip 1/Trip 2) a celkového záznamu (ODO)- ujetá vzdálenost, průměrná rychlost, záznam doby jízdy a průměrná spotřeba.

- stiskněte "ENT" pro vstup do menu
- stiskněte ▲ nebo ▼ pro volbu informací o stroji (Vehicle information), stiskněte "ENT" pro vstup do menu informací o stroji
- stiskněte ▲ nebo ▼ pro volbu denních záznamů a celkového záznamu (Miles Info), stiskněte "ENT" pro vstup do sekce záznamů
- stiskněte ▲ nebo ▼ pro zobrazení denních záznamů, nebo celkového záznamu



Přehled upozornění / závad

Zobrazení závad - chybových kódů detekovaných diagnostickým systémem stroje.

- stiskněte "ENT" pro vstup do menu
- stiskněte ▲ nebo ▼ pro volbu informací o stroji (Vehicle information), stiskněte "ENT" pro vstup do menu informací o stroji
- stiskněte ▲ nebo ▼ pro volbu přehledu upozornění / závad (Warning), stiskněte "ENT" pro zobrazení údajů



Servisní informace stroje

Zobrazení servisního intervalu stroje a již ujetých kilometrů v rámci intervalu. Zobrazení nejpozdějšího data servisní prohlídky.

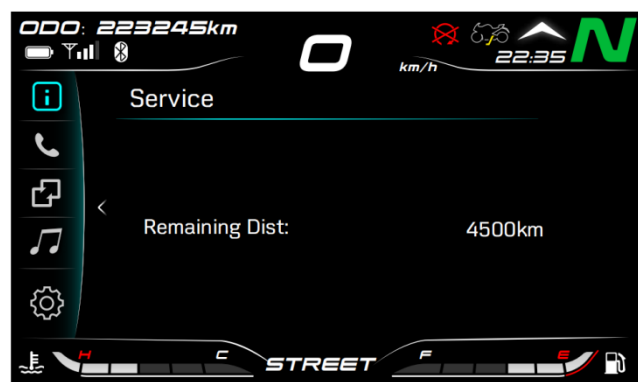
Servisní interval je 6 000 km, nebo 12 měsíců, dle toho, co nastane dříve.

Prohlídka při záběhu stroje je při 1 000 km, nebo 12 měsíců, dle toho, co nastane dříve.

- stiskněte "ENT" pro vstup do menu
- stiskněte ▲ nebo ▼ pro volbu informací o stroji (Vehicle information), stiskněte "ENT" pro vstup do menu informací o stroji
- stiskněte ▲ nebo ▼ pro volbu servisní informace stroje (Service), stiskněte "ENT" pro zobrazení údajů

Reset servisního intervalu

- na obrazovce servisního intervalu stiskněte "ENT" na dobu 10s pro vyvolání potvrzení výmazu servisního intervalu
- potvrďte vymazání údaje servisního intervalu



Informace o verzi displeje

Zobrazení verze softwaru a hardwaru displeje.

- stiskněte "ENT" pro vstup do menu
- stiskněte ▲ nebo ▼ pro volbu informací o stroji (Vehicle information), stiskněte "ENT" pro vstup do menu informací o stroji
- stiskněte ▲ nebo ▼ pro volbu informace o verzi displeje (Version), stiskněte "ENT" pro zobrazení údajů

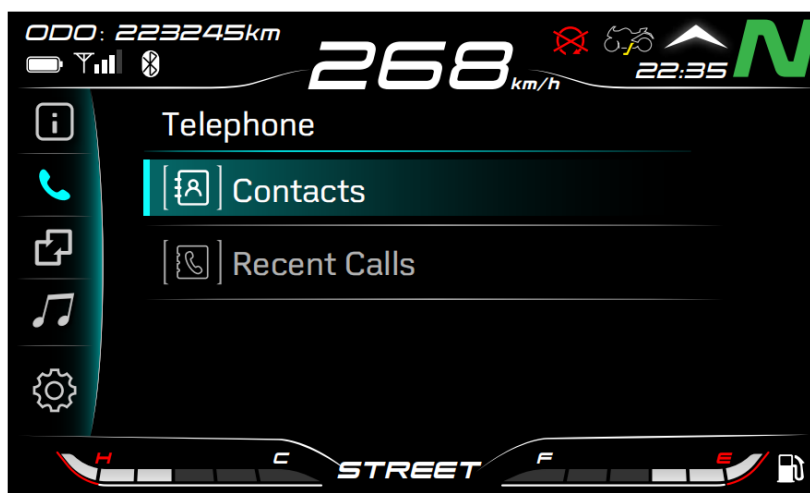


TELEFON

Během jízdy je možno přijímat příchozí telefonní hovory a provádět nové hovory za využití kontaktů v telefonním seznamu telefonu.

!POZNÁMKA!

Pro ovládání telefonu a příjem hovorů je třeba aktivního spojení telefonu a komunikační soupravy se systémem stroje.



Telefonní seznam

Uživatel může zobrazit kontakty telefonního seznamu spárovaného telefonu a s těmito kontakty uskutečňovat telefonní hovory.

- stiskněte "ENT" pro vstup do menu
- stiskněte ▲ nebo ▼ pro volbu telefonu (Telephone), stiskněte "ENT" pro vstup do menu telefonu
- stiskněte ▲ nebo ▼ pro volbu telefonních záznamů (Contacts), stiskněte "ENT" pro potvrzení volby
- stiskněte ▲ nebo ▼ pro volbu požadovaného telefonního kontaktu, stiskněte "ENT" pro uskutečnění telefonního hovoru

Historie hovorů

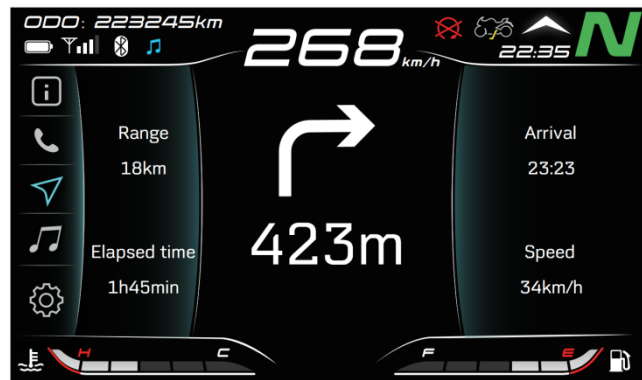
Záznam uskutečněných a zmeškaných hovorů.

- stiskněte "ENT" pro vstup do menu
- stiskněte ▲ nebo ▼ pro volbu telefonu (Telephone), stiskněte "ENT" pro vstup do menu telefonu
- stiskněte ▲ nebo ▼ pro volbu historie hovorů (Recent Calls), stiskněte "ENT" pro potvrzení volby
- stiskněte ▲ nebo ▼ pro volbu požadovaného telefonního kontaktu, stiskněte "ENT" pro uskutečnění telefonního hovoru

NAVIGACE

Funkce zobrazení navigačních pokynů je možná pouze při spárování motocyklu a mobilního telefonu, na kterém je nainstalována aplikace CFMOTO RIDE. Pro zobrazení navigačních pokynů je nutno mít v navigační části aplikace zvolený cíl a aktivované navádění k cíli.

- stiskněte "ENT" pro vstup do menu
- stiskněte ▲ nebo ▼ pro volbu navigace (Navigation), stiskněte "ENT" pro zobrazení navigačních pokynů



SPOJENÍ MOTOCYKL – TELEFON

Při spojení motocyklu s telefonem a komunikátorem, je možno použít funkce telefonu a hudebního přehrávače.

Připojte Bluetooth:

Na vašem mobilním telefonu je nutno mít zapnuté Bluetooth spojení.

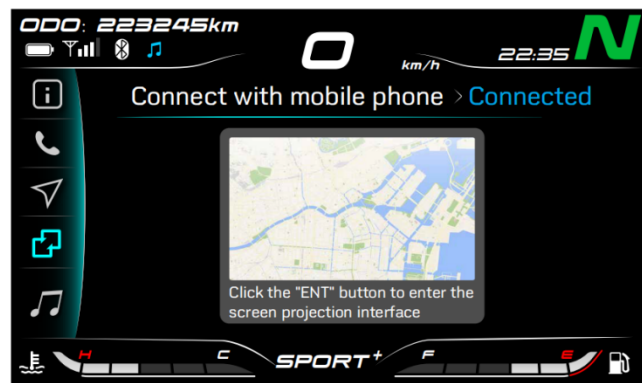
V základním menu zvolte kategorii "Spojení"

Na mobilním telefonu se objeví zpráva pro potvrzení spojení - potvrďte spojení.

Vyčkejte na aktivaci spojení.

Při aktivaci spojení dojde k zobrazení zprávy "Connected" (Spojeno)

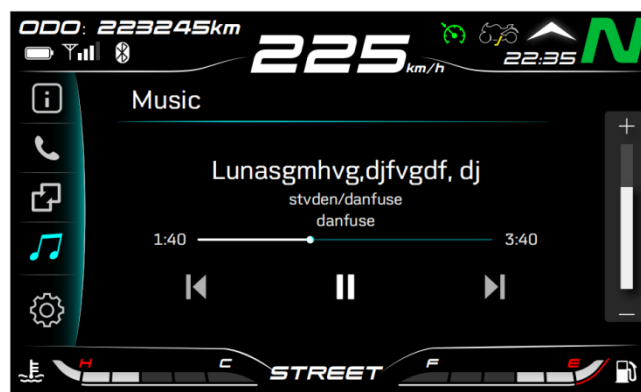
Při aktivním spojení stiskněte "ENT" pro zobrazení telefonu.



HUDEBNÍ PŘEHRÁVAČ

Hudební přehrávač umožňuje ovládat přehrávání hudby ze spárovaného mobilního telefonu do spárované náhlavní soupravy v helmě.

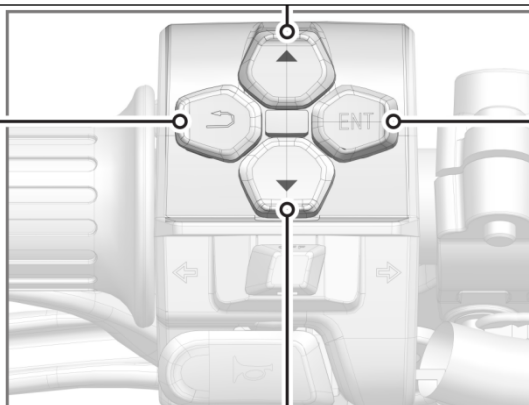
- stiskněte "ENT" pro vstup do menu
- stiskněte ▲ nebo ▼ pro volbu hudebního přehrávače (Music), stiskněte "ENT" pro spuštění hudebního přehrávače.



Ovládání hudebního přehrávače:

Na výchozí obrazovce / na obrazovce hudebního přehrávače: krátký stisk pro předchozí skladbu, dlouhý stisk pro zvýšení úrovně hlasitosti.

Na obrazovce hudebního přehrávače: návrat na hlavní obrazovku displeje.



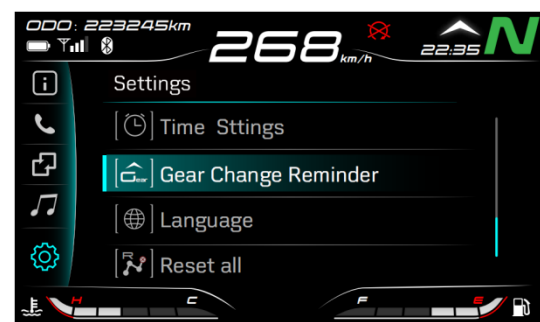
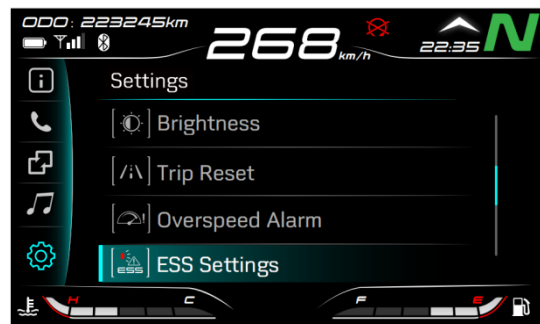
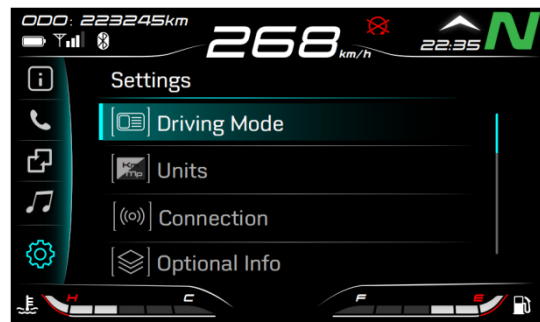
Na výchozí obrazovce: krátký stisk pro vstup do menu displeje, dlouhý stisk pro zastavení/spuštění přehrávání.
Na obrazovce hudebního přehrávače: krátký stisk pro zastavení/spuštění přehrávání.

Na výchozí obrazovce / na obrazovce hudebního přehrávače: krátký stisk pro následující skladbu, dlouhý stisk pro snížení úrovně hlasitosti.

NASTAVENÍ DISPLEJE

V nastavení displeje je možno měnit následující nastavení.

- Jízdní režim (*Drive Mode*)
- Jenotky (*Units*)
- Připojená zařízení (*Paired Devices*)
- Volitelné informace (*Optional Info*)
- Jas (*Brightness*)
- Reset denních počítadel (*Trip Reset*)
- Rychlostní výstraha (*Overspeed Alarm*)
- Systém výstrahy brždění (*Emergency Signal System*)
- Nastavení času (*Time*)
- Připomínka řazení (*Upshift Reminder*)
- Nastavení jazyka (*Language*)
- Tovární nastavení (*Reset All*)



JÍZDNÍ REŽIMY

K dispozici jsou jízdní režimy STREET, SPORT a RAIN pro přizpůsobení charakteristiky motory různým podmínkám a jízdním požadavkům.

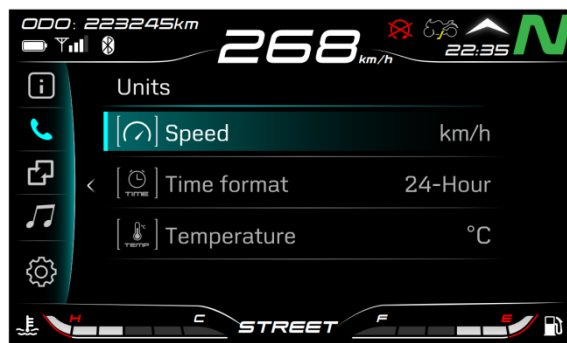
- stiskněte "ENT" pro vstup do menu
- stiskněte ▲ nebo ▼ pro volbu nastavení (Settings), stiskněte "ENT" pro vstup do menu nastavení
- stiskněte ▲ nebo ▼ pro volbu stylu zobrazení (Subject Style), stiskněte "ENT" pro vstup do volby
- stiskněte ▲ nebo ▼ pro volbu jednoho ze dvou stylů, stiskněte "ENT" pro potvrzení volby



JEDNOTKY

Nastavte formát jednotek pro údaje rychlosti, času a teploty dle vaší potřeby

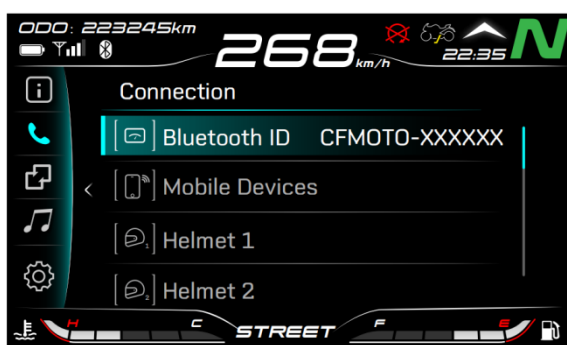
- stiskněte "ENT" pro vstup do menu
- stiskněte ▲ nebo ▼ pro volbu nastavení (Settings), stiskněte "ENT" pro vstup do menu nastavení
- stiskněte ▲ nebo ▼ pro volbu jednotek (Units), stiskněte "ENT" pro vstup do volby
- stiskněte ▲ nebo ▼ pro volbu údaje, který chcete změnit, stiskněte "ENT" pro potvrzení volby
- stiskněte ▲ nebo ▼ pro změnu formátu údaje, který chcete změnit, stiskněte "ENT" pro potvrzení volby



PŘIPOJENÁ ZAŘÍZENÍ

Funkce navigace, příjem telefonních hovorů a přehrávání hudby, mohou být používány po připojení náhlavní soupravy.

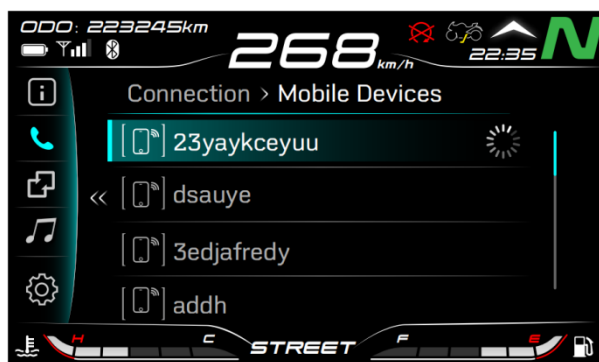
- stiskněte "ENT" pro vstup do menu
- stiskněte ▲ nebo ▼ pro volbu nastavení (Settings), stiskněte "ENT" pro vstup do menu nastavení
- stiskněte ▲ nebo ▼ pro volbu připojených zařízení (Connections), stiskněte "ENT" pro vstup do volby
- stiskněte ▲ nebo ▼ pro volbu mobilních zařízení (Mobile device), stiskněte "ENT" pro vstup do volby



!POZNÁMKA!

Ujistěte se, že zařízení, které spřipojujete je zapnuté a má aktivní bluetooth.

- stiskněte ▲ nebo ▼ pro volbu mobilního zařízení, které připojujete, stiskněte "ENT" pro připojení



VOLITELNÉ INFORMACE

Nastavte, jaká informace má být zobrazována jako "Volitelný údaj 1" a "Volitelný údaj 2".

- stiskněte "ENT" pro vstup do menu
- stiskněte ▲ nebo ▼ pro volbu nastavení (Settings), stiskněte "ENT" pro vstup do menu nastavení
- stiskněte ▲ nebo ▼ pro volbu volitelné informace (Optional info), stiskněte "ENT" pro vstup do volby
- stiskněte ▲ nebo ▼ pro volbu volitelné informace 1, nebo 2 (Optional info 1/2), stiskněte "ENT" pro vstup do volby
- stiskněte ▲ nebo ▼ pro volbu volitelné informace, kterou chcete zobrazit, stiskněte "ENT" pro potvrzení

Volitelná informace 1: denní počítadlo 1, denní počítadlo 2, celkově ujetá vzdálenost

Volitelná informace 2: dojezd, napětí baterie, průměrná spotřeba, okamžitá spotřeba, průměrná rychlost, celková doba jízdy, doba jízdy 1/2, průměrná spotřeba 1/2, průměrná rychlost 1/2.



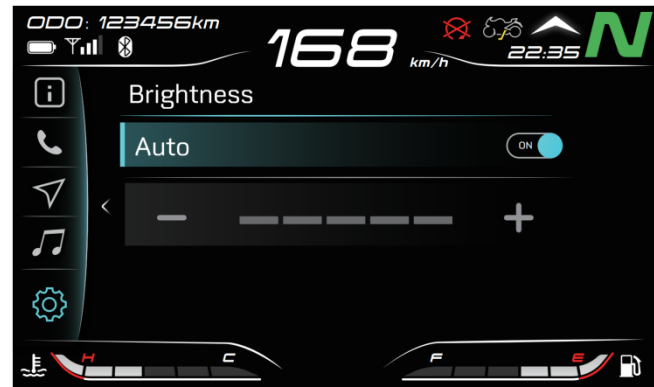
JAS DISPLEJE

Lze nastavit jas displeje v 5ti stupních intenity a nebo zapnout funkci automatického jasu displeje, kdy je jas displeje nastavován automaticky dle okolních světelných podmínek.

- stiskněte "ENT" pro vstup do menu
- stiskněte ▲ nebo ▼ pro volbu nastavení (Settings), stiskněte "ENT" pro vstup do menu nastavení
- stiskněte ▲ nebo ▼ pro volbu jasu (Brightness), stiskněte "ENT" pro vstup do volby
- stiskněte ▲ nebo ▼ a zvolte "Auto", stiskněte "ENT" pro zapnutí / vypnutí funkce automatického jasu displeje

Při vypnutí funkce automatického jasu displeje je možno jas displeje nastavit manuálně

- stiskněte ▲ nebo ▼ a zvolte stupnici manuálního nastavení jasu displeje, stiskněte "ENT" pro manuální nastavení jasu displeje
- stiskněte ▲ nebo ▼ a nastavte požadovanou intenzitu jasu displeje, stiskněte "ENT" pro potvrzení nastavené intenzity



RESET DENNÍCH POČÍTADEL

Manuální reset údajů denních počítadel 1 a 2.

- stiskněte "ENT" pro vstup do menu
- stiskněte ▲ nebo ▼ pro volbu nastavení (Settings), stiskněte "ENT" pro vstup do menu nastavení
- stiskněte ▲ nebo ▼ pro volbu resetu denních počítadel (Trip Reset), stiskněte "ENT" pro vstup do volby
- stiskněte ▲ nebo ▼ a zvolte "Trip1 Reset" pro reset údajů denního počítadla 1, nebo zvolte "Trip2 Reset" pro reset údajů denního počítadla 2 a stiskněte "ENT" pro reset zvolených údajů.



RYCHLOSTNÍ VÝSTRAHA

Lze nastavit rychlostí výstrahu, která upozorní jezdce při překročení nastavené rychlosti.

!NEBEZPEČÍ!

Jízda vysokou rychlostí může vést ke ztrátě kontroly nad vozidlem a k havárii. Přizpůsobte rychlost jízdy zatížení stroje, viditelnosti, povrchu, jízdni situaci, podmínkám okolního provozu, povětrnostním podmínkám a místním omezením a zákonům. Nikdy nepřekračujte nejvyšší povolenou rychlost.

- stiskněte "ENT" pro vstup do menu
- stiskněte ▲ nebo ▼ pro volbu nastavení (Settings), stiskněte "ENT" pro vstup do menu nastavení
- stiskněte ▲ nebo ▼ pro volbu rychlostní výstrahy (Overspeed alarm), stiskněte "ENT" pro vstup do volby
- stiskněte ▲ nebo ▼ a zvolte "rychlostní výstrahu (Overspeed alarm)", stiskněte "ENT" pro zapnutí / vypnutí funkce rychlostní výstrahy



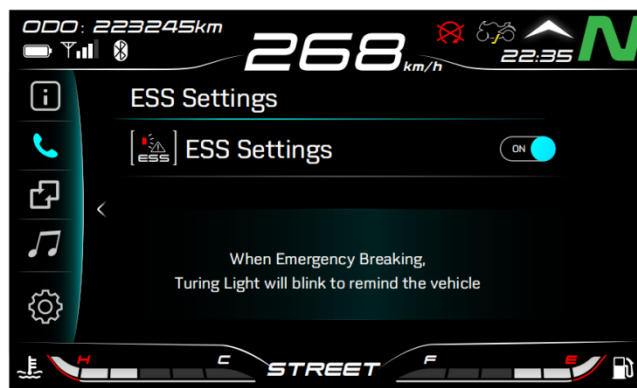
Hodnotu rychlostní výstrahy lze nastavit po zapnutí funkce rychlostní výstrahy

- stiskněte ▲ nebo ▼ a zvolte stupnici nastavení hodnoty rychlostí výstrahy, stiskněte "ENT" pro nastavení hodnoty
- stiskněte ▲ nebo ▼ a nastavte požadovanou hodnotu rychlostní výstrahy, stiskněte "ENT" pro potvrzení nastavené hodnoty

SYSTÉM VÝSTRAHY BRŽDĚNÍ

Motocykl je vybaven systémem signalizujícím okolním účastníkům silničního provozu intenzivní brždění spuštěním světelné výstražky směrovými ukazateli.

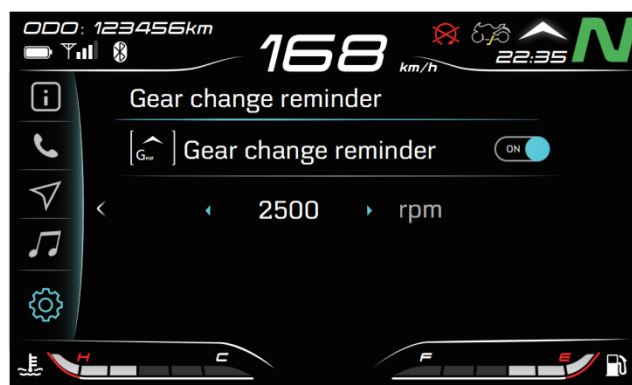
- stiskněte "ENT" pro vstup do menu
- stiskněte ▲ nebo ▼ pro volbu nastavení (Settings), stiskněte "ENT" pro vstup do menu nastavení
- stiskněte ▲ nebo ▼ pro volbu výstražky Brždění (ESS settings), stiskněte "ENT" pro vstup do volby
- Stiskem "ENT" zapněte, nebo vypněte systém výstražky



PŘIPOMÍNKA ŘAZENÍ

Správné řazení pomáhá prodloužit životnost různých částí motocyklu a přispívá k většímu bezpečí jízdy.

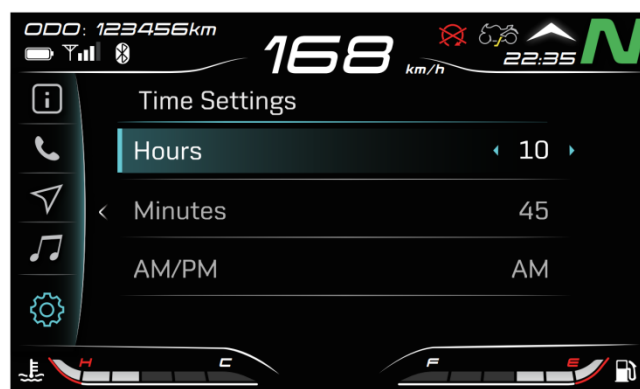
- stiskněte "ENT" pro vstup do menu
 - stiskněte ▲ nebo ▼ pro volbu nastavení (Settings), stiskněte "ENT" pro vstup do menu nastavení
 - stiskněte ▲ nebo ▼ pro volbu připomínky řazení (Gear change reminder), stiskněte "ENT" pro vstup do volby
 - stiskněte ▲ nebo ▼ a zvolte "připomínku řazení (Gear change reminder)", stiskněte "ENT" pro zapnutí / vypnutí připomínky řazení
- Hodnotu otáček motoru, kdy je aktivována připomínka řazení, lze nastavit po zapnutí funkce připomínky řazení
- stiskněte ▲ nebo ▼ a zvolte stupnici nastavení hodnoty otáček motoru, stiskněte "ENT" pro nastavení hodnoty
 - stiskněte ▲ nebo ▼ a nastavte požadovanou hodnotu otáček motoru pro aktivaci připomínky řazení, stiskněte "ENT" pro potvrzení nastavené hodnoty



NASTAVENÍ ČASU

Nastavení času zobrazovaného na displeji.

- stiskněte "ENT" pro vstup do menu
- stiskněte ▲ nebo ▼ pro volbu nastavení (Settings), stiskněte "ENT" pro vstup do menu nastavení
- stiskněte ▲ nebo ▼ pro volbu nastavení času (Time Settings), stiskněte "ENT" pro vstup do volby
- stiskněte ▲ nebo ▼ pro nastavení hodin (Hours), nebo minut (Minutes), stiskněte "ENT" pro nastavení zvoleného údaje
- stiskněte ▲ nebo ▼ a nastavte požadovanou hodnotu zvoleného údaje, stiskněte "ENT" pro potvrzení nastavené hodnoty



NASTAVENÍ JAZYKA

Nastavete jazyk displeje dle vaší potřeby.

- stiskněte “ENT” pro vstup do menu
- stiskněte ▲ nebo ▼ pro volbu nastavení (Settings), stiskněte “ENT” pro vstup do menu nastavení
- stiskněte ▲ nebo ▼ pro volbu jazyku (Language), stiskněte “ENT” pro vstup do volby
- stiskněte ▲ nebo ▼ a zvolte požadovaný jazyk, stiskněte “ENT” pro nastavení zvoleného jazyku.



TOVÁRNÍ NASTAVENÍ

Vymaže všechna uživatelská nastavení a nastaví displej do základního továrního nastavení

- stiskněte “ENT” pro vstup do menu
- stiskněte ▲ nebo ▼ pro volbu nastavení (Settings), stiskněte “ENT” pro vstup do menu nastavení
- stiskněte ▲ nebo ▼ pro volbu továrního nastavení (Reset All), stiskněte “ENT” pro vstup do volby
- stiskněte ▲ nebo ▼ a zvolte “potvrdit” (confirm), nebo “zrušit” (cancel), stiskněte “ENT” pro potvrzení volby
- stiskněte ▲ nebo ▼ a zvolte “ano” (yes), nebo “ne” (no) pro potvrzení / zrušení továrního nastavení, stiskněte “ENT” pro potvrzení

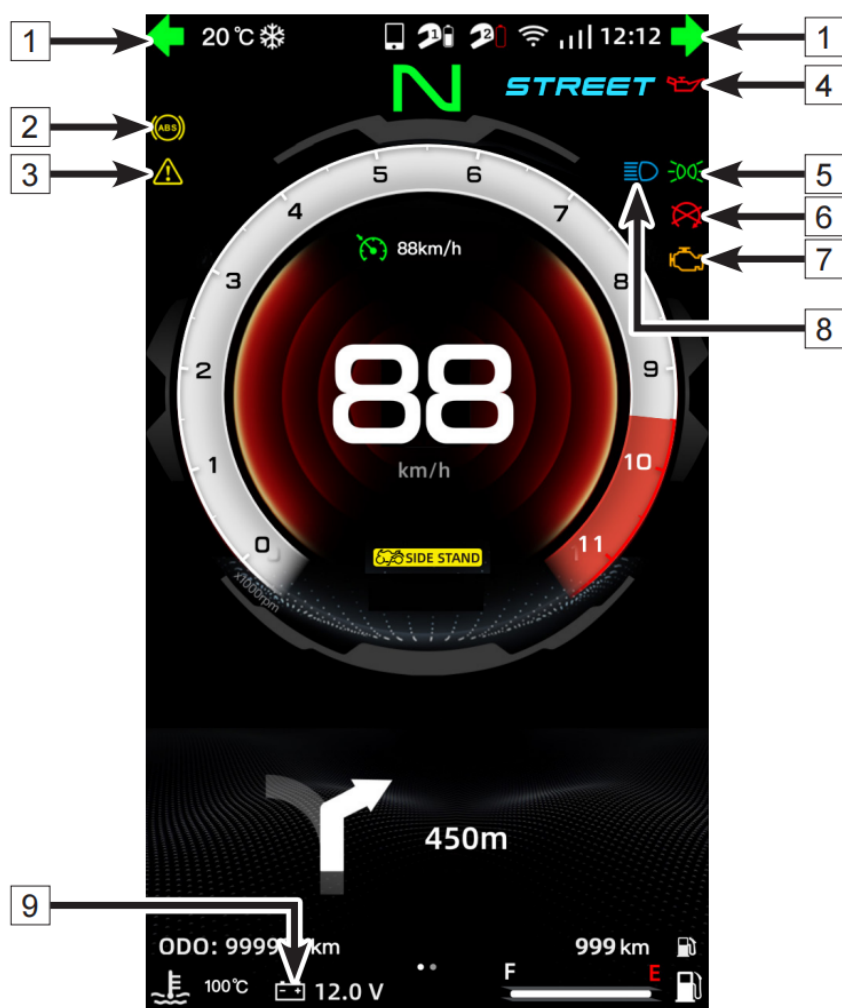











PŘÍSTROJOVÝ DISPLEJ (800NK ADVANCED)

!POZNÁMKA!

Z důvodu neustálého zlepšování funkcí displeje a rozdílných konfigurací motocyklu pro konkrétní trhy, může dojít k úpravě zobrazovaných informací na aktuálním stroji. V případě rozdílu na vašem motocyklu proti manuálu, se obraťte na vašeho CFMOTO prodejce.

INDIKÁTORY DISPLEJE

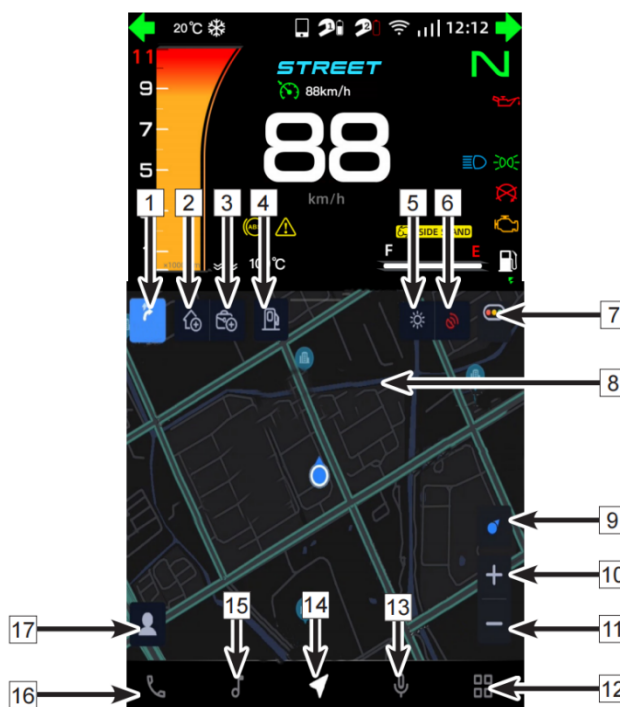


Č.	SYMBOL	POPIS FUNKCE	
1		Přerušovaně aktivní	Indikátor je přerušovaně aktivní - bliká, při aktivaci směrových světel.
2		Aktivní	Indikátor systému ABS je aktivní při zapnutí elektrických systémů stroje do doby ujetí několika metrů. Indikátor zůstává aktivní v případě selhání systému ABS. V případě selhání systému ABS zůstává brzdový systém stroje plně aktivní. Vyhněte se prudkému brždění při kterém může hrozit zablokování kol a ztráta kontroly nad strojem. Navštivte autorizovaný servis CFMOTO.
3		Aktivní	Chybové upozornění je aktivní, pokud diagnostický systém stroje zjistí chybu stroje. Pro více informací zkontrolujte zobrazení chyb na displeji stroje a kontaktujte servis CFMOTO.
4		Aktivní	Indikátor tlaku olejového systému je aktivní při zapnutí elektrických systémů stroje a vypnutém motoru. Pokud je indikátor aktivní při běžícím motoru, systém stroje zaznamenal nízký tlak olejového systému. Doplněte olej na požadovanou úroveň. Pokud je indikátor dále aktivní, kontaktujte autorizovaný servis CFMOTO.
5		Aktivní	Indikátor pozičních světel je aktivní, pokud svítí pouze poziční světla.
6		Aktivní	Indikátor běhu motoru je aktivní, pokud motor není nastartován
7		Aktivní	Indikátor elektrických systémů stroje je aktivní při zapnutí elektrických systémů a vypnutém motoru. V případě aktivního indikátoru při běžícím motoru autodiagnostika stroje zjistila chybu, která bude zobrazena na displeji. Navštivte autorizovaný servis CFMOTO.
8		Aktivní	Indikátor dálkových světel se aktivuje s aktivací dálkových světel.
9		Aktivní	Indikátor baterie je aktivní při nízkém napětí baterie. Nabijte baterii.

NAVIGAČNÍ DISPLEJ

- 1 Navigace k cíli
- 2 Navigace domů *
- 3 Navigace do zaměstnání *
- 4 Navigace k čerpací stanici *
- 5 Počasí *
- 6 Síla signálu *
- 7 Stav vozovky *
- 8 Navigační obrazovka
- 9 Směr jízdy
- 10 Zoom In
- 11 Zoom Out
- 12 Obrazovka aplikací
- 13 Hlasové ovládání
- 14 Obrazovka navigace
- 15 Multimédia
- 16 Spáva telefonu
- 17 Nastavení

* - není k dispozici v EU

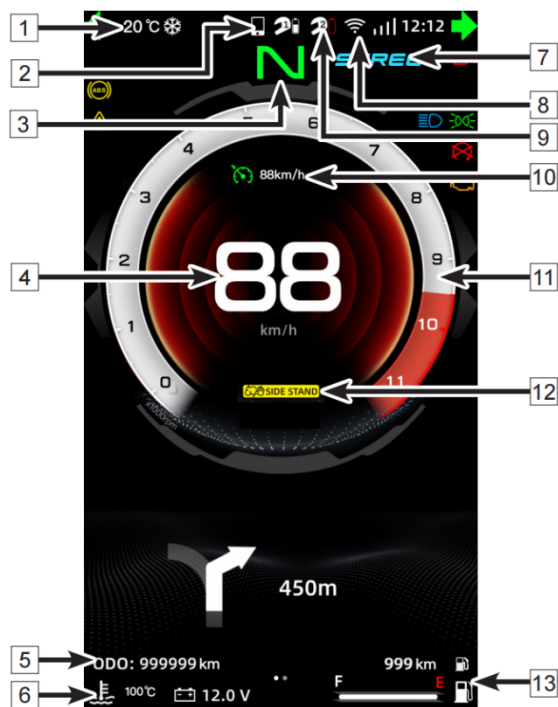


ZOBRAZOVANÉ ÚDAJE

!POZNÁMKA!

Z důvodu neustálého zlepšování funkcí displeje a rozdílných konfigurací motocyklu pro konkrétní trhy, může dojít k úpravě zobrazovaných informací, grafického zobrazení jednotlivých ikon, nebo způsobu zobrazení informací.

- 1 Teplota okolí *
- 2 Párování telefonu s displejem
- 3 Zařazený rychlostní stupeň
- 4 Aktuální rychlost
- 5 Počítadlo celkově ujeté vzdálenosti
- 6 Teplota chladicí kapaliny
- 7 Jízdní režim
- 8 Připojení k Wi-Fi
- 9 Párování komunikátorů
- 10 Tempomat
- 11 Otáčkoměr
- 12 Indikace bočního stojanu
- 13 Stav paliva

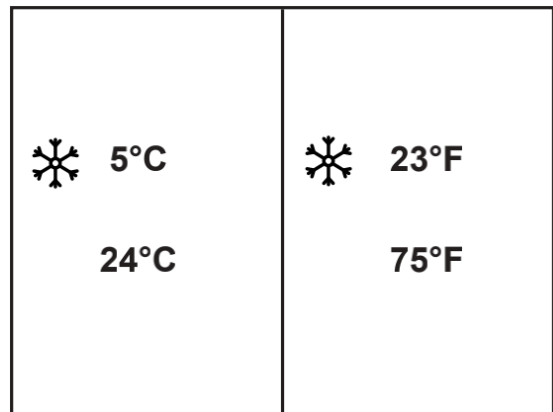


Teplota okolí

Zobrazuje aktuální teplotu okolí.

Lze nastavit zobrazení ve °C, nebo °F.

Varování před náledím je zobrazeno při dlouhodobě nižší teplotě, než 5°C, kdy vzniká nebezpečí tvorby námrazy na vozovce.

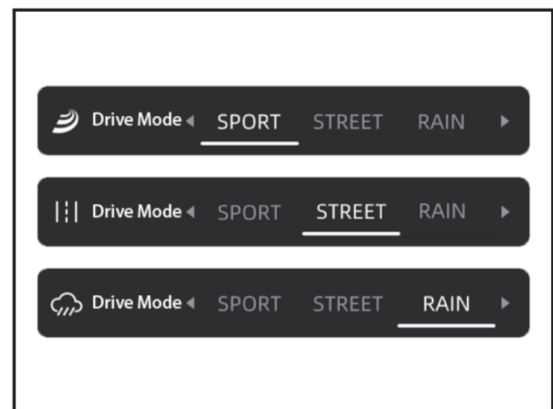


Jízdní režim

Jezdec může využít jeden ze tří jízdních režimů "STREET", "SPORT" a "RAIN", pro přizpůsobení motocyklu dle konkrétní situace.

- Stiskněte funkční tlačítko (**Fn**)
- Stiskněte funkční tlačítko (**Fn**) pro menu jízdních režimů
- Krátce stiskněte ◀, nebo ▶ pro volbu požadovaného jízdního režimu

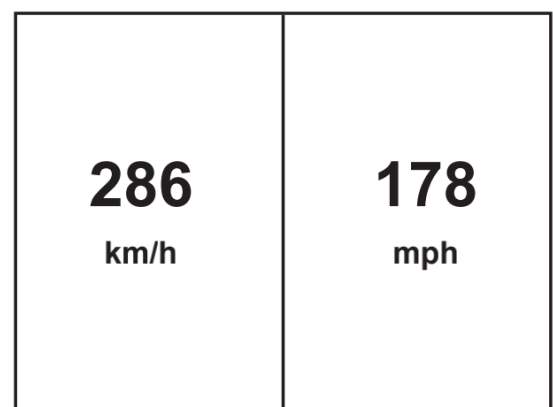
Jízdní režim lze měnit během jízdy pouze při volnoběžné pozici plynu ("uzavřený plyn")



Ukazatel rychlosti

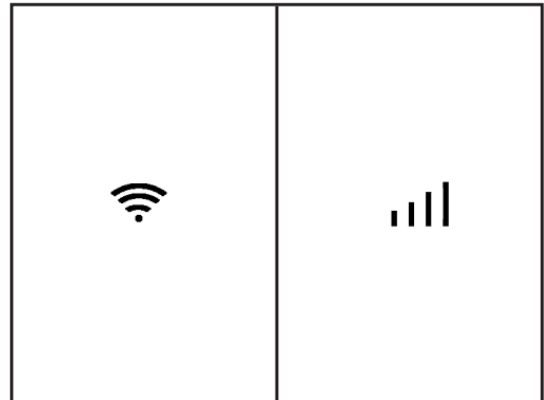
Zobrazuje aktuální rychlost.

Hodnotu rychlosti lze nastavit v jednotkách km/h, nebo MPH.



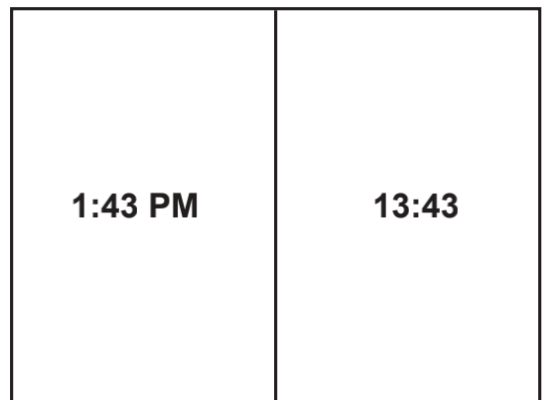
WiFi / Bluetooth signál

Zobrazuje připojení a sílu signálu připojené sítě WiFi a Bluetooth spojení.



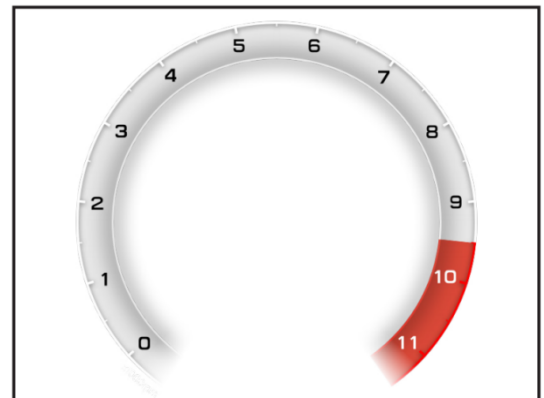
Hodiny

Zobrazují aktuální čas.
Zobrazení času může být nastaveno ve dvanáctihodinovém , nebo dvacetičtyřhodinovém formátu.



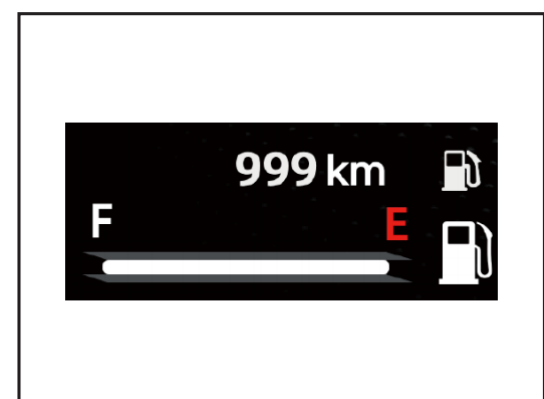
Otáčkoměr

Vyznačené hodnoty jsou po 1000 ot/min.
Vyhněte se vysokým otáčkám motoru během doby záběhu motocyklu.
Pro zajištění vysoké životnosti motoru se vyhněte provozování stroje s otáčkami motoru v červeném spektru otáčkoměru.
Před dosažením optimální teploty motoru se vyhněte vysokým otáčkám motoru.



Ukazatel stavu paliva

Zobrazuje orientační stav paliva v nádrži. Čím více se ukazatel stavu paliva blíží "E", tím nižší je obsah paliva v nádrži.
Plánujte vaši cestu s ohledem na potřebu doplňování paliva v nádrži.
Vyprázdění palivové nádrže během chodu motoru může vést k poškození palivového čerpadla.



Indikace bočního stojanu

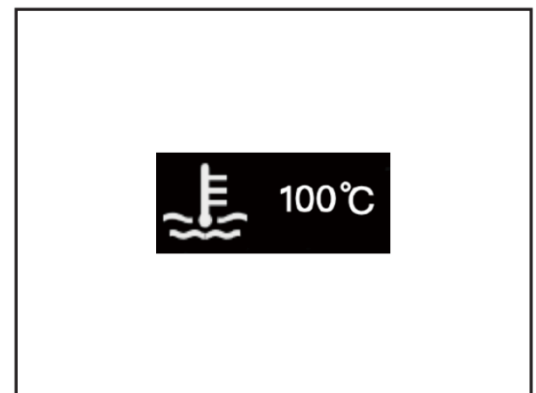
Při stání motocyklu s vyklopeným bočním stojanem, je aktivována výstraha vyklopení bočního stojanu. Zároveň není možno stroj nastartovat při zařazeném rychlostním stupni.



Teplota chladící kapaliny

Při nastartovaném motoru je zobrazována teplota chladící kapaliny, která se průběžně mění dle teploty okolí, rychlosti jízdy a zatížení motoru.

Pokud je ikona teploty chladící kapaliny zobrazena červenou barvou, je teplota chladící kapaliny příliš vysoká a může dojít k přehřátí motoru. Zastavte a vypněte motor motocyklu, aby došlo ke snížení teploty.



!VAROVÁNÍ!

Přehřívání může vést k poškození motoru.

Pokud teplota chladící kapaliny dosáhne limitní hodnoty, zastavte stroj a vyčkejte, než se ochladí.

Při ochlazené chladící kapalině zkontrolujte množství chladící kapaliny a v případě potřeby doplňte na požadovanou úroveň.

V případě, že i přes odpovídající množství chladící kapaliny stále dochází k přehřívání stroje, kontaktu autorizovaný servis CFMOTO.

Ukazatel rychlostního stupně


Zobrazuje aktuálně zařazený rychlostní stupeň. Neutrálová pozice je zobrazena zelenou barvou.

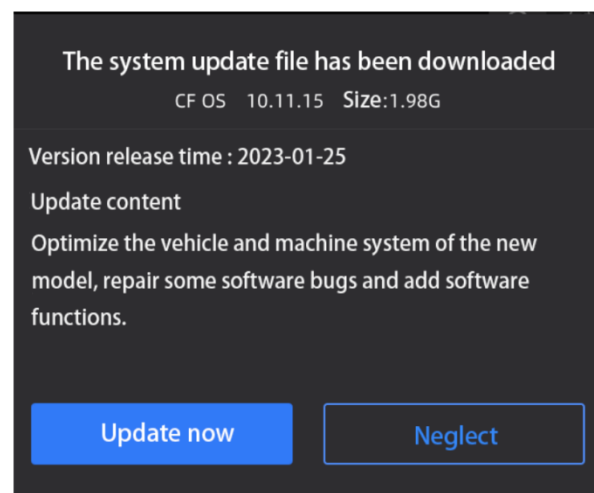
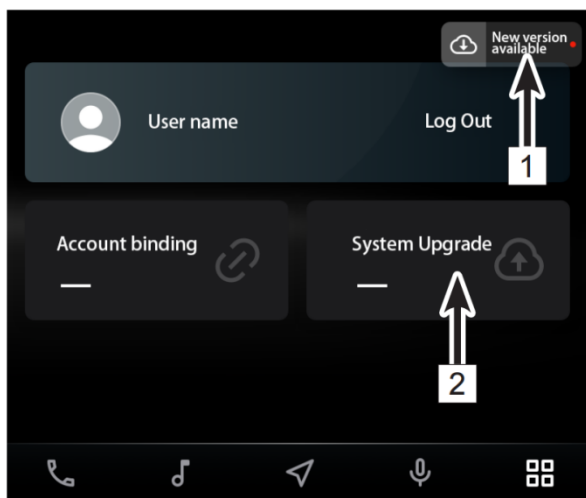


OVLÁDÁNÍ PŘÍSTROJOVÉHO DISPLEJE OTA UPDATE SYSTÉMU

V případě připojení WiFi displeje k internetu systém automaticky ověřuje verzi systému a pokud je zjištěno vydání novější verze, systém informuje uživatele o možnosti updatu v pravém horním rohu displeje (1).

Update je také možno zkontrolovat a provést manuálně:

- vstupte na obrazovku aplikací 
- vstupte do části "Členské středisko" -> aktualizace systému (2)
- stáhněte aktualizaci
- proveďte update



!UPOZORNĚNÍ!

Update restartuje displej stroje, který se projeví vypnutím displeje.


Motocykl zaparkujte na bezpečném místě s dobrým signálem WiFi. Update provádějte při plném nabití baterie, případně motocykl připojte na nabíječku.

Po provedení updatu je možné, že bude aktivní indikátor elektrických systémů stroje. Nastartujte stroj, přidejte plyn při zařazeném neutrálu a vypněte motor. Tento postup proveďte 3x. Indikátor by měl přestat být aktivní.

SPOJENÍ KOMUNIKÁTORŮ ŘIDIČ/ SPOLUJEZDEC

Při propojení komunikátoru v helmě a displeje lze využít funkci hlasového ovládání.

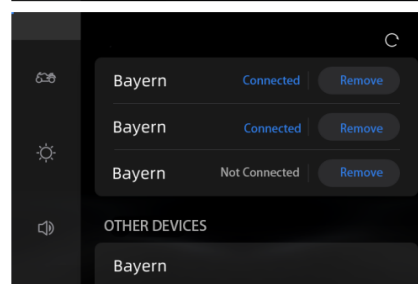
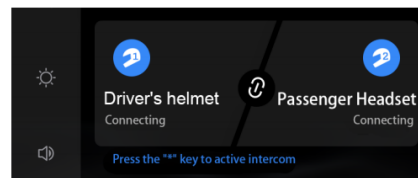
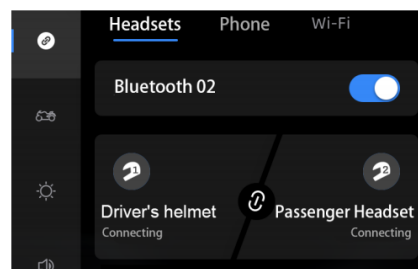
Postup připojení komunikátoru:

- vstupte na obrazovku aplikací 
- vstupte do části "nastavení"
- vstupte do Bluetooth nastavení komunikátorů na horní liště a zvolte komunikátor, který chcete párovat (řidič/spolujezdec)
- z dostupných zařízení zvolte váš komunikátor. Aby bylo možno zvolit správný komunikátor, je třeba, aby bylo aktivní párování na komunikátoru.
- Při úspěšném párování je zobrazena zpráva "Připojeno"

Při společném párování komunikátorů řidiče a spolujezdce je možná vzájemná komunikace.

Funkce komunikátorů


	Telefon	Hudba	Hlasové ovládání
Řidič	Ano	Ano	Ano
Spolujezdec	Ne	Ano	Ne

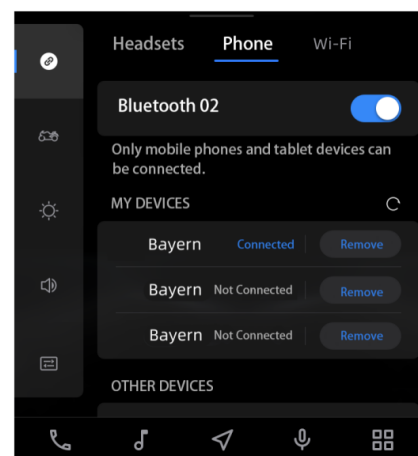
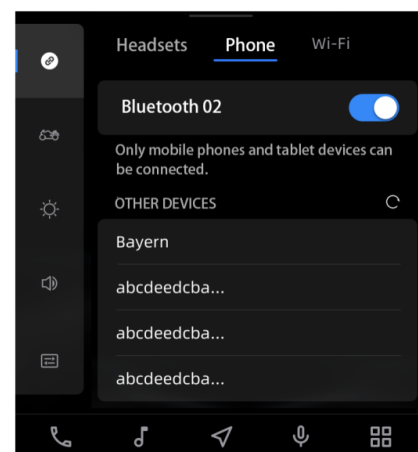


SPOJENÍ MOTOCYKL – TELEFON


Při spojení telefonu, motocyklu a komunikátoru pomocí Bluetooth, je možno během jízdy přijímat příchozí telefonní hovory, provádět nové hovory a přehrávat hudbu.

Postup připojení telefonu:

- vstupte na obrazovku aplikací 
- vstupte do části "nastavení"
- vstupte do Bluetooth nastavení telefonu. Motocykl začne automaticky zobrazovat dostupná zařízení pro párování.
- zvolte telefon, který chcete párovat s motocyklem.
- na telefonu bude zobrazen požadavek na párování s novým zařízením (motocykl), který je nutno potvrdit.
- Při úspěšném párování je zobrazena zpráva "Připojeno"



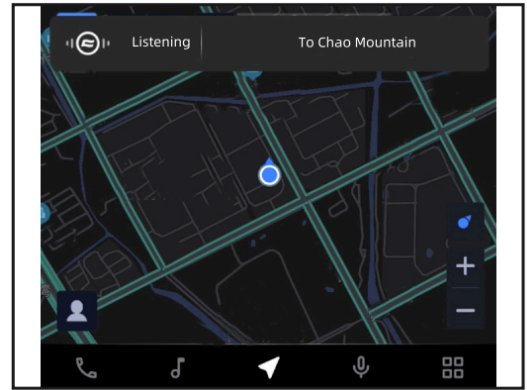
OVLÁDÁNÍ HLASEM

Povolení hlasového ovládání pomocí tlačítka  na levém řídicím panelu. Prostřednictvím hlasového ovládání lze pohodlně ovládat navigaci, hudbu, volání, informace o počasí a vozidle.




POZNÁMKA

Funkci lze použít pouze po připojení přilby s konektivitou Bluetooth.

Pro správné použití hlasového ovládání je nutná znalost anglického jazyka.

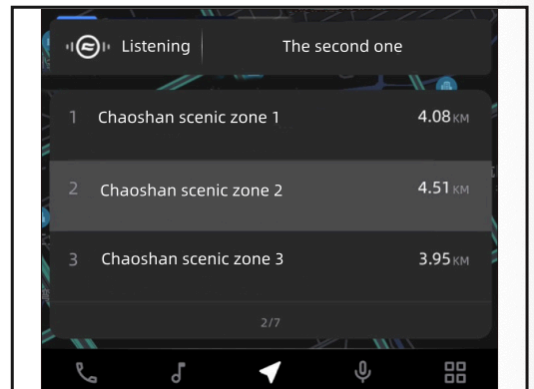


Jak aktivovat nebo zastavit hlasové ovládání:

- Po stisknutí  na levém ovladači řídicích panelů a kliknutí na  se aktivuje hlasový režim; po zaznění zvukového signálu je hlasové ovládání k dispozici.
- Stiskněte  na řídicích panelů nebo řekněte "Cancel", a hlasové ovládání se deaktivuje

Navigace prostřednictvím hlasového ovládání

Když je aktivováno hlasové ovládání, řekněte požadavek kam chcete jet (např. "To Praha", přístroj vstoupí do navigace a řekněte "next page" pro zobrazení dalších možností. Během navigace můžete říci "cancel navigation" (zrušit navigaci), čímž proces přerušíte.



Přehrávání hudby pomocí hlasového ovládání

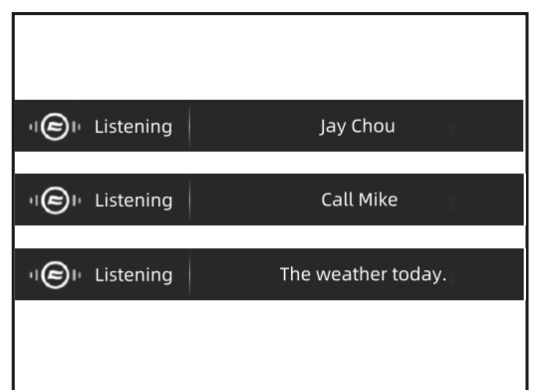
Použijte multimédia a řekněte „Play my music“

Uskutečnění telefonního hovoru prostřednictvím hlasového ovládání

"Call Vojta".


Zeptejte se na počasí prostřednictvím hlasového ovládání

"How is the weather today?"



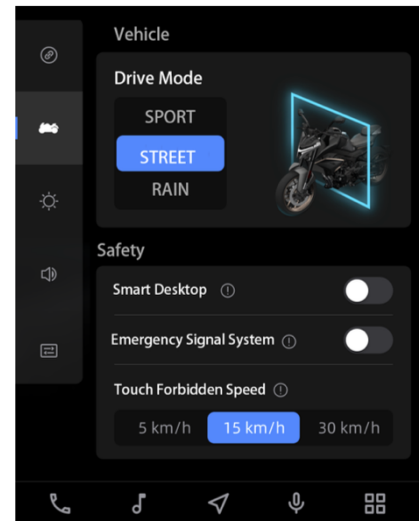
BEZPEČNOST

Kliknutím na  rozdělíte obrazovku

Kliknutím na  vstoupíte do nastavení


Kliknutím na položku „Safety“ (Bezpečnost) nastavte následující položky:

- Přepínání režimu pohonu
- Nastavení bezpečnostní asistence



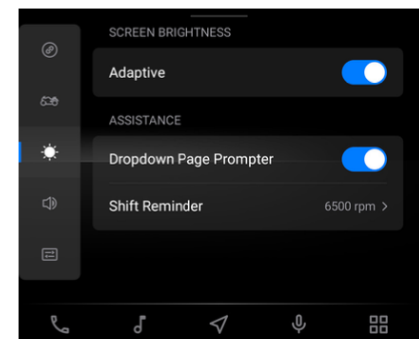
NASTAVENÍ DISPLEJE

Kliknutím na  rozdělíte obrazovku

Kliknutím na  vstoupíte do nastavení

Klikněte na „Displej“ pro nastavení jasu a asistence

Pokud je vypnuta funkce Adaptivního jasu dle okolí, uživatel může nastavit jas manuálně.

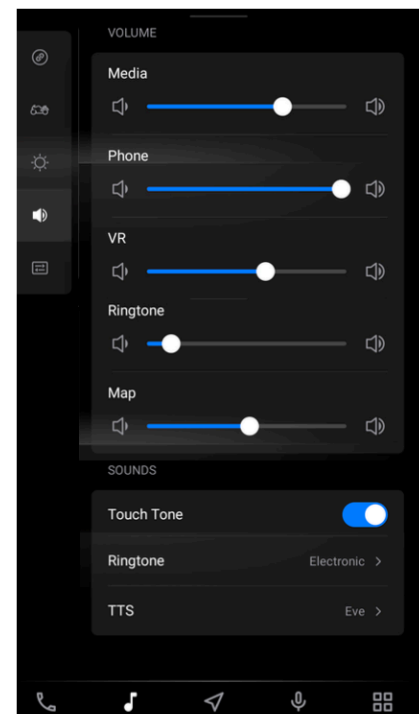


HLASITOST

Kliknutím na  rozdělíte obrazovku


Kliknutím na  vstoupíte do nastavení

Klikněte na Volume (Hlasitost) pro nastavení hlasitosti jednotlivých funkcí.

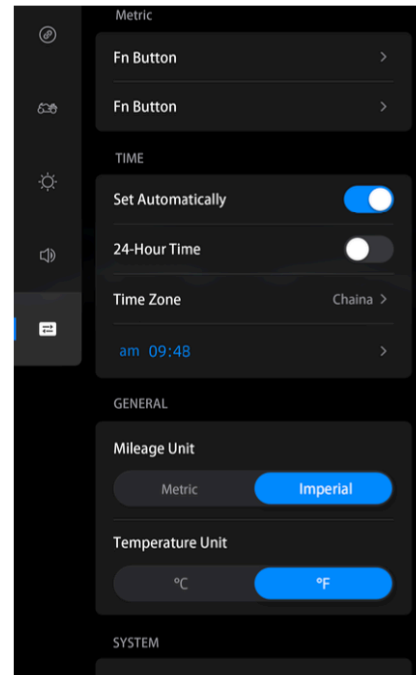


OBEČNÁ NASTAVENÍ

Kliknutím na  rozdělíte obrazovku

Kliknutím na  vstoupíte do nastavení

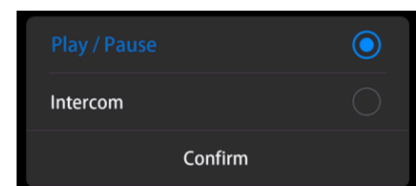
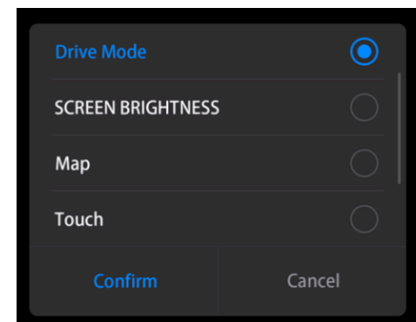
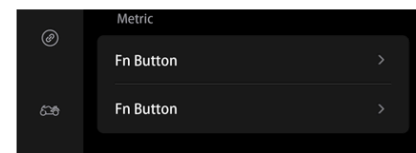
Klikněte na „General“ (Obecné) pro nastavení funkčních tlačítek, času a systému.



TLAČÍTKA FN

Nastavení funkčních tlačítek lze nastavit po vstupu do rozhraní FN na levém spínači řídké.

Vstup do rozhraní tlačítka Fn, lze nastavit tlačítko Fn na levém přepínači na řídítkách; vstup do nastavení vlastního tlačítka po stisknutí *.



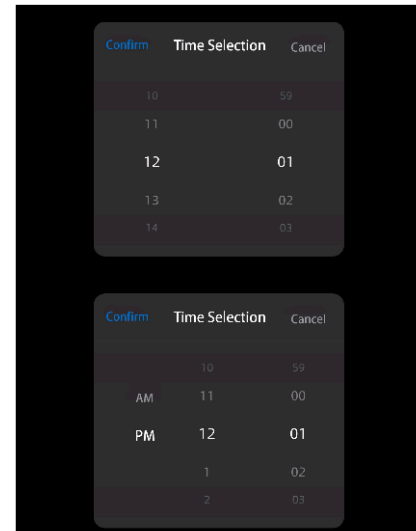
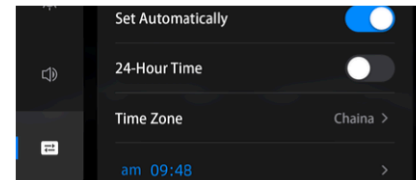
NASTAVENÍ ČASU A JAZYKA

V obecném nastavení lze nastavit zobrazování času:

- Formát času 12/24
- Automatické nastavení

Po vypnutí možnosti automatického nastavení, lze čas nastavit manuálně.

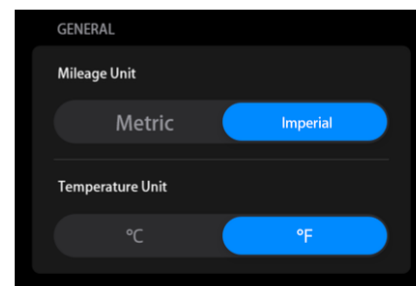
Jazyk lze změnit v nastavení „Language“



JEDNOTKY

Nastavení zobrazovaných jednotek (metrické / Imperiální)

- Hlasitost
- Vzdálenost (km / míle)
- Teplota (C / F)

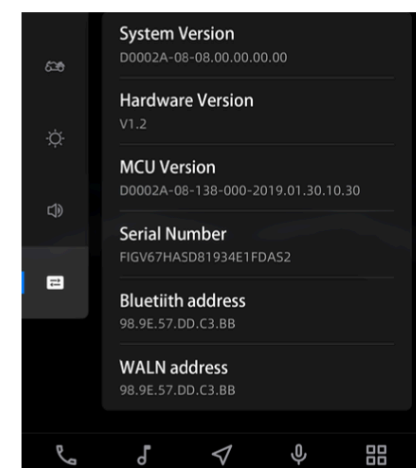
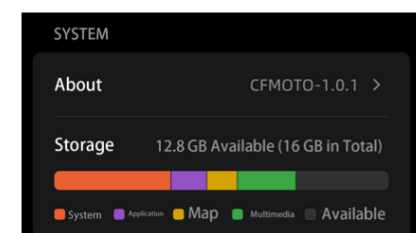
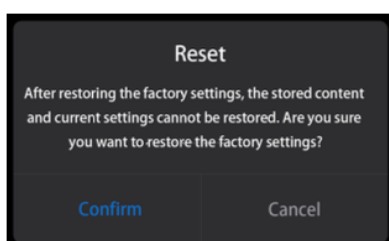


SYSTÉM A TOVÁRNÍ NASTAVENÍ

V obecném nastavení lze zobrazit informace o systému:

- Aktuální verze systému
- Aktuální verze hardware
- Verze MCU
- Sériové číslo
- Adresu Bluetooth
- Adresa WLAN / IP

Pokud je to nutné, lze veškerá nastavení resetovat



PROVOZOVÁNÍ VOZIDLA

DOBA ZÁBĚHU

Interval záběhu stroje je 1 500 km. V průběhu doby záběhu je nutno dodržovat následující požadavky:

- Po nastartování stroje nepřidávejte plyn! Nechejte motor rozehrát a nechejte běžet na volnoběh 2 až 3 min. aby se olej dostal ke všem součástkám motoru.
- Nevytáčejte motor do vysokých otáček při běhu na neutrálu.
- Pokud je stroj vybaven rychlořazením (quickshifter), používejte tento způsob řazení po ujetí minimálně 500 km.

Maximální doporučené otáčky motoru

Vzdálenost	Maximální otáčky motoru
0 km – 500 km	4000 ot/min
500 km – 1 000 km	6000 ot/min

!VAROVÁNÍ!

Nové pneumatiky nedosahují plné přilnavosti. Může dojít ke ztrátě kontroly nad strojem a poškození stroje a zranění. Kontrolujte tlak v pneumatikách. Vyhněte se náhlému a intenzivnímu brždění a akceleraci a také ostrému zatáčení.

BEZPEČNOSTNÍ KONTROLA PŘED JÍZDOU

Kontrola následujících položek před každou jízdou pomáhá zajistit dobrý technický stav vašeho stroje a dokáže předejít poškození stroje, nebo i případné havárii a zranění. V případě zjištění abnormálního stavu zkontrolujte stav v sekci údržby a nastavení, nebo kontaktujte vaše prodejce / servis.

- Zkontrolujte hladinu chladicí kapaliny
- Zkontrolujte hladinu oleje v motoru
- Zkontrolujte hladinu brzdové kapaliny pro zadní brzdu
- Zkontrolujte zadní kolo a pneumatiku na přítomnost prasklin a vrypů, zdali nepodléhá nadměrnému opotřebení. Zkontrolujte tlak pneumatik.
- Zkontrolujte sílu zadní brzdové destičky, zkontrolujte sílu zadního brzdového kotouče a zda brzdová soustava není znečištěna.
- Zkontrolujte znečištění řetězu a ozubených kol a zkontrolujte dotažení řetězu.
- Zkontrolujte přední kolo a pneumatiku na přítomnost prasklin a vrypů, zdali nepodléhá nadměrnému opotřebení. Zkontrolujte tlak pneumatiky.
- Zkontrolujte sílu přední brzdové destičky, zkontrolujte sílu předního brzdového kotouče a zda brzdová soustava není znečištěna.
- Zkontrolujte hladinu brzdové kapaliny pro přední brzdu.
- Zkontrolujte zajištění případného nákladu.
- Zkontrolujte indikaci chybových kódů stroje.
- Zkontrolujte stav paliva.
- Zkontrolujte nastavení zpětných zrcátek.
- Zkontrolujte činnost osvětlení motocyklů a ukazatelů změny směru.
- Zkontrolujte celkovou funkčnost stroje.
- Zkontrolujte polohu sklopeného stojanu, zdali je plně sklopen a zůstává v této koncové pozici.
- Zkontrolujte funkčnost vypínání motoru.

!NEBEZPEČÍ!

Pokračování v jízdě se zjištěnou závadou může způsobit vážné poškození stroje nebo nehodu.

STARTOVÁNÍ MOTORU

- Posadte se na stroj a sklopte stojan.
- Otočte klíčkem ve spínači zapalování do polohy “zapnutí stroje”.
- Zařadte neutrál (N).
- Přepněte přepínač palivového čerpadla do zapnuté pozice.
- Stiskněte přepínač palivového čerpadla / startéru pro nastartování stroje.

!VAROVÁNÍ!

Chod motoru ve vysokých otáčkách při nízké teplotě motoru negativně ovlivňuje životnost motoru.

Vždy ohřejte motor při nižších otáčkách.

Stroj je možno nastartovat při sklopeném stojanu, zařazeném rychlostním stupni a zmáčknuté spojce.

Stroj je možno nastartovat při zařazeném neutrálu a sklopeném stojanu.

Při zařazení rychlostního stupně při vyklopeném stojanu dojde k vypnutí motoru.

Netiskněte startovací tlačítko déle, než po dobu 5 sekund. Pro další startování vyčkejte minimálně 15s. V opačném případě může dojít k přehřátí akumulátoru a jeho nevratnému poškození.

ROZJEZD

- Zkontrolujte, zda je postranní stojan plně sklopen.
- Pevně uchopte řídítka a stiskněte páku spojky.
- Zařadte 1. převodový stupeň
- Pomalu uvolňujte tlak na spojku při současném přidávání plynu.

ŘAZENÍ A JÍZDA NA MOTOCYKLU

- Stiskněte páčku spojky a uvolněte plynovou rukojeť.
- Pohybem řadící páky nahoru řadte rychlostní stupně 1,2,3,4,5,6, dle potřeby.
- Pohybem řadící páky dolů řadte rychlostní stupně 6,5,4,3,2,1 dle potřeby.
- Neutrálová pozice(N) se nachází mezi 1. a 2. rychlostním stupněm.
- Uvolněte páčku spojky a přidejte plyn po zařazení zvoleného rychlostního stupně.

!NEBEZPEČÍ!

Vyhnete se prudkým manévřům, které mohou zapříčinit náhlou změnu rozložení hmotnosti stroje a ztrátu kontroly nad vozidlem.

Při vysokých otáčkách motoru se vyhnete podřazování na nižší rychlostní stupně.

Všechna nastavení motocyklu by měla být prováděna při stání stroje na místě.

Spolujezdce musí sedět na místě spolujezdce k tomu určeném, mít nohy na stupačkách a být vybaven odpovídajícím vybavením.

!VAROVÁNÍ!

Dodržujte pravidla provozu na pozemních komunikacích ohledně minimálního věku spolujezdce. Dodržujte veškerá pravidla provozu na veřejných komunikacích. Jezděte defenzivně a předvídatelně a snažte se předcházet jakýmkoliv možným ohrožením.

Chladné pneumatiky poskytují nižší přilnavost. Jedťe se zvýšenou opatrností a snižte rychlost dokud pneumatiky nedosáhnou optimální teploty.

Nepřekračujte maximální povolenou hmotnost.

Posouvání přepravovaných zavazadel na stroji může negativně ovlivnit ovladatelnost stroje. Před každou jízdou zkontrolujte, že převážená zavazadla jsou zajištěna odpovídajícím způsobem a nehrozí jejich posunutí, nebo ztráta ze stroje.

V případě nehody může být poškození větší, než jak se může zdát. Před další jízdou pečlivě motocykl zkontrolujte, nebo stroj nechte prohlédnout v autorizovaném servisu.

Nesprávné řazení rychlostních stupňů může vést k poškození spojky, nebo převodovky.

Pracujte s plynem dle aktuálních podmínek na cestě a povětrnostním podmínkám. Při zatáčení nepřerazujte rychlostní stupně a s plynem pracujte se zvýšenou opatrností.

BRZDĚNÍ

- Při brzdění uvolněte plyn. Používejte přední a zadní brzdu současně.
- Brzdění dokončete před zatáčením. Přeřaďte na odpovídající rychlostní stupeň dle rychlosti, na kterou brzdíte.
- Při dlouhých klesáních přeřaďte na nižší rychlostní stupeň a využijte brzdny efekt motoru, abyste předešli přehřátí brzdového systému a snížení brzdneho účinku.

!VAROVÁNÍ!

Vlhkost a znečištění negativně ovlivňují účinnost brzdového systému. Několikrát po sobě zabrzděte pro vysušení a odstranění usazených nečistot z brzdových destiček a brzdových kotoučů.

Pokud páka přední brzdy, nebo pedál zadní brzdy neposkytují dostatečný zpětný tlak ("jsou měkké"), zastavte a nepokračujte v jízdě, dokud není brzdový systém prohlédnut a chyba odstraněna.

Při jízdě, když nebrzdíte, nepokládejte nohu na pedál zadní brzdy. Dlouhodobý, i nízký, tlak na brzdu může způsobit přehřátí systému, které má negativní vliv na účinnost a životnost brzdového systému. Pokud vezete spolujezdce a nebo zavazadla, je zvýšena celková hmotnost stroje, která má vliv na délku brzdne dráhy. Brzdná dráha se prodlužuje. Upravte vaše brzdění a brzděte s větším předstihem.

Díky systému ABS je možno dosáhnout maximálního brzdneho účinku na površích s nízkou přilnavostí bez rizika zablokování kol.

PARKOVÁNÍ

- Zastavte stroj. Parkujte na zpevněném rovném povrchu.
- Zařaďte 1., nebo 2. převodový stupeň a spínač zapalování přepněte do polohy vypnutí stroje.
- Použijte stojan pro opření stroje.
- Vytočte řídítka do krajní levé polohy a zamkněte zámek stroje pro zamezení neoprávněné manipulace.
- Vyjměte klíček.

!VAROVÁNÍ!

Při běžícím motoru neponechávejte stroj bez dozoru.

Zajistěte stroj proti neoprávněné manipulaci.

Uzamkněte řízení pokud stroj ponecháte bez dozoru.

Po jízdě jsou některé části stroje velmi horké a hrozí popálení. Nedotýkejte se částí jako výfuk, motor, chladicí soustava, nebo brzdový systém, dokud se stroj neochladí.

Neparkujte stroj vedle hořlavých materiálů, a nebo materiálů, u kterých hrozí exploze.

Nesprávné parkování může vést k náhlému pádu stroje a jeho poškození.

TECHNIKA BEZPEČNÉ JÍZDY

Následující doporučení jsou vhodná pro denní použití motocyklu a měly by být důsledně respektovány pro bezpečný a efektivní provoz stroje.

- Dle pravidel pro provoz na pozemních komunikacích při jízdě vždy používejte ochrannou helmu a ochranu zraku.
- Použijte odpovídající motocyklové oblečení a vybavení pro další zvýšení míry ochrany.
- Při změně směru jízdy, nebo změně jízdního pruhu pečlivě zkontrolujte situaci za vámi ve zpětném zrcátku a v případě potřeby také pohledem přes rameno. Pohled ve zpětném zrcátku zkresluje vnímání vzdálenosti a rychlosti.
- Při jízdě do kopce podřadte na nižší převodový stupeň, aby motor pracoval ve správných otáčkách a disponoval odpovídajícím výkonem a nebyl přetěžován.
- Při brždění používejte přední i zadní brzdu. Použití pouze jedné brzdy pro náhlé intenzivní brždění může způsobit náhlou změnu rozložení hmotnosti stroje a následnou ztrátu přilnavosti a pád.
- V dlouhých klesáních využijte brzdný účinek motoru a brzdy používejte pro doplňkové brždění.
- Při jízdě na kluzkém povrchu kontrolujte rychlost jízdy hlavně plynem raději než přední, nebo zadní brzdou. Plyn by měl být používán s velkou opatrností pro zamezení prokluzu zadního kola při akceleraci, nebo zpomalení.
- V případě jízdy na kluzkém, nebo nezpevněném povrchu jsou výkony stroje limitovány. Dbejte na plynulost řízení stroje. Prudká změna směru jízdy, akcelerace, nebo brždění může vést k náhlé ztrátě kontroly.
- Procvičujte vaše dovednosti a schopnosti v ovládní stroje.
- Vždy vyjměte startovací klíč pokud vozidlo nepoužíváte. Předejdete tím nepovolenému používání, případně krádeži.
- Nikdy se nedotýkejte pohyblivých částí jako jsou kola, hnacích řetěz atp.
- Vždy mějte obě ruce na řídicích a obě nohy na stupačkách.
- Při jízdě vždy berte ohled na okolní situaci, prostředí, kde se pohybujete a podmínky na cestě. Zohledněte také povětrnostní podmínky.
- Vždy si nechte vozidlo zkontrolovat autorizovaným dealerem, pokud došlo ke kolizi nebo nehodě.
- Vždy používejte správnou velikost pneumatik určenou pro vaše vozidlo a udržujte předepsaný tlak v pneumatikách.

ÚDRŽBA STROJE

Pravidelná údržba stroje pomáhá udržet váš stroj ve spolehlivém a bezpečném stavu. Kontrola, nastavení a údržba jednotlivých částí jsou popsány v tabulce pravidelné údržby.

Pokud kontrola ukáže potřebu výměny některého z dílů, vždy použijte originální díly dostupné u autorizovaného prodejce.

!VAROVÁNÍ!

Pravidelná údržba a seřízení stroje jsou kritické pro zajištění bezpečného provozu stroje

Pokud nemáte dostatečné zkušenosti nebo pochybujete o svých schopnostech, všechny úpravy, údržbu a opravy by měly být provedeny kvalifikovaným technikem. Pokud máte další dotazy, obraťte se na svého prodejce.

TABULKA PRAVIDELNÉ ÚDRŽBY A KONTROLY

Udávaná vzdálenost je limit intervalu od předchozí kontroly / výměny.

1. Pravidelná kontrola motorových částí / vyčištění / výměna / seřízení

Položka	Frekvence	Vzdálenost km x 1000						
		1	6	12	18	24	30	36
Vzduchový filtr		
Vůle ventilů	36 000 km							.
Napnutí rozvodového řetězu	30 000 km						.	
Škrtkící klapka (vůle, vyčištění, hladký chod)	1 rok
Rychlost volnoběhu	
Unikání paliva (hadičky a přívody)	1 rok
Poškození hadic	1 rok
Instalace hadic	1 rok
Hladina chladicí kapaliny	před jízdou
Únik chladicí kapaliny	1 rok
Hadice chladiče	1 rok
Ventilátor chladiče	1 rok
Svíčky zapalování	
Uložení vodní hadice a chladiče	1 rok			.		.		.
Poškození přívodu vzduchu				.		.		.
system odpařování paliva	1 rok

2. Pravidelná kontrola podvozku / stroje / vyčištění / výměna / seřízení

Položka	Frekvence	Vzdálenost km x 1000						
		1	6	12	18	24	30	36
Spojka a hnací řetěz								
Chod spojky (vůle, spojování a rozpojování)	
Lubrikace a znečištění hnacího řetězu	před jízdou
Povolení hnacího řetězu	před jízdou
Opotřebení hracího řetězu	před jízdou
Opotřebení napínací kladky	
Kola a pneumatiky								
Tlak v pneumatikách	před jízdou
Poškození kol a pneumatik	před jízdou
Opotřebení vzorku pneumatik / nesouměrné opotřebení	před jízdou
Poškození ložisek kol	
Chod opěrek nohou – promazání	

Brzdový systém								
Únik brzdové kapaliny	1 rok
Poškození hadiček	1 rok
Opotřebení brzdových kotoučů	před jízdou
Opotřebení brzdových destiček	před jízdou
Uložení hadiček	1 rok
Hladina brzdové kapaliny	1 rok
Chod brzd (účinnost, vůle)	1 rok
Spínač brzdových světel	před jízdou

Odpružení								
Chod přední vidlice/ zadního tlumiče (pružení a hladký zdvih)	
Únik oleje z přední vidlice/ zadního tlumiče	1 rok
Řízení								
Vůle řízení	1 rok
Ložiska řízení	1 rok
Elektrický systém								
Spínače a světla	před jízdou
Kabelové svazky, vodiče	1 rok
Pojistky	1 rok
Seřízení reflektoru	1 rok

Chod postranního stojánku / spínač	1 rok
Spínač vypnutí motoru ("hcípák")	1 rok			.		.		.
Diagnostická kontrola řídicí jednotky	1 rok
Podvozek								
Pohyblivé části (lubrikace, pohyblivost)	1 rok
Utažení šroubů a matic	1 rok

3. Pravidelná výměna

Položka	Frekvence	Vzdálenost km x 1000						
		1	6	12	18	24	30	36
Vzduchový filtr	2 roky				.			.
Motorový olej + filtr + vyčištění sítka	1 rok
Chladicí kapalina	2 roky							.
Brzdová kapalina	2 roky						.	
Svíčky zapalování				.		.		.

KONTROLA A NASTAVENÍ SPOJKY

Zkontrolujte plynulost chodu spojkové páčky.

Natočte řídítka plně vlevo do krajní pozice.

Pomalu stlačujte páčku spojky, dokud necíte odpor zabírání spojky. Zkontrolujte pozici páčky, zda je nastavena dostatečná vůle chodu spojky.

Vůle chodu spojky: 5 - 10mm

!VAROVÁNÍ!

Pokud není nastavena vůle chodu spojky, spojka může být v trvalém záběru a může docházet k rychlému opotřebení spojky a výraznému snížení životnosti.

Zkontrolujte vůli chodu spojky před každou jízdou.

Nastavte vůli spojky v případě potřeby.

Nastavení vůle chodu spojky

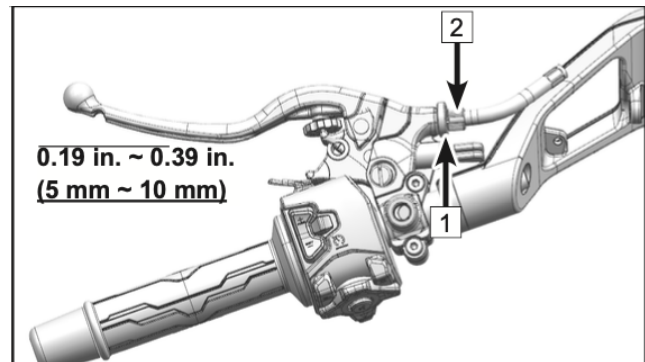
Otočte řídítka do krajní levé polohy.

Povolte pojišťovací matici (2) a otáčením

nastavovací matice (1) nastavte požadovanou

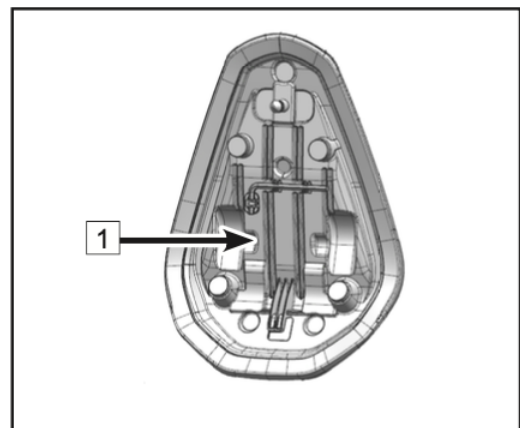
vůli. Jakmile nastavíte požadovanou vůli spojky,

utáhněte pojišťovací matici (2).



SADA NÁŘADÍ

Sada nářadí je uložena pod sedlem.



PALIVOVÝ SYSTÉM

Při tankování se vyhněte rozlití benzínu na palivovou nádrž. Pokud benzín rozlijete, neprodleně benzín otřete a vysušte.

Objem palivové nádrže: 15L

!NEBEZPEČÍ!

Benzín je extrémně hořlavý a při určitých podmínkách může být výbušný. Palivo vždy doplňujte ve větraných prostorech. Před doplňováním paliva vždy vypněte motor a vyčkejte na ochlazení motoru a výfuku. Nekuřte, nemanipulujte s otevřeným ohněm, ani neprovádějte další aktivity, které by mohly způsobit vznik jiskry a zažehnutí případných výparů.

Nedoplňujte do nádrže nadměrné množství paliva. Vyvarujte se přetečení paliva z nádrže na horké části stroje. Hladina paliva by neměla přesáhnout úroveň plnicího hrdla nádrže. Se vzrůstající teplotou benzín zvyšuje svůj objem. Při přeplnění nádrže a zahřátí může dojít k rozlití benzínu a poškození částí motocyklu.

Benzín je toxický a zdravý škodlivý. Vyhněte se kontaktu s pokožkou. Nevdechujte benzínové výpary.

V případě kontaktu s pokožkou omyjte zasažené místo dostatečným množstvím vody.

V případě zasažení oka vypláchněte oko dostatečným množstvím čisté vody a okamžitě vyhledejte lékařskou pomoc.

V případě potřísnění oděvu se převlékněte.

V případě požití benzínu vyhledejte okamžitě lékařskou pomoc.

Po provedení údržby, nebo opravy jakékoliv části palivového systému kontaktujte vašeho dealera pro zajištění prohlídky stroje, abyste předešli úniku paliva, nebo další jiné poruše.

Benzín likvidujte v souladu s místními předpisy a zákony pro zajištění maximální ochrany životního prostředí.

PALIVO

Požadavek na palivo

Pro tento motocykl je vyžadováno použití pouze bezolovnatého benzínu s maximálním podílem biosložky 10%.

!VAROVÁNÍ!

Nepoužívejte benzín s obsahem olova. Hrozí nenávratné poškození katalyzátoru. (Bližší informace naleznete v sekci věnované katalyzátoru).

Ujistěte se, že používáte nový benzín. Benzín v průběhu času vstřebává vzdušnou vlhkost a oxiduje. Toto vede ke snížení hodnoty oktanového čísla a těkavých složek. Zároveň dochází k tvorbě koloidních složek, které mohou poškodit palivový systém.

Oktanové číslo (RON)

“RON” je technický termín používaný k označení oktanového čísla benzínu. Čím vyšší oktanové číslo je, tím vyšší je odolnost paliva proti nežadoucím neřízenému detonačnímu hoření a klepání. Vždy používejte bezolovnatý benzín s oktanovým číslem 92 a vyšším.

!VAROVÁNÍ!

V případě klepání motoru použijte kvalitnější benzín a nebo benzín s vyšším oktanovým číslem.

MOTOROVÝ OLEJ

Pro řádný chod motoru, převodovky a spojky pravidelně kontrolujte a doplňujte hladinu oleje. Při běhu motoru dochází k vytváření produktů uhlíku, které negativně ovlivňují vlastnosti oleje. Dále dochází k otěru jednotlivých motorových částí, kdy se mikroskopické mechanické částice usazují v oleji. Během provozu stroje může také docházet ke spotřebě oleje.

!NEBEZPEČÍ!

Provoz motocyklu bez dostatečného množství, nekvalitního, nebo znečištěného oleje může mít za následek zrychlené opotřebení a může mít za následek selhání motoru, převodovky a nebo nehodu.

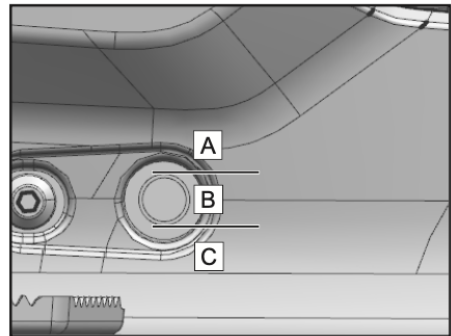
Kontrola hladiny oleje

Ujistěte se, že je stroj vypnutý.

Pokud byl stroj před vypnutím v provozu (nastartovaný), vyčkejte alespoň 5 minut, aby se olej usadil.

Postavte stroj do kolmé pozice k zemi. Věnujte pozornost vyvážení stroje a předejděte výraznějšímu náklonu stroje, abyste předešli možnému pádu stroje.

- Pokud je hladina oleje v oblasti "B", je v motoru optimální množství oleje.
- Pokud je hladina oleje v oblasti "A", vypusťte olej, dokud není hladina v oblasti "B".
- Pokud je hladina oleje v oblasti "C", nebo hladina oleje není viditelná, dolijte olej, dokud hladina nedosáhne úrovně "B".



Výměna oleje a olejového filtru

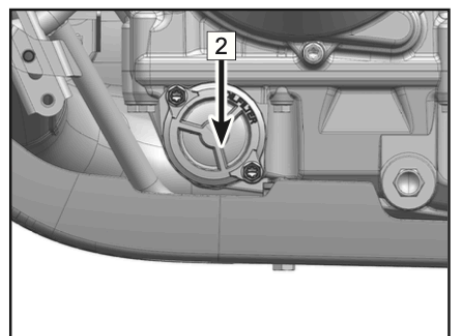
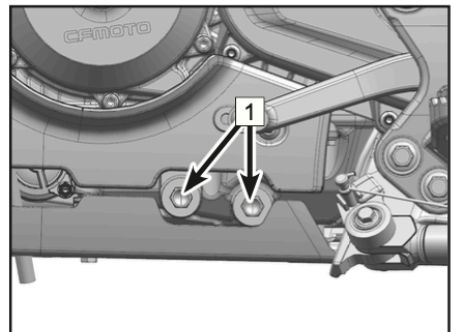
- Vozidlo zaparkujte pomocí středového stojanu na rovné ploše.
- Motor nechte několik minut běžet na volnoběh, aby se zahřál, a poté jej vypněte.

VAROVÁNÍ

Dlouhodobé zahřívání motoru může vést k vysoké teplotě motoru a oleje. Při výměně oleje používejte vhodný ochranný oděv a rukavice.

V případě opaření okamžitě omyjte opažené místo tekoucí vodou po dobu delší než 10 minut, dokud bolest neodezní a vyhledejte lékaře.

- Pod vypouštěcí šroub oleje umístěte olejovou misku.
- Vyjměte zátku pro vypouštění oleje, magnet, o-kroužek a sestavu sítka oleje (1)
- Použitý olej zcela vypusťte.
- Sejměte kryt olejového filtru 2 a vyměňte starý olejový filtr za nový (2).
- Znovu namontujte kryt olejového filtru (6N-M).



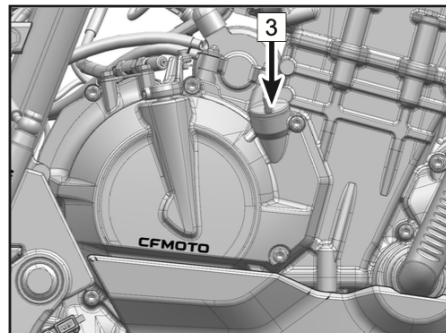
VAROVÁNÍ

Olej je toxická látka, proto je třeba použitý olej řádně zlikvidovat

POZOR

Při montáži krytu olejového filtru naneste na těsnicí kroužek olejového filtru vrstvu olejového filmu.

- Vyčistěte vypouštěcí zátku oleje, magnet a sestavu olejového sítky.
- Vyměňte jej za nový těsnicí kroužek a poté namontujte vypouštěcí zátku oleje (20 N-m), magnet a sestavu olejového sítky.
- Vyjměte zátku olejové vany a těsnicí kroužek (3)
- Naplňte 2800 ml oleje SAE10W/50.
- Nainstalujte zátku olejové náplně a těsnicí kroužek.
- Nechte motor několik minut běžet na volnoběh a nechte olej natéct do olejového filtru.
- Vypněte motor.
- Zkontrolujte hladinu oleje a upravte ji podle skutečné úrovně.



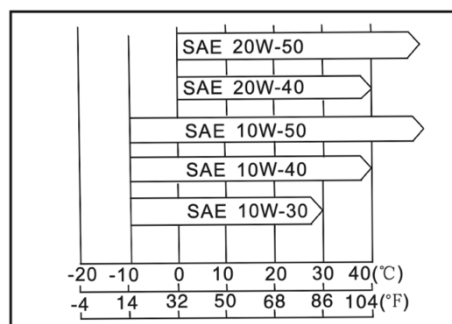
Specifikace oleje

Kapacita oleje: 2,8l

Doporučený olej klasifikace API, kategorie SJ, nebo vyšší, skupina JASOT903 MA2.

Motorový olej s viskozitou 10W-50 je standardně doporučen.

Třída viskozity oleje může být změněna dle podmínek, kdy je stroj provozován. Zvolte nejvhodnější olej dle tabulky.



!UPOZORNĚNÍ!

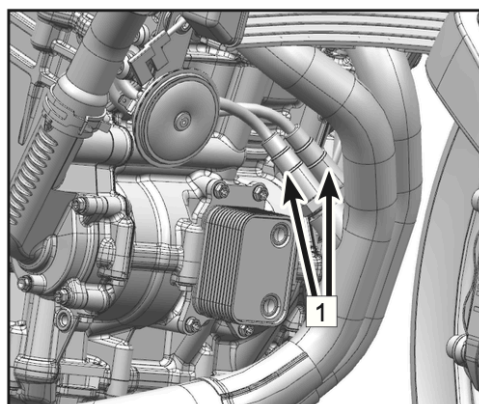
Pokud je hladina oleje extrémně nízká, nefunguje olejové čerpadlo nebo jsou ucpány olejové hadice, rozsvítí se varovná kontrolka na displeji. Pokud kontrolka svítí ale neblíká, okamžitě zastavte motor a pokuste se zjistit závadu a / nebo kontaktujte servis.

SACÍ A VÝFUKOVÝ SYSTÉM

Systém detekce výfukových plynů

Systém detekce výfuku závisí na dvou kyslíkových senzorech (1) namontovaných na výfukovém potrubí, které mohou detekovat stupeň spalování vzduchu a paliva měřením hustoty kyslíku a přenášet jej jako elektrický signál do řídicí jednotky.

Pokud se řídicí jednotka domnívá, že spalování není důkladné, upraví vstřikování paliva podle signálů ze snímače polohy škrticí klapky a snímače teploty nasávaného vzduchu. Tímto způsobem lze optimalizovat poměr vzduchu a paliva pro důkladné spalování.



Sací ventil

Ventil sání vzduchu je ventil, který umožňuje proudění čerstvého vzduchu pouze ze vzduchového filtru do motoru. Vzduch, který projde ventilem sání vzduchu, se nemůže vrátit zpět. Kontrolu ventilů sání vzduchu svěřte prodejci v souladu s tabulkou pravidelné údržby. Ventily sání vzduchu nechte zkontrolovat také vždy, pokud je volnoběh nestabilní, když se výrazně sníží výkon motoru nebo když se objeví neobvyklé zvuky motoru. Demontáž a kontrolu ventilů sání vzduchu smí provádět pouze autorizovaný prodejce CFMOTO.

Vůle ventilů

Ventily a se během provozu motocyklu opotřebovávají, a proto je třeba je po určité době používání seřídít.

VAROVÁNÍ

Pokud se ventily během používání opotřebovávají a není-li provedeno seřízení vůle ventilů včas, nakonec to povede k tomu, že ventily nebudou mít žádnou vůli nebo zůstanou částečně otevřené, což snižuje výkon, vytváří hluk a může způsobit vážné poškození motoru. Vůle u každého ventilu by měla být kontrolována a seřizována v souladu s tabulkou pravidelné údržby. Kontrolu a seřízení by měl provést prodejce CFMOTO.

Vzduchový filtr

Ucpaný vzduchový filtr omezuje průtok vzduchu, zvyšuje spotřebu paliva, snižuje výkon motoru a způsobuje zanášení zapalovacích svíček.

Vzduchový filtr musí být čištěn v souladu s tabulkou pravidelné údržby.

Při jízdě v prašných, deštivých nebo blátivých podmínkách je třeba provádět údržbu vzduchového filtru častěji, než je doporučený interval uvedený v Tabulce pravidelné údržby. Vzhledem ke konstrukci vozidla by měl servis vzduchového filtru provádět pouze autorizovaný prodejce.

UPOZORNĚNÍ

Olej na pneumatikách a plastových nebo jiných dílech způsobí jejich poškození.

Pokud motor nasává nefiltrovaný vzduch, bude to mít negativní vliv na životnost motoru. Nikdy nezačínajte používat vozidlo bez vzduchového filtru.

CHLADÍCÍ SYSTÉM

Chladič a ventilátor chladiče

Zkontrolujte lopatky ventilátoru, zdali nejsou ohnuté, nebo jinak poškozené, zdali není ventilátor zanesen bahnem, nebo jinými nečistotami. Vyčistěte ventilátor proudem vody pod nízkým tlakem.

!VAROVÁNÍ!

Nepřibližujte ruce, nebo části oděvu k ventilátoru, pokud je ventilátor v chodu, abyste předešli zranění.

Použití vysokotlakého proudu vody při mytí stroje může poškodit lopatky ventilátoru a může mít vliv na účinnost chladičeho systému.

Instalace neautorizovaného příslušenství před chladič, nebo za ventilátor chladiče může ovlivnit proudění vzduchu k chladiči a může vést k přehřívání a poškození motoru.

Hadice chladiče

Před každou jízdou zkontrolujte hadice chladiče zda neuniká chladičí kapalina, nejsou popraskané nebo jinak poškozené a zda připojení nejsou volná.

Chladičí kapalina

Chladičí kapalina absorbuje přebytečné teplo z motoru a odvádí jej do okolní atmosféry pomocí chladiče. Před každou jízdou kontrolujte hladinu chladičí kapaliny. V případě nízké hladiny chladičí kapalinu doplňte. Pokud je hladina chladičí kapaliny nízká, může dojít k přehřátí motoru a jeho poškození.

Pro ochranu chladičího systému před korozi, je použití antikoročních přísad velmi důležité. Používejte pouze komerční chladičí kapaliny, které již obsahují antikorozní přísady a do kterých již není nutno další přísady přidávat.

!VAROVÁNÍ!

Chladičí kapalina je toxická a škodlivá pro zdraví.

Vyhnete se kontaktu pokožky, nebo oděvu s chladičí kapalinou.

Pokud dojde ke spolknutí chladičí kapaliny, okamžitě vyhledejte lékařskou pomoc.

Pokud dojde ke kontaktu chladičí kapaliny s pokožkou, omyjte zasažené místo velkým množstvím vody.

Pokud dojde k zasažení očí, vypláchněte oči velkým množstvím vody a okamžitě vyhledejte lékařskou pomoc.

Pokud dojde k potřísnění oděvu, převlékněte se.

Použitá chladičí kapalina a případné nečistoty obsažené v chladičí kapalině vyplavené z chladičí soustavy je třeba likvidovat dle platných nařízení a s ohledem na ochranu životního prostředí.

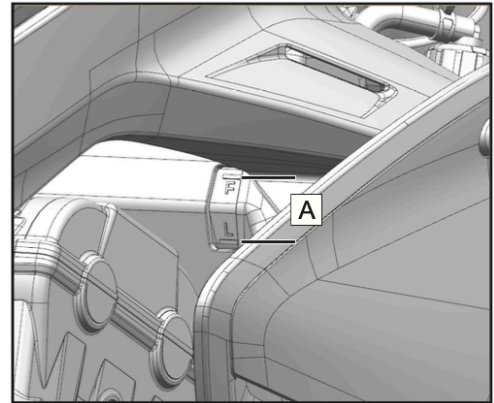
!VAROVÁNÍ!

Nemíchejte chladičí kapalinu s pitnou, nebo užitkovou vodou. Může dojít ke tvorbě usazenin v chladičím systému. Používejte pouze destilovanou vodu v maximálním poměru 50%/50% s chladičí kapalinou. Pokud jsou teploty nižší než 0°C, nesprávně namíchaná chladičí směs může způsobit zamrznutí chladičeho systému, přehřátí motoru a jeho poškození.

Při doplňování chladičí kapaliny se ujistěte, že barva chladičí kapaliny je zelená a obsahuje ethylen glycol. Pokud je venkovní teplota nižší než 0°C, ujistěte se, že chladičí kapalina má bod tuhnutí nižší než 0°C.

Kontrola hladiny chladící kapaliny

Zaparkujte vozidlo bočním stojanem na rovném povrchu. Zkontrolujte hladinu chladící kapaliny v nádržce. Hladina by měla být na úrovni A (tj. mezi horní a spodní ryskou nádoby)



!NEBEZPEČÍ!

Při provozu stroje dosahuje chladící kapalina vysokých teplot a v chladícím systému proudí pod tlakem. Neotvírejte chladící systém, pokud je chladící systém zahřátý.

V případě opaření omývejte zasaženou oblast chladnou tekoucí vodou a vyhledejte lékařskou pomoc.

Doplnění chladící kapaliny

Otevřete nádržku a dolijte požadované množství chladící kapaliny, aby hladina byla v oblasti "A".

!VAROVÁNÍ!

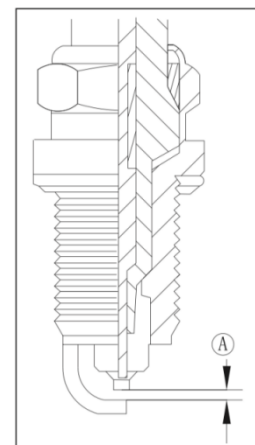
Pokud je nutné doplňovat chladící kapalinu často, nebo je nádržka zcela prázdná, pravděpodobně dochází k úniku chladící kapaliny. Chladící systém nechte zkontrolovat / opravit u vašeho autorizovaného prodejce.

SVÍČKA ZAPALOVÁNÍ

Svíčka zapalování by měla být měněna dle tabulky pravidelné kontroly. Výměna by měla být provedena autorizovaným prodejcem / servisem.

Typ svíčky: NGK LMAR9AI-10
Odtrh: 1.0 mm
Utahovací moment: 10Nm

A – odtrh svíčky zapalování



PNEUMATIKY A ŘETĚZ

Tento stroj je vybaven bezdušovými pneumatikami, ráfky a ventilky. Používejte pouze doporučené pneumatiky a ventilky. Nenazouvejte duše do bezdušových pneumatik.

Specifikace pneumatik

	ROZMĚR	TLAK	HLOUBKA DEZÉNU
PŘEDNÍ	120/70 R17	240 kPa	minimálně 0,8 - 1 mm
ZADNÍ	180/55 R17	260 kPa	minimálně 0,8 - 1 mm

Nesprávné hodnota tlaku v pneumatikách, nebo překročení hodnoty povoleného zatížení pneumatik může ovlivnit ovládání a výkony stroje a může vést ke ztrátě kontroly nad strojem.

Provádějte pravidelnou kontrolu tlaku pneumatik pomocí odpovídajícího měřícího přístroje a udržujte tlak na předepsané hodnotě. Nízká hodnota tlaku pneumatik může vést k nadměrnému opotřebením pneumatik, nebo jejich přehřívání.

Správná hodnota zajišťuje nejlepší míru jízdního komfortu a ovládání stroje a životnost pneumatiky.

POZNÁMKA

Tlak pneumatik kontrolujte, když je pneumatika chladná.

Tlak v pneumatikách je ovlivněn okolní teplotou a také nadmořskou výškou.

Minimální hloubka vzorku pneumatiky musí odpovídat platnému předpisu.

INEBEZPEČÍ!

Nové pneumatiky mohou být kluzké a mohou způsobit ztrátu kontroly a zranění, pokud nejsou správně zajety.

Jezděte nízkými rychlostmi a využívejte různých úhly náklonu, aby se pneumatika opotřebovala po celé ploše. Povrch s optimální přilnavostí by měl být vytvořen po ujetí cca. 200km.

Během jízdy pneumatik se vyhněte náhlému brzdění, plné akceleraci a zatáčení ve vysokých rychlostech.

Opotřebením pneumatik

Pokud opotřebením vzorku pneumatiky překročí předepsanou hodnotu, pneumatika je náchylná k proražení, nebo jinému selhání. 90% veškerých selhání pneumatik se děje během posledních 10% hodnoty vzorku. Je velice nebezpečné provozovat pneumatiku do úplného opotřebením vzorku.

Kontrolujte pneumatiky před každou jízdou, zdali nejsou poškozeny. V případě poškození vyměňte za novou pneumatiku.

Kontrola řetězu

Napnutí a mazání řetězu je třeba kontrolovat před každou jízdou a také dle schématu pravidelné údržby abyste zabránili nadměrnému opotřebením. Pokud je řetěz příliš volný, může spadnout z pastorku, nebo rozety a může zablokovat zadní kolo, nebo motor. Životnost řetězu je výrazně ovlivněna jeho údržbou.

Kontrola čistoty řetězu

Pravidelně kontrolujte řetěz před přítomností nečistot, nebo v těžkých podmínkách.

Pokud je řetěz špinavý, opláchněte nečistoty proudem vysokotlaké vody. Očistěte jakékoliv zbytkové nečistoty a zbytkové mazivo odpovídajícím čističem řetězů.

Až řetěz oschne, namažte řetěz odpovídajícím lubrikantem.

!NEBEZPEČÍ!

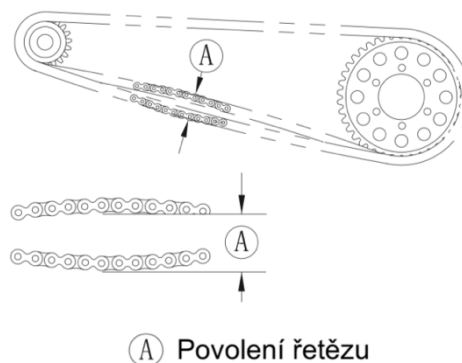
Při lubrikaci řetězu se vyhněte nechtěné lubrikaci jiných dílů stroje. Lubrikant na pneumatikách výrazně negativně ovlivňuje přilnavost pneumatik. Lubrikant na brzdovém kotouči výrazně negativně ovlivňuje výkon brzdové soustavy. Očistěte tyto komponenty odpovídajícím čističem, pokud došlo k nechtěné lubrikaci.

Kontrola napnutí řetězu

- Zastavte motocykl a opřete jej o boční stojan.
- Zařaďte neutrál.
- Zatlačte na střed řetězu a změřte vzdálenost propnutí řetězu.

Pokud hodnota propnutí řetězu je mimo předepsané hodnoty, nastavte napnutí řetězu, aby hodnota propnutí odpovídala předepsané hodnotě.

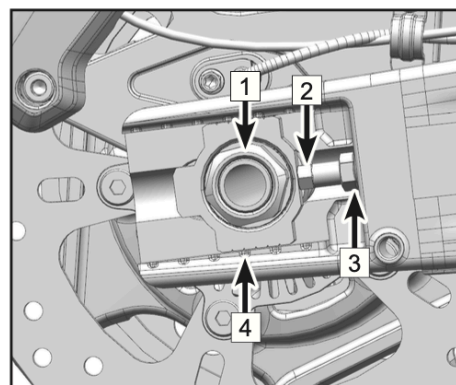
Opotřebení řetězu není shodné ve všech místech řetězu. Propnutí řetězu zkontrolujte na více místech.



Standartní povolení řetězu: 30 – 40 mm

Nastavení napnutí řetězu

- Povolte matici hřídele zadního kola (1)
- Povolte levou a pravou pojistnou matici (3)
- Zašroubujte levý a pravý seřizovací šroub (2), abyste nastavili napnutí řetězu, a ujistěte se, že seřizovací značky na levém a pravém napínáku řetězu (4) odpovídají poloze referenční značky.
- Ujistěte se, že se konec kyvného ramene pevně dotýká seřizovacího šroubu.
- Utáhněte levou a pravou pojistnou matici (3).
- Utáhněte matici hřídele zadního kola: 90Nm



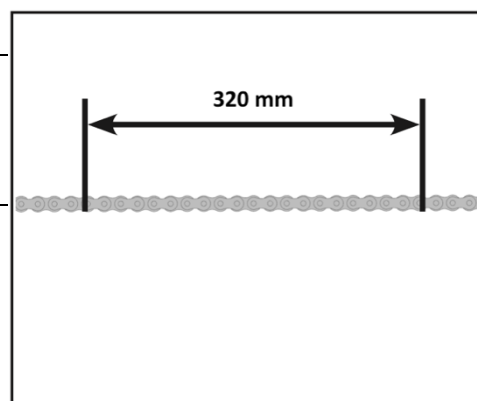
Kontrola opotřebení řetězu

- Zastavte motocykl a opřete jej o boční stojan.
- Zařaďte neutrál.
- Zatižte řetěz svisle silou odpovídající hmotnosti 10kg.
- Změřte celkovou vzdálenost na 20ti člancích řetězu. Pokud délka přesahuje maximální předepsanou hodnotu, řetěz vyměňte.

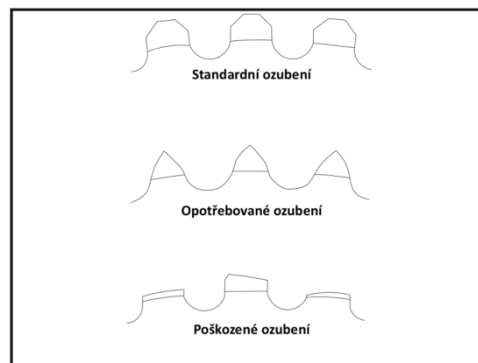
Maximální délka 20ti článků řetězu: 320,7 mm

!VAROVÁNÍ!

Pro vaši bezpečnost používejte standartní řetěz. Pokud je řetěz prodloužen přes limit, nikdy řetěz nezkracujte a neosazujte zpět na stroj.



Zkontrolujte zadní ozubené kolo (rozetu) a hnací ozubené kolo z převodovky, zdali nejsou poškozeny zuby ozubení. V případě poškození vyměňte obě ozubená kola.



BRZDOVÝ SYSTÉM

Pro zajištění nejlepší výkonnosti vašeho stroje a vaší bezpečnosti, kontrolujte a udržujte brzdový systém dle tabulky pravidelné údržby. Ujistěte se, že všechny části brzdového systému jsou v dobrém stavu. V případě jakéhokoliv poškození brzdového systému nechte stroj zkontrolovat v autorizovaném servisu.

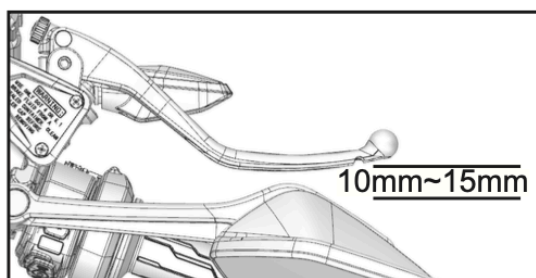
Kontrola páčky přední brzdy

- Zastavte motocykl a opřete jej o boční stojan.
- Lehce stiskněte páčku přední brzdy a zkontrolujte délku volného chodu páčky.

Volný chod páčky: 10 - 15 mm.

Zkontrolujte páčku přední brzdy, zdali není prasklá, nebo zlomená.

Vyměňte páčku za novou, pokud zjistíte poškození.



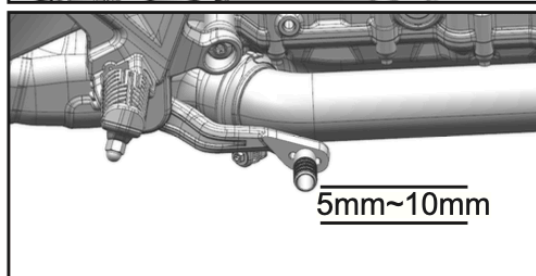
Kontrola pedálu zadní brzdy

- Zastavte motocykl a opřete jej o boční stojan.
- Lehce zatlačte na páku zadní brzdy a zkontrolujte délku volného chodu páčky.

Volný chod páky: 5 - 10 mm

Zkontrolujte páku zadní brzdy, zdali není prasklá, nebo zlomená.

Vyměňte páku za novou, pokud zjistíte poškození.



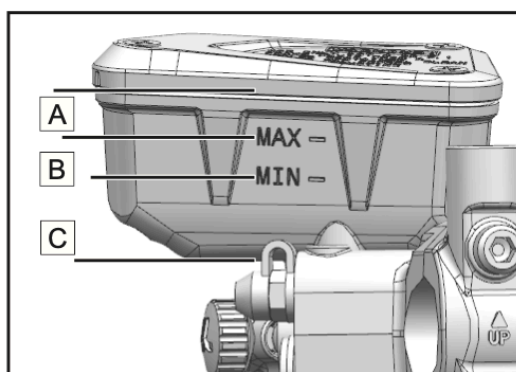
Kontrola stavu brzdové kapaliny

Postavte stroj do kolmé pozice k zemi. Věnujte pozornost vyvážení stroje a předejděte výraznějšímu náklonu stroje, abyste předešli možnému pádu stroje.

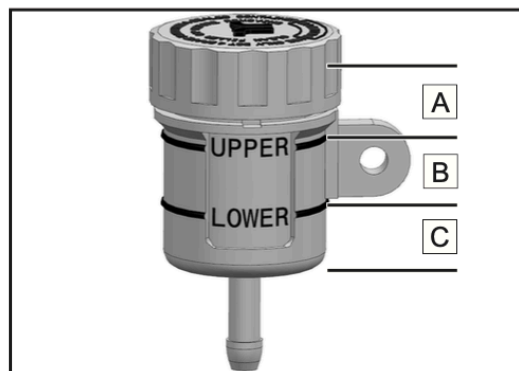
- Pokud je hladina brzdové kapaliny v oblasti "B", je množství brzdové kapaliny optimální.
- Pokud je hladina brzdové kapaliny v oblasti "A", vypusťte brzdovou kapalinu, dokud není hladina v oblasti "B".
- Pokud je hladina brzdové kapaliny v oblasti "C" a nebo hladina není viditelná, doplňte brzdovou kapalinu, aby hladina byla v oblasti "B".

!VAROVÁNÍ!

Pokud hladina brzdové kapaliny klesá opakovaně, je pravděpodobně v brzdovém systému netěsnost a nebo je systém jinak poškozen. Proveďte kontrolu v autorizovaném servisu.



Přední nádobka brzdové kapaliny



Zadní nádobka brzdové kapaliny

Doplňování brzdové kapaliny

!VAROVÁNÍ!

Brzdová kapalina způsobuje podráždění pokožky. V případě potřísnění pokožky, omyjte zasažené místo velkým množstvím vody.

Uschovejte brzdovou kapalinu mimo dosah dětí.

Vyhnete se kontaktu brzdové kapaliny s pokožkou, oblečením, nebo zasažení očí. Používejte ochranné oblečení, ochranné brýle.

V případě požití neprodleně vyhledejte lékařskou pomoc.

V případě zasažení očí vypláchněte oči velkým množstvím vody a neprodleně vyhledejte lékařskou pomoc.

V případě potřísnění oděvu se převlékněte.

!VAROVÁNÍ!

Brzdová kapalina používaná dlouhou dobu bez výměny snižuje účinnost brzd. Provádějte výměnu dle tabulky pravidelné údržby. Používejte shodnou brzdovou kapalinu DOT4, jak je uvedeno na nádobce brzdové kapaliny. Míchání různých typů brzdových kapalin může ovlivnit funkci brzdového systému a nebo jej poškodit a je zakázáno. Kontaktujte autorizovaný servis pro správnou údržbu brzdové kapaliny.

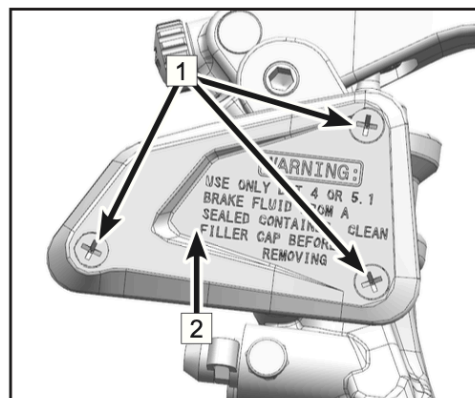
!VAROVÁNÍ!

V případě poklesu hladiny brzdové kapaliny může dojít k vytvoření podtlaku v nádobce brzdové kapaliny. Toto může vést k deformaci těsnění nádobky. Odmontujte kryt nádobky pro vyrovnání tlaků, vyrovnejte těsnění nádobky a namontujte kryt zpět.

SPECIFIKACE BRZDOVÉ KAPALINY: DOT 4

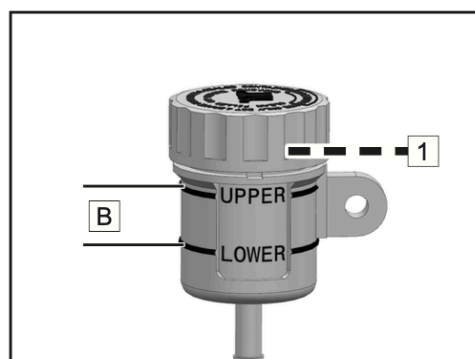
Přední brzdová nádobka

- Odstraňte kryt a těsnění (1)
- Doplněte brzdovou kapalinu mezi rysky v oblast "B"
- Nasadte těsnění a kryt (1)



Zadní brzdová nádobka

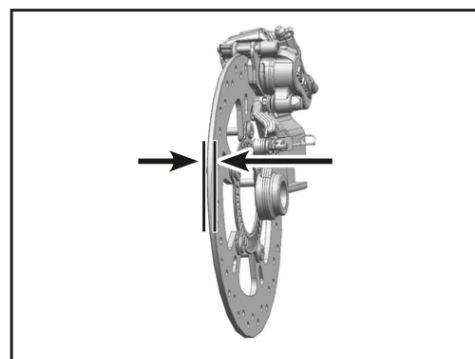
- Povolte šrouby (1)
- Odstraňte kryt a těsnění (2)
- Doplněte brzdovou kapalinu mezi rysky v oblast "B"
- Nasadte těsnění a kryt (2)
- Utáhněte šrouby (1)



Kontrola brzdových kotoučů

Pravidelně kontrolujte brzdové kotouče na přítomnost prasklin, nadměrného opotřebení, nebo nerovnoměrného opotřebení. Poškozený brzdový kotouč může způsobit selhání brzdového systému. Brzdový kotouč s nadměrným opotřebením snižuje účinnost brzdového systému a prodlužuje brzdovou dráhu. V případě poškození, nebo opotřebení brzdového kotouče kontaktujte autorizovaný servis pro výměnu kotouče.

- Změřte sílu brzdového kotouče na více místech.



Minimální síla předního brzdového kotouče: 4 mm

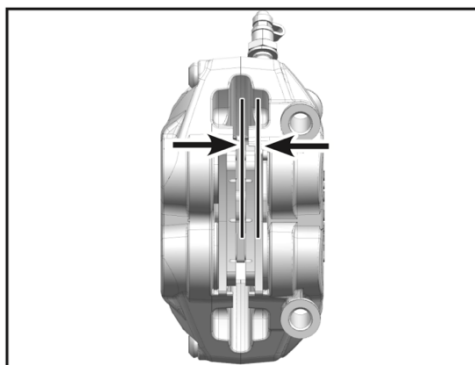
Minimální síla zadního brzdového kotouče: 4 mm

Kontrola brzdových destiček

Kontrolujte brzdové destičky před každou jízdou. Pravidelně kontrolujte sílu brzdových destiček. Pokud je brzdová destička příliš slabá, bude ocelová deska destičky odírat brzdový kotouč a dojde ke snížení brzdového účinku a poškození brzdového kotouče.

Kontrolujte sílu všech brzdových destiček.

Pokud je síla brzdové destičky nižší, než minimální hodnota, nebo je brzdová destička poškozena, kontaktujte autorizovaného dealera pro opravu.



Minimální síla brzdové destičky: 1,3 mm

Protiblokovací systém (ABS)

ABS je bezpečnostní systém, který zabraňuje zablokování kol při brždění při jízdě rovně vpřed bez působení a vlivu bočních sil.

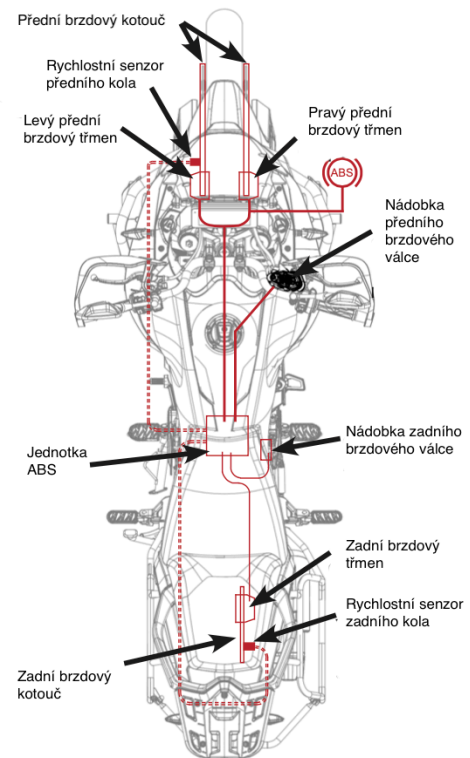
Za pomoci systému ABS, při plném brždění, nebo brždění na površích se sníženou přilnavostí (např. štěrk, déšť), stroj brzdí s maximální možnou silou, aby nedošlo k zablokování kol, které by způsobilo ztrátu kontroly.

!NEBEZPEČÍ!

Není vždy možno zaručit zamezení pádu stroje v náročných jízdních situacích, jako je zvýšené těžiště stroje osazením zavazadel, jízda na proměnlivém povrchu, sjíždění prudkých klesání, prudké brždění. Přizpůsobte svůj jízdní styl aktuálním podmínkám a vašim zkušenostem.

Systém ABS pracuje se dvěma brzdovými okruhy (přední a zadní), které jsou na sobě nezávislé. Když senzory ABS při brždění detekují tendenci kola k zablokování, ABS začne regulovat tlak v brzdové soustavě. Jezdec cítí regulaci tlaku jako lehké pulzování v páčce přední brzdy, nebo v páčce zadní brzdy.

Při zapnutí elektrických systémů stroje, se kontrolka ABS rozsvítí a následně zhasne po rozjetí stroje. Pokud kontrolka ABS nepřestane svítit po rozjetí anebo se rozsvítí během jízdy, diagnostika zjistila chybu systému ABS. Pokud je zjištěna chyba, systém ABS je nefunkční a může dojít k zablokování kola při brždění. V případě chyby systému ABS vyhledejte autorizovaný servis.



TLUMIČE

Kontrola tlumičů

- Zmáčkněte páku přední brzdy a pohybem stroje nahoru-dolů stlačte a povolte přední tlumiče, abyste zjistili, zda je chod tlumičů hladký
- Zkontrolujte, zda z tlumičů neuniká olej, příp. zda nejsou poškozeny.
- Po jízdě zkontrolujte přední tlumiče, zda nejsou znečištěny. Pravidelně čistěte kluzáky tlumičů. Nečistoty na tlumičích mohou poškodit těsnění tlumičů a mohou způsobit netěsnost tlumiče a únik oleje.
- Zatlačte na sedlo a pohybem stroje nahoru-dolů stlačte a povolte zadní tlumič, abyste zjistili, zda je chod tlumiče hladký.
- Pokud máte jakékoli pochybnosti o správném chodu tlumičů, nebo jejich stavu, obraťte se na autorizovaný servis.

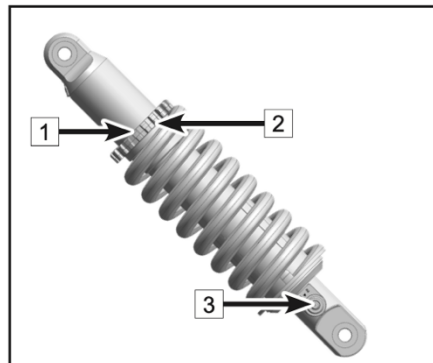
ZADNÍ TLUMIČ

Zadní tlumič je standardně nastaven pro optimální chování stroje ve většině jízdních situací.

Nastavení předpětí pružiny

Při jízdě na tvrdém povrchu nebo při maximálním zatížení by zvýšení předpětí pružiny mohlo zajistit stabilnější jízdu. Při jízdě na nerovném povrchu nebo při zatížení měkkým povrchem vozovky by snížení předpětí pružiny mohlo přinést plynulejší jízdu.

- Povolte pojistnou matici (1) pomocí seřizovacího klíče
- Otočte seřizovací maticí (2) na požadované předpětí.
- Po dokončení seřízení pojistnou maticí utáhněte.



Pro nastavení předpětí pružiny se obraťte na autorizovaného prodejce CFMOTO. Neprovádějte seřízení bez náležitých znalostí.

Nastavení tlumení zpětného rázu

Tlumení zpětného rázu ovlivňuje rychlost odezvy tlumičů.

Čím vyšší je nastavení regulátoru tlumení odskoku (3), tím pomalejší je rychlost odskoku odpružení. Čím nižší je nastavení tlumení odskoku, tím vyšší je rychlost odskoku odpružení.

Tovární nastavení: Celkem dostupných nastavení: 20±2

Otáčejte seřizovačem proti směru hodinových ručiček (směr S) pomocí přímého šroubováku a zaznamenejte počet kliknutí pro snížení tlumení odskoku. Otočte regulátor přímým šroubovákem ve směru hodinových ručiček (směr H) a zaznamenejte počet kliknutí pro zvýšení tlumení odskoku.

Pro obnovení továrního nastavení otočte seřizovač ze zaznamenaných kliknutí úplně zpět. Nebo otočte seřizovačem proti směru hodinových ručiček (směr S) až na konec a poté jej otočte ve směru hodinových ručiček (směr H) na 10. kliknutí.

Než se pokusíte o jakékoliv seřízení odpružení, kontaktujte prodejce CFMOTO. Neprovádějte seřízení bez náležitých znalostí

!NEBEZPEČÍ!

Tlumič obsahuje vysokotlaký dusík. Nesprávná manipulace může způsobit explozi. Nevystavujte přímému ohni.

PŘEDNÍ TLUMIČ

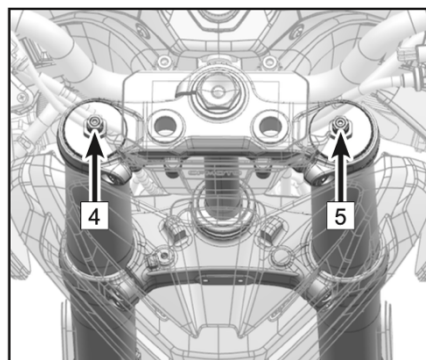
Tlumiče byly z výroby nastaveny do optimální polohy, která je vhodná pro většinu situací.

Nastavení tlumení

Tlumení zpětného rázu: TEN

Kompresní tlumení: COMP

Tlumení zpětného rázu ovlivňuje rychlost odezvy tlumičů. Čím vyšší je nastavení tlumení odskoku (4), tím pomalejší je rychlost odskoku odpružení. Čím nižší je nastavení tlumení odskoku, tím vyšší je rychlost odskoku odpružení.



Tlumení komprese ovlivňuje rychlost odezvy tlumiče. Čím vyšší je nastavení tlumení komprese (5), tím nižší je rychlost komprese odpružení. Čím nižší je nastavení tlumení odskoku, tím vyšší je rychlost komprese odpružení.

Tovární nastavení: 10 kliknutí

Celkem dostupných nastavení: 20±2 kliknutí.

Otáčejte seřizovačem proti směru hodinových ručiček (směr S) vnitřním šestihranným klíčem a zaznamenejte číslo pro snížení tlumení komprese. Otáčejte vnitřním šestihranným klíčem ve směru hodinových ručiček (směr H) a zaznamenejte číslo pro zvýšení kompresního tlumení.

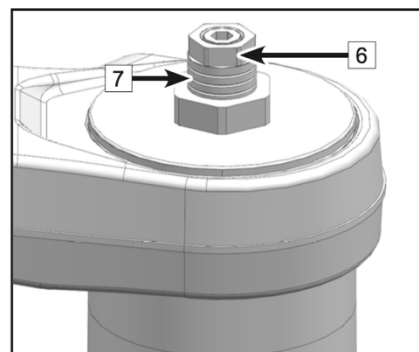
Úplným otočením regulátoru zpět od zaznamenaných kliknutí obnovíte tovární nastavení, nebo otáčejte proti směru hodinových ručiček (směr S) až do konce a poté otáčejte ve směru hodinových ručiček (směr H) až do 10. kliknutí.

Nastavení předpětí

Předpětí pružiny ovlivňuje sílu potřebnou ke stlačení pružiny. Čím vyšší je předpětí, tím větší síla je zapotřebí ke stlačení pružiny na určitou vzdálenost. Čím nižší je předpětí, tím menší síla je potřeba ke stlačení pružiny na stejnou vzdálenost.

Otáčením seřizovací matice (6) ve směru hodinových ručiček (směr H) přidáte předpětí pružiny. Otáčejte maticí pro nastavení předpětí (6) proti směru hodinových ručiček (směr S), abyste snížili předpětí pružiny.

Při seřizování předpětí dbejte na to, aby se na levém i pravém seřizovači předpětí objevil stejný počet značek (7).



UPOZORNĚNÍ

Než se pokusíte o jakékoliv seřízení odpružení, kontaktujte prodejce CFMOTO.

Podmínky	Tlumič	Zadní tlumič		Přední tlumič		
		Předpětí	Zpětný ráz	Předpětí	Stlačení	Zpětný ráz
Osoba (75 kg)		3 ot.	10±2	4 ot.	10±2	10±2
2 Osoby (75 + 75 kg)		6 ot.	17±2	5 ot.	13±2	13±2
*Doporučuje se pro obecné silnice a zpevněné cesty		Všechny výše uvedené údaje jsou proti směru hodinových ručiček až do mezní polohy a poté ve směru hodinových ručiček pro zvýšení počtu otáček předpětí nebo segmentů tlumení. Jedná se o doporučenou hodnotu a uživatelé ji musí upravit podle osobních preferencí.				

ELEKTRICKÝ SYSTÉM A SVĚTLA

AKUMULÁTOR

Baterie instalována v tomto stroji je tzv. bezúdržbová baterie. Proto není nutné kontrolovat množství elektrolytu nebo dolévat destilovanou vodu. Aby byla zajištěna optimální životnost baterie, řádně nabijte akumulátor, abyste zajistili dostatek energie pro startování a chod motoru. Při častém používání motocyklu je akumulátor plně nabitý nabíjecím systémem motocyklu. Pokud je motocykl používán pouze příležitostně nebo je používán po krátkou dobu během každé jízdy, může se baterie vybit. Baterie se může také vybit samovolně při občasném použití stroje. Rychlost vybíjení se liší podle typu baterie a okolní teploty. Např. pokud se teplota prostředí zvýší, rychlost vybíjení se může zvýšit o faktor 1, pro každých 15 ° C. V chladném počasí, pokud není baterie správně nabita, může dojít k zamrznutí elektrolytu. Toto může vést k prasknutí obalu baterie a prohnutí elektrod. Správné plné nabití baterie zvyšuje odolnost proti mrazu.

Údržba baterie

Vždy udržujte baterii plně nabitou. Pokud tak neučiníte, může dojít k poškození baterie a zkrácení životnosti. Pokud jezdíte občasně, kontrolujte napětí baterie jednou týdně voltmetrem. Pokud napětí baterie klesne pod hodnotu 12,8 V, baterie by měla být nabíjena příslušnou nabíječkou (obraťte se na autorizovaný servis). Pokud nebudete vozidlo používat déle než 2 týdny, baterie by měla být nabíjena nabíječkou s udržovacím režimem. Nepoužívejte automobilovou nabíječku s funkcí rychlého nabití. Může dojít k přehřátí baterie a jejímu poškození.

Nabíjení baterie

- Vyjměte baterii ze stroje před nabíjením.
- Připojte vodiče z nabíječky dle polaritě na baterii a nabíjejte baterii proudem o hodnotě 1/10 kapacity baterie (např. nabíjecí proud pro baterii 10Ah by byla 1,0 A).
- Před instalací se ujistěte, že je baterie zcela nabitá.

!NEBEZPEČÍ!

V tomto motocyklu nepoužívejte běžnou baterii s kapalným články. Elektrický systém stroje nemusí pracovat optimálně a může dojít k poškození.

Při demontáži baterie ze stroje nejprve odpojte mínusový pól baterie a poté plusový. Při zpětné instalaci baterie do stroje postupujte v opačném pořadí.

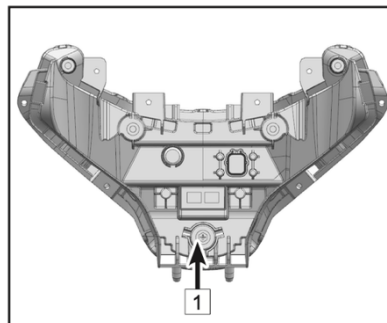
SVĚTLA

Provozní světlo a světlo do dálky je nastavitelné. Otáčejte nastavovací maticí (1) pro nastavení výšky světla.

!UPOZORNĚNÍ!

Výška světla by měla být nastavena při stání motocyklu se sedícím jezdce.

Světla jsou kompletně osazena LED technologií. V případě poškození, nebo zničení je třeba vyměnit celý díl světlometu.

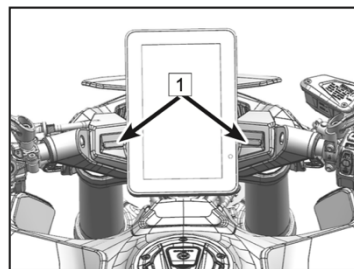


!UPOZORNĚNÍ!

Nenechávejte po delší dobu zapnutá světla pokud neběží motor. Osvětlení stroje spotřebovává elektrickou energii a může vybit baterii.

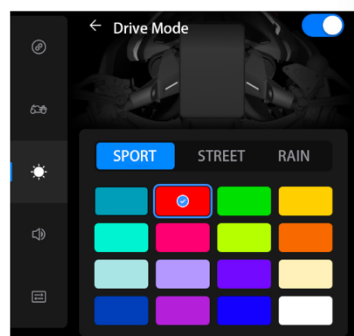
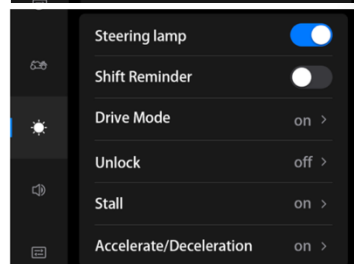
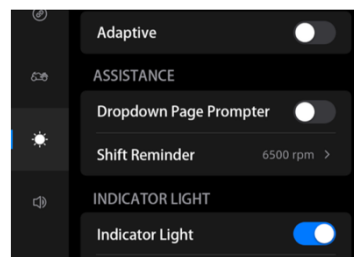
PŘÍDAVNÁ SIGNALIZACE

Přídavná signalizace (1) je umístěna na obou stranách displeje a barvy indikátorů některých funkcí lze přizpůsobit připojením aplikace CFMOTO APP k jednotce T-BOX. Signalizaci nastavit až v 16ti barvách




Možné nastavení:

- Když je zapnutý levý/pravý blinkr, zelené přetáčení kontrolky signalizuje levý/pravý směr.
- Po úspěšném přepnutí režimů vozidla indikátor jednou zasvítí.
- Po zapnutí vozidla se indikátor dvakrát zasvítí a poté zhasne.
- Po vypnutí vozidla se kontrolka jednou zasvítí a poté zhasne.
- Během jízdy, kdy jsou otáčky vyšší než otáčky přednastavené, indikátor svítí červeně a bliká ve stejné frekvenci jako otáčky.
- Když vozidlo zrychluje, kontrolka zezelená a třikrát zasvítí.
- Když vozidlo zpomaluje, indikátor zčervená a 3krát zasvítí.
- Když je spuštěn tempomat, indikátor se rozsvítí zeleně, stejně jako kontrolka tempomatu
- Porucha oleje / porucha ABS / porucha TCS, kontrolka se rozsvítí červeně a svítí.
- Když je nedostatek paliva nebo je zapnutý indikátor poruchy přístroje, tento indikátor se zbarví žlutě a bliká.



Nastavení

Klikněte na  pro rozdělení obrazovky

Klikněte na  pro vstup to nastavení

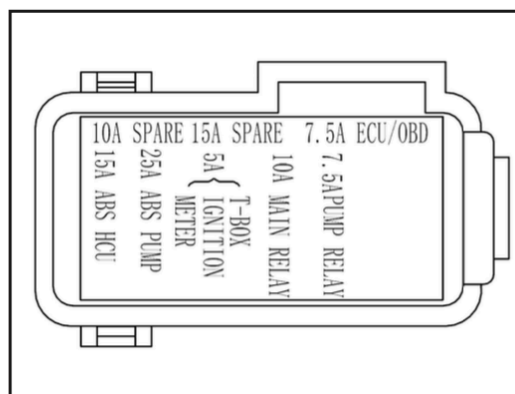
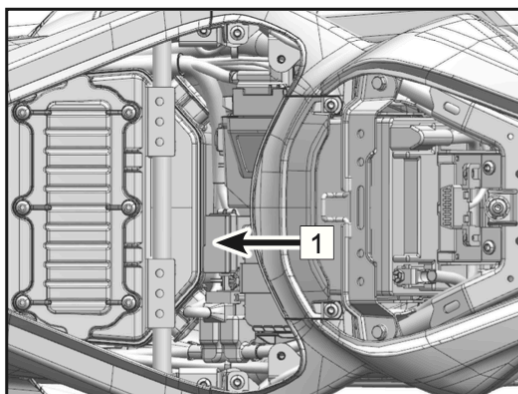
Klepnutím na "Nastavení pomocného indikátoru" nastavte jas obrazovky a pomocné funkce.

POJISTKY

Pojistková skříň (1) se nachází pod sedlem a je viditelná po sejmutí sedla a prachového krytu. Pokud je pojistka přepálena, zkontrolujte elektrický systém, zdali není poškozen a nahraďte novou pojistkou.

!VAROVÁNÍ!

Nepoužívejte jakékoli náhražky místo pojistek. Vždy vyměňte pojistku za novou se stejnou hodnotou proudové ochrany.



KOMUNIKAČNÍ JEDNOTKA T-BOX

Pro některé trhy a některé výbavové stupně / verze motocyklu, může být motocykl vybaven komunikační jednotkou T-Box, která zajišťuje komunikaci mezi strojem a mobilní aplikací CFMOTO RIDE.

KATALYZÁTOR

Tento motocykl je vybaven katalyzátorem ve výfukovém systému. Platina a rhodium jsou součástí katalyzátoru a regulují s oxidem uhelnatým a uhlovodíky, které jsou obsaženy ve výfukových splodinách a přeměňují je v oxid uhličitý a vodu. Takto upravené výfukové plyny znamenají nižší zátěž pro životní prostředí.

Pro správnou funkci katalyzátoru je třeba dodržovat následující doporučení.

- Používejte pouze bezolovnatý benzín. Benzín s podílem olova výrazně snižuje životnost katalyzátoru.
- Netlačte, nebo netáhněte stroj se zařazenou rychlostí a zapnutými elektrickými systémy stroje. Nestartujte vícekrát stroj při vybité baterii. V těchto případech se může nespálená směs benzínu a vzduchu dostat do výfuku, kde urychluje chemickou reakci v katalyzátoru, který se přehřeje a výrazně se snižuje jeho životnost, nebo může být poškozen. Účinnost katalyzátoru je také snížena.

SYSTÉM ABSORPCE BENZÍNOVÝCH VÝPARŮ (EVAP)

Motocykl je vybaven systémem absorpce benzínových výparů (EVAP systém). Benzínové výpary z nádrže jsou, při stojícím motoru stroje, zadržovány v kanystru s aktivním uhlím. Při běžícím motoru jsou benzínové výpary z kanystru přepouštěny do sání a stávají se součástí spalovacího procesu motoru.

Systém absorpce benzínových výparů slouží také k vyrovnávání vnitřního tlaku v palivové nádrži. Pokud je tlak uvnitř palivové nádrže nižší než tlak okolí, systém tlak vyrovnává přes vyrovnávací hadici a kanystr s aktivním uhlím.

Systém absorpce benzínových výparů by měl vždy zůstat čistý a průchozí. V opačném případě může dojít k poškození palivového čerpadla. Může dojít k poškození, nebo deformaci palivové nádrže.

V případě poškození, nebo nefunkčnosti, kontaktujte autorizovaný servis.

ČIŠTĚNÍ A SKLADOVÁNÍ

Obecná doporučení

Udržování motocyklu čistým a v nejlepším stavu prodlouží životnost stroje. Zakrytí motocyklu kvalitní prodyšnou krycí plachtou zvyšuje ochranu stroje během skladování.

- Čistěte stroj po vychladnutí motoru a výfukového systému.
- Vyhněte se použití abrazivních čističů na těsnění, brzdové destičky a pneumatiky.
- Myjte stroj nízkým tlakem vody. Vyhněte se použití vysokotlakého proudu vody.
- Nepoužívejte abrazivní chemikálie, rozpouštědla, čisticí prostředky a domácí čisticí produkty.
- Benzín, brzdová kapalina a chladicí kapalina může poškodit lak na plastových dílech. Neprodleně omyjte zasažené díly.
- Vyhněte se použití ocelových kartáčů, ocelové vlny a dalších abrazivních nástrojů pro čištění stroje.
- Postupujte se zvýšenou opatrností při čištění transparentních plastových dílů, jako např. kryt světla, plexisklo, přístrojový displej. Může dojít k poškrábání.
- Vyhněte se použití vysokotlakého proudu vody. Může dojít k deformaci těsnění a vniknutí vody, nebo vlhkosti anebo poškození elektrického systému stroje.
- Vyhněte se použití proudu vody v oblasti sání vzduchu, palivového systému, elektroinstalace, výfuku a zámku nádrže.

Umývání motocyklu

- Opláchněte stroj tekoucí vodou, abyste odstranili nečistoty.
- Smíchejte čisticí přípravek určený pro motocykly nebo automobily v kbelíku s vodou. Pro mytí vašeho motocyklu použijte měkkou utěrku nebo houbu. V případě potřeby použijte mírný odmašťovací přípravek pro odstranění jakéhokoliv usazeného oleje nebo nečistot. Stroj začněte omývat od horních částí a pokračujte na spodní.
- Po mytí váš motocykl opláchněte čistou vodou, abyste odstranili jakékoliv zbytky čisticích prostředků (zbytky čisticích přípravků mohou poškodit části vašeho motocyklu).
- Osušte váš motocykl měkkou utěrkou, abyste se vyvarovali jeho poškrábání.
- Nastartujte motor a ponechte jej běžet po několik minut na volnoběh. Teplo z motoru pomůže vysušit vlhké oblasti.
- Opatrně se rozjeďte nízkou rychlostí a několikrát zabrzděte. To pomůže vysušení brzdového systému a obnoví jeho plný účinek.
- Namažte hnací řetěz, abyste zabránili jeho korozi.

!POZNÁMKA!

Po jízdě v oblasti, kde jsou silnice ošetřené solí nebo v blízkosti moře ihned omyjte motocykl studenou vodou. Nepoužívejte teplou vodu, která zrychluje chemickou reakci soli. Po vysušení naneste na všechny kovové nebo pochromované povrchy antikorozi postřik, abyste zabránili korozi. V případě jízdy v dešti nebo umývání motocyklu se uvnitř reflektoru může vytvořit kondenzace. Abyste tuto vlhkost odstranili, nastartujte motor a zapněte reflektor, kondenzace vytvořená uvnitř reflektoru se postupně odpaří.

Ochrana povrchu

Po omytí vašeho motocyklu naneste na lakované povrchy, jak kovové, tak plastové, komerčně dostupný motocyklový/automobilový vosk. Vosk je třeba nanášet vždy jednou za tři měsíce nebo tak, jak to budou vyžadovat podmínky. Vždy používejte neabrazivní prostředky a nanášejte podle pokynů na obalu.

Plexisklo a další transparentní díly

Po umytí pomocí jemné utěrky opatrně otřete transparentní díly. Po oschnutí ošetřete plexisklo, sklo reflektoru a další plastové části bez nátěru schváleným čisticím přípravkem na transparentní plastové díly.

UPOZORNĚNÍ

Stav plastových dílů se může zhoršit nebo mohou prasknout, jestliže se dostanou do kontaktu s chemickými látkami nebo čisticími přípravky pro domácnost, jako je například benzín, brzdová kapalina, čističe oken, přípravky na těsnění závitů nebo další agresivní chemické látky. Jestliže se plastový díl dostane do kontaktu s jakoukoliv agresivní chemickou látkou, omyjte jej neprodleně vodou a mírným čisticím přípravkem a potom zkontrolujte, zda nedošlo k poškození. Vyvarujte se používání abrazivních nástrojů nebo kartáčů pro čištění plastových dílů, protože ty poškodí povrchovou úpravu plastu.

Chróm a hliník

Pochromované a hliníkové díly bez nátěru vystavené působení atmosféry mohou oxidovat, nebo se stát matnými. Tyto díly je třeba čistit čisticím prostředkem k tomu určeným a vyleštěny leštícím přípravkem. Nalakovaná, nebo i nenalakovaná kola z hliníkových slitin musí být čištěna speciálním čisticím prostředkem.

Kůže, vinyl a pryž

Pokud je váš stroj osazen vybavením, nebo příslušenstvím z kůže použijte speciální čisticí prostředek na kůže. Omyvání kůže vodou a čisticími prostředky k tomu neurčenými, vede ke snížení odolnosti koženého povrchu a zkrácení životnosti. Vinylové díly by měly být čištěny odděleně.

Pneumatik a další pryžové části je třeba ošetřovat přípravkem na ochranu pryže, aby se prodloužila jejich životnost.

!NEBEZPEČÍ!

Zvláštní pozornost je třeba věnovat tomu, aby se při ošetřování pneumatik žádný přípravek pro ochranu pryže nedostal na povrch a do vzorku pneumatik. To může výrazně snížit přilnavost pneumatik a způsobit ztrátu kontroly.

Příprava na skladování

- Celé vozidlo důkladně očistěte.
- Nastartujte motor a nechte jej běžet přibližně 5 minut, aby došlo k zahřátí oleje, potom jej vypněte a vyměňte motorový olej a filtr.

!VAROVÁNÍ!

Motocyklový olej je toxická látka. Olej likvidujte řádným způsobem. Jestliže chcete zjistit schválené způsoby likvidace nebo případné recyklace, kontaktujte vaše místní orgány. Olej uchovávejte mimo dosah dětí.

- Naplňte nádrž palivem.

!VAROVÁNÍ!

Benzín je mimořádně hořlavý a za určitých podmínek výbušný. Otočte klíčem zapalování do vypnuté polohy „OFF“. Nekuřte. Dbejte na to, aby prostor byl dobře větraný a neobsahoval žádný zdroj otevřeného ohně ani jisker; to zahrnuje jakýkoliv přístroj s kontrolkou. Benzín je toxická látka. Benzín likvidujte řádným způsobem. Jestliže chcete zjistit schválené způsoby likvidace, kontaktujte vaše místní orgány. Benzín uchovávejte mimo dosah dětí.

- Snižte tlak v pneumatikách o 20 %
- Motocykl postavte na špalek nebo stojánek tak, aby obě kola byla zvednutá nad zemí (pokud toto nebude možné provést, podložte přední a zadní kolo deskami, abyste zamezili kontaktu pneumatik s vodou, nebo vlhkostí).
- Naneste na kovové nelakované povrchy přípravku proti rzi. Vyhněte se kontaktu přípravku s gumovými částmi stroje a brzdovými destičkami.
- Naneste lubrikant na hnací řetěz.
- Před uložením zkontrolujte, zda je baterie plně nabitá. Vyjměte baterii a uložte ji na chladném, suchém a tmném místě.
- Přes tlumič výfuku nasadte plastový sáček pro zamezení vstupu vlhkosti.
- Na motocykl nasadte ochrannou plachou, abyste zabránili v usazování prachu a nečistot na jeho povrchu.

Příprava po skladování

- Sejměte plastový sáček z tlumiče výfuku.
- Do motocyklu nainstalujte baterii a v případě potřeby ji nabijte.
- Namažte čepy a mazací body.
- Zkontrolujte všechny body uvedené v kapitole kontrola před jízdou..
- Vyzkoušejte stroj při nízké rychlosti a ověřte funkčnost motocyklu.

OBECNÉ PORUCHY, JEJICH PŘÍČINY A ŘEŠENÍ

PORUCHA	KOMPONENTY	MOŽNÁ PŘÍČINA	ŘEŠENÍ
Motor nestartuje	Palivový systém	Nedostatek paliva	Doplňte palivo
		Zablokované nebo poškozené čerpadlo; palivo	Vyčistěte / Vyměňte
	Systém zapalování	Porucha svíčky zapalování, velké opotřebení, zbytkové usazeniny uhlíku	Zkontrolujte / vyměňte
		Porucha čepičky svíčky zapalování, špatný kontakt	Zkontrolujte / vyměňte
		Porucha zapalovací cívky, špatný kontakt	Zkontrolujte / vyměňte
		Porucha ECU, špatný kontakt	Zkontrolujte / vyměňte
		Porucha statoru, špatný kontakt	Zkontrolujte / vyměňte
		Porucha spínací cívky, špatný kontakt	Zkontrolujte / vyměňte
		Porucha kabeláže, špatné kontakty	Zkontrolujte / Seřídte
	Komprese ve válci	Startovacího mechanismu, opotřebený nebo zničený	Zkontrolujte / vyměňte
		Sací a výfukové ventily, poškozená sedla ventilů: nevyvážená směs paliva, příliš dlouhé použití	Zkontrolujte / vyměňte
		Selhání válce, pístu, pístního kroužku: nevyvážená směs paliva nebo opotřebení	Zkontrolujte / vyměňte
		Netěsnost sání, příliš dlouhé použití	Seřídte / vyměňte
		Chyba časování ventilů	Seřídte / vyměňte
Nefunkční klakson	Baterie	Vybitá baterie	Nabijte / vyměňte
	Levý spínač	Selhání tlačítka klaksonu	Seřídte / vyměňte
	Kabeláž	Špatné kontakty	Seřídte / opravte
	Klakson	Porucha klaksonu	Seřídte / vyměňte
Nedostatečný výkon	Ventily a písty	Sací a výfukové ventily, zbytkové usazeniny uhlíku na ventilech, nízká kvality paliva nebo oleje	Zkontrolujte / vyměňte
	Spojka	Prokulozování spojky, špatný olej, příliš dlouhé používání.	Seřídte / vyměňte
	Válce a pístní kroužky	Pouzdro válce, pístní kroužky: špatný olej a příliš dlouhé použití	Vyměňte olej
	Brzdy	Oddělení brzdy od kotouče je neúplné: brzda je příliš těsná	Seřídte
	Hnací řetěz	Hnací řetězec je příliš utažený: nesprávné nastavení	Seřídte
	Motor	Přehřátí motoru: příliš bohatá nebo příliš chudá směs, špatný olej, kvalita paliva.	Seřídte / vyměňte
	Svíčka	Nesprávná mezera zapalovací svíčky, specifikace je 0,8mm - 0,9mm	Seřídte / vyměňte
	Sací potrubí	Únik vzduchu ze sacího potrubí: příliš dlouhá doba použití	Seřídte / vyměňte
	Hlavy válců	Netěsnost hlavy válce nebo netěsnost ventilů	Zkontrolujte / vyměňte
	El. systém	Selhání elektrického systému	Zkontrolujte / opravte
Vzduchový filtr	Zanesený vzduchový filtr	Vyčistěte / seřídte	

Nefunkční přední / zadní světla a reflektory	Kabeláž	Špatné kontakty	Seřidte
	Levý a pravý spínač	Vadné / poničené spínače	Seřidte / Vyměňte
	Přední reflektor	špatné kontakty	Seřidte / Vyměňte
	Regulátor	Povolené nebo spálené konektory	Zkontrolujte / vyměňte
	Magneto	Cívka - špatný kontakt, nebo spálená	Zkontrolujte / vyměňte

Výše uvedené poruchy jsou běžné poruchy související s provozem stroje. Pokud váš stroj vykazuje chybu, nebo závadu, kontaktujte autorizovaný servis CFMOTO pro kontrolu stroje a odstranění závady.

!VAROVÁNÍ!

Nepokoušejte se opravit závady bez profesionálních znalostí a zkušeností. V opačném případě může být ohražena bezpečnost provozu stroje, životnost stroje, nebo může dojít k poškození stroje. Uživatel je plně zodpovědný za závady a poškození vzniklé v souvislosti s opravou a údržbou provedenou řádně neproškolenou osobou.

DOPLŇUJÍCÍ INFORMACE K ZÁRUCE

Nedílnou součástí dokumentace k prodanému stroji je manuál odpovídajícího modelu a k němu příslušná servisní / záruční knížka. Specifikace záruk a záručních podmínek je uvedena v každé této záruční knížce daného modelu.



2023

Změna údajů vyhrazena