

# VYHŘÍVANÉ RUKOJETI KOSO

## INSTALAČNÍ / UŽIVATELSKÝ MANUÁL



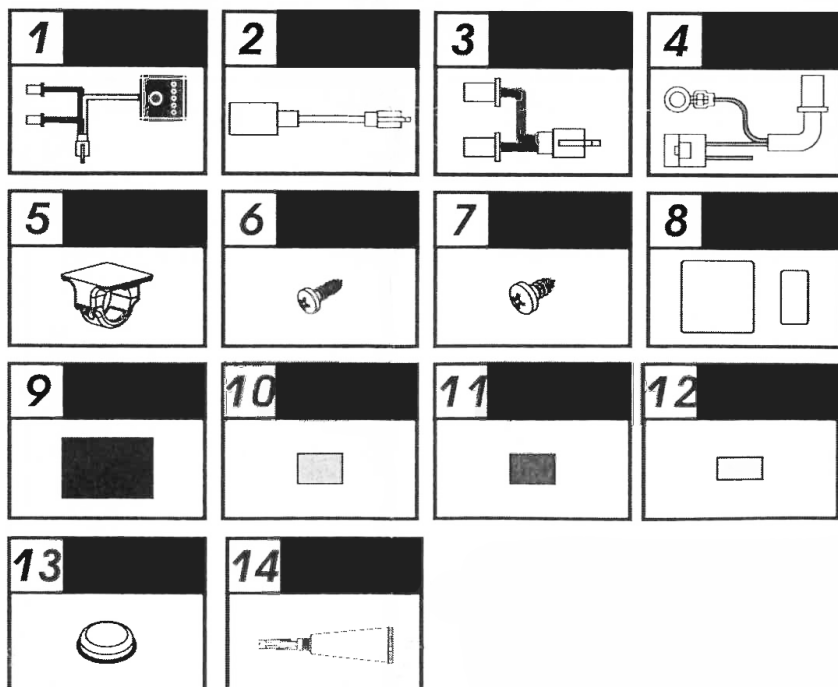
### ÚVOD

Děkujeme za zakoupení vyhřívané sady rukojetí a palce. Před instalací si pozorně přečtěte pokyny uvedené níže.

### VAROVÁNÍ!

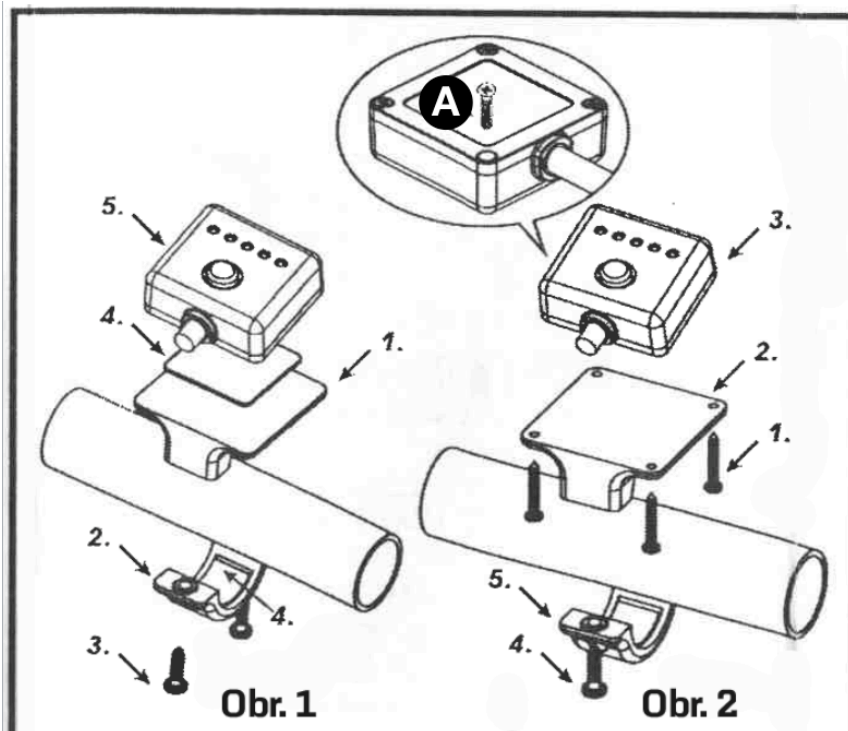
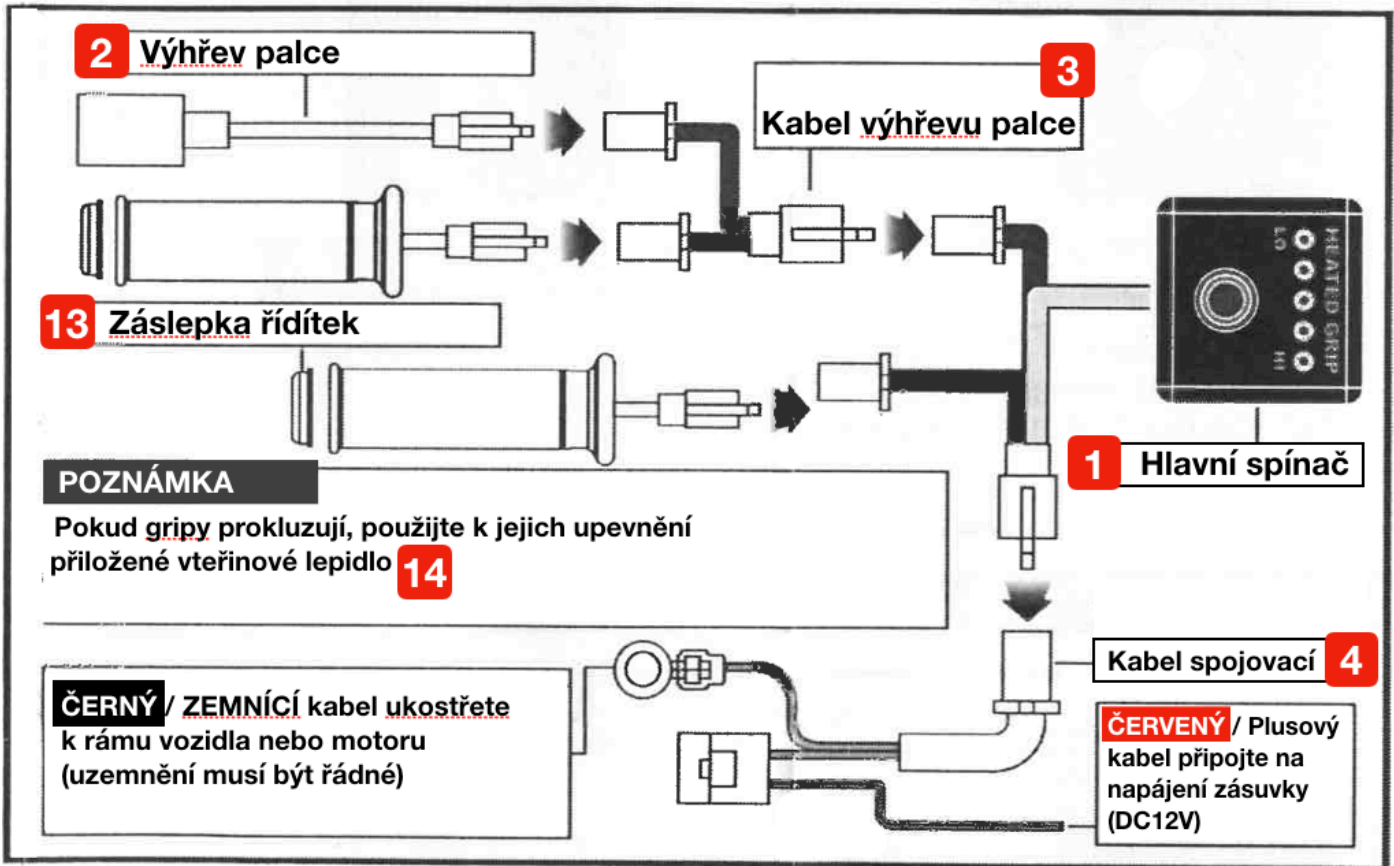
- 1) Při instalaci se řiďte níže uvedenými kroky. Výrobce ani dovozce nezodpovídá za škody způsobené nesprávnou instalací.
- 2) Nikdy nerozebírejte součásti vybavení mimo rozsah tohoto manuálu
- 3) Kontrola správného vedení kabelů a údržba by měla být prováděna odborným pracovníkem

### OBSAH BALENÍ / SEZNAM DÍLŮ



#	POLOŽKA	Ks
1	Hlavní spínač výhřevu	1
2	Výhřev palce	1
3	Kabel – výhřev palce	1
4	Kabel – spojovací	1
5	Držák na řídítka	1
6	Šroub M2x14L	4
7	Šroub M3x12L	2
8	Suchý zip	1
9	Smršťovací bužírka	1
10	Pěnová podložka	1
11	Brusný papír	1
12	Oboustranná lepicí páska 3M	1
13	Záslepka konců řídítek	2
14	Vteřinové lepidlo	1

## ROZVOD A INSTALACE KABELÁŽE



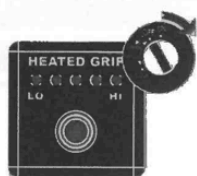
**PŘI INSTALACI DODRŽUJTE NÁSLEDUJÍCÍ POSTUP (VIZ. OBRÁZKY):**

1. Držák na řídkta **5**
2. Držák na řídkta **5**
3. Šroub M3x12L **7**
4. Suchý zip **8**
5. Hlavní spínač **1**

**A** Nejprve upevněte držák na řídkta a poté na něj nalepte suchý zip, poté můžete jednoduše "přilepit" hlavní spínač na držák.

**POZNÁMKA** Pokud nechcete využít přichycení suchým zipem, odšroubujte 4 šrouby ze zadní strany hlavního spínače. Poté vyměňte šrouby **7** za šrouby **6** a upevněte hlavní spínač skrz držák přímo k řídktům.

## OVLÁDÁNÍ VYHŘÍVÁNÍ



1. Otočte klíčkem  
v zapalování



2. Stiskněte tlačítko  
spínače 1x pro  
rozeřtí gripů



3. Pro změnu intenzity vyhřívání (1 - 5)  
stiskněte tlačítko  
4. Nastavení intenzity se provede automaticky  
po 5ti vteřinách a po zablikání diody

-----



**JOURNEYMAN**

JOURNEYMAN CZ s.r.o.  
2019