

 CFMOTO

125NK



UŽIVATELSKÝ MANUÁL


JOURNEYMAN

CF125-11H

experience
more
together

OBSAH

ÚVOD	3
IDENTIFIKÁCIA VOZIDLA	6
TECHNICKÉ ŠPECIFIKÁCIE	7
BEZPEČNOSŤ VODIČA – BEZPEČNOSTNÉ OPATRENIA	8
BEZPEČNOSTNÁ VÝBAVA VODIČA.....	10
INFORMÁCIE O ZÁŤAŽI A PRÍSLUŠENSTVE.....	11
SÚČASTI VOZIDLA.....	12
OVLÁDACIE PRVKY STROJA.....	13
PÁČKA SPOJKY	13
PÁČKA PREDNEJ BRZDY	13
ZDRUŽENÝ OVLÁDAČ ĽAVÝ.....	13
ZDRUŽENÝ OVLÁDAČ PRAVÝ	14
ZÁMKY	14
PRÍSTROJOVÝ PANEL A DISPLEJ	18
AKTIVÁCIA A TEST	18
INDIKÁTORY DISPLEJA	18
ZOBRAZOVANÉ ÚDAJE.....	20
OVLÁDANIE PRÍSTROJOVÉHO DISPLEJA / MENU	22
NASTAVENIE DISPLEJA.....	23
PREVÁDZKOVANIE VOZIDLA	35
DOBA ZÁBEHU.....	35
BEZPEČNOSTNÁ KONTROLA PRED JAZDOU	35
ŠARTOVANIE MOTORA	36
ROZJAZD	36
RADENIE A JAZDA.....	36
BRZDENIE	37
PARKOVANIE.....	38
TECHNIKA BEZPEČNEJ JAZDY	38
ÚDRŽBA STROJA.....	39
NESPRÁVNE UŽÍVANIE VOZIDLA	39
TABUĽKA PRAVIDELNEJ ÚDRŽBY A KONTROLY.....	40
SPOJKA A PÁKA RADENIA	42
SADA NÁRADIA	43
PALIVOVÝ SYSTÉM	43
MOTOROVÝ OLEJ	44
SVIEČKA ZAPAĽOVANIA.....	46
SACÍ A VÝFUKOVÝ SYSTÉM	47
CHLADIACI SYSTÉM	48
PNEUMATIKY A REŤAZ.....	50
BRZDOVÝ SYSTÉM	53
TLMIČE	56
ELEKTRICKÝ SYSTÉM A SVETLÁ.....	57
KOMUNIKAČNÁ JEDNOTKA T-BOX.....	60
KATALYZÁTOR	60
ČISTENIE A SKLADOVANIE	60
VŠEOBECNÉ PORUCHY, ICH PRÍČINY A RIEŠENIE	64
DOPLŇUJÚCE INFORMÁCIE K ZÁRUKÉ	65

ÚVOD

Ďakujeme za zakúpenie stroja značky CFMOTO. Vitajte do celosvetovej rodiny majiteľov CFMOTO. Neváhajte navštíviť oficiálne stránky CFMOTO a naše stránky JourneyMan CZ, alebo CFMOTO CZ, pre najaktuálnejšie správy zo sveta strojov CFMOTO.

CFMOTO vyvíja, vyrába, predáva a dodáva svetovo najspoľahlivejšie a cenovo prístupné motocykle, skútre, štvorkolky, úžitkové stroje a lode. Firma založená v roku 1989 sa už dokázala spojiť s viac ako 4000 partnermi a dodávať do viac ako 120 krajín a regiónov. CFMOTO je významnou spoločnosťou vo svete svetového moto priemyslu so zameraním na dodávky skvelých produktov, ako pre veľkoobchod, tak aj koncových fanúšikov.

Pre bezpečnú manipuláciu so strojom, prosím nasledujte inštrukcie a odporúčania uvedené v tomto manuáli.

Váš distribútor CFMOTO pozná vami zakúpený stroj najlepšie, a preto ho neváhajte kontaktovať a využiť jeho služby v priebehu aj po uplynutí záručnej doby.

**experience
more
together**



**VŽDY POUŽÍVAJTE SCHVÁLENÉ
OCHRANNÉ OBLEČENIE A HELMU**



**NEUŽÍVAJTE DROGY A
ALKOHOL**

- **NIKDY** neobsluhujte stroj bez riadneho preškolenia
- **NIKDY** neriadte stroj za limity vašich schopností
- **NIKDY** neužívajte alkohol či iné návykové látky pred jazdou, alebo počas jazdy
- **NIKDY** neprevádzajte viac ako jedného spolujazdca

- **VŽDY** prispôbte ovládanie stroja okolitým podmienkam a vlastným schopnostiam.
- **VŽDY** noste ochrannú helmu, vhodné oblečenie a zodpovedajúce vybavenie.

**POZORNE SI PREČÍTAJTE TENTO MANUÁL.
RIAĎTE SO VŠETKÝMI POKYNNI A VAROVANIAMÍ.**

!VAROVANIE!

Pozorne si prečítajte všetky pokyny a bezpečnostné upozornenia v manuáli aj na štítkoch. Neriadenie so bezpečnostnými pokynmi môže spôsobiť vážne zranenie alebo smrť.

!VAROVANIE!

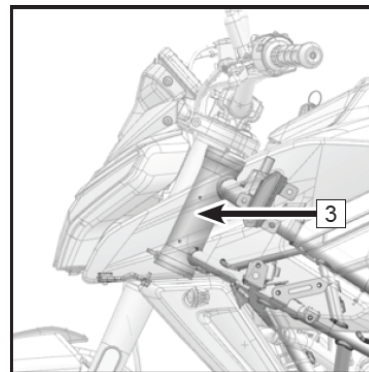
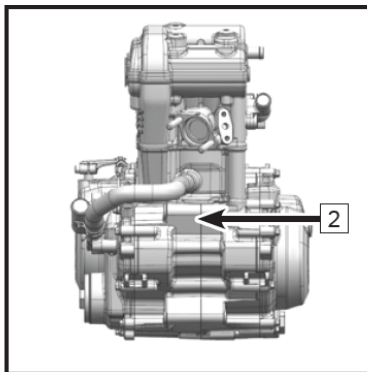
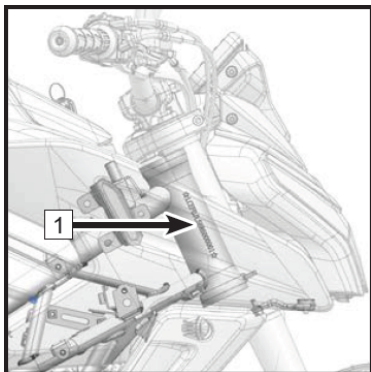
Výfukové splodiny motocykla obsahujú oxid uhoľnatý, ktorý je smrteľne jedovatý. Môže spôsobiť bolesti hlavy, závraty a v krajnom prípade aj smrť.

!VAROVANIE!

Výfukové plyny motocyklov obsahujú škodlivé látky, ktoré môžu spôsobiť rakovinu, defekty plodu alebo ďalšie ochorenia.

Vďaka neustálemu vývoju a zlepšovaniu designu a kvality komponentov sa môžu vyskytnúť menšie zmeny v tomto manuáli oproti skutočnému stroju. Zmena vyhradená.

IDENTIFIKÁCIA VOZIDLA



1 – VIN KÓD _____

2 – SÉRIOVÉ ČÍSLO MOTORA _____

3 – MODELOVÉ OZNAČENIE _____

TECHNICKÉ ŠPECIFIKÁCIE

Výkon motora:	10,6 kW / 10 500 ot./min
Krútiaci moment:	10,2 Nm / 8 500 ot./min
Najvyššia rýchlosť:	99 km/h
Dĺžka:	1990 mm
Šírka:	800 mm
Výška:	1 065 mm
Rázvor:	1 360 mm
Výška sedla:	780 mm
Svetlá výška:	150 mm
Pohotovostná hmotnosť:	142 kg
Minimálny priemer otáčania:	5 m
Typ motora:	1valcový, vertikálny, 4 taktný, kvapalinou chladený
Vrtenie x zdvih:	58 x 47 mm
Objem:	124 ccm
Kompresia:	1 2:1
Štartovanie:	Elektrickým štartérom
Vstrekovanie:	Elektrické vstrekovanie EFI
Systém zapaľovania:	ECU
Sviečka:	NGK PMR9B
Mazanie:	Tlakovým rozstrekom
Motorový olej:	SAE10W-40/S F, JASO MA2
Kapacita motorového oleja:	1,1 l
Kapacita chladiacej kvapaliny:	900 ml ± 140 ml
Voľnobežné otáčky:	1800 ot./min ± 180 ot./min
Radenie:	6-rýchlostné
Spojka:	Mokrú, manuálnu, viackotúčovú, s preklzom
Pohon:	Reťaz
Nádrž:	12,5 l ± 0,5 l
Rezerva paliva v nádrži:	2,68 l
Spotreba paliva:	≤ 2,4 l/100 km
Palivo:	bezolovnatý benzín 95
Batéria:	12V / 12 Ah
Svetlomety:	LED
Pneumatiky:	110/70 R17 M/C 54H predné, 140/60 R17 M/C 63H zadné
Ráfiky:	MT3,0-17 predné, MT 3,75-17 zadné

BEZPEČNOSŤ VODIČA – BEZPEČNOSTNÉ OPATRENIA

Nerešpektovanie a nedodriavanie varovaní, nariadení a odporúčaní obsiahnutých v tomto manuáli môže viesť k zraneniu, alebo smrti. Prevádzkovanie motocykla môže byť nebezpečné. Prečítajte si tento užívateľský manuál pred začatím prevádzky stroja.

Obmedzenie riadenia stroja

Tento stroj je možné riadiť iba pri splnení všetkých zákonných podmienok. V prípade nesplnenia týchto podmienok je riadenie stroja **ZAKÁZANÉ**.

Zoznámte sa s vozidlom

Ako vlastník vozidla, ste zodpovedný za svoje vlastné bezpečie, bezpečie ostatných a ochranu životného prostredia. Uistite sa, že rozumiete manuálu, ktorý zahŕňa dôležité informácie, bezpečnostné úkony a všetky aspekty vášho vozidla.

- Nikdy nepoužívajte motocykel bez predchádzajúcej inštruktáže. Začiatčníci by mali absolvovať školenia od certifikovaného inštruktora. Pre viac informácií kontaktujte svojho dílera.
- Osobám, ktoré nie sú oboznámené s týmto manuálom a neabsolvovali školenia v ovládaní motocykla, nie je dovolené akokoľvek motocykel používať.
- Nikdy nepoužívajte motocykel bez zodpovedajúceho oblečenia, helmy a prípadne ochrany očí.
- Nikdy neužívajte alkohol či iné návykové látky počas jazdy, alebo pred jazdou.
- Pred každou jazdou sa uistite, že vozidlo je v poriadku a spôsobilé na jazdu.
- Pri údržbe a kontrole vždy nasledujte postupy uvedené v tomto manuáli.

Základnú bezpečnosť a ovládanie stroja vám boli oznámené pri nákupe vášho stroja vr. dôležitých bodov. Vo vlastnom záujme je potrebné tieto informácie a postupy pravidelne opakovať. Pokiaľ ste stroj zakúpili ako druhý majiteľ, požiadajte o bezpečnostné inštrukcie vášho najbližšieho dealera. Zoznámte sa so všetkými zákonmi a vyhláškami ktoré sa týkajú prevádzky motocyklov na území SR. CFMOTO odporúča držať sa rozvrhu kontrol a údržby uvedených v tomto manuáli. Tento rozvrh je navrhnutý na predchádzanie prípadných problémov a je nutné tieto intervaly dodržiavať.

V tomto manuáli nájdete nasledujúce kľúčové slová, ktoré zvýrazňujú dôležité informácie, alebo postupy, ktoré ovplyvňujú vašu bezpečnosť, alebo životnosť stroja:

NEBEZPEČENSTVO (DANGER)

Varuje pred potenciálnym nebezpečenstvom, ktoré môže mať za následok vážne zranenia alebo smrť

VAROVANIE (WARNING)

Upozorňuje na potencionálny stav, alebo situáciu, ktorá môže mať za následok ľahké zranenia alebo poškodenie vozidla

UPOZORNENIE (CAUTION)

Upozorňuje na potenciálne nebezpečnú situáciu, ktorá môže viesť k poškodeniu vozidla

POZNÁMKA

Upozorňuje na poznámku s dôležitými informáciami alebo inštrukciami

!NEBEZPEČENSTVO!

Riadenie, údržba a opravovanie motocykla vás môže vystaviť pôsobeniu chemických látok vrátane oxidu uhoľnatého (výfukové splodiny), ftalátov a olova, ktoré môžu byť príčinou vzniku rakoviny, alebo defektov plodu. Údržbu stroja vykonávajte v dobre vetraných priestoroch. Používajte ochranné pomôcky, ako rukavice a ochranné okuliare.

NEBEZPEČENSTVO - Oxid uhoľnatý.

Výfukové plyny motora obsahujú oxid uhoľnatý, smrtiaci plyn.

Oxid uhoľnatý je bezfarebný plyn bez chuti a zápachu, ktorý môže byť prítomný, aj keď nie je vidieť ani cítiť. Smrteľná hladina oxidu uhoľnatého sa môže rýchlo nahromadiť a môže pretrvať v nevetraných priestoroch aj niekoľko dní. Nikdy neprevádzkujte vozidlo v zle vetraných alebo uzavretých priestoroch. Nikdy neprevádzkujte vozidlo vonku tam, kde výfukové plyny motora môžu byť preniknúť do budovy otvormi, ako sú okná a dvere, alebo vyústenie ventilačných systémov

NEBEZPEČENSTVO - Palivo

Benzín je extrémne horľavý a vysoko výbušný. Výpary paliva sa môžu šíriť a byť zapálené iskrou alebo priamym plameňom. Pre zníženie rizika požiaru, alebo výbuchu, dodržujte nasledujúce pokyny:

- Prísne dodržujte správne postupy plnenia paliva.
- Nikdy nespúšťajte motor, pokiaľ nie je správne uzavretý uzáver palivovej nádrže. Benzín je jedovatý a môže spôsobiť zranenie alebo smrť.
- Benzín nikdy neodsávajte ústami.
- Ak prehltnete benzín, dostane sa vám do očí, alebo vdýchnete benzínové pary, okamžite vyhľadajte lekársku pomoc.
- Ak sa postriekate benzínom, umyte sa mydlom a vodou a prezlečte sa.

UPOZORNENIE - Palivo

Povolené palivo pre váš motocykel je bezolovnatý benzín s najnižším oktánovým číslom 95 s maximálnym podielom etanolu 10% .

VAROVANIE - Vyhnite sa horúcim častiam motocykla

Výfukový systém a jeho súčasti sa pri používaní veľmi zahrievajú. Vyhnite sa kontaktu s nimi. Hrozí nebezpečenstvo popálenia

PRE VIAC INFORMÁCIÍ OHĽADNE BEZPEČNOSTI SA PROSÍM OBRÁŤTE NA VÁŠHO DEALERA.

Modifikácia stroja

Pre zaistenie bezpečnosti užívateľov motocykla, ďalších účastníkov cestnej premávky, plnenie noriem a nariadení podľa ktorých je stroj homologovaný a pre zaistenie ochrany životného prostredia je prísne zakázané modifikovať komponenty stroja, ktoré majú vplyv na homologované parametre.

Porušenie tohto nariadenia môže viesť k okamžitej strate záruky na stroj!

!POZNÁMKA!

Starostlivo zvážte použitie externého vybavenia a príslušenstva. Inštalácia prídavného vybavenia môže negatívne ovplyvniť správanie stroja a jeho vlastnosti.

BEZPEČNOSTNÁ VÝBAVA VODIČA

Vy aj váš spolujazdec pri jazde vždy noste zodpovedajúce oblečenie a vybavenie podľa štýlu vašej jazdy. Toto zahŕňa:

1. Helma

Zodpovedajúca helma dokáže znížiť riziko poranenia, alebo vážneho úrazu hlavy. Helma musí zodpovedať príslušným normám a musí byť schválená. Uzavretá helma zaisťuje vyššiu mieru ochrany napr. pred hmyzom, alebo odletujúcimi pevnými predmetmi.

2. Ochrana očí

Nespoliehajte sa na slnečné okuliare. Vždy používajte ochranné moto okuliare alebo helmu so štítom pre čo najvyššiu ochranu zraku. Okuliare musia byť vyrobené z nerozbitných materiálov. Udržujte okuliare vždy čisté.

3. Rukavice

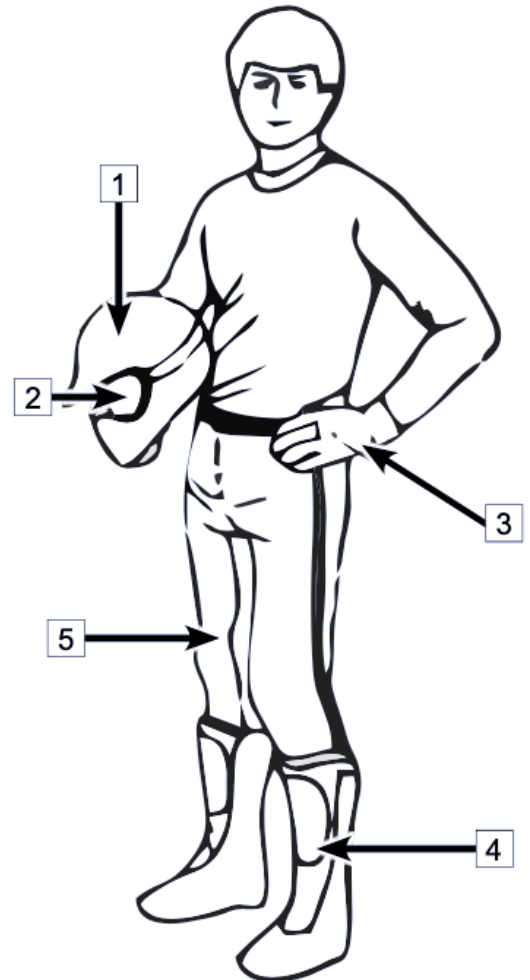
Pre najlepšiu ochranu rúk používajte motocyklové rukavice s ochranou kĺbov a výstelkou pre komfortný úchop.

4. Obuv

Pre najlepšiu ochranu používajte uzavretú členkovú obuv alebo špecializovanú motocyklovú obuv.

5. Oblečenie

Vždy používajte oblečenie s dlhým rukávom a nohavicami. Pre najlepšiu ochranu používajte nohavice s ochrannou vypchávkou kolien a vrchný diel s ochrannými prvkami.



INFORMÁCIE O ZÁŤAŽI A PRÍSLUŠENSTVE

!VAROVANIE!

Nesprávna inštalácia alebo použitie príslušenstva alebo úpravy motocykla môžu mať za následok nebezpečnú jazdu. Pred jazdou na motocykli sa uistite, že motocykel nie je preťažený a že ste dodržali všetky pokyny.

Pri výbere a používaní súčastí alebo príslušenstva a pri nakladaní motocykla ste osobne zodpovední za svoju vlastnú bezpečnosť a bezpečnosť ostatných účastníkov prevádzky.

!POZNÁMKA!

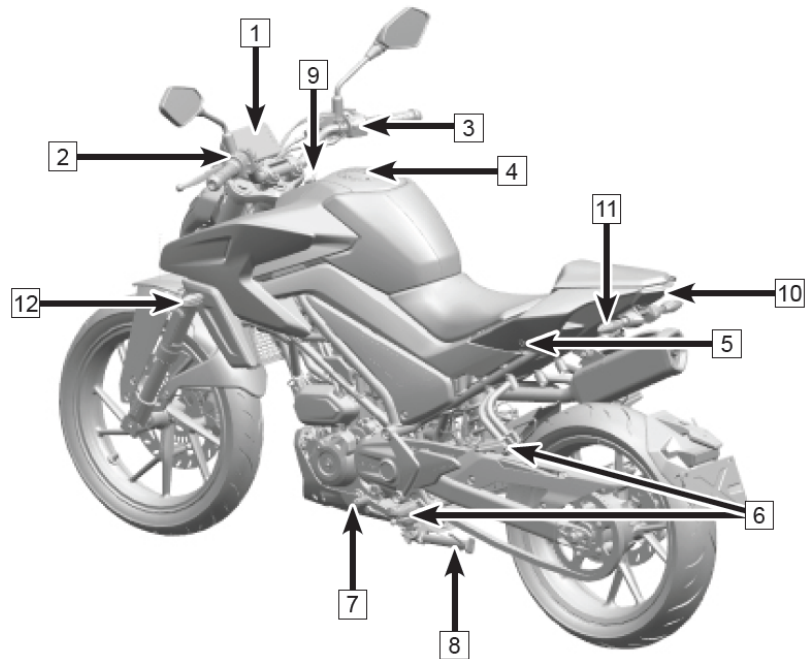
Diely CFMOTO boli špeciálne navrhnuté pre motocykle CFMOTO. Dôrazne odporúčame, aby všetky použité súčasti boli originálnymi komponentmi CFMOTO.

Motocykel je citlivý na zmeny hmotnosti a aerodynamických síl; venujte mimoriadnu starostlivosť pri preprave nákladov, cestujúcich a/alebo pri montáži doplnkového vybavenia.

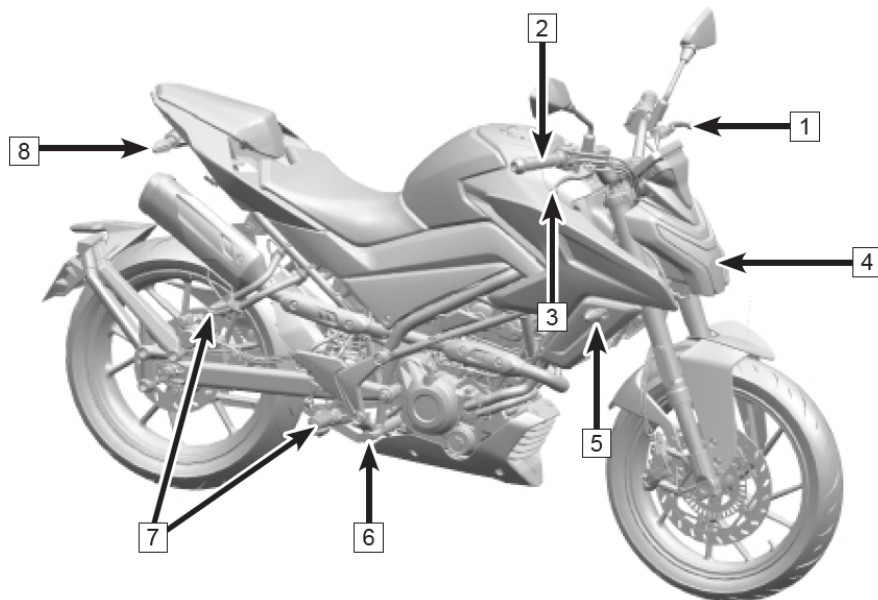
DÔLEŽITÉ INFORMÁCIE

- 1 - Každý vodič a/alebo cestujúci by mali byť plne oboznámení s prevádzkou motocykla. Cestujúci môže ovplyvniť ovládanie motocykla nesprávnym posedom počas zatáčania alebo náhlymi pohybmi. Je dôležité, aby cestujúci sedel pokojne, keď je motocykel v pohybe a nenarúšal prevádzku motocykla. Na motocykli nikdy neprevádzajte zvieratá.
- 2 - Pred každou jazdou by ste mali inštruovať každého cestujúceho, aby mal nohy vždy na stúpačkách spolujazdca a držal sa vodiča alebo držadla.
- 3 - Všetka batožina by mala byť prepravovaná čo najnižšie aby sa znížil vplyv na ťažisko motocykla.

SÚČASTI VOZIDLA



1	Prístrojová doska / Displej Spätné zrkadlo	7	Páka radenia
2	Združený ovládač, ľavý	8	Bočný stojan
3	Združený ovládač, pravý	9	Zámok zapaľovania
4	Zámok viečka nádrže	10	Zadné svetidlo
5	Zámok sedla	11	Ľavá zadná smerovka
6	Stúpačky	12	Ľavá predná smerovka

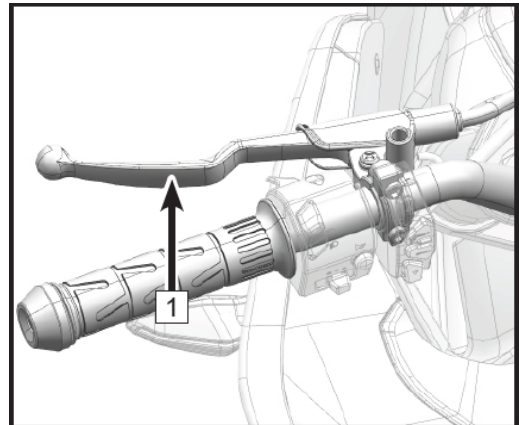


1	Páčka spojky	5	Pravá predná smerovka
2	Ovládanie plynu	6	Brzdová páka zadnej brzdy
3	Páčka prednej brzdy	7	Stúpačky
4	Predný svetlomet	8	Pravá zadná smerovka

OVĽADACIE PRVKY STROJA

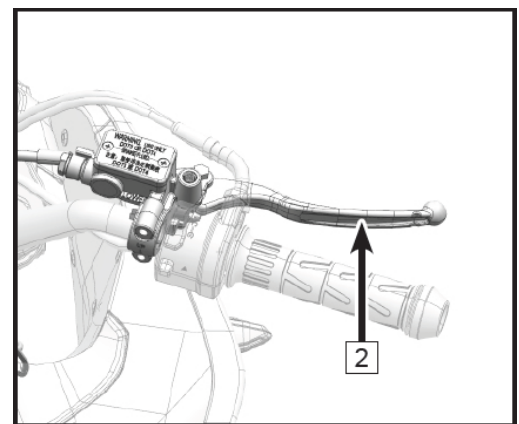
PÁČKA SPOJKY

Páka spojky (1) sa nachádza na ľavej strane riadidiel. Spojka je ovládaná pákou pomocou lanovodu.



PÁČKA PREDNEJ BRZDY







Páka prednej brzdy (2) sa nachádza na pravej strane riadidiel. Predná brzda je aktivovaná stlačením páky prednej brzdy.

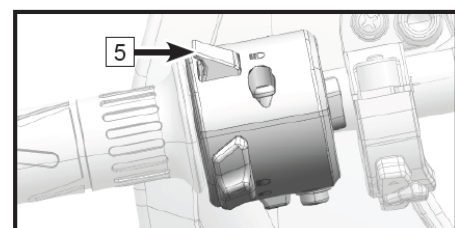
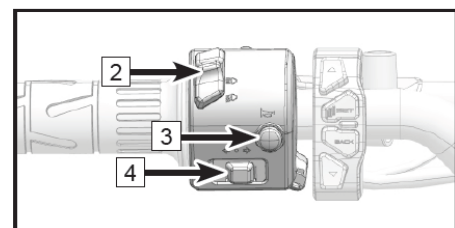
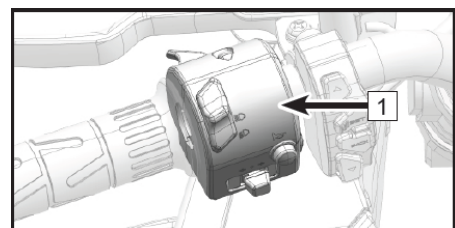


ZDRUŽENÝ OVLÁDAČ ĽAVÝ

Združený ovládač ľavý (1) sa nachádza na ľavej strane riadidiel.

Funkcia združeného ovládača ľavého





PREPÍNAČ		FUNKCIE
2	Prepínač diaľkových svetiel	 Otočením do tejto pozície aktivujete diaľkové svetlá.
		 Otočením do tejto pozície prepnete na stretávacie svetlá.
3	Zvuková výstraha	 Stlačením a podržaním prepínača je aktivovaná zvuková výstraha.
4	Prepínač smerových svetiel	 Zatlačte prepínač vpravo – dôjde k aktivácii smerových svetiel vpravo.
		 Zatlačte prepínač vľavo – dôjde k aktivácii smerových svetiel vľavo.
5	Prepínač svetiel	 Stlačenie a podržanie aktivuje stretávacie svetlá.

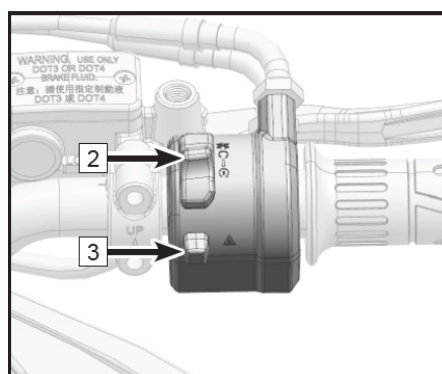
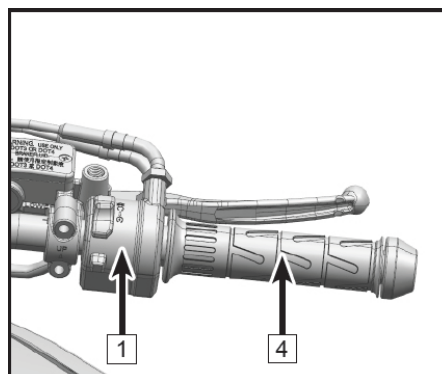


ZDRUŽENÝ OVLÁDAČ PRAVÝ

Združený ovládač pravý (1) sa nachádza na pravej strane riadidiel

Funkcia združeného ovládača pravého

PREPÍNAČ		FUNKCIE	
2	Tlačidlo vypnutia motora		Pozícia s deaktivovaným palivovým čerpadlom. Pri bežiacom motore motor vypne.
			Pozícia s aktívnym palivovým čerpadlom a zapalovaním motora.
			Stlačenie a podržanie v koncovej pozícii naštartuje motor.
3	Spínač varovných svetiel		Stlačenie aktivuje výstražné svetlá.
4	Rukoväť plynu		Rukoväť plynu/ovládanie sa nachádza na pravej strane riadidiel.

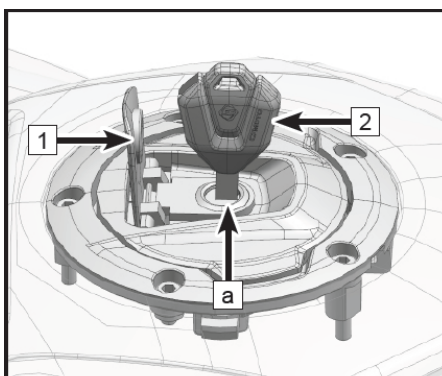


ZÁMKY

Zámok nádrže (a)

Odklopte kryt zámku palivovej nádrže (1). Vložte kľúč do zámku (2) a otočte v smere hodinových ručičiek. Dôjde k odomknutiu uzáveru hrdla nádrže, ktoré je možné otvoriť (3). Kľúč je blokován v zámke a nie je možné ho vybrať. Pre uzamknutie uzavrite hrdlo nádrže a stlačte do koncovej pozície. Dôjde k uzamknutiu hrdla a otočeniu zámku do uzamknutej polohy. Kľúč je teraz možné vybrať.

Pri nadmernom tlaku na kľúč môže dôjsť k jeho zlomeniu. V takom prípade ho nechajte vymeniť za nový.

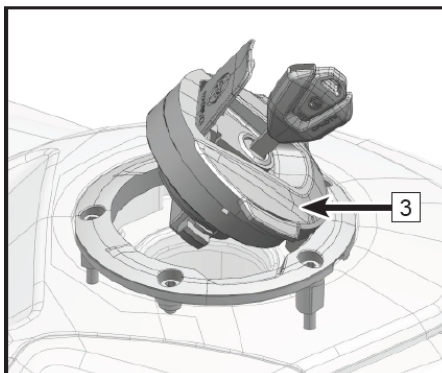


!NEBEZPEČENSTVO!




Pred otvorením hrdla nádrže musia byť dodržané nasledujúce podmienky:

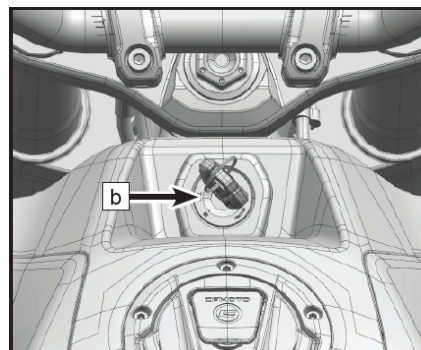
- Motocykel je zastavený v pokojovom stave
- Motor motocykla a elektrické systémy sú vypnuté

Benzín je horľavina a jeho výpary môžu byť výbušné. Pri doplňovaní paliva nefajčite. Uistite sa, že priestor je dobre odvetrávaný a bez akéhokoľvek zdroja otvoreného ohňa. Nikdy naplňte nádrž tak, aby hladina paliva bola vyššie ako plniace hrdlo. Po doplnení paliva skontrolujte, či je uzáver palivovej nádrže bezpečne zaistený.



Spínač zapaľovania / zámok riadenia (b).

Zámok riadenia		Otočte riadidlá do ľavej krajnej pozície, otočte kľúčik do označenej polohy pre uzamknutie riadenia. Je možné vybrať kľúč zo zapaľovania.
Vypnutie stroja		Otočte kľúčik do označenej polohy pre úplné vypnutie stroja. Stroj nie je možné naštartovať a sú vypnuté všetky elektrické okruhy. Je možné vybrať kľúč zo zapaľovania.
Zapnutie stroja		Otočte kľúčik do označenej polohy pre naštartovanie stroja. Elektrické okruhy stroja sú aktívne. Kľúč nemožno vybrať

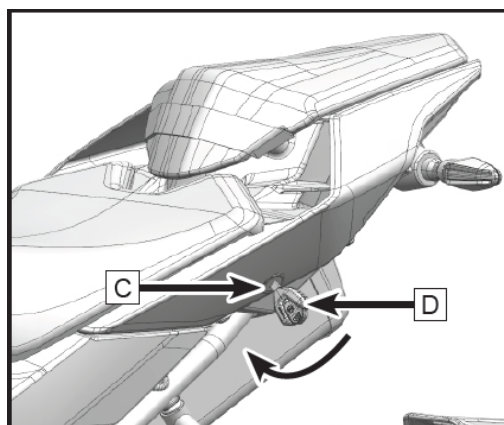


!VAROVANIE!

Výstražné osvetlenie, svetlá a osvetlenie ŠPZ môže byť rozsvietené, pokiaľ je kľúčik v pozícii „zapnutie stroja“. Pokiaľ sú zapnuté svetlomety, je lepšie naštartovať motor, aby sa nevybíjal akumulátor príp. nedošlo k jeho nevratnému poškodeniu.

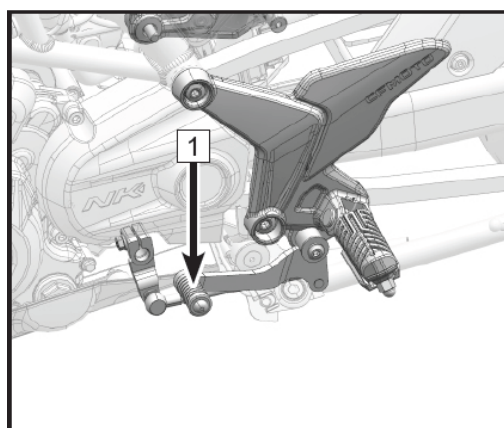
Zámok sedla (c)

Zámok sedla (C) sa nachádza na ľavej strane stroja. Vložením kľúča a otočením v smere hodinových ručičiek (D) dôjde k odblokovaniu zámku sedla. Potom je možné sedlo sňať.



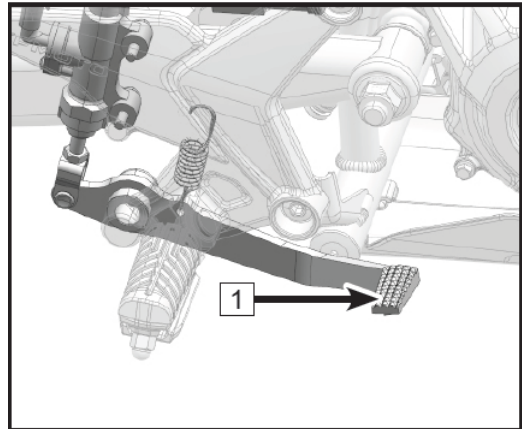
Páka RADENIA

Pedál radenia (1) je umiestnený na ľavej strane stroja pred stúpačkou vodiča. Jeho poloha sa dá upraviť tak, aby zodpovedala jazdnému štýlu vodiča.



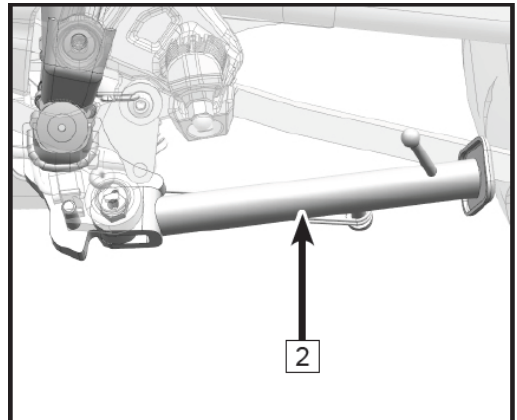
PÁKA ZADNEJ BRZDY

Pedál brzdy zadného kola (1) je umiestnený na pravej strane stroja pred stúpačkou vodiča. Zošliapnutím pedála ovládajte brzdový strmeň.



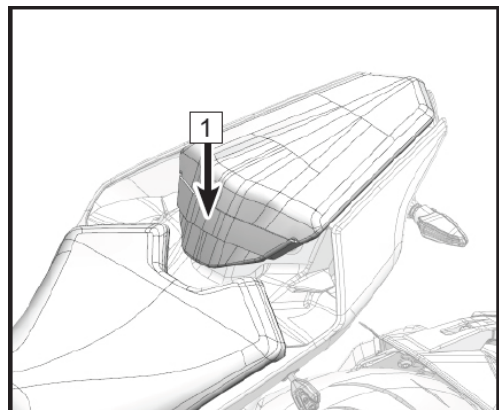
BOČNÝ STOJAN

Bočný stojan stroja (2) sa nachádza na ľavej strane stroja a používa sa na parkovanie. Pokiaľ je stojan vyklopený, stroj môže byť naštartovaný iba na neutrál.

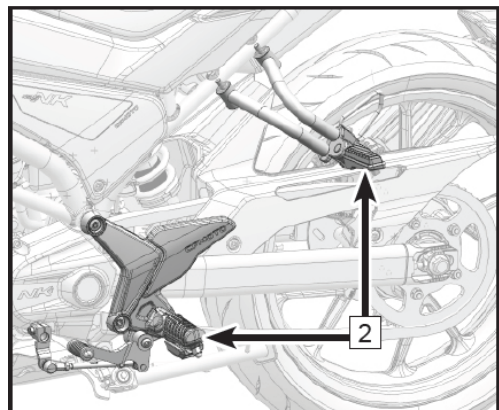


Držadlo spolujazdca a stúpačky

Držadlo spolujazdca (1) je súčasťou stroja a slúži spolujazdcovi na držanie sa počas jazdy.



Stúpačky (2) sú súčasťou stroja a slúžia ako opora nôh pre vodiča i spolujazdca.

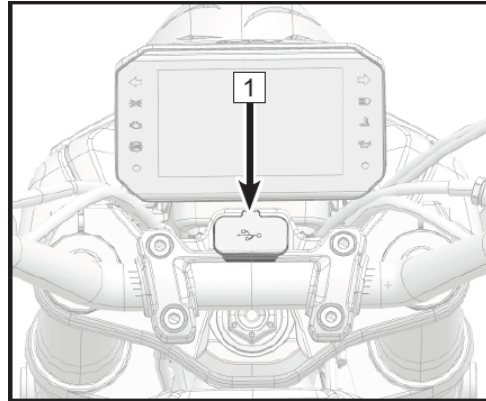


USB konektory

USB konektory (1) sa nachádzajú uprostred riadidiel a slúžia na pripojenie telefónu alebo iných elektronických zariadení. Súprava konektorov obsahuje jeden typ C a jeden typ A.

Základné charakteristiky:

1. Nominálne napätie: DC 12 V
2. Pracovné napätie: DC 10–24 V
3. Rozsah výstupného napätia: DC 3 V ~12 V (v závislosti na požiadavkách rýchleho nabíjania sa automaticky upraví)
4. Maximálny výstupný výkon: 18 W + 18 W (5 V pri 3 A, 9 V pri 2 A, 12 V pri 1,5 V)
5. Keď sa neaktivuje rýchle nabíjanie, výkon je 5 V pri 3 A



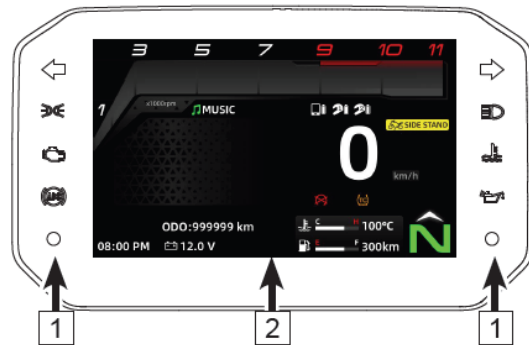
PRÍSTROJOVÝ PANEL A DISPLEJ

!POZNÁMKA!

Z dôvodu neustáleho zlepšovania funkcií displeja a aktuálnej konfigurácie môže dôjsť k úprave zobrazenia niektorých informácií na aktuálnom stroji. V prípade rozdielu na vašom motocykli proti manuálu, sa obráťte na vášho CFMOTO predajcu.

Prístrojový displej je umiestnený na prednej strane riadidiel a je rozdelený do dvoch funkčných oblastí:

- 1 - oblasť indikátorov
- 2 - oblasť zobrazovania údajov



AKTIVÁCIA A TEST

Aktivácia









Displej je aktivovaný so zapnutím elektrických systémov stroja.

Test

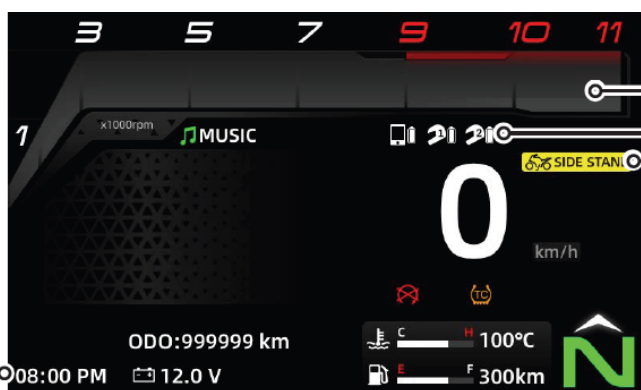
Pri aktivácii displej vykoná samo test všetkých funkcií. Počas samo testu je spustená uvítacia animácia motocykla a sú aktivované všetky indikátory a zobrazenie dát. Počas samo testu sú ovládacie prvky neaktívne.

INDIKÁTORY DISPLEJA



	SYMBOL	POPIS FUNKCIE	
1		Prerušovane aktívny	Indikátor je prerušovane aktívny - bliká, pri aktivácii smerových svetiel.
2		Aktívne	Indikátor pozičných svetiel je aktívny, ak svietia iba pozičné svetlá.
3		Aktívne	Indikátor elektrických systémov stroja je aktívny pri zapnutí elektrických systémov a vypnutom motore. V prípade aktívneho indikátora pri bežiacom motore auto diagnostika stroja zistila chybu, ktorá bude zobrazená na displeji.
4		Aktívne	Indikátor systému ABS je aktívny pri zapnutí elektrických systémov stroja do doby prejedenia niekoľkých metrov. Indikátor zostáva aktívny v prípade zlyhania systému ABS. V prípade zlyhania systému ABS zostáva brzdivý systém stroja plne aktívny. Vyhnite sa prudkému brzdeniu, pri ktorom môže hroziť zablokovanie kolies a strata kontroly nad strojom. Navštívte autorizovaný servis CFMOTO.
5		Aktívne	Indikátor diaľkových svetiel sa aktivuje s aktiváciou diaľkových svetiel.
6		Aktívne	V prípade prekročenia teploty chladiacej kvapaliny 115 °C dôjde k aktivácii výstrahy. Zastavte motocykel, vypnite motor a skontrolujte chladiaci systém a množstvo chladiacej kvapaliny, alebo sa obráťte na autorizovaný servis CFMOTO. Pokiaľ bude stroj používaný aj napriek aktívnej výstrahy teploty vody, môže dôjsť k prehriatiu motora a jeho nevratnému poškodeniu.
7		Aktívne	Indikátor tlaku olejového systému je aktívny pri zapnutí elektrických systémov stroja a vypnutom motore. Ak je indikátor aktívny pri bežiacom motore, systém stroja zaznamenal nízky tlak olejového systému. Doplňte olej na požadovanú úroveň. Pokiaľ je indikátor ďalej aktívny, kontaktujte autorizovaný servis CFMOTO.
8			Senzor svetelných podmienok – pri nastavení automatickej úrovne jasu displeja, prispôsobuje jas displeja okolitým svetelným podmienkam.

ZOBRAZOVANÉ ÚDAJE



Hodiny

Zobrazujú aktuálny čas vo formáte 12 alebo 24 h.

Indikácia bočného stojana

Pri státi motocykla s vyklopeným bočným stojanom, je aktivovaná indikácia vyklopenia bočného stojana. Zároveň nie je možné stroj naštartovať pri zaradenom rýchlostnom stupni.

Otáčkomer

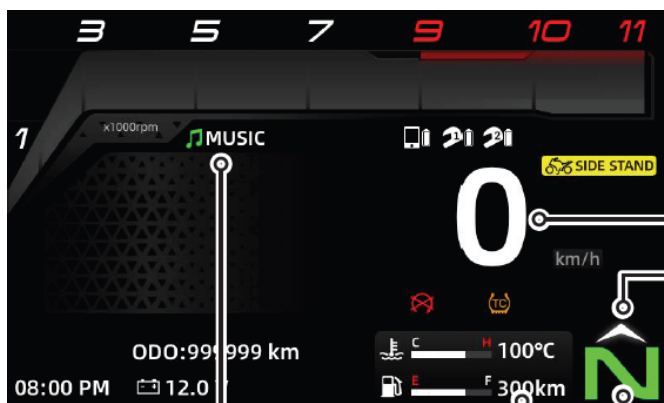
Zobrazuje údaj o otáčkach motora v tisícoch.

Počas zábehu sa vyvarujte jazde vo vysokých otáčkach. Pokiaľ možno, nevytáčajte motor k červenému poľu, aby ste neskracovali jeho životnosť. Vyhnite sa vysokým otáčkam, kým nie je motor zahriaty.

Bluetooth

Po pripojení zobrazuje ikonu telefónu, helmy 1, helmy 2 a stav ich batérií (niektoré zariadenia nemusia odovzdávať informácie o stave batérie).

Telefonovanie a prehrávanie hudby je možné len po pripojení zariadenia.



Prehrávanie hudby

Po pripojení prehrávača cez Bluetooth sa v tejto oblasti zobrazujú informácie o prehrávanej hudbe. Prijatím telefónneho hovoru tlačidlom SET na ľavom združenom ovládači je možné prehrávanie prerušiť, alebo tlačidlom BACK hovor zavesiť a pokračovať v prehrávaní.

Rýchlomer

Zobrazuje údaj o aktuálnej rýchlosti. Je možné prepnúť medzi zobrazením v kilometroch a míľach za hodinu.

Pripomienka radenia

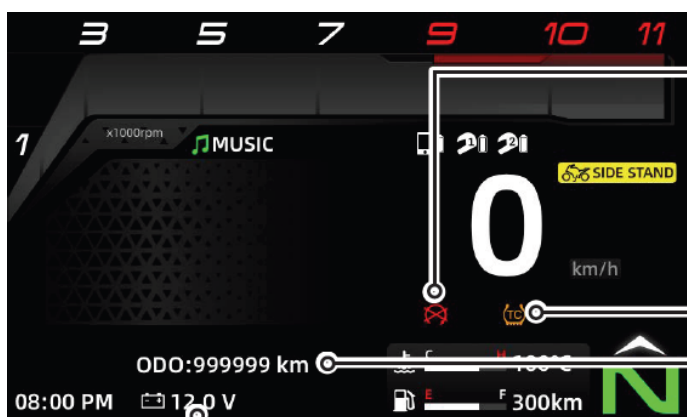
Upozorní na zaradenie vyššieho prevodu, akonáhle otáčky motora dosiahnu určitú hranicu. Otáčky sú nastaviteľné.

Zobrazenie prevodu

Ukazuje informáciu o zaradenom prevode. Neutrál je podfarbený na zeleno.

Palivomer

Zobrazuje aktuálny stav paliva v nádrži. Pokiaľ je paliva málo, rozsvieti sa žltou farbou. V takej situácii čo najskôr natankujte, aby ste predišli poškodeniu palivového čerpadla.



Voliteľný údaj 2

Zobrazuje: dojazd, napätie batérie, okamžitú spotrebu paliva, priemernú spotrebu paliva a priemernú rýchlosť

Stop indikátor

Pri aktívnom stop indikátore je vypnuté palivové čerpadlo, motor nebeží, elektrické systémy stroja sú aktívne

Indikátor kontroly trakcie (TC)

Indikátor TC má nasledujúce režimy zobrazenia:

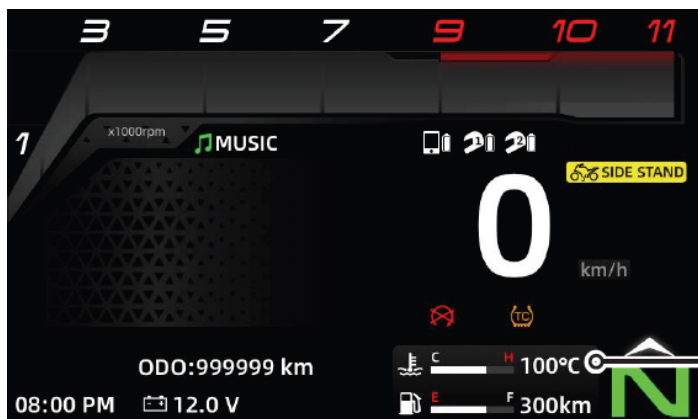
TC je v činnosti , chyba TC ,

TC je vypnuté 

Ak je kontrola trakcie TC aktívna a zasahuje, kontrolka prerušovane svieti. Pri chybe alebo vypnutí TC sa zobrazí zodpovedajúca kontrolka.

Voliteľný údaj 1

Zobrazuje celkovo prejdenú vzdialenosť (ODO) alebo denné počítadlo kilometrov (TRIP1, TRIP2)



Teplota chladiacej kvapaliny

Zobrazuje orientačnú teplotu chladiacej kvapaliny. Ak chladiaca kvapalina dosiahne nebezpečne vysokú teplotu, je červená.

!VAROVANIE!

Prehrievanie môže viesť k poškodeniu motora.

Ak teplota chladiacej kvapaliny dosiahne limitnú hodnotu, zastavte stroj a počkajte, kým sa ochladí.

Pri ochladenej chladiacej kvapaline skontrolujte množstvo chladiacej kvapaliny a v prípade potreby doplňte na požadovanú úroveň.

V prípade, že aj napriek zodpovedajúcemu množstvu chladiacej kvapaliny stále dochádza k prehrievaniu stroja, kontaktu autorizovaný servis CFMOTO.

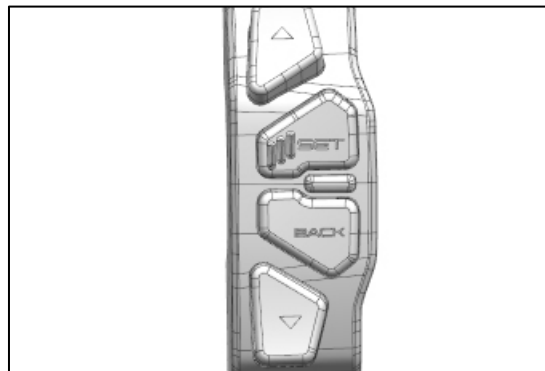
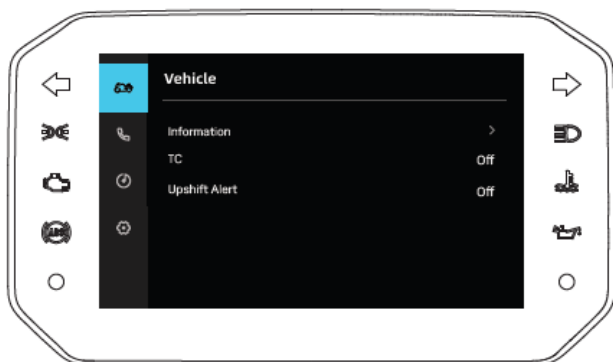
OVLÁDANIE PRÍSTROJOVÉHO DISPLEJA / MENU

Nastavte motocykel, displej a zobrazované údaje podľa vašich osobných preferencií, pre čo možno najlepší zážitok z jazdy.

Ovládanie menu a nastavenie jednotlivých hodnôt sa vykonáva tlačidlami na ľavom združenom ovládači.

!POZNÁMKA!

Z dôvodu bezpečnosti je ovládanie menu displeja možné iba pri stojacom motocykli.



△	<p>Na východiskovej obrazovke: Krátke stlačenie – prepínanie voliteľného údaj 1</p> <p>V menu: Posun na položku vyššie v menu</p> <p>Pri prehrávaní hudby: Krátke stlačenie zvýši úroveň hlasitosti, dlhé stlačenie pre voľbu predchádzajúcej skladby</p> <p>Pri telefonickom hovore: Stlačenie zvýši úroveň hlasitosti</p>
▽	<p>Na východiskovej obrazovke: Krátke stlačenie – prepínanie voliteľného údaj 2</p> <p>V menu: Posun na nasledujúcu položku v menu</p> <p>Pri prehrávaní hudby: Krátke stlačenie zníži úroveň hlasitosti, dlhé stlačenie pre voľbu nasledujúcej skladby</p> <p>Pri telefonickom hovore: Stlačenie zníži úroveň hlasitosti</p>
BACK	<p>Na východiskovej obrazovke: Krátke stlačenie – zrušenie vyskakovacieho okna</p> <p>V menu: Krátke stlačenie – posun na predchádzajúcu úroveň menu</p> <p>Pri telefonickom hovore: Krátke stlačenie – ukončenie prebiehajúceho hovoru.</p> <p>Pri navigácii: Krátke stlačenie – prechod na hlavnú obrazovku.</p> <p>Pri prehrávaní hudby: Krátke stlačenie – prechod na hlavnú obrazovku.</p>
SET	<p>Na východiskovej obrazovke: Krátke stlačenie – vstup do hlavného menu, dlhé stlačenie – spustenie prehrávania hudby (ak je cez Bluetooth pripojené zariadenie umožňujúce prehrávanie hudby)</p> <p>V menu: Krátke stlačenie – vstup do ďalšej úrovne menu / potvrdenie voľby</p> <p>Pri telefonickom hovore: Krátke stlačenie – prijatie hovoru</p> <p>Pri prehrávaní hudby: Krátke stlačenie – prechod na hlavnú obrazovku, dlhé stlačenie – Pause/Play. Na hlavnej obrazovke má stlačenie funkciu Pause/Play.</p>

Priorita funkcií: telefónny hovor, chybové hlásenia, telefón, hudba a ostatné

NASTAVENIE DISPLEJA

Základné menu displeja je rozdelené do štyroch sekcií:

- Informácie o stroji (*Vehicle*)
- Telefón (*Phone*)
- Hudba (*Music*)
- Nastavenie (*Setting*)

Informácie o stroji

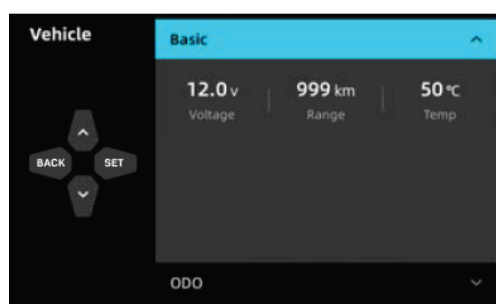
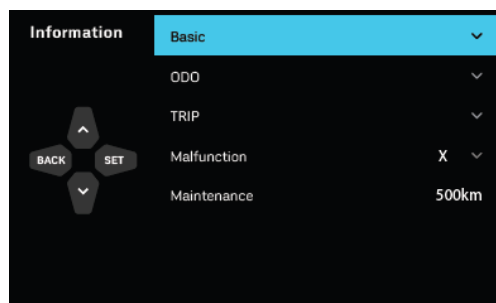
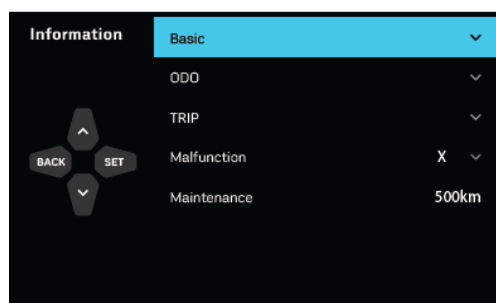
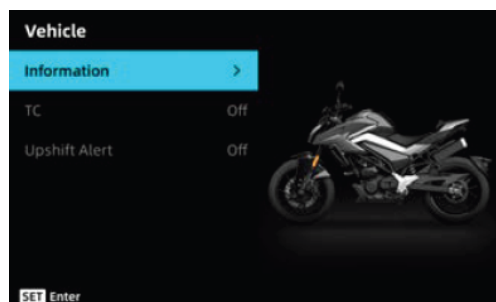
Menu poskytuje prístup k nasledujúcim položkám:

Zobrazenie informácií:

- Základné informácie
- Počítadlo kilometrov
- Chybové hlásenia
- Servisné informácie

Nastavenie:

- Kontrola trakcie
- Pripomienka radenia



Základné informácie

V prehľade základných informácií sú zobrazené údaje o napätí batérie, dojazde podľa stavu zostávajúceho paliva v nádrži, teplote chladiacej kvapaliny a tlaku a teplote vzduchu v pneumatikách.

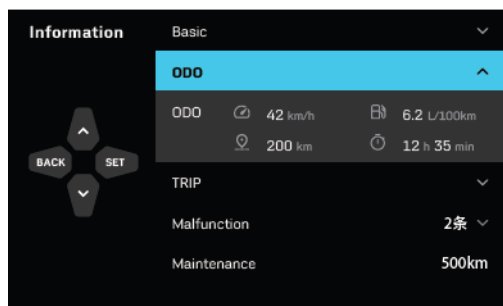
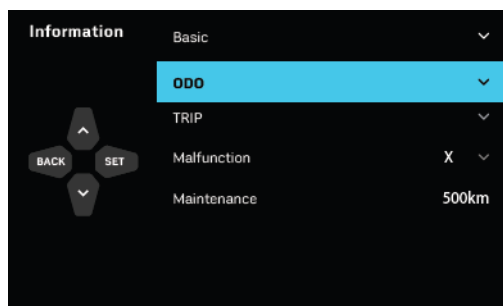
- stlačte „SET“ pre vstup do menu
- stlačte ▲ alebo ▼ pre voľbu informácií o stroji (*Vehicle*), stlačte „SET“ pre vstup do menu informácií o stroji
- stlačte ▲ alebo ▼ pre voľbu informácií o strojmi (*Vehicle information*), stlačte „SET“ pre vstup do menu informácií o stroji
- stlačte ▲ alebo ▼ pre voľbu základných informácií (*Basic information*), stlačte „SET“ pre zobrazenie údajov, pre uzavretie opäť stlačte „SET“

Zobrazenie celkového počítadla km

Prehľad kompletných údajov celkového záznamu (ODO) – prejdená vzdialenosť, priemerná rýchlosť, záznam doby jazdy a priemerná spotreba.

- stlačte „SET“ pre vstup do menu
- stlačte ▲ alebo ▼ pre voľbu informácií o stroji (Vehicle), stlačte „SET“ pre vstup do menu informácií o stroji
- stlačte ▲ alebo ▼ pre voľbu informácií o strojmi (Vehicle information), stlačte „SET“ pre vstup do menu informácií o stroji
- stlačte ▲ alebo ▼ pre voľbu celkového záznamu (ODO), stlačte „SET“ pre vstup do sekcie záznamov pre uzavretie opäť stlačte „SET“

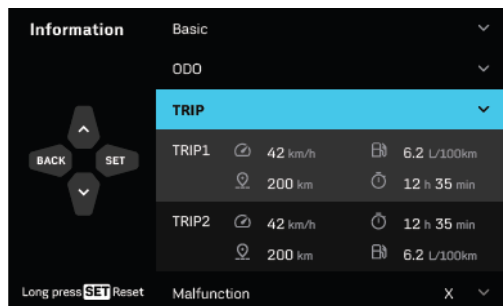
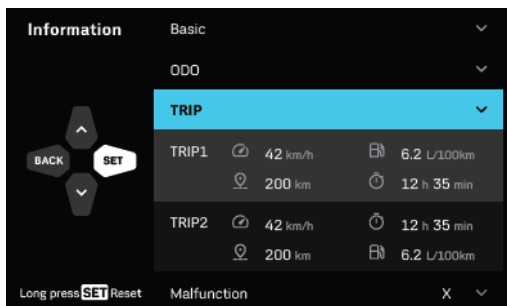
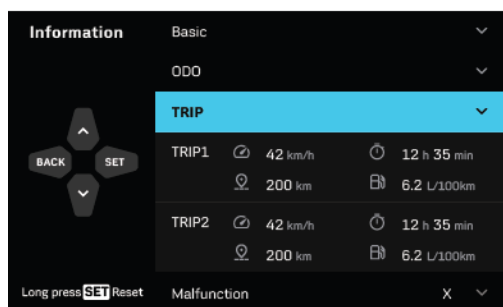
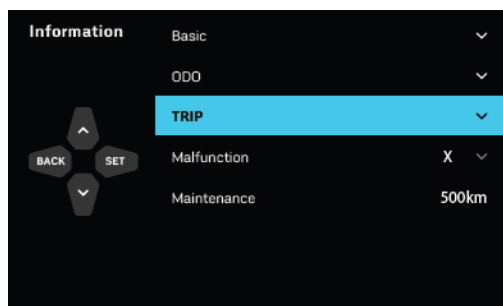
Poznámka: celkový záznam nie je možné vymazať



Zobrazenie denného počítadla km

Prehľad kompletných údajov celkového záznamu (TRIP1, TRIP2) – prejdená vzdialenosť, priemerná rýchlosť, záznam doby jazdy a priemerná spotreba.

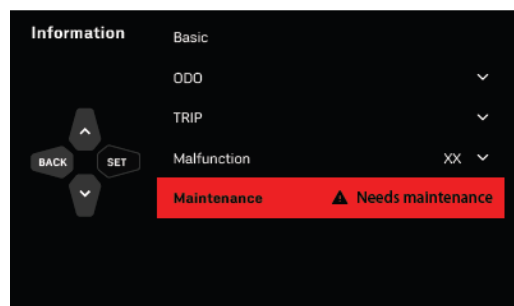
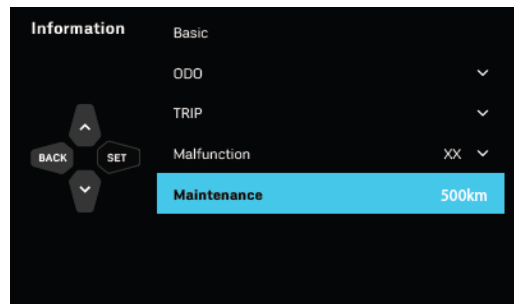
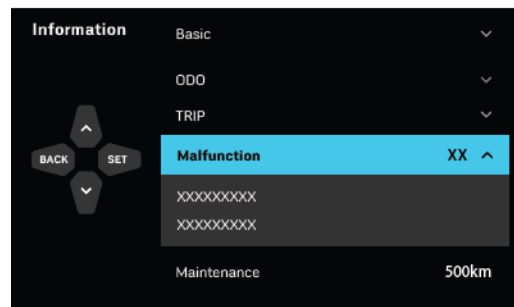
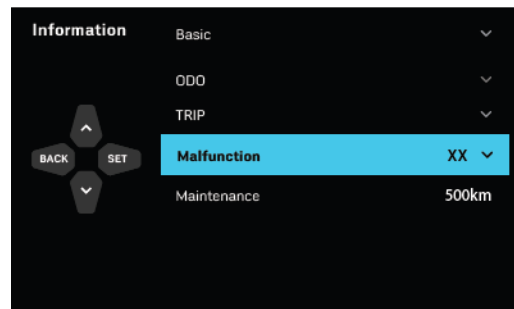
- stlačte „SET“ pre vstup do menu
- stlačte ▲ alebo ▼ pre voľbu informácií o stroji (Vehicle), stlačte „SET“ pre vstup do menu informácií o stroji
- stlačte ▲ alebo ▼ pre voľbu informácií o strojmi (Vehicle information), stlačte „SET“ pre vstup do menu informácií o stroji
- stlačte ▲ alebo ▼ pre voľbu denného záznamu (TRIP), stlačte „SET“ pre vstup do sekcie záznamov pre uzavretie opäť stlačte „SET“
- stlačte ▲ alebo ▼ pre voľbu konkrétneho denného záznamu (TRIP1 alebo TRIP2), dlho stlačte „SET“ pre vymazanie údajov príslušného počítadla



Prehľad upozornení / porúch

Zobrazenie porúch – chybových kódov detekovaných diagnostickým systémom stroja.

- stlačte „SET“ pre vstup do menu
- stlačte ▲ alebo ▼ pre voľbu informácií o strojmi (Vehicle information), stlačte „SET“ pre vstup do menu informácií o stroji
- stlačte ▲ alebo ▼ pre voľbu prehľadu upozornenie / závad (Malfunction), stlačte „SET“ pre zobrazenie údajov
- stlačte ▲ alebo ▼ pre voľbu konkrétneho chybového hlásenia a stlačte „SET“ pre zobrazenie podrobných údajov, pre uzavretie opäť stlačte „SET“



Servisné informácie stroja

Zobrazenie servisného intervalu stroja a už najazdených kilometrov v rámci intervalu. Zobrazenie najneskoršieho dátumu servisnej prehliadky.

Servisný interval je 6 000 km, alebo 12 mesiacov, podľa toho, čo nastane skôr.

Prehliadka pri zábehu stroja je pri 1 000 km, alebo 12 mesiacov, podľa toho, čo nastane skôr.

- stlačte „SET“ pre vstup do menu
- stlačte ▲ alebo ▼ pre voľbu informácií o strojmi (Vehicle information), stlačte „SET“ pre vstup do menu informácií o stroji
- stlačte ▲ alebo ▼ pre voľbu servisné informácie stroja (Maintenance), stlačte „SET“ pre zobrazenie údajov

Reset servisného intervalu

- stlačte ▲ alebo ▼ pre voľbu zostávajúcich kilometrov do ďalšieho servisu
- na obrazovke servisného intervalu stlačte „SET“ na dobu 10 s pre vyvolanie potvrdenia výmazu servisného intervalu
- potvrdte vymazanie údajov servisného intervalu

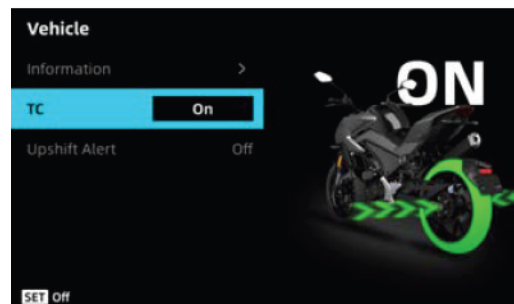
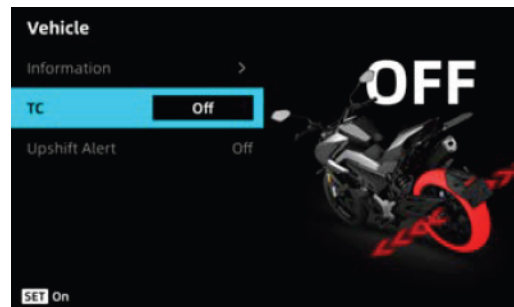
Neodporúčame, aby ste vykonávali reset servisného intervalu sami. Po vykonaní údržby vám mechanik autorizovaného servisu CFMOTO sám obnoví servisný interval.

Kontrola trakcie (TC)

Kontrola trakcie slúži na dosiahnutie čo najlepšej trakcie a stability stroja za daných prevádzkových podmienok.

1. Systém obmedzením dávky paliva reguluje výkon motora, aby nedochádzalo k pretočeniu zadného kolesa z dôvodu straty trakcie
2. Pri prudkej akcelerácii systém pomáha lepšie ovládať výkon motora. Pri preklzovaní kolesa zvýši stabilitu a trakciu obmedzením výkonu.
3. Systém pomáha potláčať pretáčanie kolesa na mokrom povrchu

- stlačte „SET“ pre vstup do menu
 - stlačte ▲ alebo ▼ pre voľbu informácií o stroji (Vehicle Settings), stlačte „SET“ pre vstup do menu informácií o stroji
 - stlačte ▲ alebo ▼ pre voľbu nastavenia TC
- Stlačením „SET“ kontrolu trakcie vypnete (OFF) alebo zapnete (ON).



Pripomienka radenia

Radenie pri správnych otáčkach motora skracuje čas radenia a šetrí spojku a ďalšie komponenty. Nastavenie pripomienky radenia umožňuje vodičovi sa rýchlejšie zžiť so strojom.

Odporúčané otáčky pre radenie nahor sú 6500.

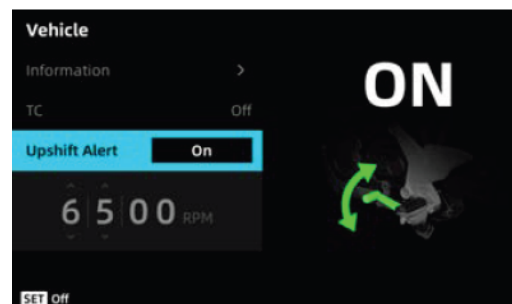
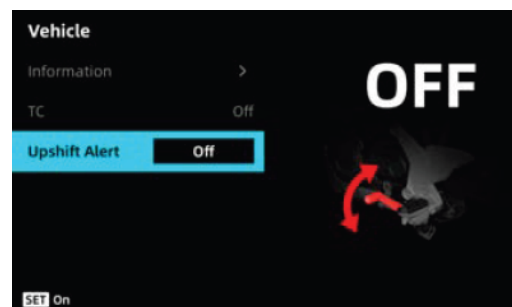
- stlačte „SET“ pre vstup do menu
- stlačte ▲ alebo ▼ pre voľbu informácií o stroji (Vehicle), stlačte „SET“ pre vstup do menu informácií o stroji
- stlačte ▲ alebo ▼ pre voľbu nastavenia pripomienky radenia (Upshift Alert)
- stlačte „SET“ pre zapnutie pripomienky radenia

Po zapnutí pripomienky radenia je možné meniť otáčky pripomienky.

- stlačte ▼ pre úpravu otáčok pripomienky, v tejto chvíli sa rozsvietia ikony ⚡ ⚡, nad a pod pozíciou tisícov „6“. (stlačením ▲ nastavíte číslo od 2-9, stlačením ▼ nastavíte číslo od 9-2). Stlačením tlačidla „SET“ cyklicky prepínate medzi hodnotou otáčok rádovo v tisícoch a stovkách.

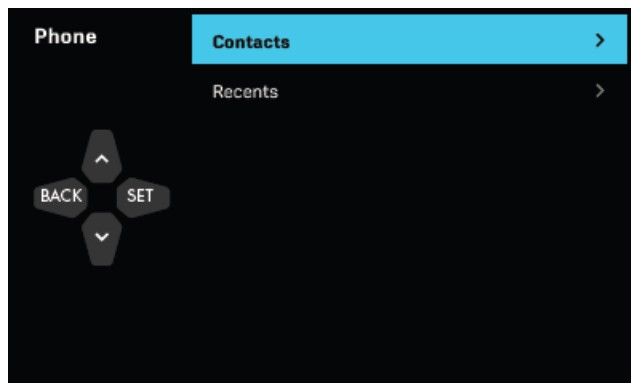
Nastavenie tisícov v rozmedzí 2-9, nastavenie stoviek v rozmedzí 0-9

Po nastavení pripomienky otáčok potvrdíte voľbu stlačením „BACK“



TELEFÓN

Počas jazdy je možné prijímať prichádzajúce telefónne hovory a vykonávať nové hovory za využitia kontaktov v telefónnom zozname telefónu.



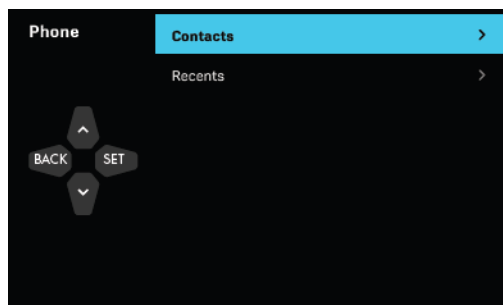
!POZNÁMKA!

Pre ovládanie telefónu a príjem hovorov je potrebné aktívne spojenie telefónu a komunikačnej súpravy so systémom stroja.

Telefónny zoznam

Užívateľ môže zobraziť kontakty telefónneho zoznamu spárovaného telefónu a týmito kontaktmi uskutočňovať telefónne hovory.

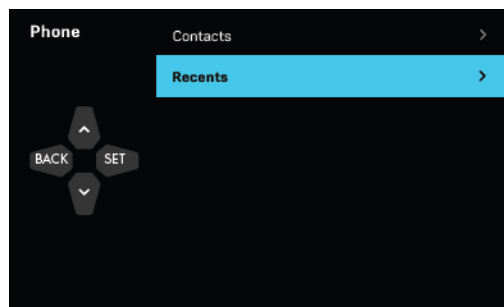
- stlačte „SET” pre vstup do menu
- stlačte ▲ alebo ▼ pre voľbu telefónu (Phone), stlačte „SET” pre vstup do menu telefónu
- stlačte ▲ alebo ▼ pre voľbu telefónnych záznamov (Contacts), stlačte „SET” pre potvrdenie voľby
- stlačte ▲ alebo ▼ pre voľbu požadovaného telefónneho kontaktu, stlačte „SET” pre uskutočnenie telefónneho hovoru



História hovorov

Záznam uskutočnených a zmeškaných hovorov.

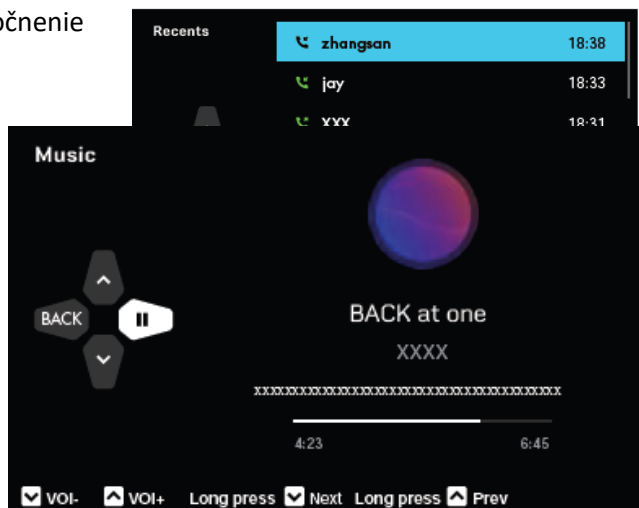
- stlačte „SET” pre vstup do menu
- stlačte ▲ alebo ▼ pre voľbu telefónu (Phone), stlačte “ENT” pre vstup do menu telefónu
- stlačte ▲ alebo ▼ pre voľbu histórie hovorov (Recents), stlačte „SET” pre potvrdenie voľby
- stlačte ▲ alebo ▼ pre voľbu požadovaného telefónneho kontaktu, stlačte „SET” pre uskutočnenie telefónneho hovoru



HUDBNÝ PREHRÁVAČ

Hudobný prehrávač umožňuje ovládať prehrávanie hudby zo spárovaného mobilného telefónu do spárovanej náhlavnej súpravy v helme.

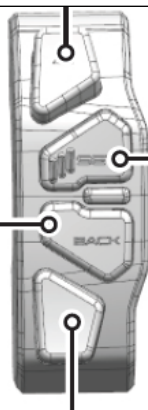
- stlačte „SET” pre vstup do menu
- stlačte ▲ alebo ▼ pre voľbu hudobného prehrávača (Music), stlačte „SET” pre spustenie hudobného prehrávača.



Ovládanie hudobného prehrávača:

Na východiskovej obrazovke / na obrazovke hudobného prehrávača: krátke stlačenie pre predchádzajúcu skladbu, dlhé stlačenie pre zvýšenie úrovne hlasitosti.

Na obrazovke hudobného prehrávača: návrat na hlavnú obrazovku displeja.



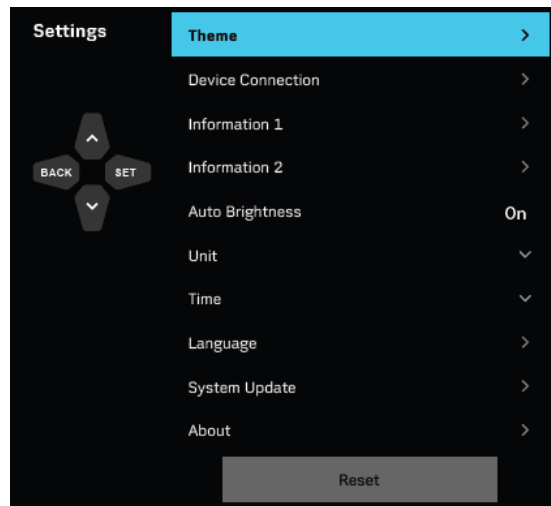
Na východiskovej obrazovke: krátke stlačenie pre vstup do menu displeja, dlhé stlačenie pre zastavenie/spustenie prehrávania. Na obrazovke hudobného prehrávača: krátke stlačenie pre

Na východiskovej obrazovke / na obrazovke hudobného prehrávača: krátke stlačenie pre nasledujúcu skladbu, dlhé stlačenie pre zníženie úrovne hlasitosti.

NASTAVENIE DISPLEJA

V nastavení displeja je možné meniť nasledujúce nastavenia:

- Pripojené zariadenia (*Device Connection*)
- Voliteľný údaj 1 (*Information 1*)
- Voliteľný údaj 2 (*Information 2*)
- Jas (*Auto Brightness*)
- Jednotky (*Units*)
- Nastavenie času (*Time*)
- Nastavenie jazyka (*Language*)
- Aktualizácia systému (*System Update*)
- Informácie o stroji (*About*)
- Výrobné nastavenie (*Reset*)



Spojenie motocykel - telefón

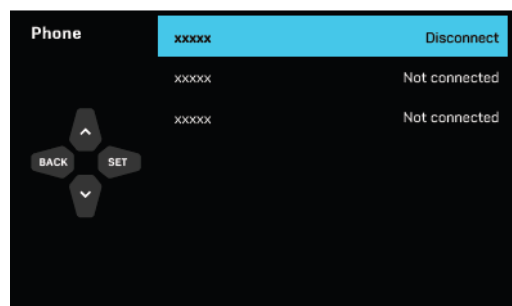
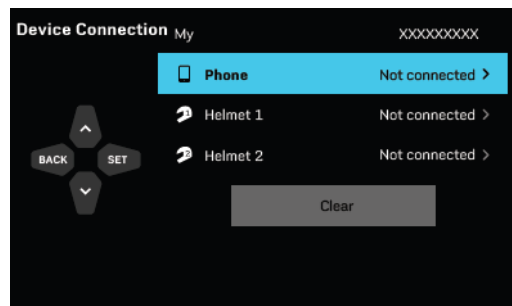
Pri spojení motocykla s telefónom a komunikátorom, je možné použiť funkcie telefónu a hudobného prehrávača. Telefón pripojte prostredníctvom Bluetooth:

- uistite sa, že je Bluetooth pri telefóne aktívny
- stlačte „SET“ pre vstup do menu
- stlačte ▲ alebo ▼ pre voľbu nastavenia (Settings), stlačte „SET“ pre vstup do menu
- stlačte ▲ alebo ▼ pre pripojenie zariadenia (Device Connection), stlačte „SET“ pre potvrdenie voľby
- stlačte ▲ alebo ▼ pre voľbu telefónu (Phone), spustí sa automatické vyhľadávanie telefónu
- stlačte ▲ alebo ▼ pre voľbu Vášho telefónu a stlačte „SET“ pre pripojenie

Na displeji telefónu sa objaví správa s požiadavkou na pripojenie. Potvrďte ju a počkajte na škárovanie. Po dokončení sa na displeji telefónu objaví potvrdenie.

Odpojenie telefónu

- stlačte ▲ alebo ▼ pre voľbu spárovaného telefónu a stlačte „SET“ pre odpojenie



Voliteľný údaj 1

Pre nastavenie Voliteľného údaj 1 nasledujte tieto kroky:

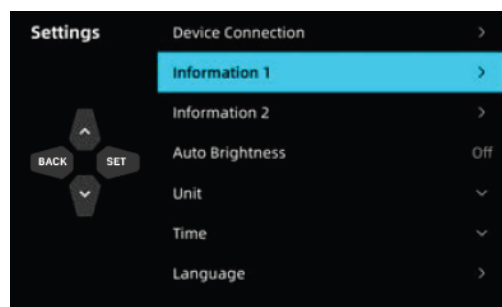
- stlačte „SET“ pre vstup do menu
- stlačte ▲ alebo ▼ pre voľbu nastavenia (Settings), stlačte „SET“ pre vstup do menu
- stlačte ▲ alebo ▼ pre voliteľný údaj 1 (Information 1), stlačte „SET“ pre potvrdenie voľby
- stlačte ▲ alebo ▼ pre voľbu požadovaného údajja, stlačte „SET“ pre potvrdenie voľby

Dostupné údaje:

ODO – celkové počítadlo km

TRIP1 – denné počítadlo km 1

TRIP2 – denné počítadlo km 2



Voliteľný údaj 2

Pre nastavenie Voliteľného údaj 2 nasledujte tieto kroky:

- stlačte „SET“ pre vstup do menu
- stlačte ▲ alebo ▼ pre voľbu nastavenia (Settings), stlačte „SET“ pre vstup do menu
- stlačte ▲ alebo ▼ pre voliteľný údaj 2 (Information 2), stlačte „SET“ pre potvrdenie voľby
- stlačte ▲ alebo ▼ pre voľbu požadovaného údajja, stlačte „SET“ pre potvrdenie voľby

Dostupné údaje:

Range - dojazd

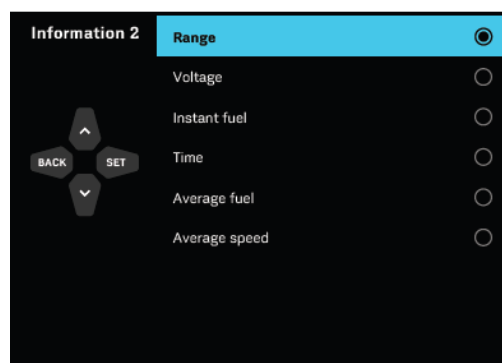
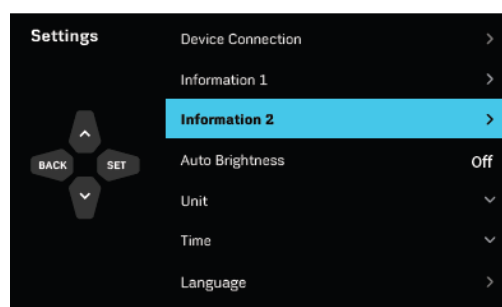
Voltage – napätie batérie

Instant fuel – aktuálna spotreba paliva

Time – čas jazdy

Average fuel – priemerná spotreba paliva

Average speed – priemerná rýchlosť



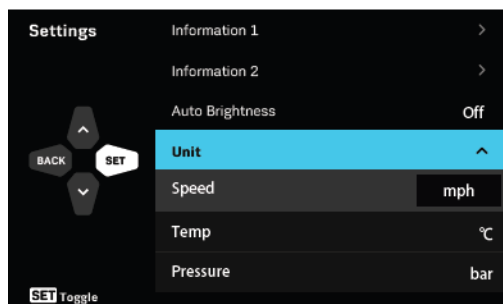
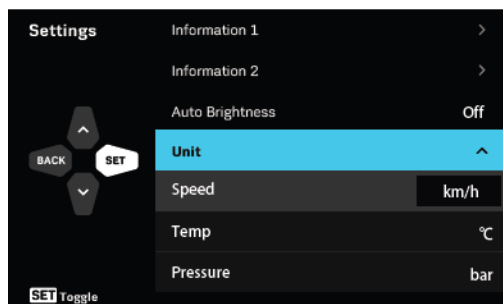
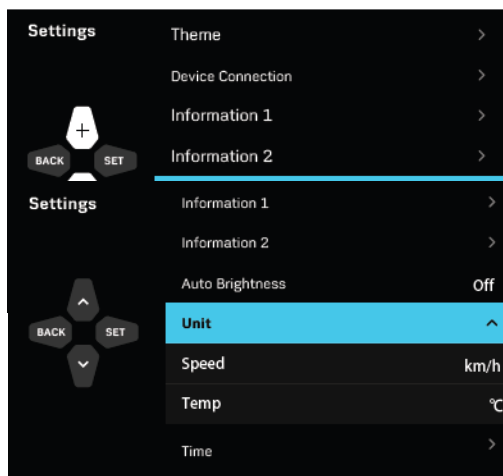
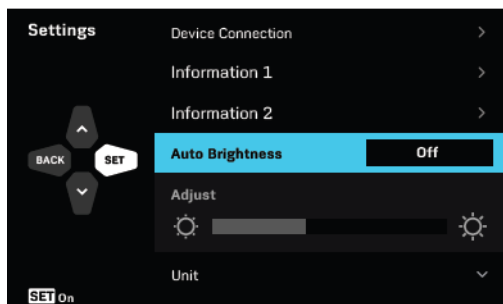
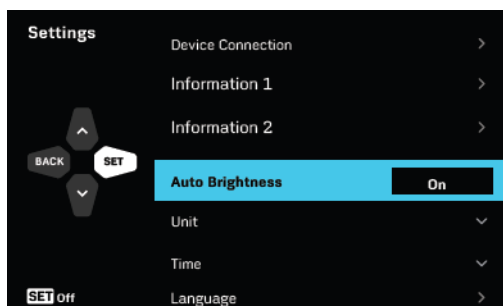
Nastavenie jasu

Jas displeja nastavíte manuálne, alebo môžete zvoliť automatické nastavenie jasu podľa okolitých podmienok:

- stlačte „SET“ pre vstup do menu
- stlačte ▲ alebo ▼ pre voľbu nastavenia (Settings), stlačte „SET“ pre vstup do menu
- stlačte ▲ alebo ▼ pre nastavenie (Auto Brightness), stlačte „SET“ pre potvrdenie alebo zrušenie automatického nastavenia jasu

Po vypnutí automatického nastavenia jasu môžete jas displeja nastaviť ručne:

- stlačte ▲ alebo ▼ pre voľbu stupnice jasu a stlačením „SET“ voľbu potvrdíte
- stlačte ▲ alebo ▼ pre nastavenie jasu, stlačením „BACK“ potvrdíte zvolené nastavenie



Nastavenie jednotiek

Nastavte formát jednotiek pre údaje rýchlosti, času a teploty podľa vašej potreby :

- stlačte „SET“ pre vstup do menu
- stlačte ▲ alebo ▼ pre voľbu nastavenia (Settings), stlačte „SET“ pre vstup do menu
- stlačte ▲ alebo ▼ pre nastavenie jednotiek (Unit), stlačte „SET“ pre potvrdenie voľby
- stlačte ▲ alebo ▼ pre voľbu údaje, ktorý chcete zmeniť:

Speed (rýchlosť), Temp (teplota), Pressure (tlak v pneumatikách)

km/h..... mph

°C..... °F

bar.....psi

Nastavenie času

Pre nastavenie času:

- stlačte „SET“ pre vstup do menu
 - stlačte ▲ alebo ▼ pre voľbu informácií o stroji (Vehicle), stlačte „SET“ pre vstup do menu informácií o stroji
 - stlačte ▲ alebo ▼ pre menu času (Time)
 - stlačte „SET“ pre vstup do nastavenia
 - stlačte ▲ alebo ▼ pre voľbu formátu času (Time Format), stlačením „SET“ prepínate medzi 12 a 24 h
 - stlačte ▲ alebo ▼ pre požadovaný formát a stlačte „SET“ potvrdenie voľby
 - pri 12h formáte sa rozsvietia ikony ☞☞, pre prepínanie medzi AM a PM
 - stlačte ▲ alebo ▼ pre prepnutie a stlačte „SET“ potvrdenie voľby. Formát 24 h túto možnosť nemá.
 - v ďalšom kroku obdobne nastavíte hodiny a minúty, nastavený čas uložíte stlačením „BACK“
- Pri 24h formáte sa nastavuje len čas.

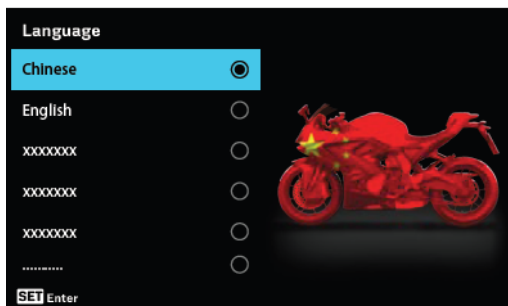
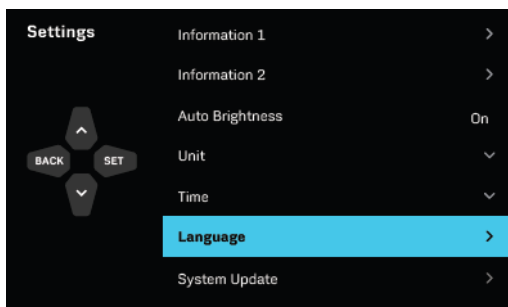
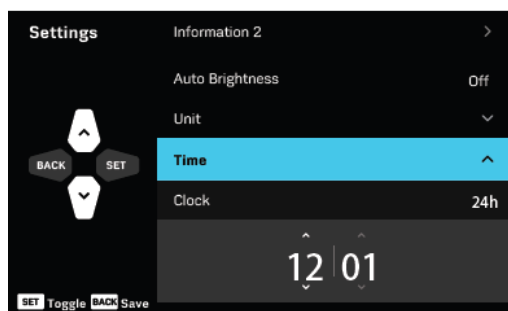
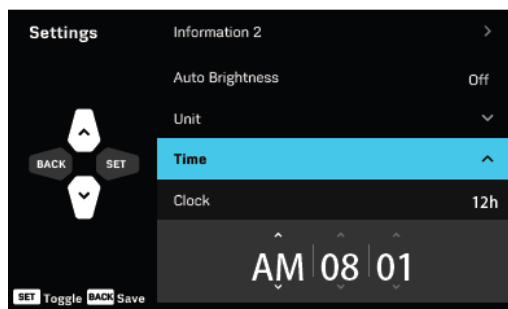
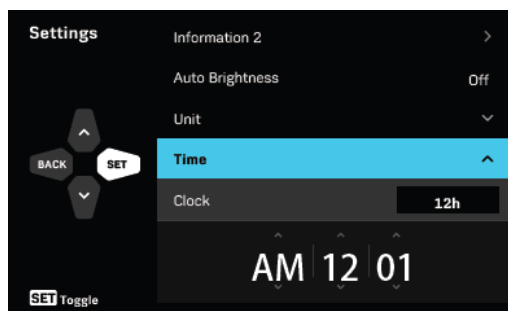
Rozsah nastavenia hodnôt:

00-12 hodín pre 12h formát, 00-24 pre 24h formát
00-59 minút

Nastavenie jazyka

Pre nastavenie jazyka:

- stlačte „SET“ pre vstup do menu
- stlačte ▲ alebo ▼ pre voľbu nastavenia (Settings), stlačte „SET“ pre vstup do menu
- stlačte ▲ alebo ▼ pre nastavenie jazyka (Language), stlačte „SET“ pre potvrdenie voľby
- stlačte ▲ alebo ▼ pre voľbu jazyka a stlačte „SET“ pre potvrdenie zvoleného jazyka



Aktualizácia systému

Pokiaľ je dostupná nová verzia systému, objaví sa vyskakovacie okno, ktoré Vás na túto skutočnosť upozorní. Ak nechcete vykonať aktualizáciu okamžite, stlačte „BACK“. Keď budete chcieť systém zaktualizovať, vstúpte do nastavenia a nasledujte tieto kroky:

- stlačte „SET“ pre vstup do menu
- stlačte ▲ alebo ▼ pre voľbu nastavenia (Settings), stlačte „SET“ pre vstup do menu
- stlačte ▲ alebo ▼ pre aktualizáciu (System Update), stlačte „SET“ vyhľadanie dostupných sietí
- stlačte ▲ alebo ▼ pre voľbu siete a stlačením „SET“ voľbu potvrdíte

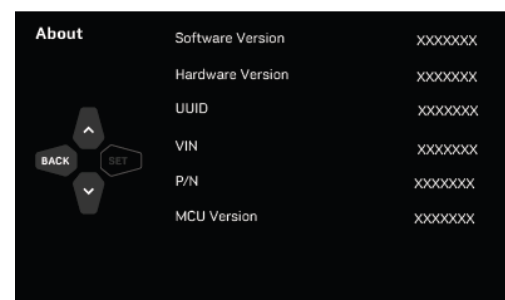
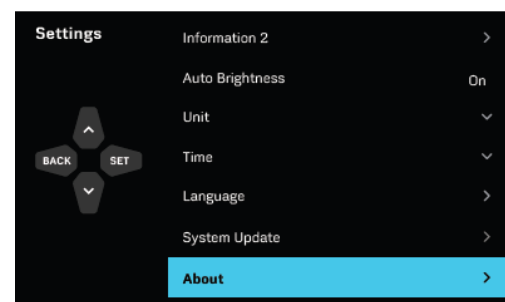
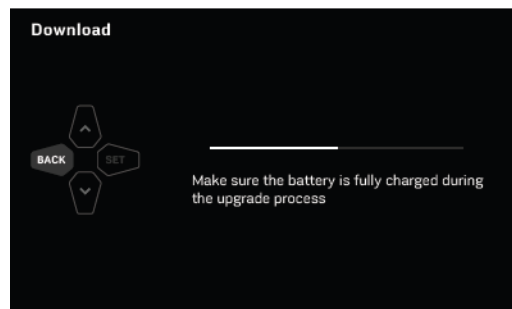
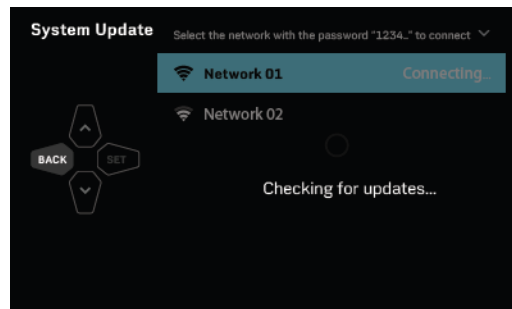
Po pripojení systém začne automaticky vyhľadávať aktualizácie. Akonáhle nájde najnovšiu verziu, potvrdte aktualizáciu stlačením „SET“. Počkajte na stiahnutie aktualizácie a dodržujte nasledujúce pokyny:

1. **Pred začatím aktualizácie sa uistite, že batéria je plne nabitá**
2. **Nevypínajte vozidlo v priebehu aktualizácie systému. Pri vypnutí počas aktualizácie sa aktualizácia ukončí. Budete musieť stiahnuť balíček dát znova.**
3. **Stahovanie balíčka zlyhá, ak sa pripojenie k internetu stratí na dlhšie ako 30 sekúnd.**
4. **Stahovanie môžete zrušiť stlačením „BACK“, vrátite sa na obrazovku s prehľadom aktualizácií (druhý obrázok)**
5. **Ak stahovanie zlyhá, stlačte „SET“, aby ste stiahli aktualizáciu znova**

Informácie o stroji

Systém vie zobraziť hlavné informácie o stroji a palubnom systéme:

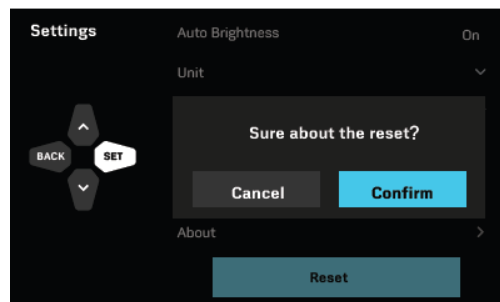
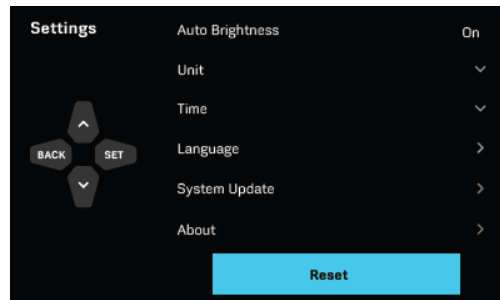
- stlačte „SET“ pre vstup do menu
- stlačte ▲ alebo ▼ pre voľbu nastavenia (Settings), stlačte „SET“ pre vstup do menu
- stlačte ▲ alebo ▼ pre voľbu informácií (About), stlačte „SET“, a zobrazia sa všetky informácie naraz



Výrobné nastavenia

Týmto postupom môžete vymazať všetky nastavenia a uložené hodnoty, s výnimkou celkového počítadla km:

- stlačte „SET” pre vstup do menu
- stlačte ▲ alebo ▼ pre voľbu nastavenia (Settings), stlačte „SET” pre vstup do menu
- stlačte ▲ alebo ▼ pre továrenské nastavenie (Reset), stlačte „SET”, a objaví sa vyskakovacie okno
- stlačte ▲ alebo ▼ pre potvrdenie (Confirm) alebo zrušenie (Cancel) a stlačte „SET”



PREVÁDZKOVANIE VOZIDLA DOBA ZÁBEHU

Interval zábehu stroja je 1 000 km. V priebehu doby zábehu je nutné dodržiavať nasledujúce požiadavky:

- Po naštartovaní stroja nepridávajte plyn! Nechajte motor rozohriať a nechajte bežať na voľnobeh 2 až 3 min., aby sa olej dostal ku všetkým súčiastkam motora.
- Nevytáčajte motor do vysokých otáčok pri behu na neutrál.

Maximálne odporúčané otáčky motora

Vzdialenosť	Maximálne otáčky motora
0 km – 500 km	4 000 ot. /min
500 km – 1 000 km	6 000 ot. /min

!VAROVANIE!

Nové pneumatiky nedosahujú plnú priľnavosť. Môže dôjsť k strate kontroly nad strojom a poškodeniu stroja a zraneniu. Kontrolujte tlak v pneumatikách. Vyhnite sa náhlemu intenzívnemu brzdeniu a akcelerácii a tiež ostrému zatáčaníu.

BEZPEČNOSTNÁ KONTROLA PRED JAZDOU

Kontrola nasledujúcich položiek pred každou jazdou pomáha zaistiť dobrý technický stav vášho stroja a dokáže predísť poškodeniu stroja, alebo aj prípadnej havárii a zraneniu. V prípade zistenia abnormálneho stavu skontrolujte stav v sekcii údržby a nastavenia, alebo kontaktujte vašich predajcov / servis.

- Skontrolujte hladinu oleja v motore.
- Skontrolujte hladinu brzdovej kvapaliny pre zadnú brzdu.
- Skontrolujte zadné koleso a pneumatiku na prítomnosť prasklín a vrypov, či nepodlieha nadmernému opotrebovaniu. Skontrolujte tlak pneumatík.
- Skontrolujte silu zadnej brzdovej doštičky, skontrolujte silu zadného brzdového kotúča a či brzdová sústava nie je znečistená.
- Skontrolujte znečistenie reťaze a ozubených kolies a skontrolujte dotiahnutie reťaze.
- Skontrolujte predné koleso a pneumatiku na prítomnosť prasklín a vrypov, či nepodlieha nadmernému opotrebovaniu. Skontrolujte tlak pneumatiky.
- Skontrolujte silu prednej brzdovej doštičky, skontrolujte silu predného brzdového kotúča a či brzdová sústava nie je znečistená.
- Skontrolujte hladinu brzdovej kvapaliny pre prednú brzdu.
- Skontrolujte zaistenie prípadného nákladu.
- Skontrolujte hladinu chladiacej kvapaliny
- Skontrolujte indikáciu chybových kódov stroja na displeji.
- Skontrolujte stav paliva.
- Skontrolujte nastavenie spätných zrkadiel.
- Skontrolujte činnosť osvetlenia motocykla a ukazovateľov zmeny smeru.
- Skontrolujte celkovú funkčnosť stroja.
- Skontrolujte polohu sklopeného stojana, či je plne sklopený a zostáva v tejto koncovej pozícii.
- Skontrolujte funkčnosť vypínania motora.

!NEBEZPEČENSTVO!

- Pokračovanie v jazde so zistenou poruchou môže spôsobiť vážne poškodenie stroja alebo nehodu.
- Pred každou jazdou vozidlo skontrolujte.
- Obsluha musí mať pre jazdu s vozidlom príslušné vodičské oprávnenie.
- Zoznámte sa s miestnymi predpismi a nejazdite s vozidlom v oblastiach, kde nie je jazda na motocykli povolená.
- Neštartujte vozidlo v uzavretom priestore alebo v priestore bez dobrého odvetrania. Výfukové plyny vznikajúce pri chode motora môžu spôsobiť stratu vedomia alebo smrť.

ŠTARTOVANIE MOTORA

- Posadte sa na stroj a sklopte stojan.
- Otočte kľúčom v spínači zapalovania do polohy „zapnutie stroja“.
- Zaradte neutrál (N).
- Prepnite prepínač palivového čerpadla do pozície.
- Stlačte prepínač palivového čerpadla / štartéra pre naštartovanie stroja.

!VAROVANIE!

Chod motora vo vysokých otáčkach pri nízkej teplote motora negatívne ovplyvňuje životnosť motora. Vždy zohrejte motor pri nižších otáčkach .

Pred samo-kontrolou prístroja, neštartujte vozidlo pomocou štartovacieho spínača.

Stroj je možné naštartovať pri sklopenom stojane, zaradenom rýchlostnom stupni a stlačenej spojke.

Vozidlo je možné naštartovať pri zaradenom neutráli a sklopenom stojane.

Pri zaradení rýchlostného stupňa pri vyklopenom stojane dôjde k vypnutiu motora.

Netlačte štartovacie tlačidlo dlhšie, než po dobu 5 sekúnd. Pre ďalšie štartovanie vyčkajte minimálne 15 sekúnd. V opačnom prípade môže dôjsť k prehriatiu akumulátora a jeho nevratnému poškodeniu.

ROZJAZD

- Skontrolujte, či je postranný stojan plne sklopený.
- Pevne uchopte riadidlá a stlačte páku spojky.
- Zaradte 1. prevodový stupeň
- Pomaly uvoľňujte tlak na spojku pri súčasnom pridávaní plynu.

RADENIE A JAZDA

- Stlačte páčku spojky a uvoľnite plynovú rukoväť.
- Pohybom radiacej páky nahor radte rýchlostné stupne 1,2,3,4,5,6, podľa potreby.
- Uvoľnite páčku spojky a pridajte plyn po zaradení zvoleného rýchlostného stupňa.
- Počas pridávania plynu vždy držte riadidlá oboma rukami.

!NEBEZPEČENSTVO!

Vyhňte sa prudkým manévrom, ktoré môžu zapríčiniť náhlu zmenu rozloženia hmotnosti stroja a stratu kontroly nad vozidlom.

Svoju jazdu prispôbte okolitým podmienkam a stavu vozovky.

Pri vysokých otáčkach motora sa vyhňte podradovaniu na nižšie rýchlostné stupne.

Všetky nastavenia motocykla by mali byť vykonávané pri státi stroja na mieste.

Spolujazdec musí sedieť na mieste spolujazdca na to určenom, mať nohy na stúpačkách a byť vybavený zodpovedajúcim vybavením.

!VAROVANIE!

Dodržiňte pravidlá prevádzky na pozemných komunikáciách ohľadom minimálneho veku spolujazdca.

Dodržiňte všetky pravidlá prevádzky na verejných komunikáciách. Jazdite defenzívne a predvídateľne a snažte sa predchádzať akýmkoľvek možným ohrozeniam.

Chladné pneumatiky poskytujú nižšiu priľnavosť. Choďte so zvýšenou opatrnosťou a znížte rýchlosť pokiaľ pneumatiky nedosiahnu optimálnu teplotu.

Neprekračujte maximálnu povolenú hmotnosť.

Posúvanie prepravovanej batožiny na stroji môže negatívne ovplyvniť ovládateľnosť stroja. Pred každou jazdou skontrolujte, že prevážaná batožina je zaistená zodpovedajúcim spôsobom a nehrozí ich posunutie, alebo strata zo stroja.

V prípade nehody môže byť poškodenie väčšie, než sa môže zdať. Pred ďalšou jazdou starostlivo motocykel skontrolujte, alebo stroj nechajte prezrieť v autorizovanom servise.

Nesprávne radenie rýchlostných stupňov môže viesť k poškodeniu spojky alebo prevodovky.

Pracujte s plynom podľa aktuálnych podmienok na ceste a poveternostným podmienkam. Pri zatáčaní nepreraďujte rýchlostné stupne as plynom pracujte so zvýšenou opatrnosťou.

BRZDENIE

- Pri brzdení uvoľnite plyn. Používajte prednú a zadnú brzdú súčasne.
- Brzdenie dokončíte pred zatáčaním. Preraďte na zodpovedajúci rýchlostný stupeň podľa rýchlosti, na ktorú brzdíte.
- Pri dlhých klesaniach preraďte na nižší rýchlostný stupeň a využite brzdný efekt motora, aby ste predišli prehriatiu brzdového systému a zníženiu brzdného účinku.

!VAROVANIE!

Vlhkosť a znečistenie negatívne ovplyvňujú účinnosť brzdového systému. Niekoľkokrát po sebe zabrzdite pre vysušenie a odstránenie usadených nečistôt z brzdových doštičiek a brzdových kotúčov.

Ak páka prednej brzdy alebo pedál zadnej brzdy neposkytujú dostatočný spätný tlak („sú mäkké“), zastavte a nepokračujte v jazde, kým nie je brzdový systém prezretý a chyba odstránená.

Pri jazde, keď nebrzdíte, nekladte nohu na pedál zadnej brzdy. Dlhodobý, aj nízky, tlak na brzdú môže spôsobiť prehriatie systému, ktoré má negatívny vplyv na účinnosť a životnosť brzdového systému.

Pokiaľ veziete spolujazdca alebo batožinu, je zvýšená celková hmotnosť stroja, ktorá má vplyv na dĺžku brzdnej dráhy. Brzdná dráha sa predlžuje. Upravte vaše brzdenie a brzdite s väčším predstihom.

Vďaka systému ABS je možné dosiahnuť maximálny brzdný účinok na povrchoch s nízkou priľnavosťou bez rizika zablokovania kolies.

PARKOVANIE

- Zastavte stroj. Parkujte na spevnenom rovnom povrchu.
- Zarádte neutrál a spínač zapalovania prepnete do polohy vypnutia stroja.
- Použite stojan na opretie stroja.
- Vytočte riadidlá do krajnej ľavej polohy a zamknite zámok stroja pre zamedzenie neoprávnenej manipulácie.
- Vyberte kľúčik.

!VAROVANIE!

Pri bežiacom motore neponechávajte stroj bez dozoru.

Zaistite stroj proti neoprávnenej manipulácii.

Uzamknite riadenie pokiaľ stroj ponecháte bez dozoru.

Po jazde sú niektoré časti stroja veľmi horúce a hrozí popálenie. Nedotýkajte sa častí ako výfuk, motor, chladiaca sústava alebo brzdový systém, kým sa stroj neochladí.

Neparkujte stroj vedľa horľavých materiálov alebo materiálov, u ktorých hrozí explózia.

Nesprávne parkovanie môže viesť k náhlemu pádu stroja a jeho poškodeniu.

TECHNIKA BEZPEČNEJ JAZDY

Nasledujúce odporúčania sú vhodné na denné použitie motocykla a mali by byť dôsledne rešpektované pre bezpečnú a efektívnu prevádzku stroja.

- Podľa pravidiel pre prevádzku na pozemných komunikáciách pri jazde vždy používajte ochrannú helmu a ochranu zraku.
- Použite zodpovedajúce motocyklové oblečenie a vybavenie na ďalšie zvýšenie miery ochrany.
- Pri zmene smeru jazdy, alebo zmene jazdného pruhu starostlivo skontrolujte situáciu za vami v spätnom zrkadle a v prípade potreby aj pohľadom cez rameno. Pohľad v spätnom zrkadle skresľuje vnímanie vzdialenosti a rýchlosti.
- Pri jazde do kopca podradte na nižší prevodový stupeň, aby motor pracoval v správnych otáčkach a disponoval zodpovedajúcim výkonom a nebol preťažovaný.
- Pri brzdení používajte prednú aj zadnú brzdu. Použitie iba jednej brzdy pre náhle intenzívne brzdenie môže spôsobiť náhlu zmenu rozloženia hmotnosti stroja a následnú stratu priľnavosti a pád.
- V dlhých klesaniach využite brzdný účinok motora a brzdy používajte na doplnkové brzdenie.
- Pri jazde na klzkom povrchu kontrolujte rýchlosť jazdy hlavne plynom radšej ako prednou alebo zadnou brzdou. Plyn by mal byť používaný s veľkou opatnosťou na zamedzenie preklzu zadného kolesa pri akcelerácii, alebo spomalení.
- V prípade jazdy na klzkom alebo nespevnenom povrchu sú výkony stroja limitované. Dbajte na plynulosť riadenia stroja. Prudká zmena smeru jazdy, akcelerácie alebo brzdenia môže viesť k náhlej strate kontroly.
- Precvičujte vaše schopnosti a schopnosti v ovládaní stroja.
- Vždy vyberte štartovací kľúč, ak vozidlo nepoužívate. Predídete tým nepovolenému používaniu, prípadne krádeži.
- Nikdy sa nedotýkajte pohyblivých častí ako sú kolesá, hnacia reťaz atp.
- Vždy majte obe ruky na riadidlách a obe nohy na stúpačkách.
- Pri jazde vždy berte ohľad na okolitú situáciu, prostredie, kde sa pohybujete a podmienky na ceste. Zohľadnite tiež poveternostné podmienky.
- Vždy si nechajte vozidlo skontrolovať autorizovaným dílerom, ak došlo ku kolízii alebo nehode.
- Vždy používajte správnu veľkosť pneumatík určenú pre vaše vozidlo a udržiavajte predpísaný tlak v pneumatikách.

ÚDRŽBA STROJA

Pravidelná údržba stroja pomáha udržať váš stroj v spoľahlivom a bezpečnom stave. Kontrola, nastavenie a údržba jednotlivých častí sú popísané v tabuľke pravidelnej údržby.

Pokiaľ kontrola ukáže potrebu výmeny niektorého z dielov, vždy použijete originálne diely dostupné u autorizovaného predajcu.

!VAROVANIE!

Pravidelná údržba a nastavenie stroja sú kritické pre zaistenie bezpečnej prevádzky stroja

Pokiaľ nemáte dostatočné skúsenosti alebo pochybujete o svojich schopnostiach, všetky úpravy, údržbu a opravy by mali byť vykonané kvalifikovaným technikom. Ak máte ďalšie otázky, obráťte sa na svojho predajcu.

NESPRÁVNE UŽÍVANIE VOZIDLA

Spoločnosť JourneyMan CZ s.r.o. ako oficiálny zástupca značky CFMOTO definuje nesprávne používanie vozidla nasledovne:

- Vozidlo je často ponárané do bahna, vody, piesku
- Vozidlo je používané na pretekanie, alebo na jazdu vo vysokých otáčkach
- Vozidlo je používané iba pre pomalú jazdu s veľkou záťažou
- Motor vozidla beží neprimerane dlho na voľnobeh
- Jazda s vozidlom na krátku vzdialenosť v chladných podmienkach
- Použitie vozidla na komerčné účely

Pokiaľ je vozidlo používané jedným z týchto spôsobov, interval údržby by mal byť znížený na polovicu!

TABUĽKA PRAVIDELNEJ ÚDRŽBY A KONTROLY

Udávaná vzdialenosť je limit intervalu od predchádzajúcej kontroly / výmeny.

1. Pravidelná kontrola motorových častí / vyčistenie / výmena / nastavenie

Položka	Frekvencia	Vzdialenosť km x 1000						
		1	6	12	18	24	30	36
Vzduchový filter		
Vôľa ventilov	36 000 km							.
Napnutie rozvodovej reťaze	30 000 km						.	
Škrtiaca klapka (vôľa, vyčistenie, hladký chod)	1 rok
Rýchlosť voľnobehu	
Unikanie paliva (hadičky a prívody)	1 rok
Poškodenie hadíc	1 rok
Inštalácia hadíc	1 rok
Hladina chladiacej kvapaliny	pred jazdou
Únik chladiacej kvapaliny	1 rok
Hadica chladiča	1 rok
Ventilátor chladiča	1 rok
Sviečky zapaľovania	
Uloženie vodnej hadice a chladiča	1 rok			.		.		.
Poškodenie prívodu vzduchu				.		.		.
system odparovania paliva	1 rok

2. Pravidelná kontrola podvozku / stroje / vyčistenie / výmena / nastavenie

Položka	Frekvencia	Vzdialenosť km x 1000						
		1	6	12	18	24	30	36
Spojka a hnacia reťaz								
Chod spojky (vôľa, spájanie a rozpájanie)	
Mazanie a znečistenie hnacej reťaze	pred jazdou
Povolenie hnacej reťaze	pred jazdou
Opotrebenie hnacej reťaze	pred jazdou
Opotrebenie napínacej kladky	
Kolesá a pneumatiky								
Tlak v pneumatikách	pred jazdou
Poškodenie kolies a pneumatík	pred jazdou
Opotrebenie vzorky pneumatík	pred jazdou

/ nesúmerné opotrebenie								
Poškodenie ložísk kolies			.		.		.	
Chod opierok nôh – premazanie	

Brzdový systém								
Únik brzdovej kvapaliny	1 rok
Poškodenie hadičiek	1 rok
Opotrebenie brzdových kotúčov	pred jazdou
Opotrebenie brzdových doštičiek	pred jazdou
Uloženie hadičiek	1 rok
Hladina brzdovej kvapaliny	1 rok
Chod brzd (účinnosť, vôľa)	1 rok
Spínač brzdových svetiel	pred jazdou

Odpruženie								
Chod prednej vidlice/zadného tlmiča (pruženie a hladký zdvih)	
Únik oleja z prednej vidlice/zadného tlmiča	1 rok

Riadenie								
Vôľa riadenia	1 rok
Ložiská riadenia	1 rok

Elektrický systém								
Spínače a svetlá	pred jazdou
Káblové zväzky, vodiče	1 rok
Poistky	1 rok
Nastavenie reflektora	1 rok
Chod postranného stojanu / spínač	1 rok
Spínač vypnutia motora (“chcípák“)	1 rok			.		.		.
Diagnostická kontrola riadiacej jednotky	1 rok

Podvozok								
Pohyblivé časti (mazanie, pohyblivosť)	1 rok
Utiahnutie skrutiek a matíc	1 rok

3. Pravidelná výmena

Položka	Frekvencia	Vzdialenosť km x 1000						
		1	6	12	18	24	30	36
Vzduchový filter	2 roky				.			.
Motorový olej + filter + vyčistenie sitka	1 rok

Chladiaca kvapalina	2 roky								•
Brzdová kvapalina	2 roky							•	
Sviečky zapaľovania				•		•			•

SPOJKA A PÁKA RADENIA

Skontrolujte plynulosť chodu spojkovvej páčky.

Narovnajte riadidlá.

Pomaly stláčajte páčku spojky, kým necítite odpor zaberania spojky. Skontrolujte pozíciu páčky, či je nastavená dostatočná vôľa chodu spojky.

Vôľa chodu spojky: 2 mm

!VAROVANIE!

Pokiaľ nie je nastavená vôľa chodu spojky, spojka môže byť v trvalom zábere a môže dochádzať k rýchlemu opotrebovaniu spojky a výraznému zníženiu životnosti.

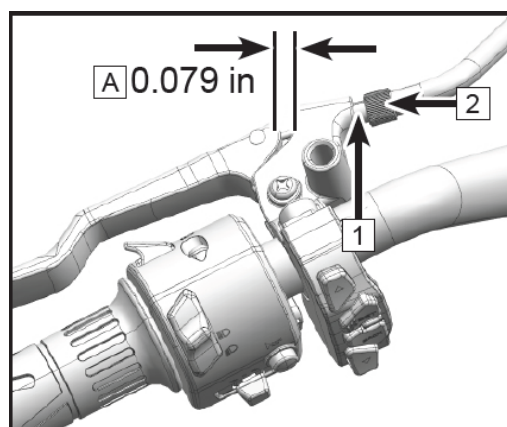
Skontrolujte vôľu chodu spojku pred každou jazdou.

Nastavte vôľu spojky v prípade potreby.

NASTAVENIE VÔLE CHODU SPOJKY

Narovnajte riadidlá.

Povoľte poistovaciu maticu (1) a otáčaním nastavovacej matice (2) nastavte požadovanú vôľu. Hneď ako nastavíte požadovanú vôľu spojky, utiahnite poistovaciu maticu (1).



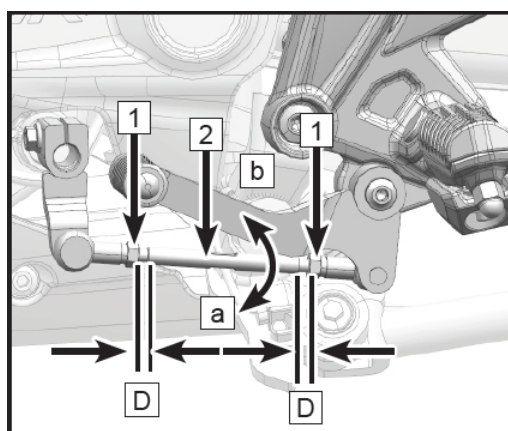
NASTAVENIE RADIACEJ PÁKY

Radiaci pedál je nastaviteľný podľa osobných jazdných návykov.

Rozsah: 0-7 mm

Nastavenie radiacej páky:

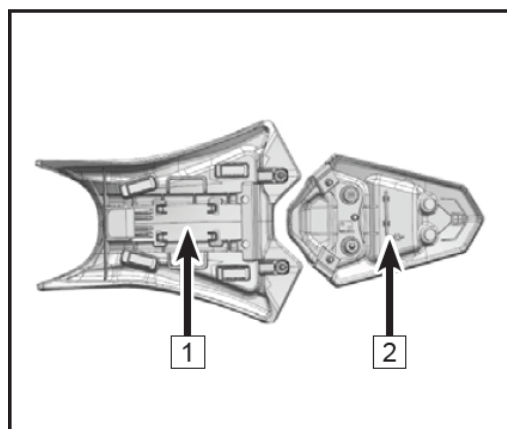
- Povoľte poistnú maticu (1) na oboch koncoch
- Otáčaním stredovej spojovacej tyče (2) v smere hodinových ručičiek radiacu páku zdvihnete;
- Otáčaním stredovej spojovacej tyče (2) proti smeru hodinových ručičiek radiacu páku znížite;
- Uťahnite poistné matice (1)



Uťahovací moment: 6 Nm

SADA NÁRADIA

Súprava náradia je obvykle uložená pod sedlom a môže byť použitá na údržbu a demontáž niektorých častí stroja. Spodná časť predného sedla je navrhnutá na umiestnenie sady náradia. Umiestnenie sady náradia je tu (1) podľa potreby a zaistená O-krúžkom. Do spodnej časti zadného sedla je možné umiestniť imbusový kľúč. V prípade potreby namontujte imbusový kľúč zo sady náradia do spodného slotu (2).



PALIVOVÝ SYSTÉM

Pri tankovaní sa vyhnite rozliatiu benzínu na palivovú nádrž. Ak benzín rozležete, bezodkladne benzín utrite a vysušte.

Objem palivovej nádrže: 12,5 l s odchýlkou $\pm 0,5$ l

!NEBEZPEČENSTVO!

Benzín je extrémne horľavý a pri určitých podmienkach môže byť výbušný. Palivo vždy dopĺňajte vo vetraných priestoroch. Pred dopĺňovaním paliva vždy vypnite motor a počkajte na ochladenie motora a výfuku.

Nedoplňujte do nádrže nadmerné množstvo paliva. Vyvarujte sa pretečeniu paliva z nádrže na horúce časti stroja. Hladina paliva by nemala presiahnuť úroveň plniaceho hrdla nádrže. So vzrastajúcou teplotou benzín zvyšuje svoj objem. Pri preplnení nádrže a zahriatí môže dôjsť k rozliatiu benzínu a poškodeniu častí motocykla.

Benzín je toxický a zdravý škodlivý. Vyhnite sa kontaktu s pokožkou. Nevdychujte benzínové výpary.

V prípade kontaktu s pokožkou umyte zasiahnuté miesto dostatočným množstvom vody.

V prípade zasiahnutia oka vypláchnite oko dostatočným množstvom čistej vody a okamžite vyhľadajte lekársku pomoc.

V prípade zasiahnutia odevu sa prezlečte.

V prípade požitia benzínu vyhľadajte okamžite lekársku pomoc.

Po vykonaní údržby, alebo opravy akejkoľvek časti palivového systému kontaktujte vášho dileru pre zaistenie prehliadky stroja, aby ste predišli úniku paliva, alebo ďalšej inej poruche.

Benzín likvidujte v súlade s miestnymi predpismi a zákonmi pre zaistenie maximálnej ochrany životného prostredia.

PALIVO

Požiadavka na palivo

Pre tento motocykel je vyžadované použitie iba bezolovnatého benzínu s maximálnym podielom bio zložky 10 %. Na dosiahnutie najlepšieho výkonu odporúčame používať palivo bez prímеси etanolu.

!VAROVANIE!

Nepoužívajte benzín s obsahom olova. Hrozí nenávratné poškodenie katalyzátora. (Bližšie informácie nájdete v sekcii venovanej katalyzátoru).

Uistite sa, že používate nový benzín. Benzín v priebehu času vstrebáva vzdušnú vlhkosť a oxiduje. Toto vedie k zníženiu hodnoty oktánového čísla a prchavých zložiek. Zároveň dochádza k tvorbe koloidných zložiek, ktoré môžu poškodiť palivový systém.

Oktánové číslo (RON)

„RON“ je technický termín používaný na označenie oktánového čísla benzínu. Čím vyššie oktánové číslo je, tým vyššia je odolnosť paliva proti nežiaducemu neriadenému detonačnému horeniu a klepaniu. Vždy používajte bezolovnatý benzín s oktánovým číslom 95 a vyšším.

!VAROVANIE!

V prípade klepania motora použite kvalitnejší benzín alebo benzín s vyšším oktánovým číslom.

MOTOROVÝ OLEJ

Pre riadny chod motora, prevodovky a spojky pravidelne kontrolujte a dopĺňajte hladinu oleja. Pri behu motora dochádza k vytváraniu produktov uhlíka, ktoré negatívne ovplyvňujú vlastnosti oleja. Ďalej dochádza k oteru jednotlivých motorových častí, kedy sa mikroskopické mechanické častice usadzujú v oleji. Počas prevádzky stroja môže tiež dochádzať k spotrebe oleja.

!NEBEZPEČENSTVO!

Prevádzka motocykla bez dostatočného množstva, nekvalitného alebo znečisteného oleja môže mať za následok zrýchlené opotrebenie a môže mať za následok zlyhanie motora, prevodovky alebo nehodu.

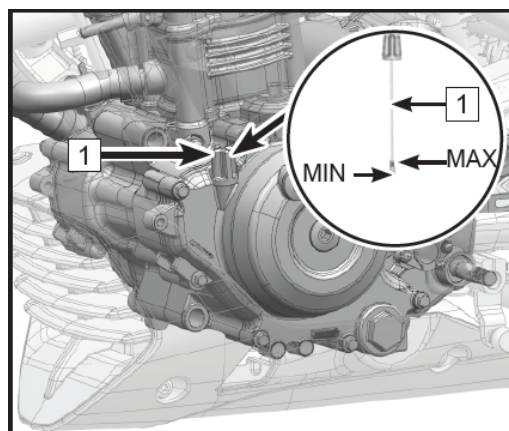
Kontrola hladiny oleja

Uistite sa, že je stroj vypnutý.

Ak bol stroj pred vypnutím v prevádzke (naštartovaný), počkajte aspoň 2–3 minúty, aby sa olej usadil.

Postavte stroj do kolmej pozície k zemi. Venujte pozornosť vyváženiu stroja a predídte výraznejšiemu náklonu stroja, aby ste predišli možnému pádu stroja.

- Vyskrutkujte mierku (1) otáčaním proti smeru hodinových ručičiek. Mierku očistite a naskrutkujte späť.
- Vyberte mierku (1) a skontrolujte, či je olej medzi značkami MAX a MIN
- Pokiaľ je olej pod úrovňou MIN, doplňte také množstvo, aby dosiahol hranicu MAX. Použite zhodný olej, ktorý je v motore.



Výmena oleja a olejového filtra

Vozidlo zaparkujte na rovnej ploche;
Niekoľko minút nechajte motor bežať na voľnobeh, aby sa zahrial, a potom motor vypnite.

!VAROVANIE!

Dlhodobé zahrievanie motora môže viesť k vysokej teplote motora a oleja. Pri výmene oleja používajte vhodný ochranný odev a rukavice.

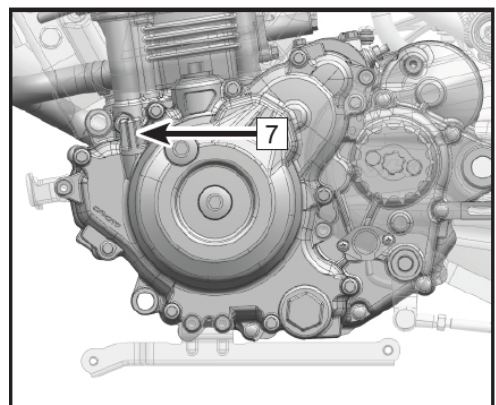
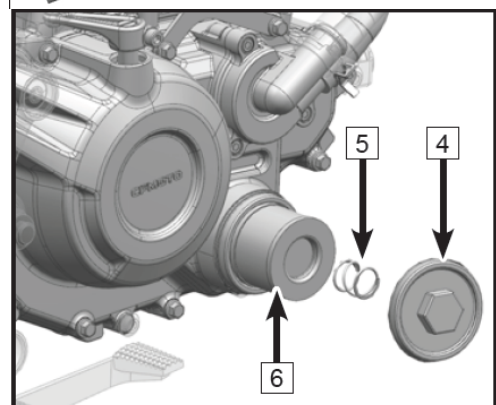
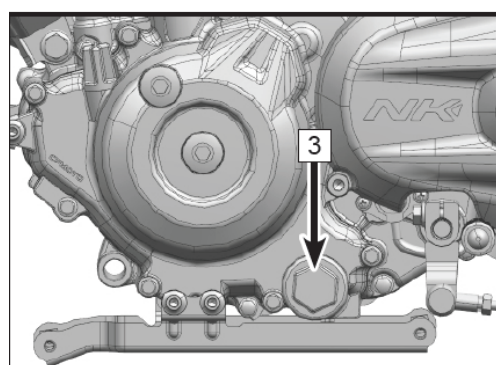
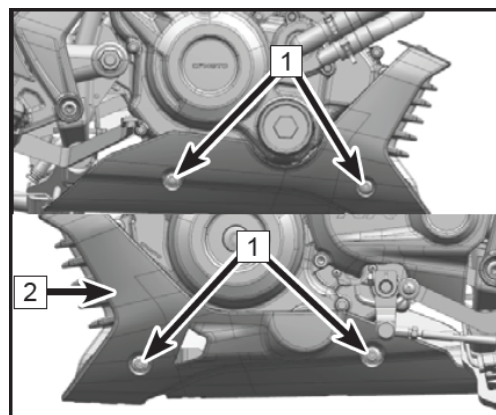
- Vyskrutkujte skrutky (1)
- Vyberte spodný ochranný panel (2)
- Umiestnite olejovú misku pod miesto, odkiaľ vypúšťate olej
- Vyberte magnetickú skrutku na vypúšťanie oleja a podložku (3)
- Použitý olej úplne vypustite
- Odoberte kryt olejového filtra (4)
- Vyberte pružinu (5) a vložku olejového filtra (6)
- Vymeňte vložku olejového filtra (6)
- Nasadte späť pružinu (5) a kryt olejového filtra (4)
- Očistite vypúšťací otvor a namontujte späť vypúšťaciu skrutku (3)

Uťahovací moment: 24-26 Nm

- Vyskrutkujte mierku oleja (7)
- Doplnite 1,1 l oleja SAE 10W /40 SF alebo vyššieho, JASOMA2
- Naskrutkujte mierku oleja (7)
- Nechajte motor niekoľko minút bežať na voľnobeh a nechajte olej natiecť do olejového filtra
- Vypnite motor
- Skontrolujte hladinu oleja a upravte ju podľa skutočnosti
- Namontujte späť kryt motora (2) a skrutky (1)

!VAROVANIE!

Olej je toxická látka, preto je potrebné použitý olej riadne zlikvidovať.

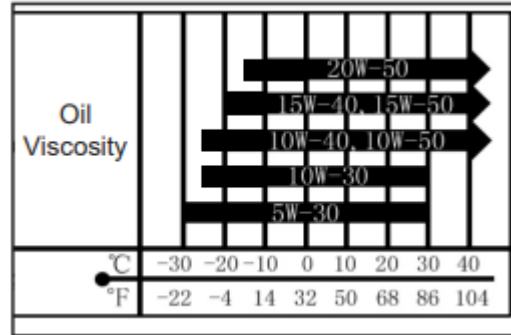


Špecifikácia oleja

Kapacita oleja: 1,1 l

Odporúčaná olej klasifikácie API, kategórie SF, alebo vyššia, skupina JASO-MA2. Povolená alternatíva, je skupina JASO-MA.

Motorový olej s viskozitou 10W-40 je štandardne odporúčaný. Trieda viskozity oleja môže byť zmenená podľa podmienok, kedy je stroj prevádzkovaný. Zvoľte najvhodnejší olej podľa tabuľky.



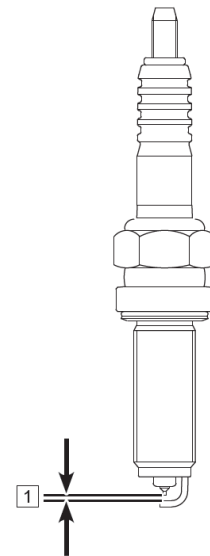
SVIEČKA ZAPAĽOVANIA

Sviečka zapaľovania by mala byť menená podľa tabuľky pravidelnej kontroly.

Výmena by mala byť vykonaná výhradne autorizovaným predajcom / servisom.

Typ sviečky: NGK PMR9B
Odtrh : 0,6 – 0,7 mm
Uťahovací moment: 12 – 14 Nm

1 – odtrh sviečky zapaľovania



VOĽNOBEH

Voľnobežné otáčky stroja boli nastavené výrobcom a nemôžu byť upravené užívateľom. Ak je potrebné vymeniť diely/diely, ktoré ovplyvňujú voľnobežné otáčky, je potrebné vykonať nastavenie/kontrolu hodnoty voľnobežných otáčok.

!VAROVANIE!

Nesprávna hodnota voľnobežných otáčok môže mať vážne následky pre životnosť motora a môže viesť k poškodeniu motora.

SACÍ A VÝFUKOVÝ SYSTÉM

Systém detekcie výfukových plynov

Systém detekcie výfuku závisí podľa typu motora na jednom alebo dvoch kyslíkových senzoroch (1) namontovaných na výfukovom potrubí, ktoré môžu detegovať stupeň spaľovania vzduchu a paliva meraním hustoty kyslíka a prenášať ho ako elektrický signál do riadiacej jednotky.

Ak sa riadiaca jednotka domnieva, že spaľovanie nie je dôkladné, upraví vstrekovanie paliva podľa signálov zo snímača polohy škrtiacej klapky a snímača teploty nasávaného vzduchu. Týmto spôsobom je možné optimalizovať pomer vzduchu a paliva pre dôkladné spaľovanie.

Ventil nasávania vzduchu a výfuku

Ventil nasávania vzduchu je ventil, ktorý umožňuje prúdenie čerstvého vzduchu iba zo vzduchového filtra do motora. Vzduch, ktorý prejde ventilom nasávania vzduchu, sa nemôže vrátiť späť. Nechajte si skontrolovať ventily nasávania vzduchu u predajcu podľa tabuľky pravidelnej údržby. Ventily nasávania vzduchu nechajte skontrolovať tiež vždy, keď nie je možné stabilne pracovať na voľnobeh, keď sa výrazne zníži výkon motora alebo keď sa objavia neobvyklé zvuky motora.

Ventil výfuku vypúšťa spaliny z motora a pomáha odvádzať teplo, aby sa predišlo prehrievaniu motora. Nechajte si skontrolovať ventily výfuku u predajcu podľa tabuľky pravidelnej údržby. Ventily výfuku nechajte skontrolovať tiež vždy, keď pri zrýchľovaní chýba výkon, motor pri prudkom pridaní plynu strieľa do výfuku, keď sa objavia neobvyklé zvuky motora alebo keď sa nedá naštartovať.

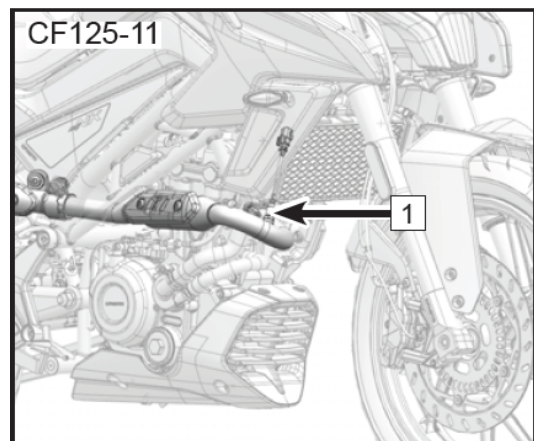
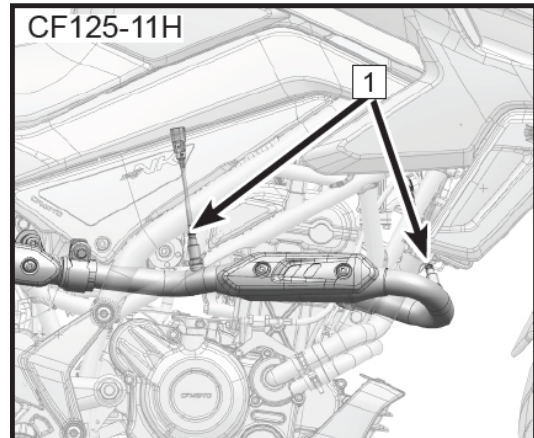
Demontáž a kontrolu ventilov smie vykonávať iba autorizovaný predajca CFMOTO.

Vôľa ventilov

Ventily a sa počas prevádzky motocykla opotrebovávajú, a preto je potrebné ich po určitej dobe používania nastaviť.

!VAROVANIE!

Pokiaľ sa ventily počas používania opotrebovávajú a ak nie je vykonané nastavenie vôle ventilov včas, nakoniec to povedie k tomu, že ventily nebudú mať žiadnu vôľu alebo zostanú čiastočne otvorené, čo znižuje výkon, vytvára hluk a môže spôsobiť vážne poškodenie motora. predajcu CFMOTO.

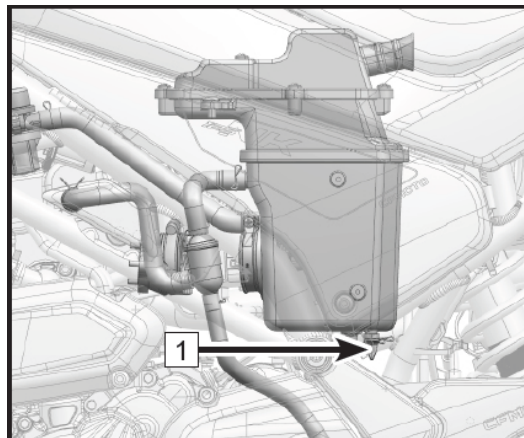


Vzduchový filter

Upchatý vzduchový filter obmedzuje prietok vzduchu, zvyšuje spotrebu paliva, znižuje výkon motora a spôsobuje zanášanie zapaľovacích sviečok.

Vzduchový filter musí byť čistený v súlade s tabuľkou pravidelnej údržby.

Pri jazde v prašných, daždivých alebo blatistých podmienkach je potrebné vykonávať údržbu vzduchového filtra častejšie, než je odporúčaný interval uvedený v Tabuľke pravidelnej údržby. Vzhľadom na konštrukciu vozidla by mal servis vzduchového filtra vykonávať iba autorizovaný predajca.



Indikačná hadička (1) upozorňuje na nadmerné znečistenie, zvyškový olej alebo vodu vo vzduchovom filtri (1).

UPOZORNENIE

Olej na pneumatikách a plastových alebo iných dieloch spôsobí ich poškodenie.

Pokiaľ motor nasáva nefiltrovaný vzduch, bude to mať negatívny vplyv na životnosť motora. Nikdy nezačínajte používať vozidlo bez vzduchového filtra.

Škrtiaca klapka

Dorazové skrutky na telese škrtiacej klapky boli presne nastavené a nie je možné ich nastavovať. Skontrolujte, či je voľnobeh vozidla stabilný, a pokiaľ nie je, kontaktujte autorizovaného predajcu CFMOTO.

CHLADIACI SYSTÉM

Chladič a ventilátor chladiča

Skontrolujte lopatky ventilátora, či nie sú ohnuté, alebo inak poškodené, či nie je ventilátor zanesený bahnom, alebo inými nečistotami. Vyčistite ventilátor prúdom vody pod nízkym tlakom.

Ak je chladič z viac ako 20 % znečistený neodstrániteľnými nečistotami alebo má v takto veľkej ploche neopraviteľné deformácie, nechajte ho vymeniť za nový.

!VAROVANIE!

Nepribližujte ruky, alebo časti odevu k ventilátoru, pokiaľ je ventilátor v chode, aby ste predišli zraneniu.

Použitie vysokotlakového prúdu vody pri umývaní stroja môže poškodiť lopatky ventilátora a môže mať vplyv na účinnosť chladiaceho systému.

Inštalácia neautorizovaného príslušenstva pred chladič, alebo za ventilátor chladiča môže ovplyvniť prúdenie vzduchu k chladiču a môže viesť k prehrievaniu a poškodeniu motora.

Hadica chladiča

Pred každou jazdou skontrolujte hadice chladiča, či neuniká chladiaca kvapalina, nie sú popraskané alebo inak poškodené a či pripojenia nie sú voľné.

Chladiaca kvapalina

Chladiaca kvapalina absorbuje prebytočné teplo z motora a odvádza ho do okolitej atmosféry pomocou chladiča. Pred každou jazdou kontrolujte hladinu chladiacej kvapaliny. V prípade nízkej hladiny chladiacu kvapalinu doplňte. Ak je hladina chladiacej kvapaliny nízka, môže dôjsť k prehriatiu motora a jeho poškodeniu. Hladinu chladiacej kvapaliny kontrolujte pred každým vyjdením. Na motocykli vykonávajte údržbu v súlade s Tabuľkou pravidelnej údržby.

Na ochranu chladiaceho systému pred koróziou, je použitie antikoročných prísad veľmi dôležité. Používajte iba komerčné chladiace kvapaliny, ktoré už obsahujú antikoročné prísady a do ktorých už nie je nutné ďalšie prísady pridávať.

!VAROVANIE!

Chladiaca kvapalina je toxická a škodlivá pre zdravie.

Vyhňte sa kontaktu pokožky, alebo odevu s chladiacou kvapalinou.

Pokiaľ dôjde k prehltnutiu chladiacej kvapaliny, okamžite vyhľadajte lekársku pomoc.

Pokiaľ dôjde ku kontaktu chladiacej kvapaliny s pokožkou, umyte zasiahnuté miesto veľkým množstvom vody.

Pokiaľ dôjde k zasiahnutiu očí, vypláchnite oči veľkým množstvom vody a okamžite vyhľadajte lekársku pomoc.

Pokiaľ dôjde k postriekaniu odevu, prezlečte sa.

Použitá chladiaca kvapalina a prípadné nečistoty obsiahnuté v chladiacej kvapaline vyplavenej z chladiacej sústavy je potrebné likvidovať podľa platných nariadení as ohľadom na ochranu životného prostredia.

!VAROVANIE!

Nemiešajte chladiacu kvapalinu s pitnou alebo úžitkovou vodou. Môže dôjsť ku tvorbe usadenín v chladiacom systéme. Používajte iba destilovanú vodu v maximálnom pomere 50 % / 50% s chladiacou kvapalinou .

dopĺňaní chladiacej kvapaliny sa uistite, že farba chladiacej kvapaliny je zelená a obsahuje etylén glycol .

Kontrola hladiny chladiacej kvapaliny

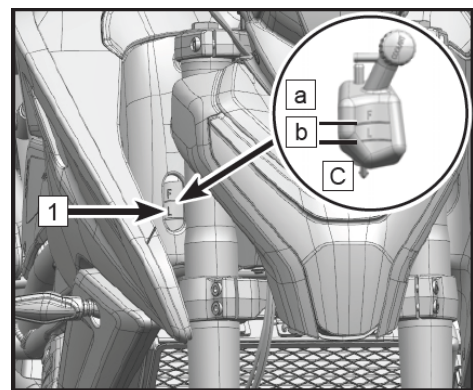
Postavte stroj na rovnom povrchu do kolmej pozície k zemi.

Skontrolujte hladinu chladiacej kvapaliny v nádržke (1).

Pokiaľ je hladina v oblasti „B“, množstvo chladiacej kvapaliny je optimálne.

Ak je hladina v oblasti „A“, vypustite prebytočnú chladiacu kvapalinu, kým nie je hladina v oblasti „B“

Pokiaľ je hladina v oblasti „C“, alebo nie je viditeľná, doplňte chladiacu kvapalinu, aby hladina bola v oblasti „B“.



!NEBEZPEČENSTVO!

Pri prevádzke stroja dosahuje chladiaca kvapalina vysoké teploty a v chladiacom systéme prúdi pod tlakom.

Neotvárajte chladiaci systém, pokiaľ je chladiaci systém zahriaty.

V prípade obarenia okamžite umyte zasiahnutú oblasť chladnou tečúcou vodou a vyhľadajte lekársku pomoc.

Doplnenie chladiacej kvapaliny

Otvorte nádržku a dolejte požadované množstvo chladiacej kvapaliny, aby hladiny boli v oblasti „B”.

!VAROVANIE!

Pokiaľ je nutné dopĺňať chladiacu kvapalinu často alebo je nádržka úplne prázdna, pravdepodobne dochádza k úniku chladiacej kvapaliny. Chladiaci systém nechajte skontrolovať / opraviť u vášho autorizovaného predajcu.

CFMOTO používa chladiacu kvapalinu štandardu Organic Acid Technology (OAT). Pri doplňovaní alebo výmene chladiacej kvapaliny sa uistite, že balenie s chladiacou kvapalinou má označenie niektorým z týchto štandardov: OAT, Si-OAT, G30, G40, G12++

PNEUMATIKY A REŤAZ

Tento stroj je vybavený bezdušovými pneumatikami, ráfikmi a ventilmi. Používajte iba odporúčané pneumatiky a ventily. Nemontujte duše do bezdušových pneumatík. Nesprávna montáž pneumatík môže spôsobiť únik vzduchu.

Špecifikácia pneumatík

	ROZMER	TLAK	Hĺbka dezénu
PREDNÝ	110/70 R17 M/C 54H	225 kPa	minimálne 0,8 - 1 mm
ZADNÝ	140/60 R17 M/C 63H	225 kPa	minimálne 0,8 - 1 mm

Nesprávny tlak v pneumatikách alebo prekročenie limitu zaťaženia pneumatík môže ovplyvniť ovládateľnosť a výkonnosť vozidla a spôsobiť stratu kontroly nad vozidlom. Vykonávajte pravidelné kontroly tlaku v pneumatikách pomocou tlakomera a podľa toho upravujte tlak v pneumatikách.

Príliš nízky tlak v pneumatikách môže spôsobiť ich nesprávne opotrebenie alebo prehriatie.

Správny tlak v pneumatikách poskytuje najlepší komfort a najdlhšiu životnosť.

POZNÁMKA

Tlak pneumatík kontrolujte, keď je pneumatika chladná.

Tlak v pneumatikách je ovplyvnený okolitou teplotou a tiež nadmorskou výškou.

Minimálna hĺbka vzorky pneumatiky musí zodpovedať platnému predpisu.

!NEBEZPEČENSTVO!

Na zaistenie bezpečnej a stabilnej prevádzky používajte iba odporúčané pneumatiky a daný tlak. Ak je pneumatika prepichnutá a opravená, nejazdite s vozidlom rýchlosťou vyššou ako 100 km/h, kým neuplynie 24 hodín od jej prepichnutia a opravenia a v žiadnom inom okamihu nesmie byť prekročená rýchlosť 130 km/h.

Predná a zadná pneumatika by mala pochádzať od rovnakého výrobcu s rovnakou vzorkou.

Nové pneumatiky môžu byť klzké a môžu spôsobiť stratu kontroly a zranenia, pokiaľ nie sú správne zajazdené. Jazdite nízkymi rýchlosťami a využívajte rôzne uhly náklonu, aby sa pneumatika opotrebovala po celej ploche. Povrch s optimálnou priľnavosťou sa vytvorí po prejezení cca. 160 km.

Počas zachádzania pneumatík sa vyhnite náhlemu brzdeniu, plnej akcelerácii a zatáčaniu vo vysokých rýchlostiach.

Zaťaženie pneumatík

Maximálne odporúčané zaťaženie je: 150 kg, vrátane vodiča, batožiny/nákladu a príslušenstva.

Opotrebenie pneumatík

Ak opotrebenie vzorky pneumatiky prekročí predpísanú hodnotu, pneumatika je náchylná na prerazenie alebo iné zlyhanie. 90 % všetkých zlyhaní pneumatík sa deje počas posledných 10 % životnosti pneumatiky. Je veľmi nebezpečné prevádzkovať pneumatiku do úplného opotrebovania vzorky.

V súlade s Tabuľkou pravidelnej údržby kontrolujte opotrebenie pneumatiky, hĺbku dezénu pred každou jazdou. V prípade poškodenia vymeňte za novú pneumatiku. Vizuálne skontrolujte, či nie je pneumatika prasknutá alebo prerezaná. Pokiaľ je značne poškodená, vymeňte ju za novú. V prípade, že je pneumatika poškodená, skontrolujte, či nie je prasknutá. Ak sa na pneumatike objaví napríklad čiastočné rozšírenie, znamená to, že je pneumatika poškodená.

Odstráňte z pneumatiky všetky uviaznuté kamene alebo iné cudzie častice.

Kontrola reťaze

Napnutie a mazanie reťaze je potrebné kontrolovať pred každou jazdou a tiež podľa Tabuľky pravidelnej údržby aby ste zabránili nadmernému opotrebovaniu. Ak je reťaz príliš voľná, môže spadnúť z pastorka, alebo rozety a môže zablokovat zadné koleso alebo motor.

Životnosť reťaze je výrazne ovplyvnená jej údržbou.

Pokiaľ dôjde k opotrebovaniu reťaze alebo je reťaz zle nastavená, spôsobí to, že bude príliš voľná alebo príliš napnutá.

Ak je reťaz príliš napnutá, urýchli to opotrebenie reťaze, reťazového kolesa, zadného reťazového kolesa a zadného ráfika. Niektoré diely môžu pri preťažení vozidla prasknúť alebo sa zlomiť.

Po jazde v náročných podmienkach reťaz pravidelne kontrolujte, či nie je znečistená.

Pokiaľ je reťaz špinavá, opláchnite nečistoty jemným prúdom vody. Zvyšky nečistôt a zvyšky maziva očistite vhodným čističom reťaze.

Po zaschnutí reťaze ho nastriekajte vhodným mazivom na reťaz.

!NEBEZPEČENSTVO!

Pri mazaní reťaze sa vyhnite nechcenému zasiahnutiu iných dielov stroja. Mazivo na pneumatikách výrazne znižuje príľnavosť pneumatík. Mazivo na brzdovom kotúči výrazne znižuje výkon brzdovej sústavy. Očistite tieto komponenty zodpovedajúcim čističom, pokiaľ došlo k nechcenému zasiahnutiu.

Kontrola napnutia reťaze

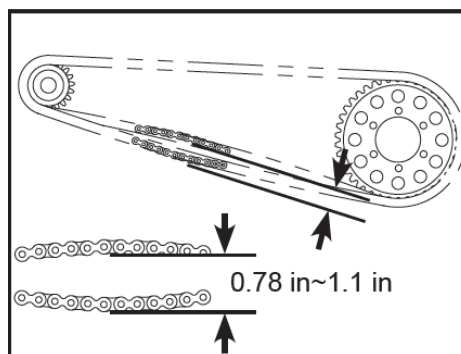
Zastavte motocykel a oprite ho o bočný stojan.

Zaradte neutrál.

Zatlačte na stred reťaze a zmerajte vzdialenosť prepnutia reťaze.

Ak hodnota prepnutia reťaze je mimo predpísanej hodnoty, nastavte napnutie reťaze, aby hodnota prepnutia zodpovedala predpísanej hodnote.

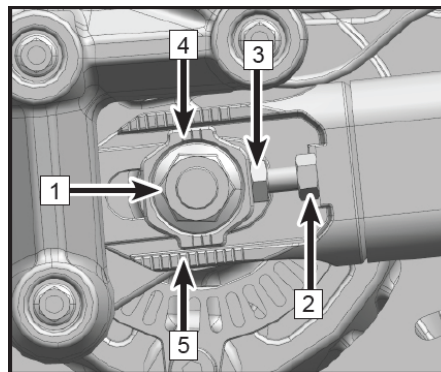
Opotrebenie reťaze nie je zhodné vo všetkých miestach reťaze. Prepnutie reťaze skontrolujte na viacerých miestach.



Štandardné povolenie reťaze: 20–30 mm

Nastavenie napnutia reťaze

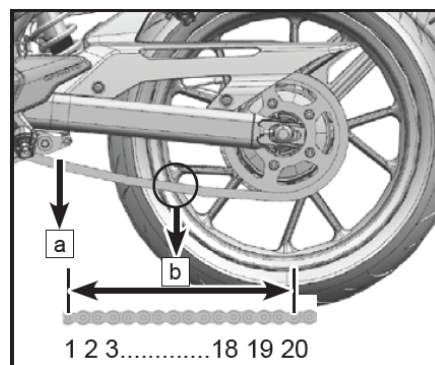
Povoľte maticu osi zadného kolesa (1).
Povoľte zaisťovaciu maticu (2) na pravej a ľavej strane.
Utiahnite alebo povoľte nastavovacie skrutky (3) na pravej a ľavej strane pre nastavenie napnutia reťaze. Uistite sa, že pravá a ľavá strana sú nastavené zhodne, podľa stupnice (4) a (5).
Utiahnite zaisťovacie matice (2) na pravej a ľavej strane.
Utiahnite maticu osi zadného kolesa (1).
Utiahnite maticu osi zadného kolesa (105 Nm – 110 Nm).



Kontrola opotrebovania reťaze

Zastavte motocykel a oprite ho o bočný stojan.
Zaradíte neutrál.
Zaťažte reťaz zvislo silou zodpovedajúcou hmotnosti 10 kg.
Zmerajte celkovú vzdialenosť na 20 článkoch reťaze.
Ak dĺžka presahuje maximálnu predpísanú hodnotu, reťaz vymeňte.

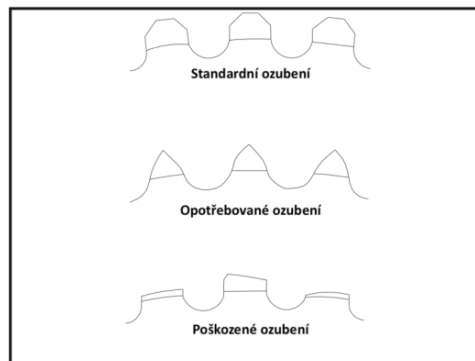
Maximálna dĺžka 20 článkov reťaze: 320,7 mm



!VAROVANIE!

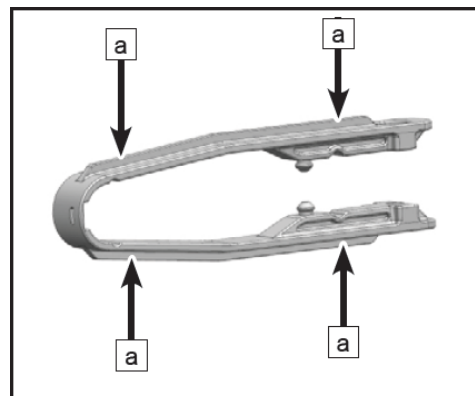
Pre vašu bezpečnosť používajte štandardnú reťaz. Pokiaľ je reťaz predĺžená cez limit, nikdy reťaz neskracujte a neosadzujte späť na stroj. Pre výmenu reťaze navštívte autorizovaný servis CFMOTO.

Skontrolujte opotrebenie zubov zadného ozubeného kolesa (rozetu) a hnacieho ozubeného kolesa z prevodovky.
V prípade poškodenia vymeňte obe ozubené kolesá.



Vodiaca lišta reťaze

Vymeňte vodiacu lištu, pokiaľ je výrazne opotrebovaná v bode (a).
Skontrolujte, či je vodiaca lišta dostatočne upevnená.
Pokiaľ je vodiaca lišta voľná, dotiahnite skrutky.
Uťahovací moment: 8-10 Nm

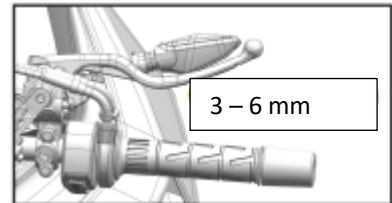


BRZDOVÝ SYSTÉM

Pre zaistenie najlepšej výkonnosti vášho stroja a vašej bezpečnosti, kontrolujte a udržiavajte brzdový systém podľa Tabuľky pravidelnej údržby. Uistite sa, že všetky časti brzdového systému sú v dobrom stave. V prípade akéhokoľvek poškodenia brzdového systému nechajte stroj skontrolovať v autorizovanom servise.

Kontrola páčky prednej brzdy

Zastavte motocykel na rovnom povrchu a oprite ho o bočný stojan. Ľahko stlačte páčku prednej brzdy a skontrolujte dĺžku voľného chodu páčky.

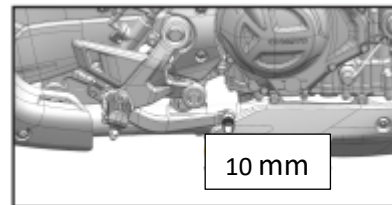


Voľný chod páčky: 3 - 6 mm.

Skontrolujte páčku prednej brzdy, či nie je prasknutá alebo nevydáva neobvyklý zvuk. Vymeňte páčku za novú, ak zistíte poškodenie.

Kontrola páky zadnej brzdy

Zastavte motocykel na rovnom povrchu a oprite ho o bočný stojan. Ľahko zatlačte na páku zadnej brzdy a skontrolujte dĺžku voľného chodu páčky.



Voľný chod páky: 10 mm

Skontrolujte páku zadnej brzdy, či nie je prasknutá alebo nevydáva neobvyklý zvuk. Vymeňte páku za novú, ak zistíte poškodenie.

!VAROVANIE!

Ak sú brzdové páčky a páky mäkké, môže byť v hadičke brzdovej kvapaliny vzduch alebo nedostatok kvapaliny. Pokiaľ sa táto nebezpečná skutočnosť objaví, so strojom nejazdite a nechajte si brzdový systém bezodkladne v autorizovanom servise CFMOTO.

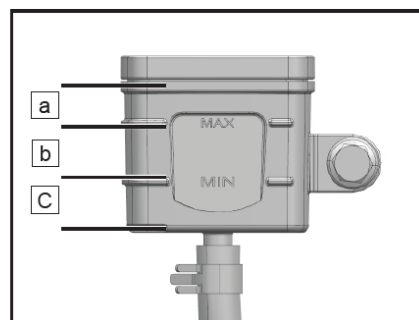
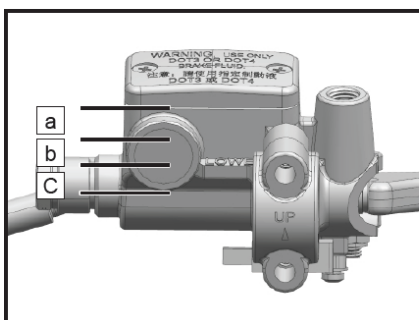
Kontrola stavu brzdovej kvapaliny

Postavte stroj na rovnom povrchu do kolmej pozície k zemi a skontrolujte, či sú nádržky brzdovej kvapaliny v rovine.

Pokiaľ je hladina brzdovej kvapaliny v oblasti „B“, je množstvo brzdovej kvapaliny optimálne.

Ak je hladina brzdovej kvapaliny v oblasti „A“, vypustite brzdovú kvapalinu, kým nie je hladina v oblasti „B“.

Pokiaľ je hladina brzdovej kvapaliny v oblasti „C“, alebo hladina nie je viditeľná, doplňte brzdovú kvapalinu, aby hladina bola v oblasti „B“.



!VAROVANIE!

Ak hladina brzdovej kvapaliny klesá do oblasti „C“ opakovane, je pravdepodobne v brzdovom systéme netesnosť alebo je systém inak poškodený. Vykonajte kontrolu v autorizovanom servise CFMOTO.

Doplnenie brzdovej kvapaliny**!VAROVANIE!**

Brzdová kvapalina spôsobuje podráždenie pokožky.

Uchovávajte brzdovú kvapalinu mimo dosahu detí.

Vyhnite sa kontaktu brzdovej kvapaliny s pokožkou, oblečením, alebo zasiahnutím očí. Používajte ochranné oblečenie, ochranné okuliare.

V prípade požitia bezodkladne vyhľadajte lekársku pomoc.

V prípade zasiahnutia pokožky, umyte zasiahnuté miesto veľkým množstvom vody.

V prípade zasiahnutia očí vypláchnite oči veľkým množstvom vody a bezodkladne vyhľadajte lekársku pomoc.

V prípade zasiahnutia odevu sa prezlečte a okamžite ho vyperte.

!VAROVANIE!

Brzdová kvapalina používaná dlhú dobu bez výmeny znižuje účinnosť brzd. Vykonávajte výmenu podľa Tabuľky pravidelnej údržby. Používajte zhodnú brzdovú kvapalinu DOT4, ako je uvedené na nádobke brzdovej kvapaliny. Miešanie rôznych brzdových kvapalín môže spôsobiť poškodenie alebo zlyhanie brzdového systému, preto sa odporúča vždy používať originálnu brzdovú kvapalinu CFMOTO. Ak nemôžete zaistiť originálnu značku, obráťte sa na autorizovaného predajcu CFMOTO, ktorý vám zaistí údržbu brzdovej kvapaliny.

!VAROVANIE!

V prípade poklesu hladiny brzdovej kvapaliny môže dôjsť k vytvoreniu podtlaku v nádobke brzdovej kvapaliny. Toto môže viesť k deformácii tesnenia nádobky. Odmontujte kryt nádobky na vyrovnanie tlakov, upravte tesnenie nádobky a namontujte kryt späť.

Predná brzdová nádobka

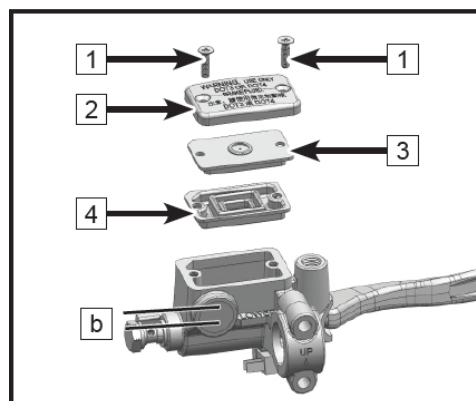
Odstráňte skrutky (1).

Odoberte kryt (2) vrchné tesnenie (3) a tesnenie nádobky (4).

Doplňte brzdovú kvapalinu do oblasti „B“.

Nasaďte tesnenie (4) a (3) a kryt nádobky (2).

Namontujte skrutky (1).



Zadná brzdová nádobka

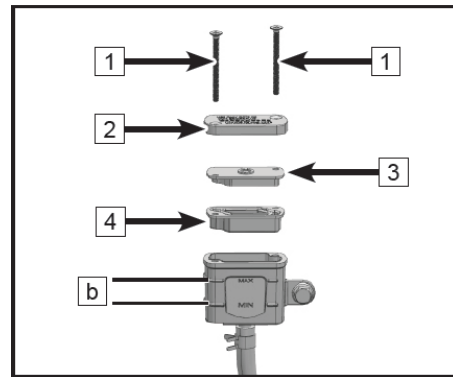
Odstráňte skrutky (1).

Odoberte kryt (2) vrchné tesnenie (3) a tesnenie nádobky (4).

Doplňte brzdovú kvapalinu do oblasti „B”.

Nasadte tesnenie (4) a (3) a kryt nádobky (2).

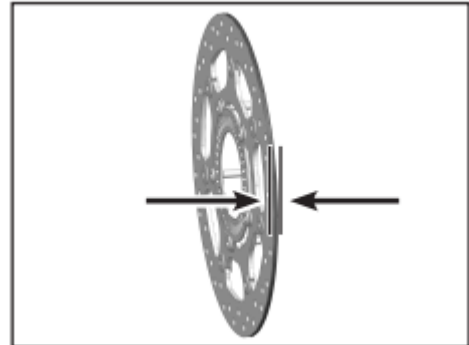
Namontujte skrutky (1).



Kontrola brzdových kotúčov

Pravidelne kontrolujte brzdové kotúče na prítomnosť prasklín, nadmerného opotrebovania alebo nerovnomerného opotrebovania. Poškodený brzdový kotúč môže spôsobiť zlyhanie brzdového systému. Brzdový kotúč s nadmerným opotrebovaním znižuje účinnosť brzdového systému a predlžuje brzdnú dráhu. V prípade poškodenia alebo opotrebovania brzdového kotúča ihneď kontaktuje autorizovaný servis na výmenu kotúča.

Zmerajte silu brzdového kotúča na viacerých miestach.



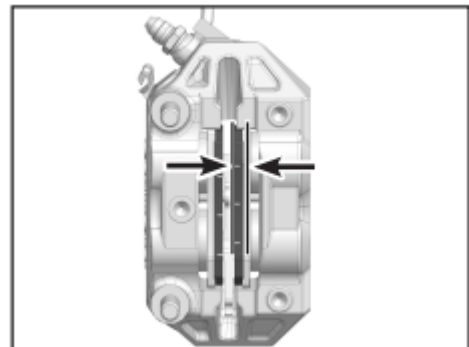
Minimálna hrúbka predného aj zadného brzdového kotúča: 4 mm

Kontrola brzdových doštičiek

Kontrolujte brzdové doštičky pred každou jazdou. Pravidelne kontrolujte silu brzdových doštičiek na všetkých strmeňoch.

Ak je sila brzdovej doštičky nižšia ako minimálna hodnota alebo je brzdová doštička poškodená, kontaktuje autorizovaného dealera na výmenu oboch brzdových doštičiek.

Minimálna hrúbka brzdovej doštičky: 1 mm



Anti-Blokovací Systém bŕzd (ABS)

ABS je bezpečnostný systém, ktorý zabraňuje zablokovaniu kolies pri brzdení pri jazde rovno vpred bez pôsobenia a vplyvu bočných síl.

Za pomoci systému ABS, pri plnom brzdení alebo brzdení na povrchoch so zníženou priľnavosťou (napr. štrk, dážď), stroj brzdí s maximálnou možnou silou, aby nedošlo k zablokovaniu kolies, ktoré by spôsobilo stratu kontroly.

!NEBEZPEČENSTVO!

Nie je vždy možné zaručiť zamedzenie pádu stroja v náročných jazdných situáciách, ako je zvýšené ťažisko stroja osadením batožiny, jazda na premenlivom povrchu, schádzanie prudkých klesaní, prudké brzdenie.

Prispôbte svoj jazdný štýl aktuálnym podmienkam a vašim skúsenostiam.

Systém ABS pracuje s dvoma brzdovými okruhmi (predné a zadné), ktoré sú na sebe nezávislé. Keď senzory ABS pri brzdení detekujú tendenciu kolesa k zablokovaniu, ABS začne regulovať tlak v brzdovej sústave. Jazdec cíti reguláciu tlaku ako ľahké pulzovanie v páčke prednej brzdy alebo v páke zadnej brzdy.

Pri zapnutí elektrických systémov stroja, sa kontrolka ABS rozsvieti a následne zhasne po rozbehnutí stroja. Ak kontrolka ABS neprestane svietiť po rozbehnutí, alebo sa rozsvieti počas jazdy, diagnostika zistila chybu systému ABS. Ak je zistená chyba, systém ABS je nefunkčný a môže dôjsť k zablokovaniu kolesa pri brzdení. Samotný brzdový systém je stále funkčný, chybový je iba nastavenie ABS. V prípade chyby systému ABS vyhľadajte autorizovaný servis.

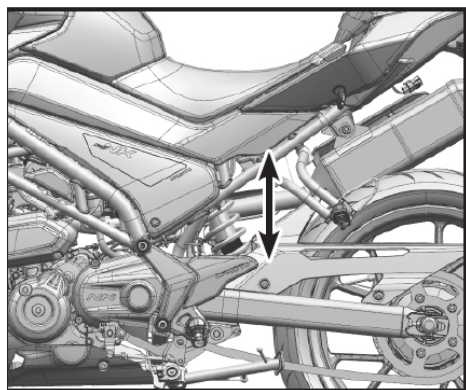
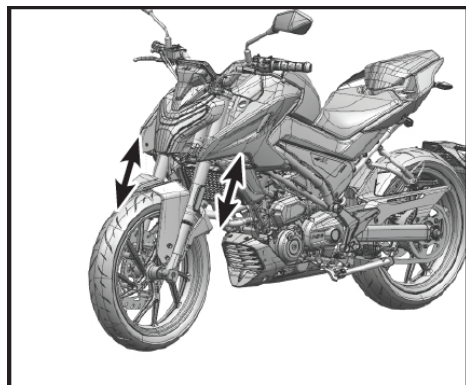
TLMIČE

Kontrola tlmičov

- Stlačte páku prednej brzdy a pohybom stroja hore-dole stlačte a povoľte predné tlmiče, aby ste zistili, či je chod tlmičov hladký
- Skontrolujte, či z tlmičov neuniká olej, príp. či nie sú poškodené.
- Po jazde skontrolujte predné tlmiče, či nie sú znečistené. Pravidelne čistite klzáky tlmičov. Nečistoty na tlmičoch môžu poškodiť tesnenie tlmičov a môžu spôsobiť netesnosť tlmiča a únik oleja.
- Zatláčte na sedlo a pohybom stroja hore-dole stlačte a povoľte zadný tlmič, aby ste zistili, či je chod tlmiča hladký.
- Pokiaľ máte akékoľvek pochybnosti o správnom chode tlmičov, alebo ich stave, obráťte sa na autorizovaný servis.

Nastavenie zadného tlmiča

Zadný tlmič je štandardne nastavený na optimálne správanie stroja vo väčšine jazdných situácií.



Nastavenie predpätia pružiny zadného tlmiča

Nastavením predpätia pružiny zadného tlmiča je možné ovplyvniť svetlú výšku zadnej časti stroja a tvrdosť tlmenia. Nastavenie sa vykonáva nastavovacou maticou (1), pri odľahčenom zadnom kolese – na zadné koleso nesmie pôsobiť zaťaženie. Nastavenie sa vykonáva špeciálnym kľúčom na to určeným.

Dĺžka nestlačenej pružiny (a): 170 ± 2 mm

Dĺžka pružiny v továrenskome nastavení (b): $159,5 \text{ mm} \pm 2$ mm

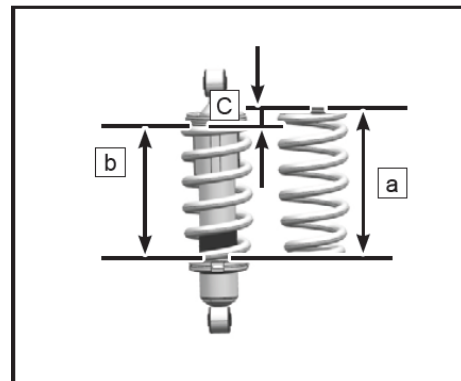
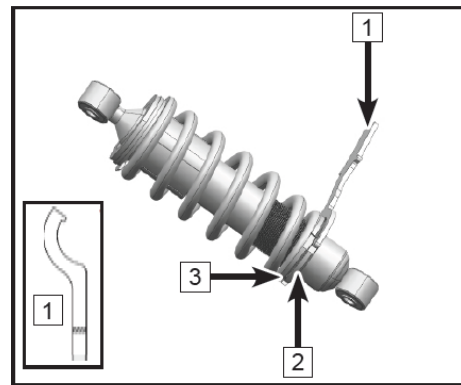
Rozdiel medzi (a) a (b) je (c): $10,5 \pm 2$ mm

Otáčajte pomocou kľúča (1) nastavovacou maticou (2) pre dosiahnutie požadovaného nastavenia:

Maximum (najtvrdšie): 154,5 mm

Minimum (najmäkšie): 163,5 mm

Každá otáčka mení nastavenie o 1,5 mm, rozsah nastavenia je od -4 mm do +5 mm



!NEBEZPEČENSTVO!

Tlmič obsahuje vysokotlakový dusík. Nesprávna manipulácia môže spôsobiť explóziu. Nevystavujte priamemu ohňu.

ELEKTRICKÝ SYSTÉM A SVETLÁ

Akumulátor (Batéria)

Batéria inštalovaná v tomto stroji je tzv. bez údržbová batéria. Preto nie je nutné kontrolovať množstvo elektrolytu alebo dolievať destilovanú vodu. Aby bola zaistená optimálna životnosť batérie, riadne nabíjajte akumulátor, aby ste zaistili dostatok energie pre štartovanie a chod motora. Pri častom používaní motocykla je akumulátor plne nabitý nabíjacím systémom motocykla. Pokiaľ je motocykel používaný iba príležitostne alebo je používaný po krátku dobu počas každej jazdy, môže sa batéria vybiť. Batéria sa môže tiež vybiť samovoľne pri občasnom použití stroja. Rýchlosť vybíjania sa líši podľa typu batérie a okolitej teploty. Napr. ak sa teplota prostredia zvýši, rýchlosť vybíjania sa môže zvýšiť o faktor 1, pre každých 15°C . V chladnom počasí, pokiaľ nie je batéria správne nabitá, môže dôjsť k zamrznutiu elektrolytu. Toto môže viesť k prasknutiu obalu batérie a prehnutiu elektród. Správne plné nabitie batérie zvyšuje odolnosť proti mrazu.

Údržba batérie

Vždy udržiavajte batériu plne nabitú. Ak tak neurobíte, môže dôjsť k poškodeniu batérie a skráteniu životnosti. Pokiaľ jazdíte občasne, kontrolujte napätie batérie raz týždenne voltmetrom. Pokiaľ napätie batérie klesne pod hodnotu 12,8 V, batéria by mala byť nabíjaná príslušnou nabíjačkou (obráťte sa na autorizovaný servis). Ak nebudete vozidlo používať dlhšie ako 2 týždne, batéria by mala byť nabíjaná nabíjačkou s udržiavacím režimom. Nepoužívajte automobilovú nabíjačku s funkciou rýchleho nabitia. Môže dôjsť k prehriatiu batérie a jej poškodeniu.

Nabíjanie batérie

- Vyberte batériu zo stroja pred nabíjaním.
- Pripojte vodiče z nabíjačky podľa polarít na batériu a nabíjajte batériu prúdom o hodnote 1/10 kapacity batérie (napr. nabíjací prúd pre batériu 10Ah by bola 1,0 A).
- Pred inštaláciou sa uistite, že je batéria úplne nabitá.

!NEBEZPEČENSTVO!

V tomto motocykli nepoužívajte bežnú batériu s kvapalnými článkami. Elektrický systém stroja nemusí pracovať optimálne a môže dôjsť k poškodeniu.

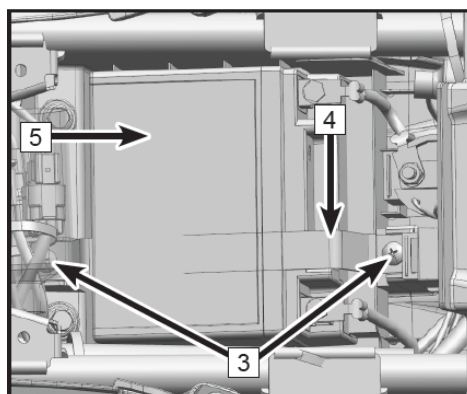
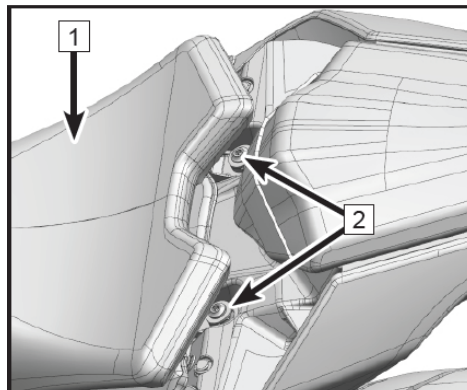
Pri demontáži batérie zo stroja najskôr odpojte mínusový pól batérie a potom plusový. Pri spätnej inštalácii batérie do stroja postupujte v opačnom poradí.

Vybratie / inštalácia batérie

Batéria stroja sa nachádza pod sedlom vodiča.

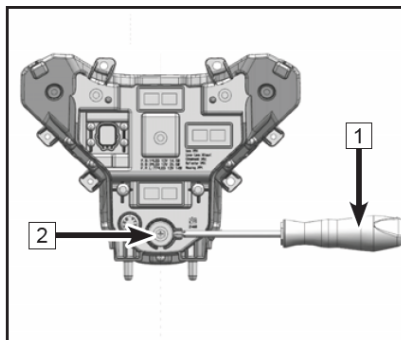
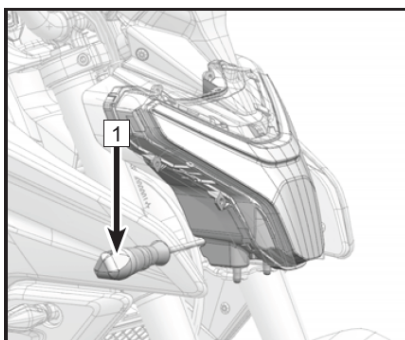
- zaparkujte stroj na rovnom pevnom podklade. Vypnite motor stroje, vyberte kľúčik zo stroja.
- odomknite poistku sedla spolujazdca a odoberte sedlo Spolujazdca (1).
- odskrutkujte skrutky istiace sedlo vodiča (2) a odoberte sedlo vodiča.
- odpojte čierny vodič (-), odpojte červený vodič (+), odskrutkujte skrutky (3) a zložte zaisťovací popruh batérie (4).
- vyberte batériu.

Pre inštaláciu batérie postupujte v opačnom poradí.



Svetlá

Prevádzkové svetlo a svetlo do diaľky je nastaviteľné. Otáčajte skrutkovačom (1) nastavovacou maticou (2) pre nastavenie výšky svetla.



!UPOZORNENIE!

Výška svetla by mala byť nastavená pri státi motocykla so sediacim jazdcom.

Svetlá sú kompletne osadené LED technológiou. V prípade poškodenia, alebo zničenía je potrebné vymeniť celý diel svetlometu.

!UPOZORNENIE!

Nenechávajte dlhšiu dobu zapnuté svetlá pokiaľ nebeží motor. Osvetlenie stroja spotrebováva elektrickú energiu a môže vybiť batériu.

Poistky

Poistková skriňa (a) sa nachádza pod sedlom a je viditeľná po sňatí sedla (1). Ak je poistka prepálená, skontrolujte elektrický systém, či nie je poškodený a nahraďte novou poistkou.

Vložte kľúč zapalovania do zámku (1) a otočením v smere hodinových ručičiek odomknite sedlo (2).

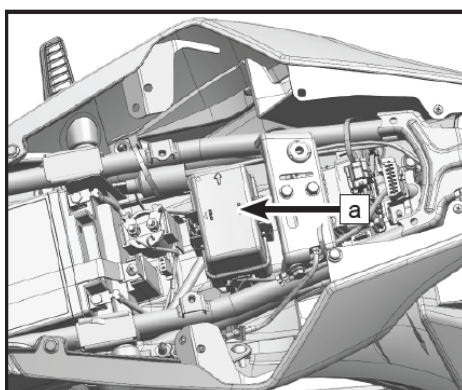
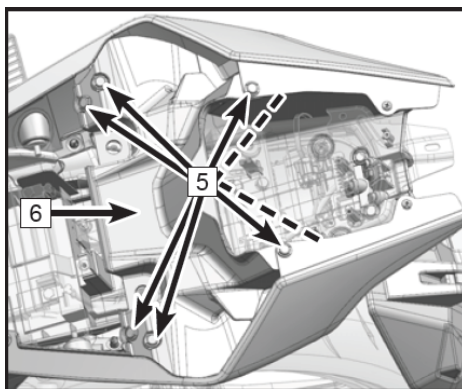
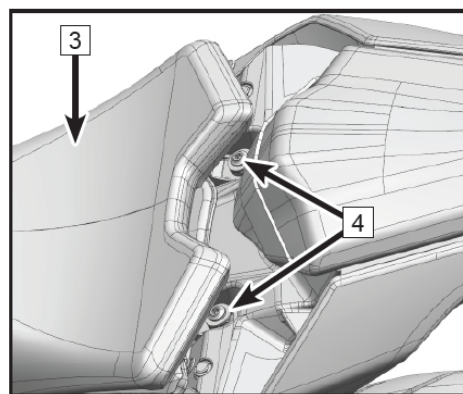
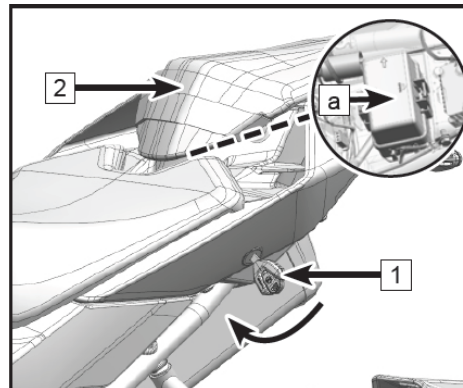
Odoberte sedlo spolujazdca (2).

Zdvihnite zadnú časť sedla vodiča (3) a odskrutkujte skrutky (4).

Odoberte sedlo vodiča (3).

Odskrutkujte skrutky (5) a odoberte kryt (6).

Odstránením krytu poistkovej skrine (a) získate prístup k poistkám.

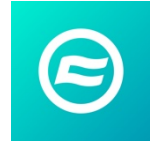


!VAROVANIE!

Nepoužívajte akékoľvek náhradky namiesto poistiek. Vždy vymeňte poistku za novú s rovnakou hodnotou prúdovej ochrany (A).

KOMUNIKAČNÁ JEDNOTKA T-BOX

Pre niektoré trhy a niektoré stupne výbavy / verzie motocykla, môže byť motocykel vybavený komunikačnou jednotkou T-Box, ktorá zaisťuje komunikáciu medzi strojom a mobilnou aplikáciou CFMOTO RIDE.



KATALYZÁTOR

Tento motocykel je vybavený katalyzátorom vo výfukovom systéme. Platina a ródium sú súčasťou katalyzátora a reagujú s oxidom uhoľnatým a uhlíkovými, ktoré sú obsiahnuté vo výfukových splodinách a premieňajú ich na oxid uhličitý a vodu. Takto upravené výfukové plyny znamenajú nižšiu záťaž pre životné prostredie.

Pre správnu funkciu katalyzátora je potrebné dodržiavať nasledujúce odporúčania.

- Používajte iba bezolovnatý benzín. Benzín s podielom olova výrazne znižuje životnosť katalyzátora.
- Netlačte, alebo netiahnite stroj so zaradenou rýchlosťou a zapnutými elektrickými systémami stroja. Neštartujte viackrát stroj pri vybití batérie. V týchto prípadoch sa môže nespálená zmes benzínu a vzduchu dostať do výfuku, kde urýchľuje chemickú reakciu v katalyzátore, ktorý sa prehreje a výrazne sa znižuje jeho životnosť, alebo môže byť poškodený. Účinnosť katalyzátora je tiež znížená.

Systém absorpcie benzínových výparov (EVAP systém)

Motocykel je vybavený systémom absorpcie benzínových výparov (EVAP systém). Benzínové výpary z nádrže sú, pri stojacom motore stroja, zadržované v kanistri s aktívnym uhlím. Pri bežiacom motore sú benzínové výpary z kanistra prepúšťané do nasávania a stávajú sa súčasťou spaľovacieho procesu motora.

Systém absorpcie benzínových výparov slúži aj na vyrovnávanie vnútorného tlaku v palivovej nádrži. Ak je tlak vo vnútri palivovej nádrže nižší ako tlak okolia, systém tlak vyrovnáva cez vyrovnávaciu hadicu a kanister s aktívnym uhlím.

Systém absorpcie benzínových výparov by mal vždy zostať čistý a priechodný. V opačnom prípade môže dôjsť k poškodeniu palivového čerpadla. Môže dôjsť k poškodeniu, alebo deformácii palivovej nádrže.

V prípade poškodenia, alebo nefunkčnosti, kontaktujte autorizovaný servis.

ČISTENIE A SKLADOVANIE

Všeobecné odporúčania

Udržiavanie motocykla čistým a v najlepšom stave predĺži životnosť stroja. Zakrytie motocykla kvalitnou priedušnou krycou plachtou zvyšuje ochranu stroja počas skladovania.

- Čistite stroj po vychladnutí motora a výfukového systému.
- Vyhnite sa použitiu abrazívnych čističov na tesnenie, brzdové doštičky a pneumatiky.
- Umývajte stroj nízkym tlakom vody. Vyhnite sa použitiu vysokotlakového prúdu vody.
- Nepoužívajte abrazívne chemikálie, rozpúšťadlá, čistiace prostriedky a domáce čistiace produkty.
- Benzín, brzdová kvapalina a chladiaca kvapalina môže poškodiť lak na plastových dieloch. Bezodkladne umyte zasiahnuté diely.

- Vyhnite sa použitiu oceľových kief, oceľovej vlny a ďalších abrazívnych nástrojov na čistenie stroja.
- Postupujte so zvýšenou opatrnosťou pri čistení transparentných plastových dielov, ako napr. kryt svetla, plexisklo, prístrojový displej. Môže dôjsť k poškrabaniu.
- Vyhnite sa použitiu vysokotlakového prúdu vody. Môže dôjsť k deformácii tesnenia a vniknutiu vody, alebo vlhkosti alebo poškodeniu elektrického systému stroja.
- Vyhnite sa použitiu prúdu vody v oblasti nasávania vzduchu, palivového systému, elektroinštalácie, výfuku a zámku nádrže.

Umývanie motocykla

- Opláchnite stroj tečúcou vodou, aby ste odstránili nečistoty.
- Zmiešajte čistiaci prípravok určený pre motocykle alebo automobily vo vedre s vodou. Na umývanie vášho motocykla použite mäkkú utierku alebo špongiu. V prípade potreby použite mierny odmasťovací prípravok na odstránenie akéhokoľvek usadeného oleja alebo nečistôt. Stroj začnite omývať od horných častí a pokračujte na spodnej.
- Po umývaní váš motocykel opláchnite čistou vodou, aby ste odstránili akékoľvek zvyšky čistiacich prostriedkov (zvyšky čistiacich prípravkov môžu poškodiť časti vášho motocykla).
- Osušte váš motocykel mäkkou utierkou, aby ste sa vyvarovali jeho poškrabaniu.
- Naštartujte motor a ponechajte ho bežať niekoľko minút na voľnobeh. Teplo z motora pomôže vysušiť vlhké oblasti.
- Opatrne sa rozbehnite nízkou rýchlosťou a niekoľkokrát zabrzdite. To pomôže vysušeniu brzdového systému a obnoví jeho plný účinok.
- Namažte hnaciu reťaz, aby ste zabránili jeho korózii.

!POZNÁMKA!

Po jazde v oblasti, kde sú cesty ošetrované soľou alebo v blízkosti mora, ihneď umyte motocykel studenou vodou, ktorá zrýchľuje chemickú reakciu soli. túto vlhkosť odstránili, naštartuje motor a zapnete reflektor, kondenzácia vytvorená vo vnútri reflektora sa postupne odparí.

Ochrana povrchu

Po umytí vášho motocykla naneste na lakované povrchy, ako kovové, tak aj plastové, komerčne dostupný motocyklový/automobilový vosk. Vosk je potrebné nanášať vždy raz za tri mesiace alebo tak, ako to budú vyžadovať podmienky.

Plexisklo a ďalšie transparentné diely

Po umytí pomocou jemnej utierky opatrne utrite transparentné diely. Po uschnutí ošetríte plexisklo, sklo reflektora a ďalšie plastové časti bez náteru schváleným čistiacim prípravkom na transparentné plastové diely.

UPOZORNENIE

Stav plastových dielov sa môže zhoršiť alebo môžu prasknúť, ak sa dostanú do kontaktu s chemickými látkami alebo čistiacimi prípravkami pre domácnosť, ako je napríklad benzín, brzdová kvapalina, čističe okien, prípravky na tesnenie závitov alebo ďalšie agresívne chemické látky. Ak sa plastový diel dostane do kontaktu s akoukoľvek agresívnou chemickou látkou, umyte ho bezodkladne vodou a miernym čistiacim prípravkom a potom skontrolujte, či nedošlo k poškodeniu. Vyvarujte sa používaniu abrazívnych nástrojov alebo kief na čistenie plastových dielov, pretože tie poškodia povrchovú úpravu plastu.

Chróm a hliník

Pochrómované a hliníkové diely bez náteru vystavené pôsobeniu atmosféry môžu oxidovať, alebo sa stať matnými. Tieto diely je treba čistiť čistiacim prostriedkom na to určeným a vyleštené leštiacim prípravkom. Nalakované, alebo aj nenalakované kolesá z hliníkových zliatin musia byť čistené špeciálnym čistiacim prostriedkom.

Koža, vinyl a guma

Pokiaľ je váš stroj osadený vybavením, alebo príslušenstvom z kože použite špeciálny čistiaci prostriedok na kožu. Umývanie kože vodou a čistiacimi prostriedkami na to neurčenými, vedie k zníženiu odolnosti koženého povrchu a skráteniu životnosti. Vinylové diely by mali byť čistené oddelene.

Pneumatik a ďalšie gumené časti treba ošetrovať prípravkom na ochranu gummy, aby sa predĺžila ich životnosť.

!NEBEZPEČENSTVO!

Osobitnú pozornosť je potrebné venovať tomu, aby sa pri ošetrovaní pneumatík žiadny prípravok na ochranu gummy nedostal na povrch a do vzorky pneumatík. To môže výrazne znížiť priľnavosť pneumatík a spôsobiť stratu kontroly.

Príprava na skladovanie

- Celé vozidlo dôkladne očistite.
- Naštartujte motor a nechajte ho bežať približne 5 minút, aby došlo k zahriatiu oleja, potom ho vypnite a vymeňte motorový olej a filter.

!VAROVANIE!

Motocyklový olej je toxická látka. Olej likvidujte riadnym spôsobom. Ak chcete zistiť schválené spôsoby likvidácie alebo prípadnej recyklácie, kontaktujte vaše miestne orgány. Olej uchovávajte mimo dosahu detí.

- Naplňte nádrž palivom.

!VAROVANIE!

Benzín je mimoriadne horľavý a za určitých podmienok výbušný. Otočte kľúčom zapalovania do vypnutej polohy „OFF“. Nefajčite. Dbajte na to, aby priestor bol dobre vetraný a neobsahoval žiadny zdroj otvoreného ohňa ani iskier; to zahŕňa akýkoľvek prístroj s kontrolkou. Benzín je toxická látka. Benzín likvidujte riadnym spôsobom. Ak chcete zistiť schválené spôsoby likvidácie, kontaktujte vaše miestne orgány. Benzín uchovávajte mimo dosahu detí.

- Znížte tlak v pneumatikách o 20 %
- Motocykel postavte na klát alebo stojanček tak, aby obe kolesá boli zdvihnuté nad zemou (ak toto nebude možné vykonať, podložte predné a zadné koleso doskami, aby ste zamedzili kontaktu pneumatík s vodou, alebo vlhkosťou).
- Naneste na kovové nelakované povrchy prípravok proti hrdzi. Vyhnite sa kontaktu prípravku s gumovými časťami stroja a brzdovými doštičkami.
- Naneste mazadlo na hnaciu reťaz.
- Pred uložením skontrolujte, či je batéria plne nabitá. Vyberte batériu a uložte ju na chladnom, suchom a temnom mieste.
- Cez tlmíč výfuku nasadte plastové vrečko na zamedzenie vstupu vlhkosti.
- Na motocykel nasadte ochrannú plachtu, aby ste zabránili v usadzovaní prachu a nečistôt na jeho povrchu.

Príprava pre skladovanie

- Odoberte plastové vrečko z tlmiča výfuku.
- Do motocykla nainštalujte batériu a v prípade potreby ju nabite.
- Namažte čapy a mazacie body.
- Skontrolujte všetky body uvedené v kapitole kontrola pred jazdou.
- Vyskúšajte stroj pri nízkej rýchlosti a overte funkčnosť motocykla.

VŠEOBECNÉ PORUCHY, ICH PRÍČINY A RIEŠENIE

PORUCHA	KOMPONENTY	MOŽNÁ PRÍČINA	RIEŠENIE
Motor neštartuje	Palivový systém	Nedostatok paliva	Doplňte palivo
		Zablokované alebo poškodené čerpadlo; palivo	Vyčistite / Vymeňte
	Systém zapaľovania	Porucha sviečky zapaľovania, veľké opotrebenie, zvyškové usadeniny uhlíka	Skontrolujte / vymeňte
		Porucha čiapočky sviečky zapaľovania, zlý kontakt	Skontrolujte / vymeňte
		Porucha zapaľovacej cievky, zlý kontakt	Skontrolujte / vymeňte
		Porucha ECU, zlý kontakt	Skontrolujte / vymeňte
		Porucha statora, zlý kontakt	Skontrolujte / vymeňte
		Porucha spínacej cievky, zlý kontakt	Skontrolujte / vymeňte
		Porucha kabeláže, zlé kontakty	Skontrolujte / Nastavte
	Kompresia vo valci	Štartovacieho mechanizmu, opotrebovaný alebo zničený	Skontrolujte / vymeňte
		Sacie a výfukové ventily, poškodené sedlá ventilov: nevyvážená zmes paliva, príliš dlhé použitie	Skontrolujte / vymeňte
		Zlyhanie valca, piestu, piestneho krúžku: nevyvážená zmes paliva alebo opotrebenie	Skontrolujte / vymeňte
		Netesnosť sania, príliš dlhé použitie	Nastavte / vymeňte
		Chyba časovania ventilov	Nastavte / vymeňte
Nefunkčný klaksón	Batérie	Vybitá batéria	Nabite / vymeňte
	Ľavý spínač	Zlyhanie tlačidla klaksónu	Nastavte / vymeňte
	Kabeláž	Zlé kontakty	Nastavte / opravte
	Klaksón	Porucha klaksónu	Nastavte / vymeňte
Nedostatočný výkon	Ventily a piesty	Sacie a výfukové ventily, zvyškové usadeniny uhlíka na ventiloch, nízka kvality paliva alebo oleja	Skontrolujte / vymeňte
	Spojka	Preklzávanie spojky, zlý olej, príliš dlhé používanie.	Nastavte / vymeňte
	Valce a piestne krúžky	Puzdro valca, piestne krúžky: zlý olej a príliš dlhé použitie	Vymeňte olej
	Brzdy	Oddelenie brzdy od kotúča je neúplné: brzda je príliš tesná	Nastavte
	Hnacia reťaz	Hnací reťazec je príliš utiahnutý: nesprávne nastavenie	Nastavte
	Motor	Prehriatie motora: príliš bohatá alebo príliš chudobná zmes, zlý olej, kvalita paliva.	Nastavte / vymeňte
	Sviečka	Nesprávna medzera zapaľovacej sviečky, špecifikácia je 0,8mm - 0,9mm	Nastavte / vymeňte
	Sacie potrubie	Únik vzduchu zo sacieho potrubia: príliš dlhá doba použitia	Nastavte / vymeňte
	Hlavy valcov	Netesnosť hlavy valca alebo netesnosť ventilov	Skontrolujte / vymeňte
	El. systém	Zlyhanie elektrického systému	Skontrolujte / opravte
	Vzduchový filter	Zanesený vzduchový filter	Vyčistite / nastavte
Nefunkčné predné / zadné svetlá a reflektory	Kabeláž	Zlé kontakty	Nastavte
	Ľavý a pravý spínač	Chybné / zničené spínače	Nastavte / Vymeňte
	Predný reflektor	zlé kontakty	Nastavte / Vymeňte
	Regulátor	Povolené alebo spálené konektory	Skontrolujte / vymeňte
	Magneto	Cievka - zlý kontakt, alebo spálená	Skontrolujte / vymeňte

Vyššie uvedené poruchy sú bežné poruchy súvisiace s prevádzkou stroja. Pokiaľ váš stroj vykazuje chybu, alebo poruchu, kontaktujte autorizovaný servis CFMOTO pre kontrolu stroja a odstránenie poruchy.

!VAROVANIE!

Nepokúšajte sa opraviť poruchu bez profesionálnych znalostí a skúseností. V opačnom prípade môže byť ohrozená bezpečnosť prevádzky stroja, životnosť stroja, alebo môže dôjsť k poškodeniu stroja. Užívateľ je plne zodpovedný za poruchy a poškodenia vzniknuté v súvislosti s opravou a údržbou vykonanou riadne nepreškolenou osobou.

DOPLŇUJÚCE INFORMÁCIE K ZÁRUKÉ

Neoddeliteľnou súčasťou dokumentácie k predanému stroju je manuál zodpovedajúceho modelu ak nemu príslušná servisná / záručná knižka. Špecifikácia záruk a záručných podmienok je uvedená v každej tejto záručnej knižke daného modelu.



2025

Zmena údajov vyhradená