

正鶴工業股份有限公司

Standard Motor Corporation

CGJ 300

SPARE PARTS

LIST

10 FL 65 SUNG CHIANG RD, TAIPEI TAIWAN

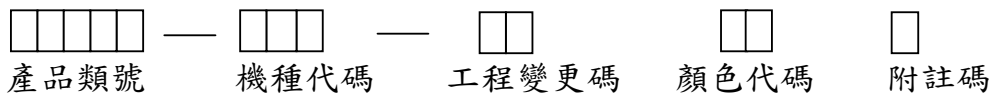
TEL:886-2-25066277 FAX:886-2-25071915

# 序 言

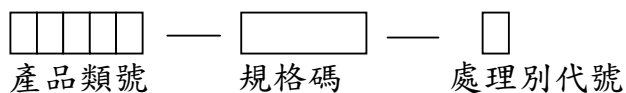
本零件手冊僅適用於本公司 CGJ系列的機種,當您要訂購此機種之零件時,請參考這本手冊,並正確的引用零件號碼和零件名稱。

- 一、在本零件手冊發行後,若有修改、增訂或價格調整時,將會另行通知,當您接到變更通知時,請您務必按照變更通知更正您手中的零件手冊,以隨時保持準確度。
- 二、顏色與型式會隨著運用逐漸增加,增加之顏色、型式僅列舉在"差異表"內,當您要訂購這些零件時,請參考零件手冊中之零件號碼和零件名稱並參考"差異表"選擇您所需要的顏色、型式後,寫出正確完整的零件號碼與零件名稱並加註備註欄內容。
- 三、細小之另件以本公司之最小販賣單位為購買單位(價格另以單位價計)
- 四、零件號碼

## <A>一般零件組



## <B>標準品

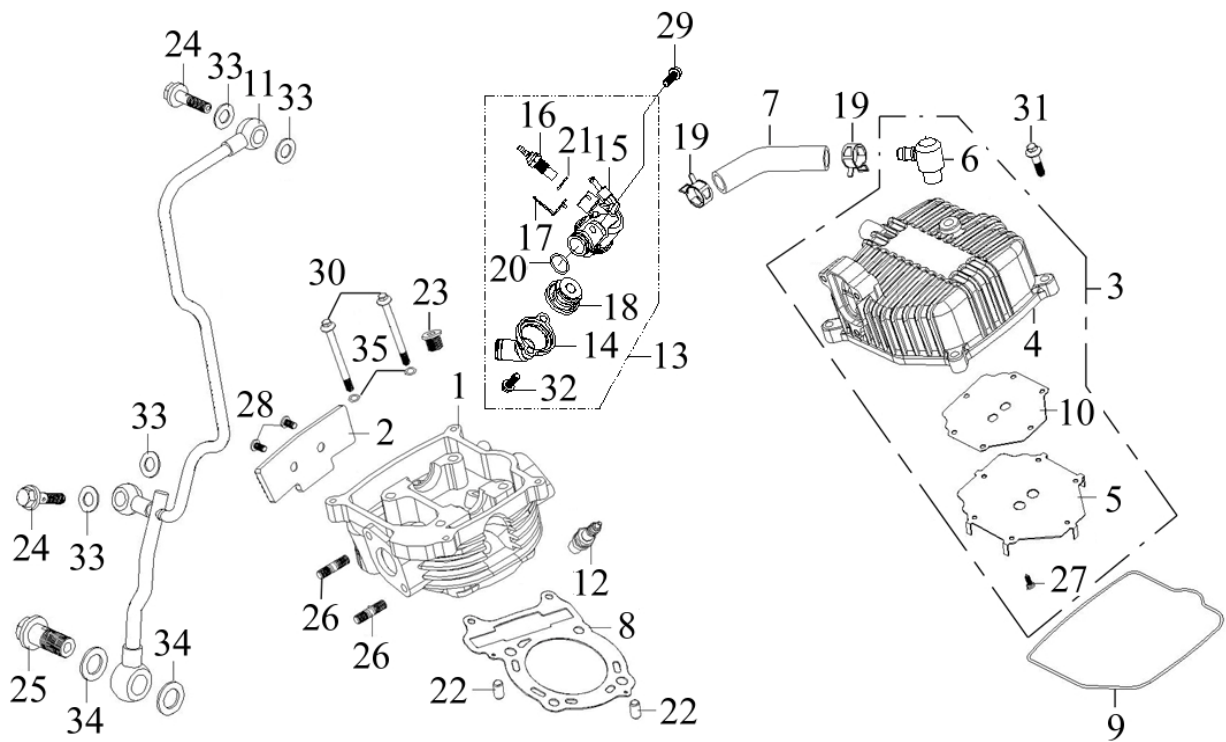


# C O N T E N T

## 目 錄

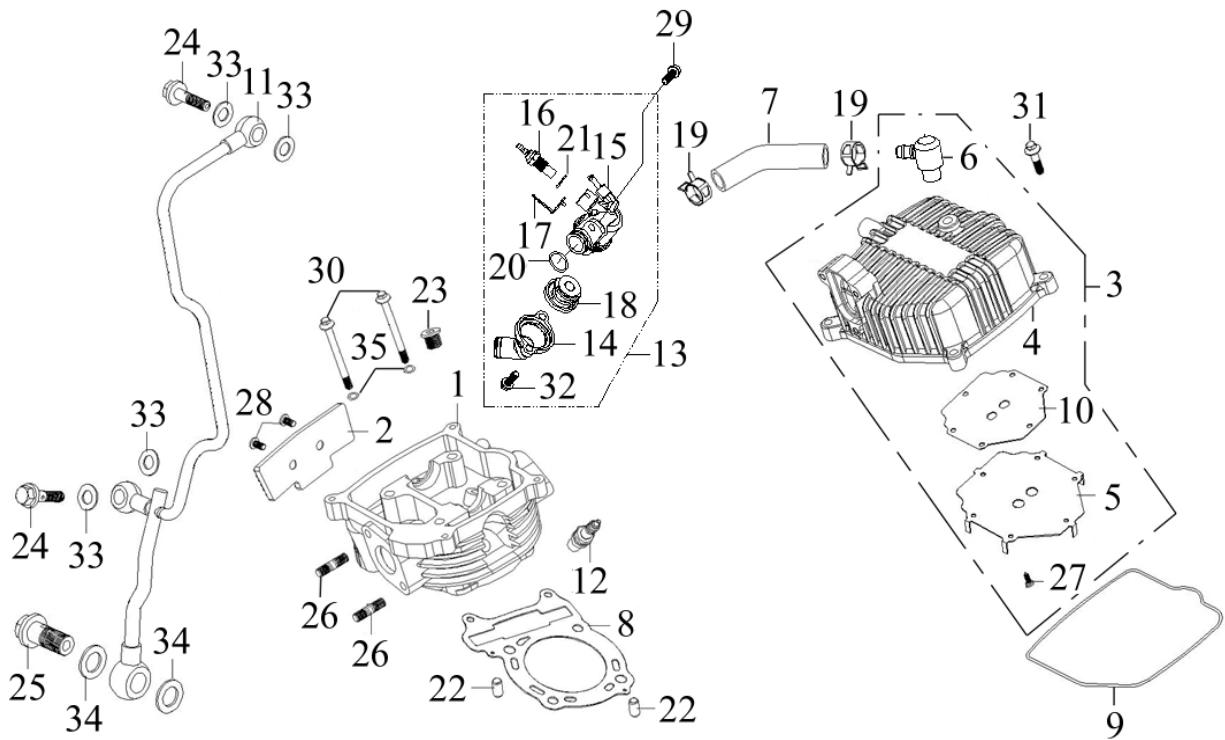
- 一． CYLINDER HEAD 汽缸頭
- 二． PISTON, CRANKSHAFT 活塞、曲軸
- 三． WATER PUMP 水泵
- 四． OIL PUMP 機油泵
- 五． CARBURETOR 化油器
- 六． OIL CATCH BOX 集油室
- 七． CAMSHAFT, VALVE 凸輪軸,閥門
- 八． CAM CHAIN, TENSIONER 內鏈條、拉力桿
- 九． CRANKCASE 曲軸箱
- 十． GEARBOX COVER 變速箱蓋
- 十一． CRANKCASE COVER 機箱蓋
- 十二． RIGHT CRANKCASE COVER 右曲軸箱蓋
- 十三． STARTING MOTOR 起動系統
- 十四． GEAR SHIFT 變速機構
- 十五． CLUTCH 離合器
- 十六． TRANSMISSION, STARTER 傳動系統
- 十七． AIR INJECTION SYSTEM 二次空氣系統
- 十八． WATER-COOLING SYSTEM 水冷卻系統
- 十九． EXHAUST MUFFLER 排氣管
- 二十． REAR ARM 擺動臂
- 二十一． REAR SUSPENSION 後懸吊系統
- 二十二． FRAME 車架
- 二十三． CARRIER, FRONT 前架
- 二十四． STEERING 轉向裝置
- 二十五． FRONT SUSPENSION 前懸吊系統
- 二十六． FRONT WHEEL 前輪
- 二十七． HUB, REAR 後輪轂
- 二十八． REAR WHEEL 後輪
- 二十九． FUEL TANK 油箱
- 三十． REAR BRAKE 後煞車系統
- 三十一． KNUCKLE, STEERING 轉向關節座
- 三十二． STEERING HANDLE CABLE 轉向把手，鋼索
- 三十三． FRONT COVER 前蓋
- 三十四． SIDE COVER 後蓋
- 三十五． SEAT 座墊
- 三十六． STICK SHIFT 排檔裝置
- 三十七． STAND FOOTREST 腳踏桿
- 三十八． HEADLIGHT 前燈
- 三十九． FLASHER 方向燈
- 四十． SPEEDOMETER 速度表
- 四十一． TAIL LIGHT 後燈
- 四十二． WARNING 警告標示
- 四十三． WIRE HARNESS 主電路配線
- 四十四． HANDLE SWITCH, LEVER 把手開關，拉桿
- 四十五． TRAILER 拖車裝置
- 四十六． PEDAL BUMPER 踏板保護架

一、CYLINDER HEAD 汽缸頭



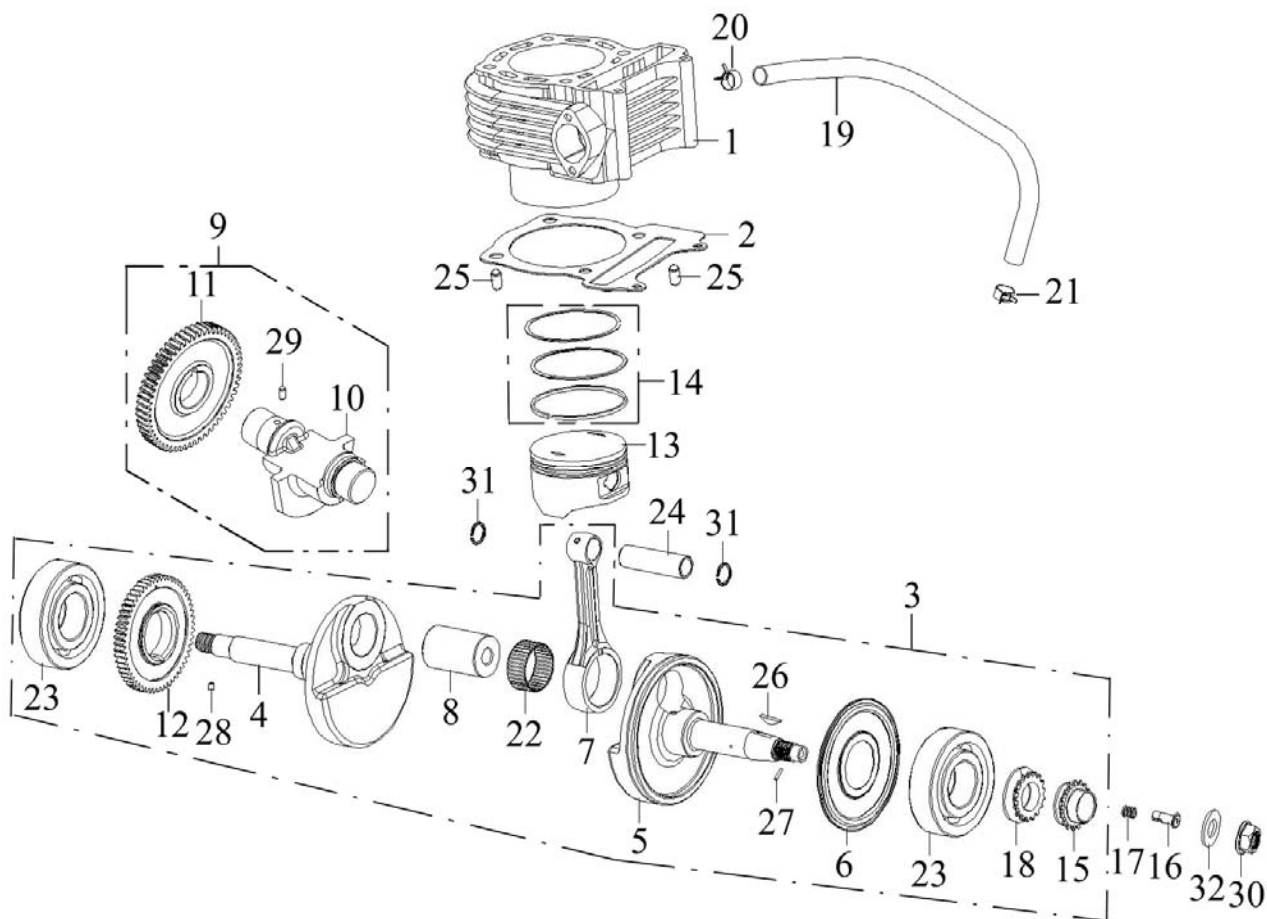
NO.	PARTS NO.	PARTS NAME	Q'TY	NOTE
項目	零件號碼	零件名稱	用量	備註
1	11121-JOE-00	HEAD COMP, CYLINDER	1	汽缸頭
2	11124-JOW-00	SIDE COVER, CYLINDER HEAD	1	汽缸頭裝飾片
3	11140-JOW-00	COVER COMP, CYLINDER HEAD	1	汽缸頭蓋組
4	11141-JOW-00	COVER, CYLINDER HEAD	1	汽缸頭蓋
5	11145-JOW-00	PLATE, VENTILATION	1	通風管導板
6	11146-JOW-01	BREATHER	1	通風管接頭
7	11148-CJW-00	PIPE, VENTILATED	1	缸蓋通氣管
8	11181-JOE-00	GASKET, CYLINDER HEAD	1	汽缸頭墊片
9	11191-JOW-00	GASKET, HEAD COVER	1	汽缸頭蓋墊圈
10	11195-JOW-00	GASKET, PLATE	1	通風管導板墊片
11	43322-JOE-00	PIPE, LUBRICATION	1	油管組件
12	62210-JOW-00	PLUG, SPARK (DPR7EA NGK)	1	火星塞
13	62730-JOW-00	THERMOSTAT COMP	1	節溫器組合
14	62731-JOW-00	THERMOSTAT HULL	1	節溫器殼體
15	62732-JOW-00	THERMOSTAT COVER	1	節溫器蓋
16	62740-JOW-00	THERMO SENSOR	1	溫度感測器
17	62741-JOW-00	GROUND TERMINAL	1	接地端子
18	62745-JOW-00	THERMOSTAT	1	節溫器
19	90220-10138-B	CLIP 10*13.8	2	板型管夾
20	93210-17175	O-RING 1.7*17.5	1	護油圈
21	93210-19098	O-RING 1.9*9.8	1	護油圈
22	94410-10016	PIN, DOWEL 10*16	2	定位銷

一、CYLINDER HEAD 汽缸頭



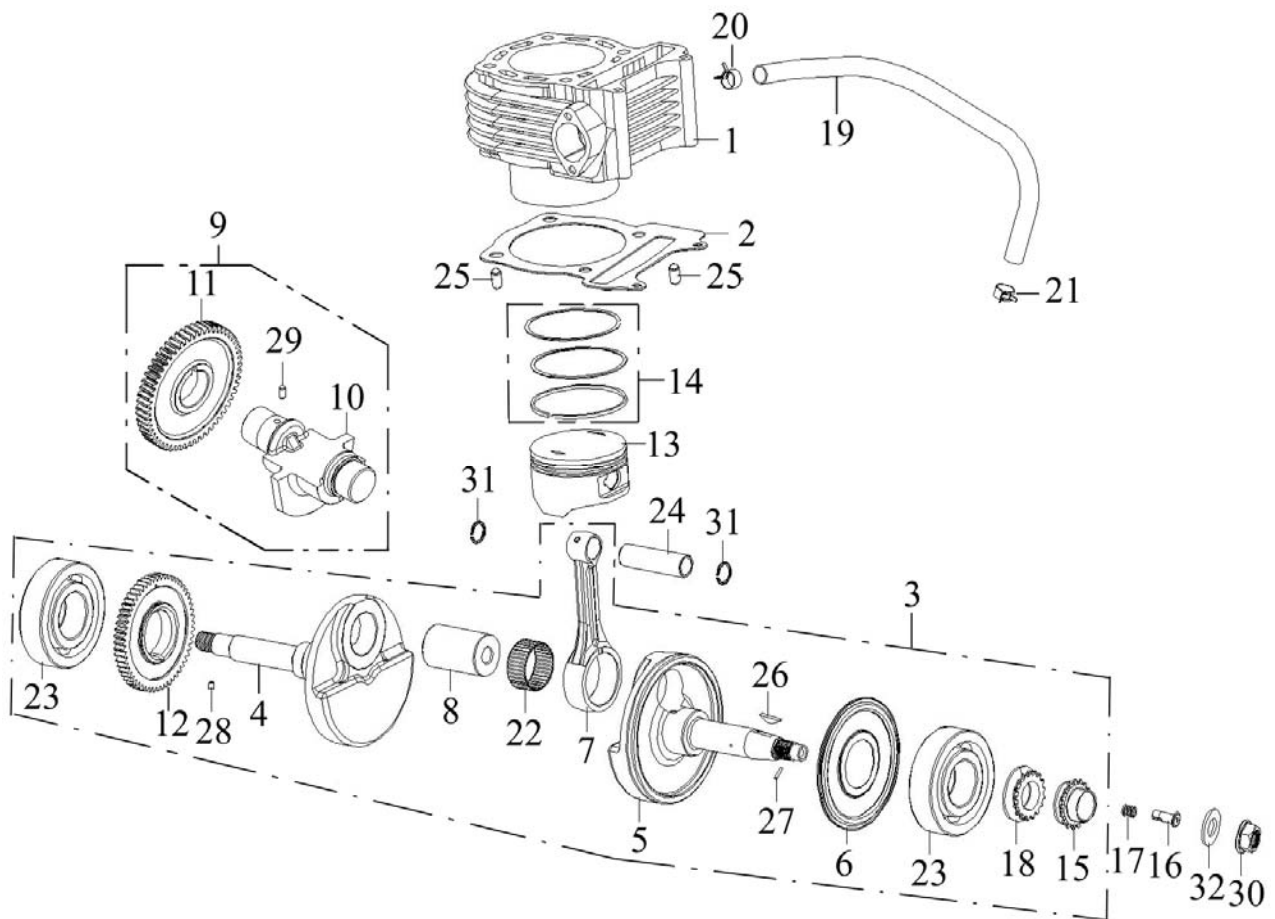
NO. 項目	PARTS NO. 零件號碼	PARTS NAME 零件名稱	QTY 用量	NOTE 備註
23	94706-12010-B	BOLT	1	缸頭螺塞
24	94716-08025-R	BOLT, UNION	2	接合螺栓
25	94716-12030-R	BOLT, UNION	1	接合螺栓
26	94717-08032-C	BOLT, STUD 8*32	2	雙頭螺栓
27	96112-40818-C	SCREW, TAPPING	6	自攻螺絲
28	96318-05008-R	SCREW, PAN HEAD	2	十字孔頭螺絲
29	96411-06018-R	BOLT, FLANGE	1	凸緣螺栓
30	96411-06108-R	BOLT, FLANGE	2	凸緣螺栓
31	96414-06025-R	BOLT, FLANGE	4	凸緣螺栓
32	96416-06016-R	BOLT, FLANGE	2	凸緣螺栓
33	97230-081410	WASHER, COPPER 8.1*14*1	4	銅墊圈
34	97230-122010	WASHER, COPPER 12.6*20*1	2	銅墊圈
35	97231-061110	WASHER, ALUMINUM 6.2*11..2*1	2	鋁墊圈

二、PISTON, CRANKSHAFT 活塞、曲軸



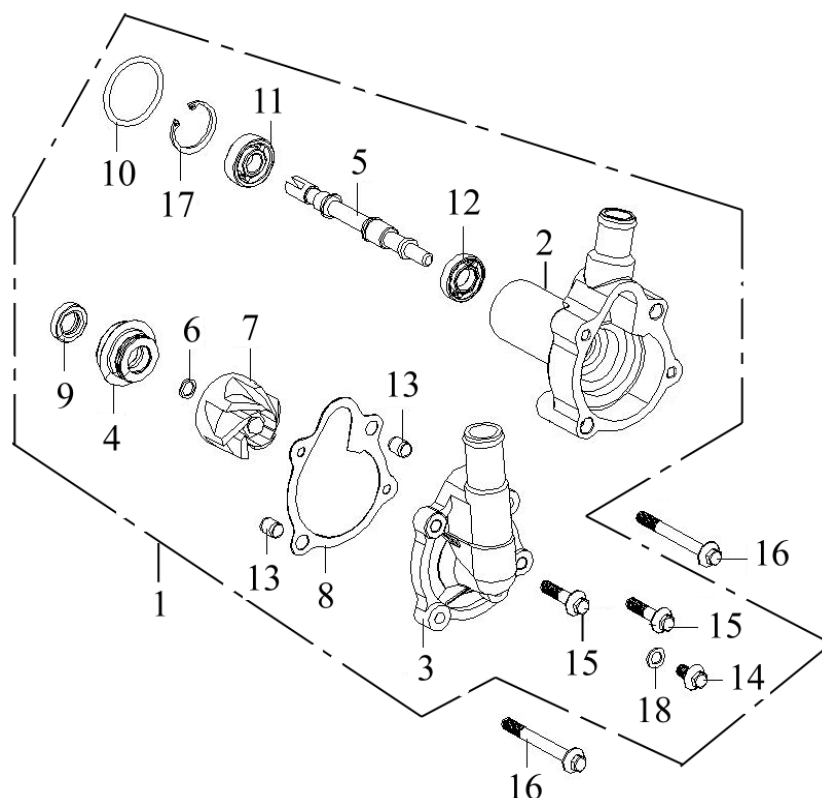
NO. 項目	PARTS NO. 零件號碼	PARTS NAME 零件名稱		Q'TY 用量	NOTE 備註
1	11111-JOE-00	CYLINDER COMP	汽缸	1	
2	11151-JOE-00	GASKET, CYLINDER	汽缸墊片	1	
3	11400-JOE-00	CRANKSHAFT COMP	曲軸總成	1	
4	11412-JOE-00	CRANK L	左曲軸	1	
5	11422-JOE-00	CRANK R	右曲軸	1	
6	11427-JOE-00	ROTOR, OIL	甩油盤	1	
7	11451-JOE-00	ROD, CONNECTING	連桿	1	
8	11481-JOE-00	PIN, CRANK	曲軸銷	1	
9	11500-JOE-00	BALANCER ASS'Y	平衡軸總成	1	
10	11510-JOE-00	SHAFT, BALANCER	平衡軸	1	
11	11520-JOW-00	GEAR, TRANSMISSION 56T	平衡軸傳動齒輪組	1	
12	11561-JOW-00	GEAR, DRIVE 56T	平衡軸驅動齒輪	1	
13	11631-JOE-00	PISTON	活塞	1	
14	11636-JOE-00	RING SET, PISTON	活塞環組	1	
15	13178-JOW-00	OIL PUMP DRIVING WHEEL 16T	機油泵驅動齒輪	1	
16	13321-CBT-00	THROUGH OIL	通油器	1	
17	13324-CBT-00	SPRING, OIL THROUGH	通油器彈簧	1	
18	14311-JOW-00	GEAR, TIMING DRIVE 17T	正時鏈輪	1	
19	43426-JOW-00	HOSE, WATER PUMP EX	水泵出水管	1	
20	90220-12217-B	CLIP 12*21.7	板型管夾	1	
21	90220-12230-B	CLIP 12*23	板型管夾	1	
22	93310-3240180	NEEDLE BEARING	滾針軸承	1	

二、PISTON, CRANKSHAFT 活塞、曲軸



NO.	PARTS NO.	PARTS NAME		Q'TY	NOTE
項目	零件號碼	零件名稱		用量	備註
23	93321-3580213J	BALL BEARING 6307 D2/P5	滾珠軸承	2	TMB307JR2CS19-1
24	93510-121758	PIN, PISTON 12*17*57.8	活塞銷	1	
25	94410-10016	PIN, DOWEL 10*16	定位銷	2	
26	94420-04025	KEY, WOODRUFF 25*14*4	半圓鍵	1	
27	94510-20012	PIN, DOWEL	滾針	1	
28	94510-40005	PIN, DOWEL	滾針	1	
29	94510-40008	PIN, DOWEL	滾針	1	
30	95401-141911-C	NUT, FLANGE	凸緣螺帽	1	
31	97050-10019-K	CIRCLE, PISTON PIN 1.0*19	活塞銷止動環	2	
32	97201-142720	WASHER, PLATE 14.3*27.1*2	平面墊圈	1	

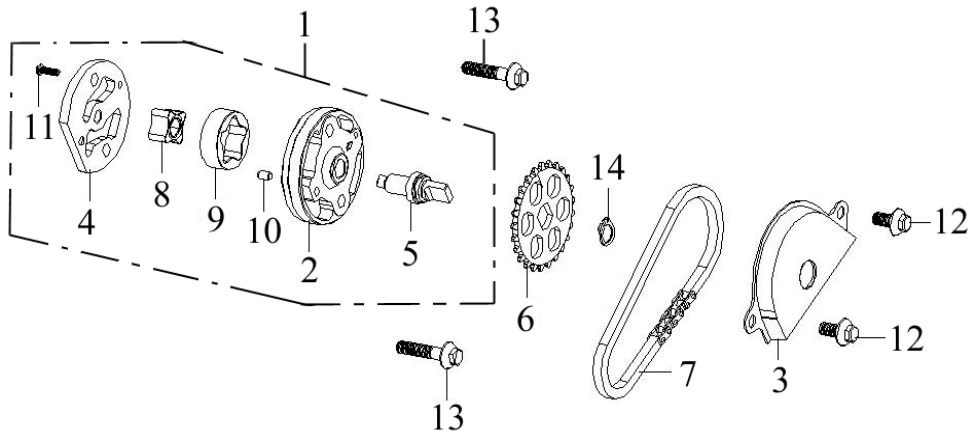
三、WATER PUMP 水泵



NO.	PARTS NO.	PARTS NAME	Q'TY	NOTE
項目	零件號碼	零件名稱	用量	備註
1	13001-JOW-00	WATER PUMP COMP	1	水泵總成
2	13011-JOW-00	WATER PUMP HULL	1	水泵本體
3	13012-JOW-00	WATER PUMP COVER	1	水泵蓋
4	13018-JOW-00	WATER SEAL A	1	水封A
5	13021-JOW-00	WATER PUMP SHAFT	1	水泵軸
6	13023-JOW-00	WATER SEAL B	1	水封B
7	13024-JOW-00	FAN	1	水泵葉輪
8	13051-JOW-00	WASHER, PUMP COVER	1	水泵蓋墊片
9	93110-12205	OIL SEAL 12*20*5	1	油封
10	93210-28315	O-RING 2.8*31.5	1	護油圈
11	93320-102608	BALL BEARING 6000/P6	1	滾珠軸承
12	93320-122406ZZ	BALL BEARING 6901ZZ/P6	1	滾珠軸承
13	94410-08014	PIN, DOWEL 8*14	2	定位銷
14	96411-06010-R	BOLT, FLANGE	1	凸緣螺栓
15	96411-06025-R	BOLT, FLANGE	2	凸緣螺栓
16	96411-06055-R	BOLT, FLANGE	2	凸緣螺栓
17	97012-26011-K	CIRCLIP RTW-26	1	C形內扣環
18	97230-061010	WASHER, COPPER 6.3*10.2*1	1	銅墊圈

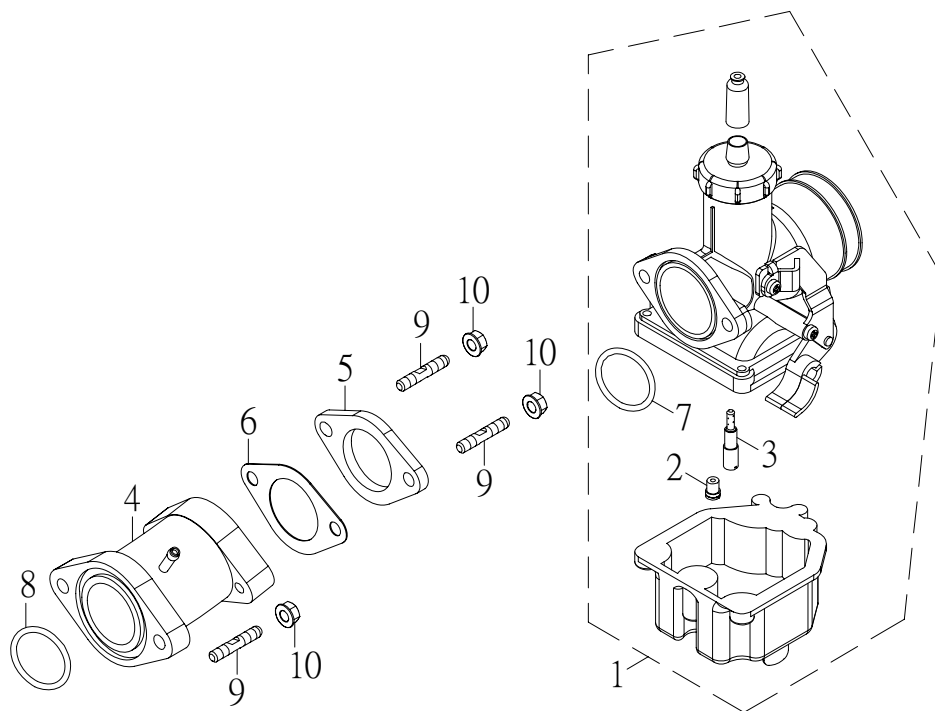


四、OIL PUMP 機油泵



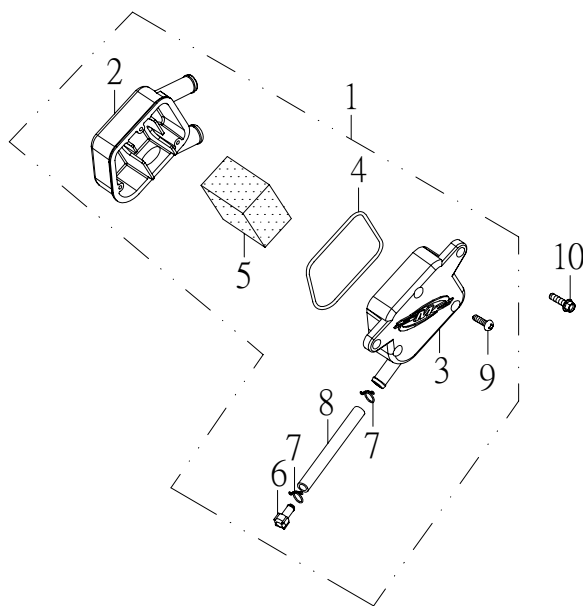
NO.	PARTS NO.	PARTS NAME	Q'TY	NOTE
項目	零件號碼	零件名稱	用量	備註
1	13100-JOW-00	PUMP ASS'Y, OIL	1	機油泵總成
2	13111-JOW-00	BODY, OIL PUMP	1	機油泵本體
3	13112-JOW-00	COVER, OIL PUMP GEAR	1	機油泵齒輪蓋
4	13116-JOW-00	PLANE OIL PUMP	1	平板
5	13121-JOW-00	SHAFT, OIL PUMP	1	機油泵齒輪軸
6	13124-JOW-00	SPROCKET, OIL PUMP DRIVEN 25T	1	機油泵驅動齒輪
7	13131-JOW-00	CHAIN, OIL PUMP 6.35*46	1	機油泵驅動鏈條
8	13141-JOW-00	ROTOR, OIL PUMP INNER	1	機油泵內轉子
9	13142-JOW-00	ROTOR, OIL PUMP OUTER	1	機油泵外轉子
10	94510-40007	PIN, DOWEL Ø4*6.5	1	滾針
11	96310-03008-C	SCREW, PAN HEAD	1	十字孔頭螺絲
12	96411-06012-C	BOLT, FLANGE	2	凸緣螺栓
13	96411-06028-B	BOLT, FLANGE	2	凸緣螺栓
14	97010-10010-K	CIRCLIP 10*1	1	C形扣環

五、CARBURETOR 化油器



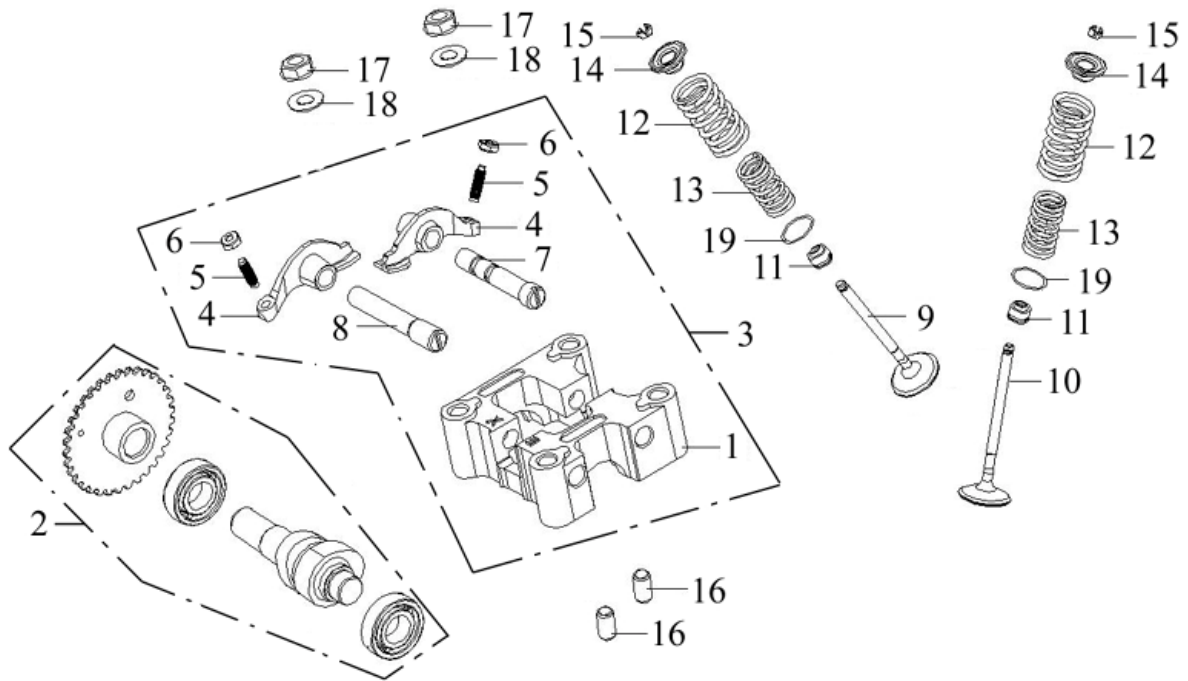
NO.	PARTS NO.	PARTS NAME	Q'TY	NOTE
項目	零件號碼	零件名稱	用量	備註
1	13201-CEE-00	CARBURETOR ASS'Y	1	化油器總成
2	13240-CEE-00	JET, MAIN #108	1	主噴口
3	13242-CHH-00	JET, GUIDE #38	1	引導噴口
4	13555-JOW-00	MANIFOLD, INTAKE	1	進氣歧管
5	13620-CHH-00	INSULATOR, CARBURETOR	1	化油器隔熱板
6	13621-CBT-00	GASKET, CARBURETOR INSULATOR	1	隔熱板墊片
7	93210-24333	O-RING 2.4*33.3	1	護油圈
8	93210-30335	O-RING 3*33.5	1	護油圈
9	94717-06037-B	BOLT, STUD 6*37	4	雙頭螺栓
10	95401-061006-C	NUT, FLANGE	4	凸緣螺帽

六、OIL CATCH BOX 集油室



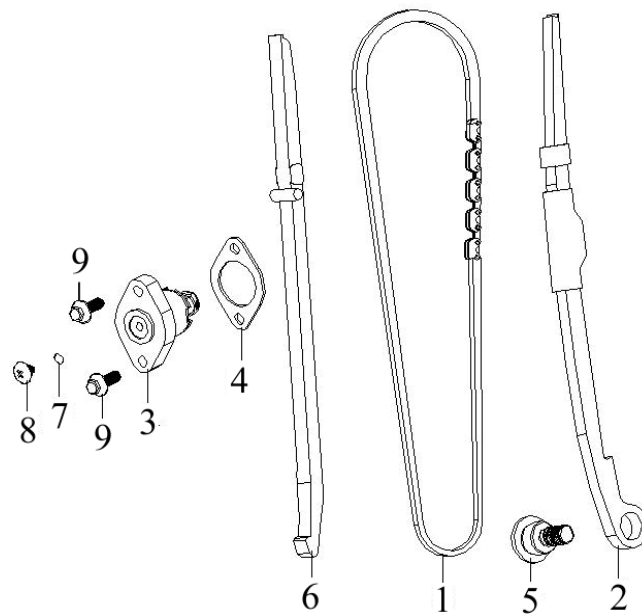
NO.	PARTS NO.	PARTS NAME	Q'TY	NOTE
項目	零件號碼	零件名稱	用量	備註
1	13420-JOW-00	OIL CATCH ASS'Y	1	集油室總成
2	13421-JOW-00	BOX OIL CATCH	1	集油室箱
3	13422-JOW-00	COVER OIL CATCH	1	集油室蓋
4	13423-JOW-00	SEAL OIL CATCH	1	集油室封圈
5	13427-JOW-00	FILTER OIL CATCH	1	集油濾清海綿
6	13491-CRS-00	PLUG BREATHER TUBE	1	集油管塞
7	90210-12012	CLIP	2	管夾
8	90311-80120310	TUBE VINYL	1	集油管
9	96110-31224-K	SCREW, TAPPING	3	自攻螺絲
10	96414-06016-B	BOLT, FLANGE	2	凸緣螺栓

七、CAMSHAFT, VALVE 凸輪軸, 閥門



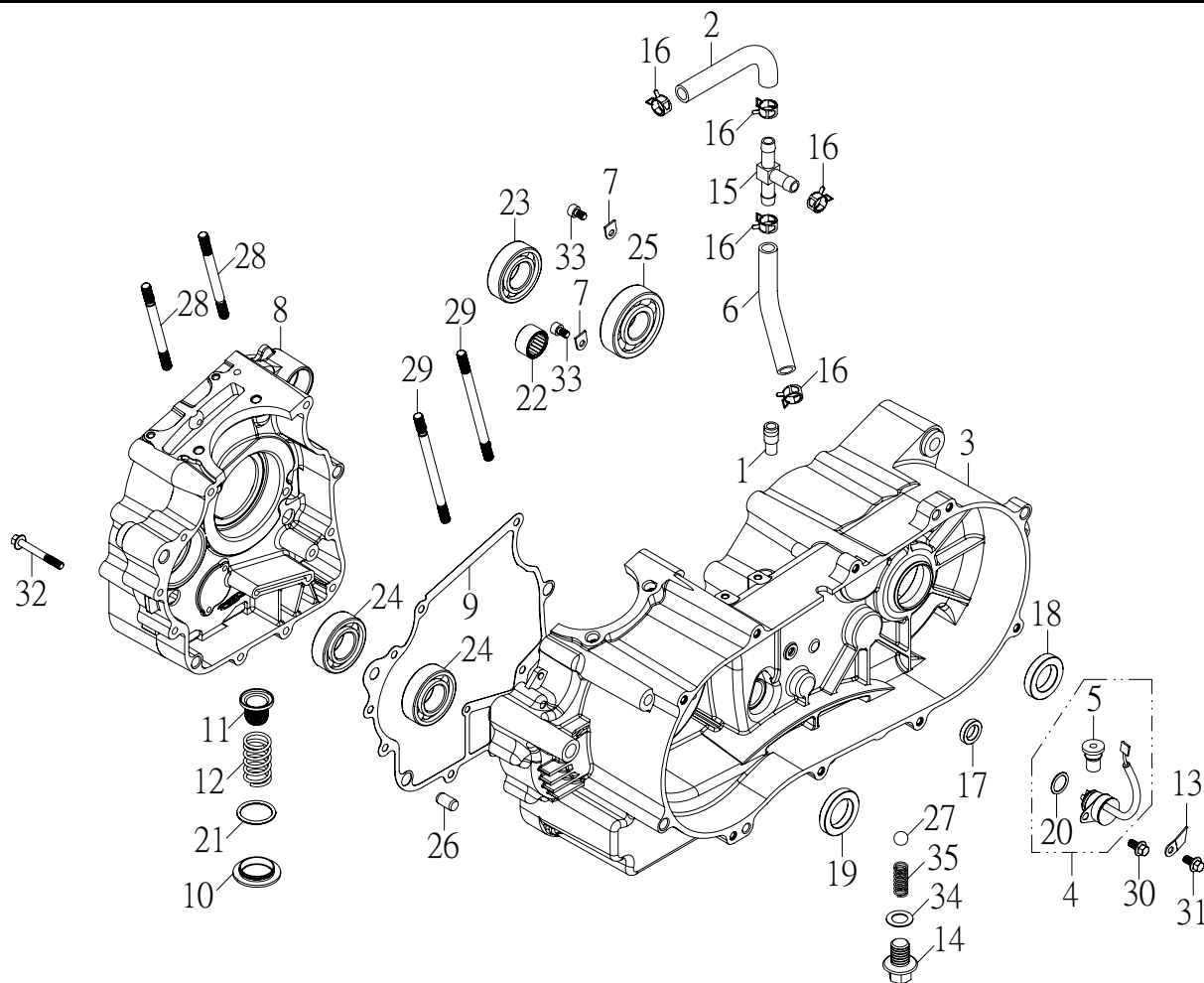
NO.	PARTS NO.	PARTS NAME		Q'TY	NOTE
項目	零件號碼	零件名稱		用量	備註
1	11131-JOW-00	HOLDER, CAMSHAFT	凸輪軸固定座	1	
2	14110-JOE-00	CAMSHAFT COMP	凸輪軸整體	1	
3	14430-JOW-00	HOLDER COMP, ROCKER ARM	搖臂座組	1	
4	14431-JOW-00	ARM, VALVE ROCKER	門閥搖臂	2	
5	14436-CBT-00	SCREW, TAPPET ADJUSTING	挺桿調整螺絲	2	
6	14437-CBT-00	NUT, TAPPET ADJUSTING	挺桿調整螺帽	2	
7	14450-JOW-00	SHAFT, IN ROCKER ARM	進氣閥搖臂軸	1	
8	14452-JOW-00	SHAFT, EX ROCKER ARM	排氣閥搖臂軸	1	
9	14711-JOW-00	VALVE, IN	進氣閥門	1	
10	14721-JOW-00	VALVE, EX	排氣閥門	1	
11	14731-CBT-00	SEAL, VALVE STEM	閥門徑封	2	
12	14751-JOW-00	SPRING, VALVE OUTER 2.5*22*41.5	閥門外彈簧	2	
13	14761-JOW-00	SPRING, VALVE INNER 1.9*16.2*31	閥門內彈簧	2	
14	14771-JOW-00	RETAINER, VALVE SPRING	閥門彈簧承盤	2	
15	14781-JOW-00	COTTER, VALVE	閥門鎖扣	4	
16	94410-10016	PIN, DOWEL 10*16	定位銷	2	
17	95401-081208-C	NUT, FLANGE	凸緣螺帽	4	
18	97201-081822-B	WASHER, PLATE 8.6*17.8*2.2	平面墊圈	4	
19	97201-162308	SEAT, VALVE SPRING OUTER 16.6*23*0.8	彈簧座	2	

八、CAM CHAIN, TENSIONER 內鏈條、拉力桿



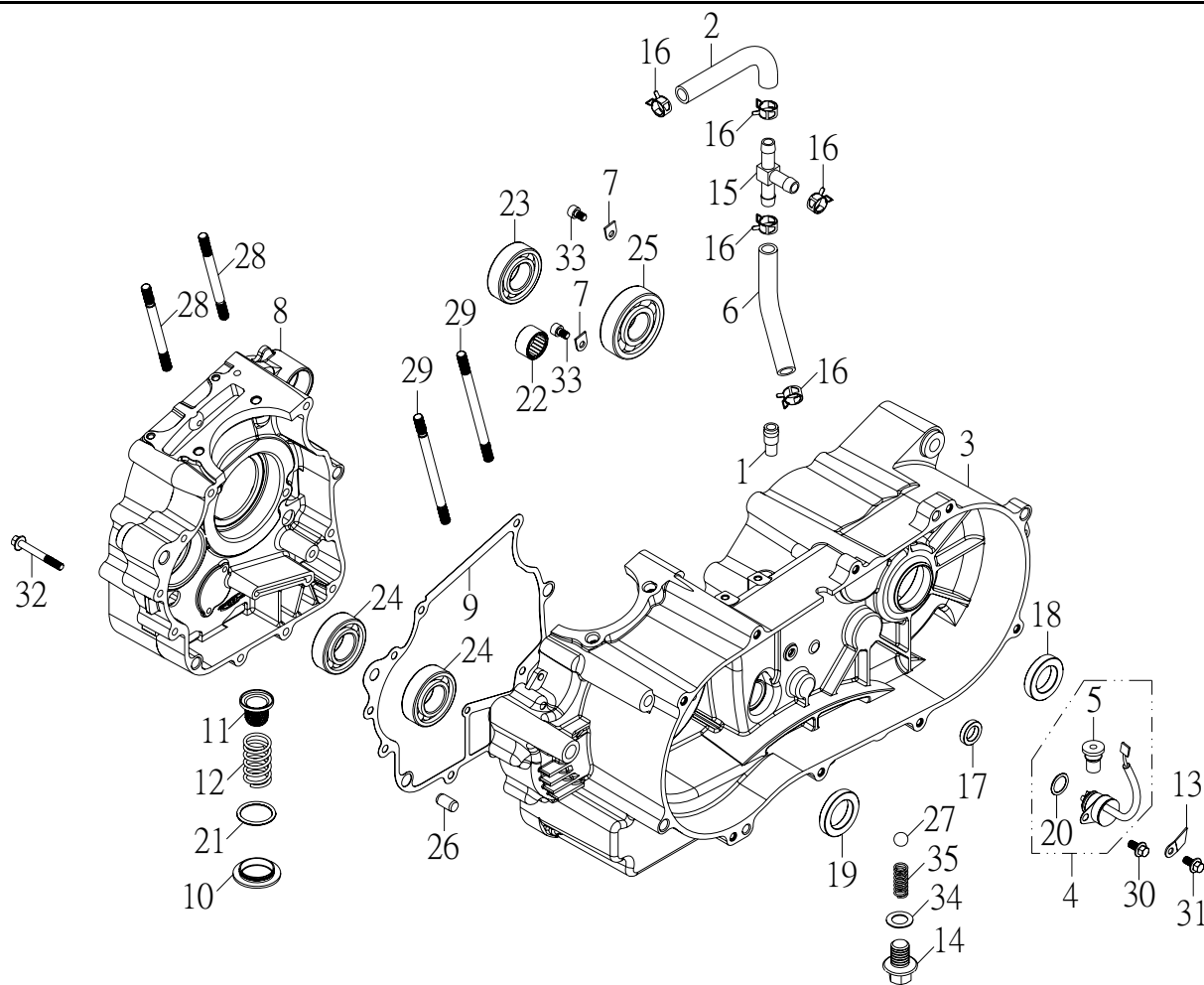
NO. 項目	PARTS NO. 零件號碼	PARTS NAME 零件名稱		Q'TY 用量	NOTE 備註
1	14501-JOE-00	CHAIN, CAM 100L	凸輪軸內鏈條	1	
2	14510-JOE-00	TENSIONER, CAM CHAIN	鏈條拉力桿	1	
3	14520-JOW-00	LIFTER ASS'Y, TENSIONER	鏈條調整器	1	
4	14523-JOW-00	GASKET, TENSIONER LIFTER	鏈條調整器墊片	1	
5	14531-JOW-00	PIVOT, CAM CHAIN TENSIONER	拉力桿螺絲	1	
6	14560-JOE-00	GUIDE COMP, CAM CHAIN	鏈條導件	1	
7	93210-15095	O-RING 1.5*9.5	護油圈	1	
8	96316-06006-R	SCREW, PAN HEAD	十字孔頭螺絲	1	
9	96411-06022-R	BOLT, FLANGE	凸緣螺栓	2	

九、CRANKCASE 曲軸箱



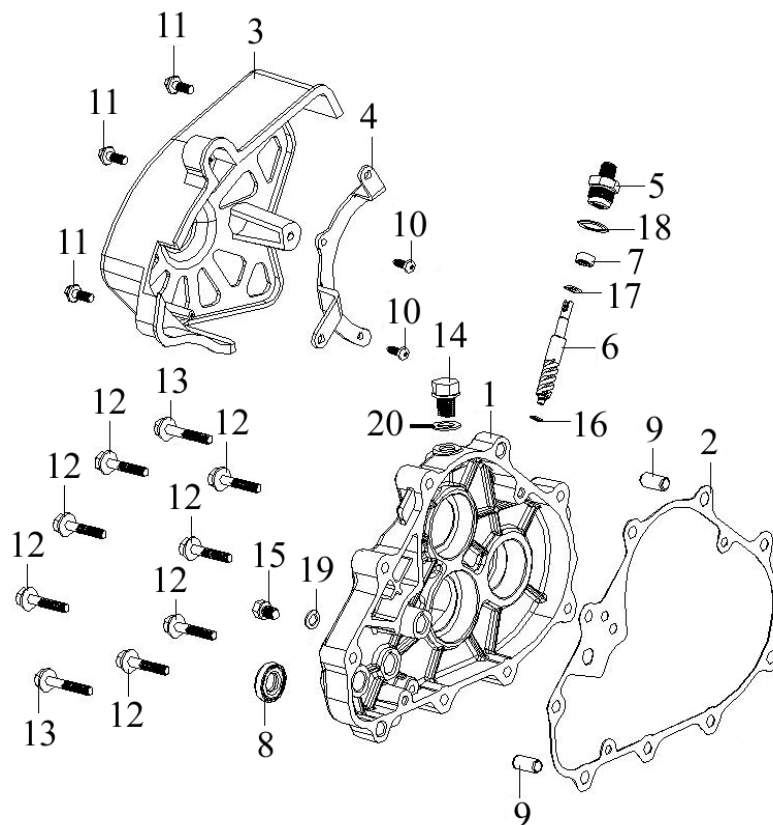
NO.	PARTS NO.	PARTS NAME	QTY	NOTE
項目	零件號碼	零件名稱	用量	備註
1	11146-JOW-00	BREATHER	1	通風管接頭
2	13424-CJW-00	BREATHER TUBE	1	集油室通氣管
3	15111-JOW-00	CRANKCASE, LEFT	1	左曲軸箱
4	15130-JOW-00	SELECTOR SWITCH	1	檔位開關組
5	15136-JOW-00	GROMMET	1	檔位開關密封套
6	15172-CJW-00	HOSE, BREATH	1	變速箱蓋通氣管
7	15174-JOW-00	PLATE, BEARING	2	軸承壓板
8	15211-JOE-00	CRANKCASE, RIGHT	1	右曲軸箱
9	15251-JOW-00	GASKET, CRANKCASE	1	曲軸箱墊片
10	15533-JOW-00	CAP, TAPPET ADJUSTING HOLE	1	濾油網螺帽蓋
11	15536-JOW-00	SCREEN, OIL FILTER	1	濾油網
12	15538-JOW-00	SPRING, OIL FILTER SCREEN	1	濾油網彈簧
13	15541-CHP-00	CLAMPER, WIRE HARNESS	2	配線固定板
14	24228-JOW-00	BOLT 14*21	1	換檔定位螺栓
15	43535-JOW-00	JOINTER, THREE WAY	1	三向管接頭
16	90220-10138-B	CLIP 10*13.8	5	板型管夾
17	93110-14225	OIL SEAL TC 14*22*5	1	油封
18	93110-25408	OIL SEAL TC 25*40*8	1	油封
19	93110-27427	OIL SEAL TC 27*42*7	1	油封
20	93210-24176	O-RING 2.4*17.6	1	護油圈
21	93210-30305	O-RING 3*30.5	1	護油圈
22	93310-2026160	NEEDLE BEARING (HK 2016)	1	滾針軸承

九、CRANKCASE 曲軸箱



NO. 項目	PARTS NO. 零件號碼	PARTS NAME 零件名稱		QTY 用量	NOTE 備註
23	93320-204714	BALL BEARING 6204/P5	滾珠軸承	1	
24	93320-2552153	BALL BEARING 6205/C3	滾珠軸承	2	6205CM
25	93320-256217	BALL BEARING 6305/P53	滾珠軸承	1	6305CM
26	94410-10016	PIN, DOWEL 10*16	定位銷	2	
27	94520-09500	BALL Ø9.5	鋼珠	1	
28	94717-08218-C	BOLT, STUD	雙頭螺栓	2	
29	94717-08225-C	BOLT, STUD	雙頭螺栓	2	
30	96411-06010-R	BOLT, FLANGE	凸緣螺栓	1	
31	96411-06012-R	BOLT, FLANGE	凸緣螺栓	2	
32	96411-06050-R	BOLT, FLANGE	凸緣螺栓	4	
33	96510-06010-C	BOLT, SOCKET	六角承窩螺栓	2	
34	97230-142310	WASHER, COPPER 14.1*22.6*1	銅墊圈	1	
35	97501-1008024	SPRING, COMPRESSION 1*7.5*23.5	壓縮彈簧	1	

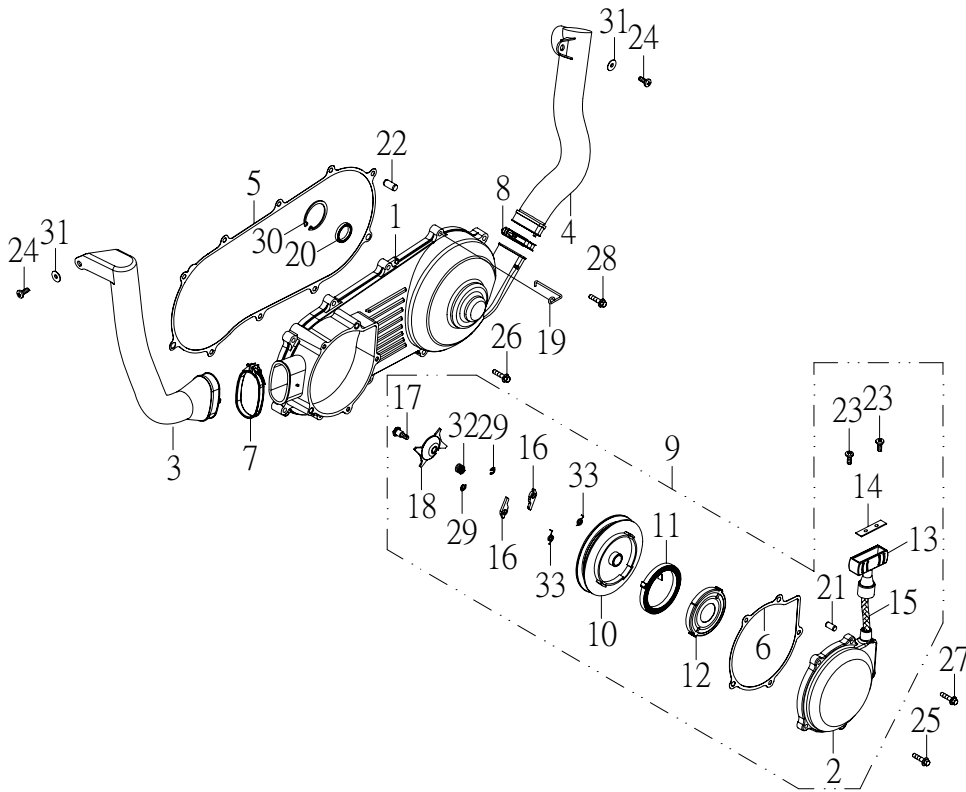
十、 GEARBOX COVER 變速箱蓋



NO.	PARTS NO.	PARTS NAME		Q'TY	NOTE
項目	零件號碼	零件名稱		用量	備註
1	15311-JOW-00	COVER, GEARBOX	變速箱蓋	1	
2	15351-JOW-00	GASKET, GEARBOX COVER	變速箱蓋墊片	1	
3	32191-JOW-00	DRIVE CHAIN CASE	鏈條蓋	1	
4	32194-JOW-00	BRACKET, CHAIN CASE	鏈條蓋支架	1	
5	45836-JOW-00	CONNECT, SPEEDOMETER CABLE	速度錶鋼索接頭	1	
6	45838-CJW-00	GEAR, SPEEDOMETER 9T	速度表齒輪	1	
7	93110-06147	OIL SEAL	油封	1	
8	93110-14287	OIL SEAL TC 14*28*7	油封	1	
9	94410-10016	PIN, DOWEL 10*16	定位銷	2	
10	96108-51616-K	SCREW, TAPPING	自攻螺絲	2	
11	96411-06016-R	BOLT, FLANGE	凸緣螺栓	3	
12	96414-08035-C	BOLT, FLANGE	凸緣螺栓	7	
13	96414-08040-C	BOLT, FLANGE	凸緣螺栓	2	
14	96414-12015-C	BOLT, FLANGE	凸緣螺栓	1	
15	96416-08012-C	BOLT, FLANGE	凸緣螺栓	1	
16	97201-051010	WASHER, PLATE	速度表齒輪襯片	1	
17	97201-061410-C	WASHER, PLATE 6.7*14*1	平面墊圈	1	
18	97201-202610-C	WASHER, PLATE 20.2*26*1	平面墊圈	1	
19	97231-081620	WASHER, ALUMINUM 8.2*16*2	鋁墊圈	1	
20	97231-122118	WASHER, ALUMINUM 12.5*20.6*1.8	鋁墊圈	1	

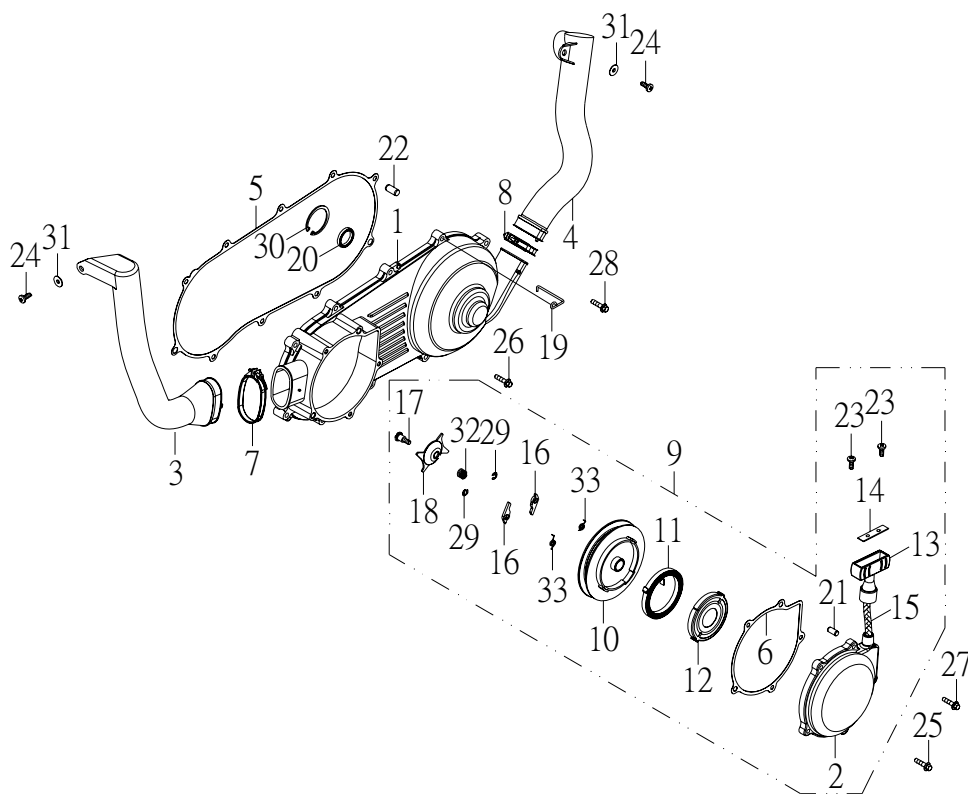


十一、CRANKCASE COVER 機箱蓋



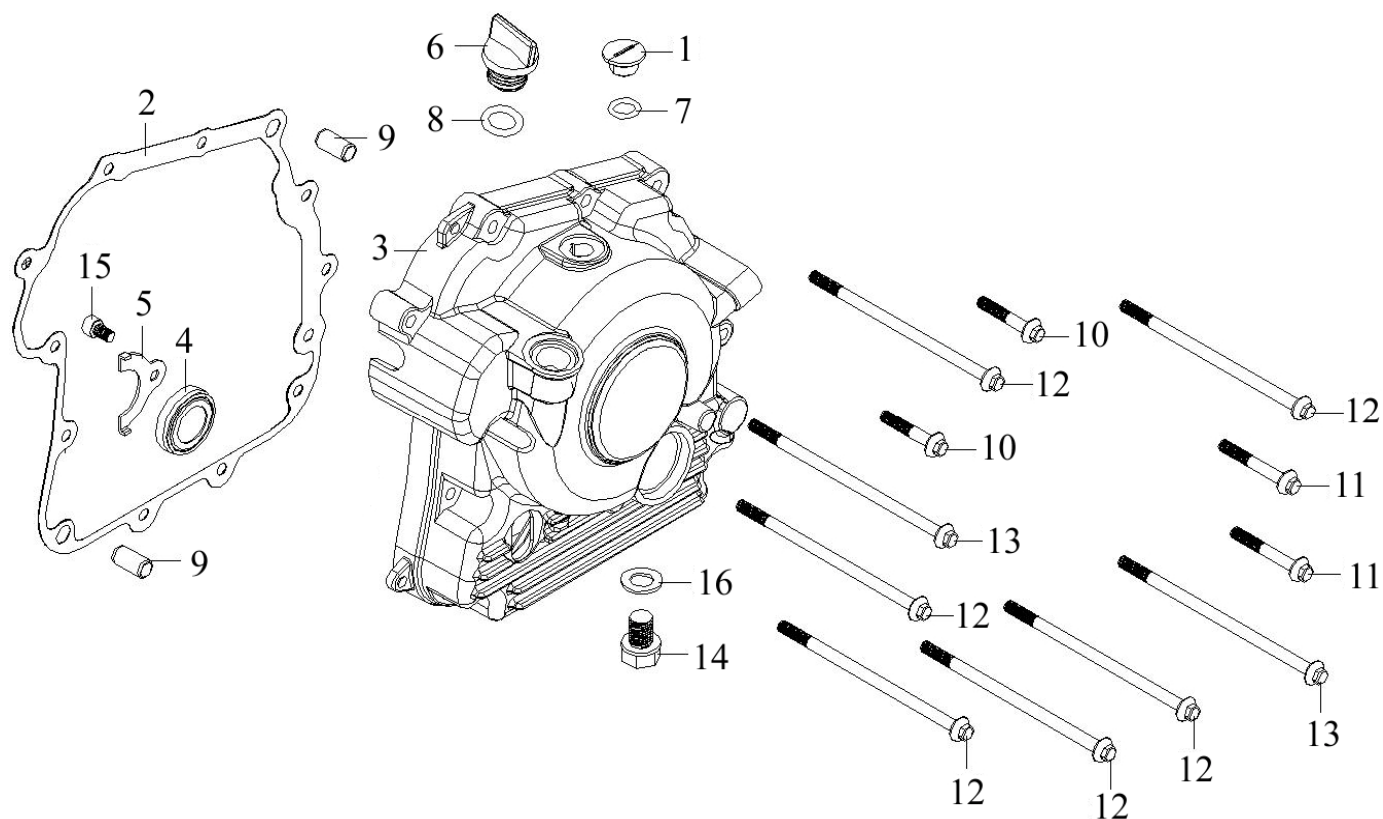
NO.	PARTS NO.	PARTS NAME		Q'TY	NOTE
項目	零件號碼	零件名稱		用量	備註
1	15411-JOW-00	COVER, CRANKCASE	機箱蓋	1	
2	15432-JOW-00	COVER, RE-COILED STARTER	啓動器蓋	1	
3	15433-CJW-00	PIPE, VENTILATION IN	機箱蓋進氣導管	1	
4	15434-JOW-00	PIPE, VENTILATION EX	機箱蓋排氣導管	1	
5	15481-JOW-00	GASKET, CRANKCASE COVER	機箱蓋墊片	1	
6	15483-JOW-00	GASKET, COVER	啓動器蓋墊片	1	
7	15491-GAT-00	CLAMP, HOSE	導管束帶	1	
8	15494-JOW-00	CLAMP, HOSE	導管束帶	1	
9	22600-JOW-00	RE-COILED STARTER ASS'Y	手拉啓動器組	1	
10	22603-JOW-00	CORD WHEEL SET	繩輪組件	1	
11	22605-JOW-00	SPRING	發條彈簧	1	
12	22606-JOW-00	SPRING TRAY	發條盤	1	
13	22621-JOW-00	PULLER	手柄	1	
14	22623-JOW-00	CAP, PULLER	手柄蓋	1	
15	22626-JOW-00	CORD, RE-COILED STARTER	起動繩	1	
16	22630-JOW-00	CAM, STARTER	啓動爪	2	
17	22636-JOW-00	SCREW, FIXING 6*22.5	定位螺絲	1	
18	22638-JOW-00	DIRECTION TRAY	導向盤	1	
19	42117-CJW-00	CLIP	配線夾	1	
20	93320-254712BB	BALL BEARING 6005 2RZ	滾珠軸承	1	6005LLU
21	94410-08014	PIN, DOWEL	定位銷	2	
22	94410-10016	PIN, DOWEL 10*16	定位銷	2	

十一、CRANKCASE COVER 機箱蓋



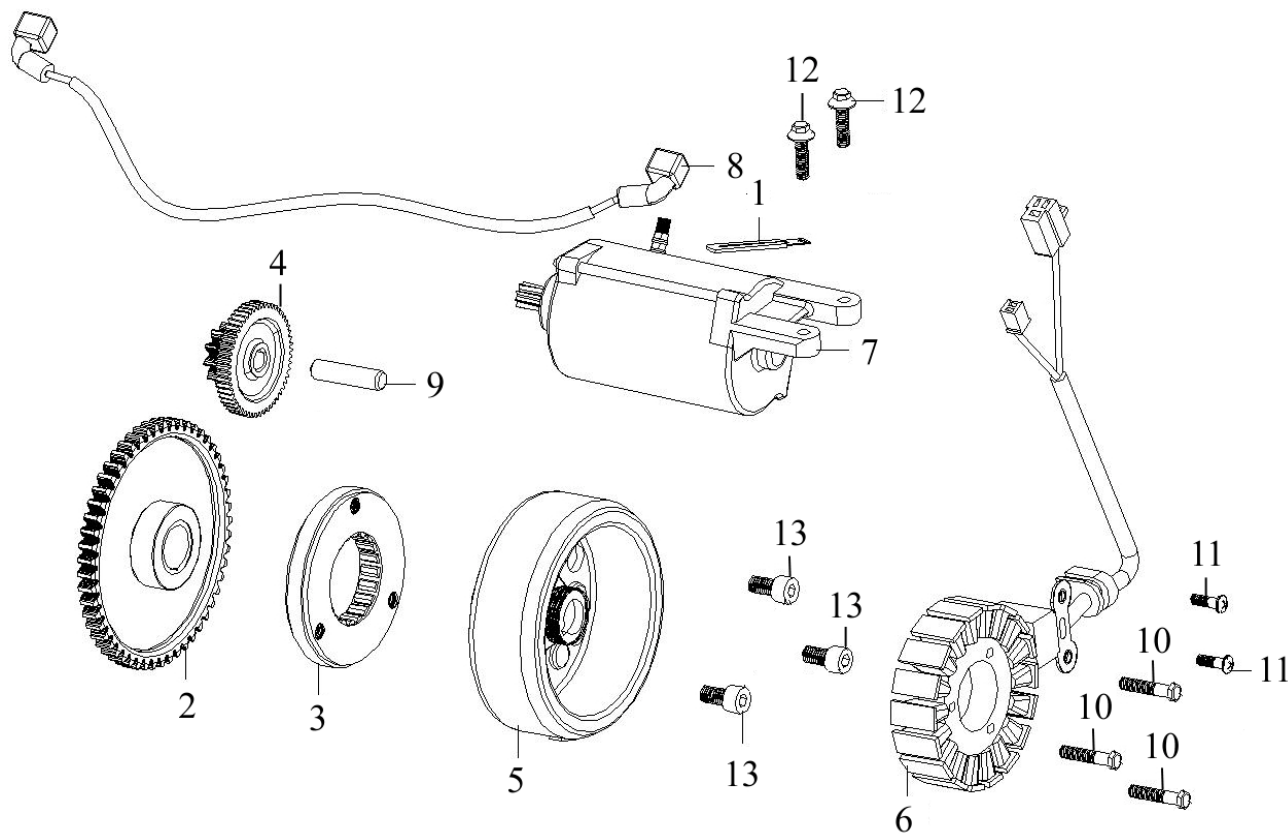
NO.	PARTS NO.	PARTS NAME	Q'TY	NOTE
項目	零件號碼	零件名稱	用量	備註
23	96110-41516-B	SCREW, TAPPING	2	自攻螺絲
24	96318-06012-G	SCREW, PAN HEAD	2	十字孔頭螺絲
25	96411-06025-R	BOLT, FLANGE	3	凸緣螺栓
26	96411-06028-R	BOLT, FLANGE	8	凸緣螺栓
27	96411-06032-R	BOLT, FLANGE	2	凸緣螺栓
28	96411-06040-R	BOLT, FLANGE	2	凸緣螺栓
29	97011-06010-K	CIRCLIP 6*10	2	E形扣環
30	97012-47015-K	CIRCLIP 47*1.5	1	C形內扣環
31	97321-061825-G	WASHER, FLANGE	2	凸緣墊圈
32	97501-1513010	SPRING	1	彈簧
33	97508-0708150	SPRING, TORSION	2	扭轉彈簧

十二、RIGHT CRANKCASE COVER 右曲軸箱蓋



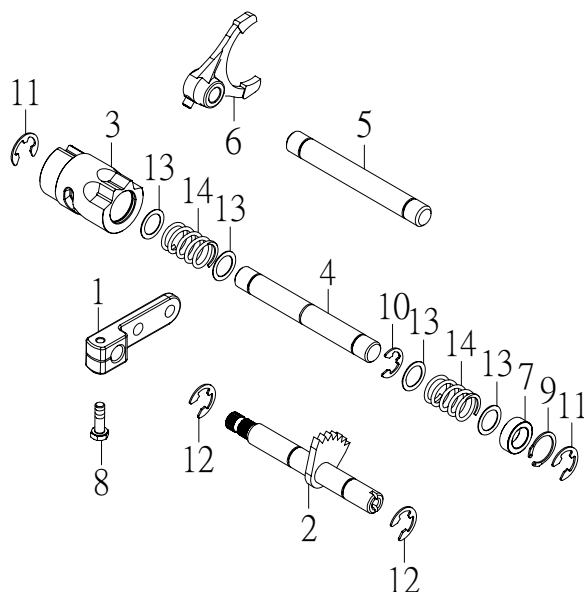
NO. 項目	PARTS NO. 零件號碼	PARTS NAME 零件名稱		Q'TY 用量	NOTE 備註
1	12655-JOW-00	CAP, A.C.G 14*7	A.C.G蓋	1	
2	15221-JOW-00	COVER, R CRANKCASE COMP	右曲軸箱蓋墊片	1	
3	15511-JOW-00	GASKET, R CRANKCASE COVER	右曲軸箱蓋	1	
4	15551-JOW-00	MIRROR, OIL	油鏡組件	1	
5	15553-JOW-00	PLATE, MIRROR OIL	油鏡壓板	1	
6	15563-JOW-00	GAUGE, OIL LEVEL	量油尺	1	
7	93210-24140	O-RING 2.4*14	護油圈	1	
8	93210-35178	O-RING 3.55*17.8	護油圈	1	
9	94410-10016	PIN, DOWEL 10*16	定位銷	2	
10	96411-06035-R	BOLT, FLANGE	凸緣螺栓	2	
11	96411-06045-R	BOLT, FLANGE	凸緣螺栓	2	
12	96411-06125-R	BOLT, FLANGE	凸緣螺栓	6	
13	96411-06135-R	BOLT, FLANGE	凸緣螺栓	2	
14	96414-12015-C	BOLT, FLANGE	凸緣螺栓	1	
15	96510-06010-C	BOLT, SOCKET	六角承窩螺栓	1	
16	97231-122118	WASHER, ALUMINUM 12.5*20.6*1.8	鋁墊圈	1	

十三、STARTING MOTOR 起動系統



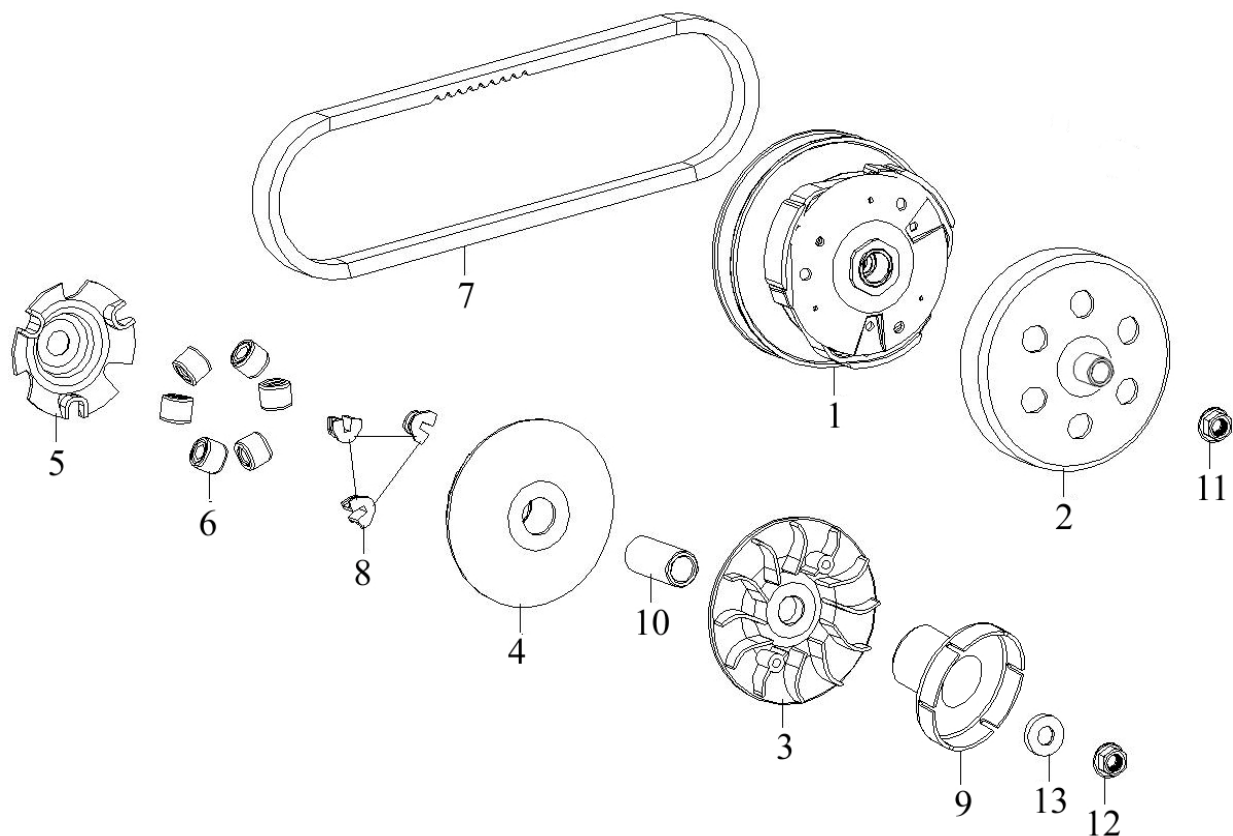
NO. 項目	PARTS NO. 零件號碼	PARTS NAME 零件名稱	Q'TY 用量	NOTE 備註
1	12638-JOW-00	FLODER	1	檔顯器導線夾
2	23524-JOW-00	GEAR COMP, STARTING CLUTCH 53T	1	起動輪
3	23570-JOW-00	STARTING CLUTCH ASS'Y	1	起動離合器總成
4	23612-JOW-00	GEAR, IDLE 54/11T	1	惰齒輪
5	35550-JOW-00	FLYWHEEL COMP	1	轉子總成
6	35560-JOW-00	STATOR COMP	1	發電機座總成
7	35800-JOW-00	MOTOR ASS'Y, STARTER	1	起動馬達總成
8	35831-JOW-00	CABLE, STARTER MOTOR	1	起動馬達導線
9	94510-100040	SHAFT, IDLE GEAR 10*39.5	1	惰齒輪軸
10	96210-05028-C	BOLT, HEXAGON	3	六角螺栓
11	96310-05016-C	SCREW, PAN HEAD	2	十字孔頭螺絲
12	96411-06022-R	BOLT, FLANGE	2	凸緣螺栓
13	96510-08016-C	BOLT, SOCKET	3	六角承窩螺栓

十四、GEAR SHIFT 變速機構



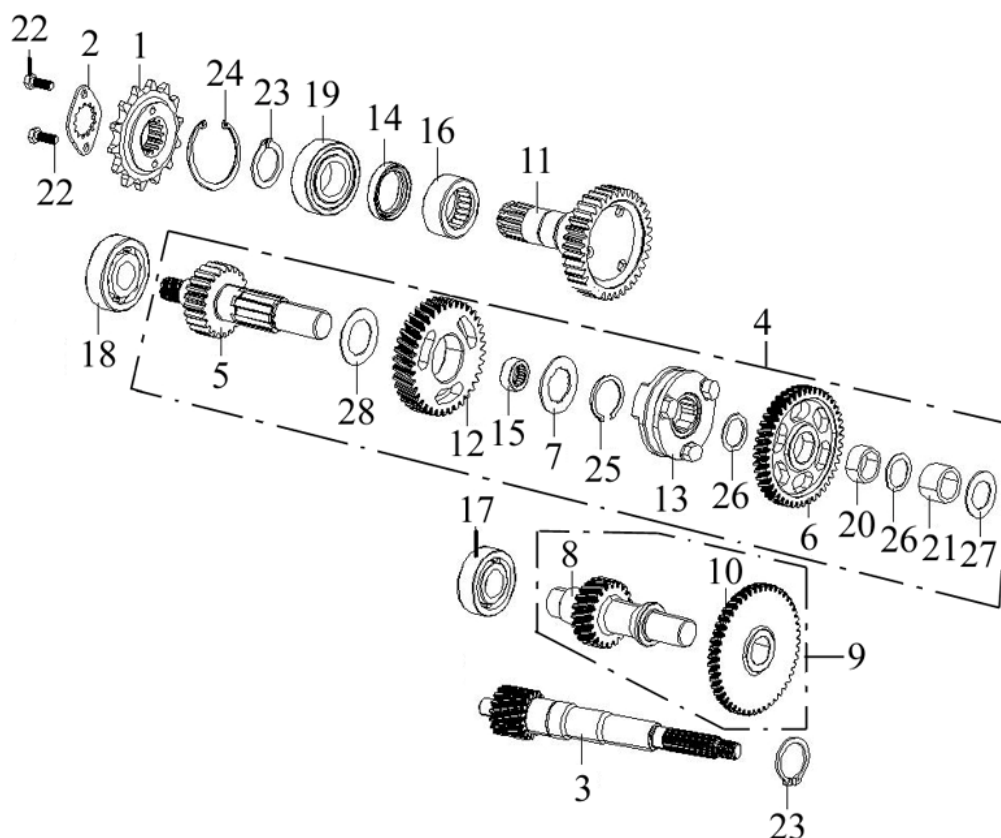
NO.	PARTS NO.	PARTS NAME	Q'TY	NOTE
項目	零件號碼	零件名稱	用量	備註
1	24206-JOW-00	SHIFT LEVER	1	變速拉桿
2	24210-JOW-00	GEAR SHIFT LEVER LOWER	1	變速桿總成
3	24220-JOW-01	DRUM, GEAR SHIFT	1	齒輪變速筒
4	24221-JOW-00	SHAFT, GEAR SHIFT DRUM	1	齒輪變速筒軸
5	24236-JOW-00	SHAFT, GEAR SHIFT FORK 12*94	1	變速叉樞軸
6	24238-JOW-00	FORK, GEAR SHIFT	1	齒輪變速叉
7	93510-142207	BUSH, GEAR SHIFT DRUM	1	齒輪變速筒襯套
8	96210-06020-C	BOLT, HEXAGON	1	六角螺栓
9	97010-22010-K	CIRCLIP	1	C形扣環
10	97011-10010-K	CIRCLIP	1	E形扣環
11	97011-12010-K	CIRCLIP	2	E形扣環
12	97011-12012-K	CIRCLIP 12*1.2	2	E形扣環
13	97201-142005	WASHER, PLATE 15.2*25.6*2.0	4	平面墊圈
14	97501-2320025	SPRING, COMPRESSION	2	壓縮彈簧

十五、CLUTCH 離合器



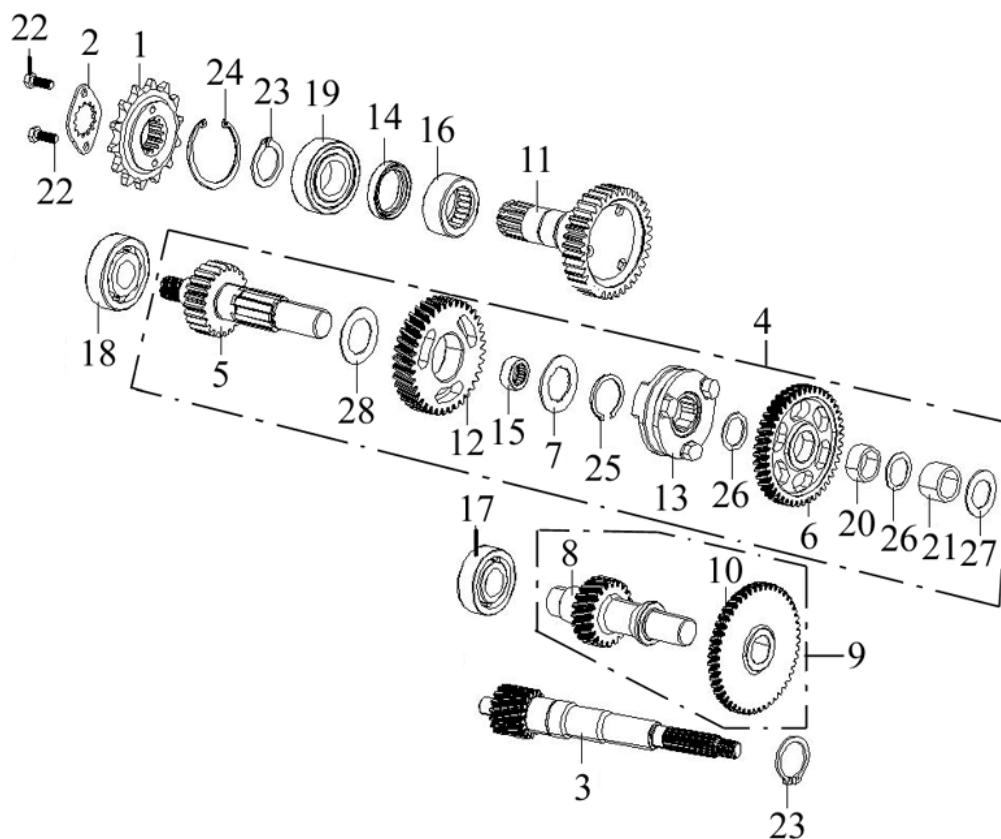
NO.	PARTS NO.	PARTS NAME		Q'TY	NOTE
項目	零件號碼	零件名稱		用量	備註
1	25602-JOR-00	PULLEY ASS'Y, DRIVEN	副槽輪總成	1	
2	25611-JOW-00	OUTER, CLUTCH	離合器殼整體	1	
3	25711-JOW-01	FACE, DRIVE	主固定槽輪	1	
4	25720-JOW-00	FACE COMP, MOVABLE DRIVE	主滑動槽輪整體	1	
5	25723-JOW-00	PLATE, RAMP	凸輪板	1	
6	25732-JOW-00	ROLLER SET, WEIGHT 25g	重錘滾子	6	
7	25741-JOW-00	BELT, DRIVE 893*24*30*10.5	皮帶	1	
8	25753-JOW-00	PIECE, SLIDE	滑件	3	
9	25757-JOW-00	CLUTCH, ONE-WAY	單向離合器	1	
10	93510-192763	BOSS, DRIVE FACE 19.1*27*62.8	主滑動槽輪襯套	1	
11	95401-121711-C	NUT, FLANGE	凸緣螺帽	1	
12	95401-141911-C	NUT, FLANGE	凸緣螺帽	1	
13	97310-142826	WASHER, CONICAL SPRING 14.2*28*2.6/3.6	錐形彈簧墊圈	1	

十六、TRANSMISSION, STARTER 傳動系統



NO.	PARTS NO.	PARTS NAME		Q'TY	NOTE
項目	零件號碼	零件名稱		用量	備註
1	25713-JOW-00	SPROCKET DRIVE 520-14T	驅動鏈輪	1	
2	25716-JOW-00	PLATE, FIXING	驅動鏈輪固定板	1	
3	26111-JOW-00	GEAR, PRIMARY DRIVE 17T	主驅動軸	1	
4	26410-JOW-00	MAIN AXLE COMP	惰輪軸總成	1	
5	26411-JOW-00	GEAR, IDLE 23T/5T	惰輪軸	1	
6	26412-JOW-00	GEAR, FORWARD 45T	前進齒輪	1	
7	26413-JOW-00	WASHER, SPLINE 23.2/25.2*39.9*1.4	齒輪墊圈	1	
8	26415-JOW-00	AXLE, IDLE GEAR 21T	倒檔惰齒輪軸	1	
9	26415-JOW-00A	IDLE GEAR AXLE ASS'Y	倒檔惰齒輪軸總成	1	
10	26416-JOW-00	IDLE GEAR, REVERSE 49T	倒檔惰齒輪	1	
11	26420-JOW-00	DRIVE AXLE ASSEMBLY 36T	傳動軸總成	1	
12	26426-JOW-00	GEAR, REVERSE 37T	倒檔齒輪	1	
13	26430-JOW-00	CLUTCH, DOG	變檔鼓	1	
14	93110-30407	OIL SEAL TC 30*40*7	油封	1	
15	93310-2533160	NEEDLE BEARING NK25/16	滾針軸承	1	
16	93310-3042170	NEEDLE BEARING NA-RNA4905	滾針軸承	1	
17	93320-204714	BALL BEARING 6204/P53	滾珠軸承	1	
18	93320-2052153	BALL BEARING 6304/C3P6	滾珠軸承	1	
19	93320-255215BB	BALL BEARING 6205 2RZ	滾珠軸承	1	
20	93510-202211	BOSS, DRIVE FACE 20*22*11.2	前進齒輪襯套	1	
21	93510-202311-K	BOSS, DRIVE FACE 20*23*10.6	軸套	1	
22	96210-06016-C	BOLT, HEXAGON	六角螺栓	2	

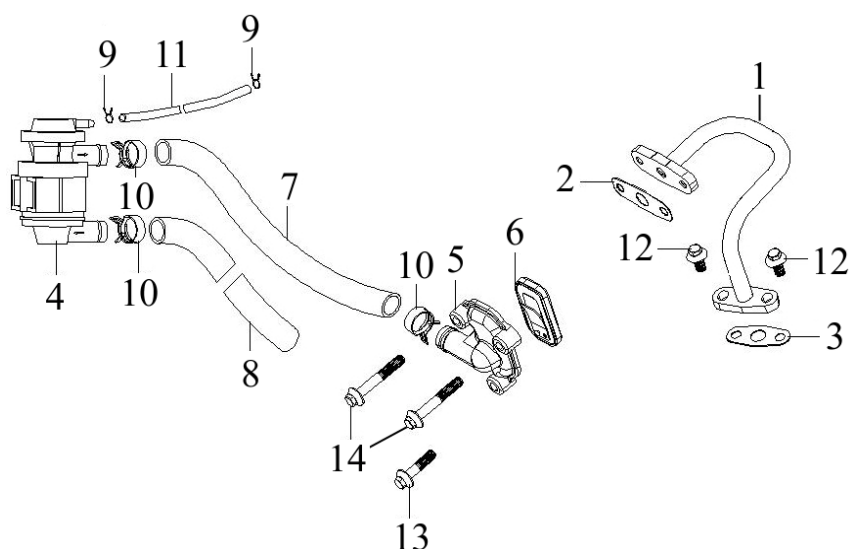
十六、TRANSMISSION, STARTER 傳動系統



NO. 項目	PARTS NO. 零件號碼	PARTS NAME 零件名稱	Q'TY 用量	NOTE 備註
23	97010-25012-K	CIRCLIP 25*1.2	2	C形扣環
24	97012-52020-K	CIRCLIP 52*2	1	C形內扣環
25	97014-25012-K	CIRCLIP 25*1.2	1	C形扣環
26	97201-202710-K	WASHER, PLATE 20.2*26.9*1	2	止推墊片
27	97201-203310-K	WASHER, PLATE 20.2*32.9*1	1	平面墊圈
28	97201-254010-K	WASHER, PLATE 25.2*39.9*1	1	止推墊片

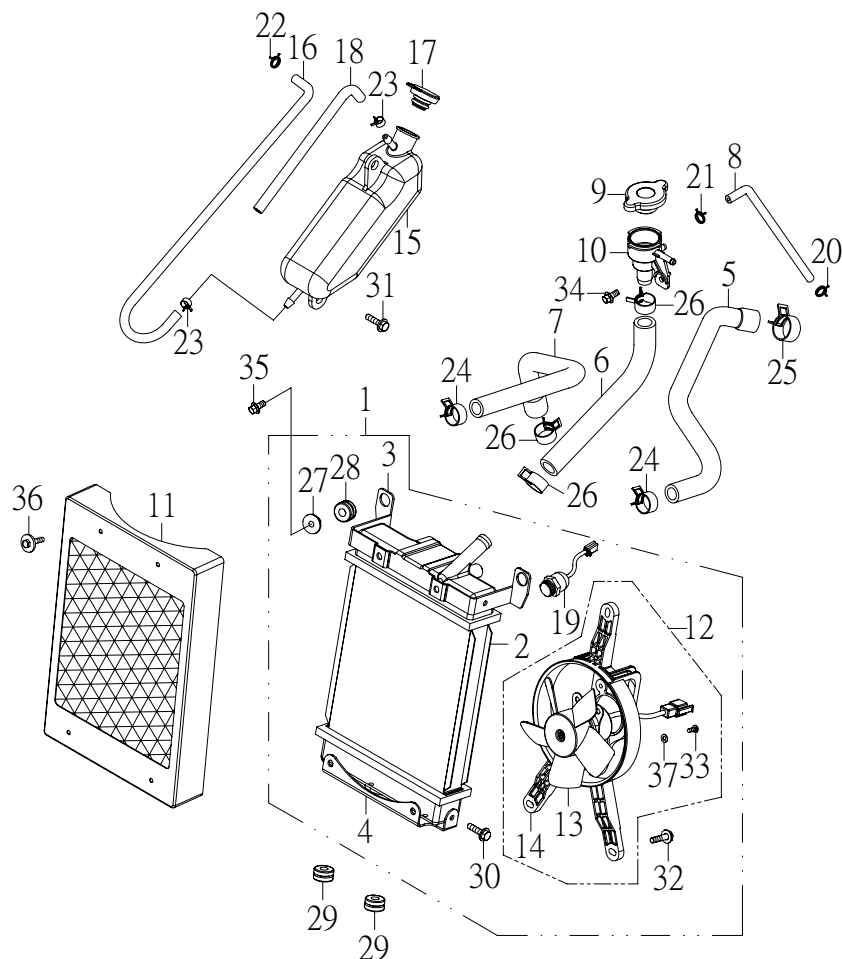


十七、AIR INJECTION SYSTEM 二次空氣系統



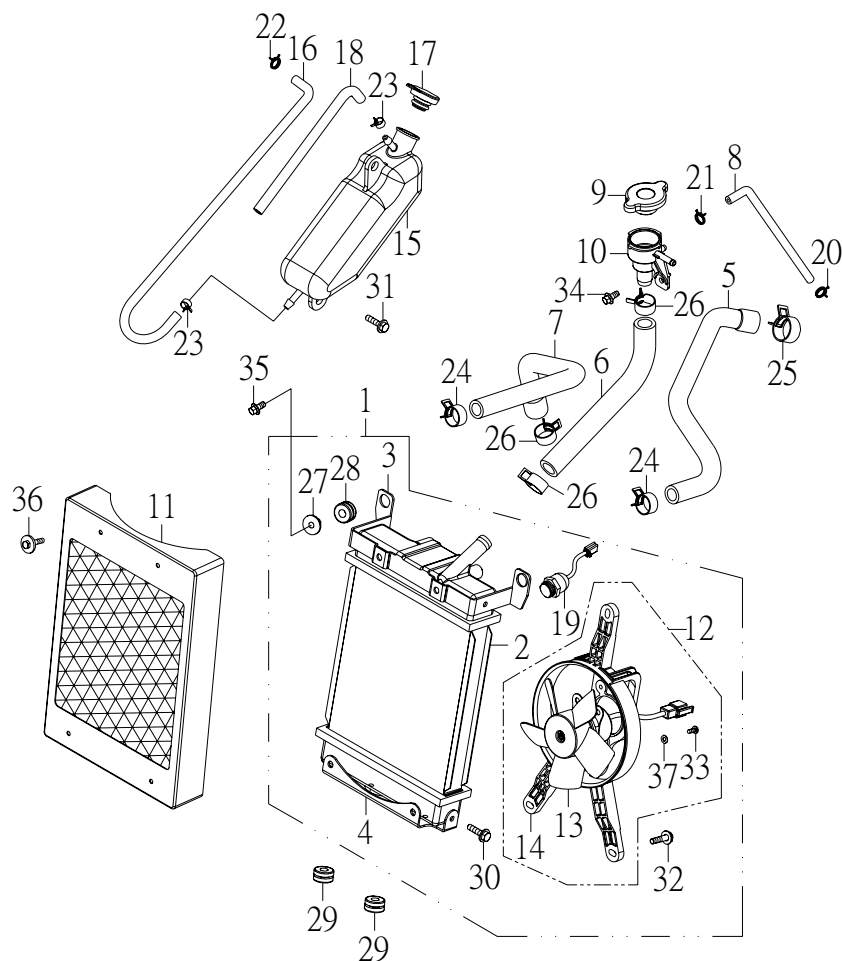
NO.	PARTS NO.	PARTS NAME		Q'TY	NOTE
項目	零件號碼	零件名稱		用量	備註
1	11126-JOW-00	PIPE, AIR INJECTION	二次空氣導管	1	
2	11128-JOW-00	GASKET, PIPE AIR INJECTION	二次空氣導管墊片上	1	
3	11129-JOW-00	GASKET, PIPE AIR INJECTION	二次空氣導管墊片下	1	
4	31681-JOW-00	AIR INJECTION, PULSE AIR	截止閥	1	
5	31683-JOW-00	VALVE, ONE WAY	單向閥蓋	1	
6	31684-JOW-00	CAP, VALVE	單向閥	1	
7	31688-CJW-00	HOSE, AIR INJECTION EX	截止閥輸出管	1	
8	31688-JOW-00	HOSE, AIR INJECTION EX	截止閥輸出管	1	
9	90212-10074-C	CLIP 1*7.4	管夾	2	
10	90220-12178-B	CLIP 12*Ø17.8	板型管夾	3	
11	90310-42400	HOSE, VALUUM	截止閥負壓管	1	
12	96411-06018-R	BOLT, FLANGE	凸緣螺栓	2	
13	96411-06025-R	BOLT, FLANGE	凸緣螺栓	1	
14	96411-06040-R	BOLT, FLANGE	凸緣螺栓	2	

十八、WATER-COOLING SYSTEM 水冷卻系統



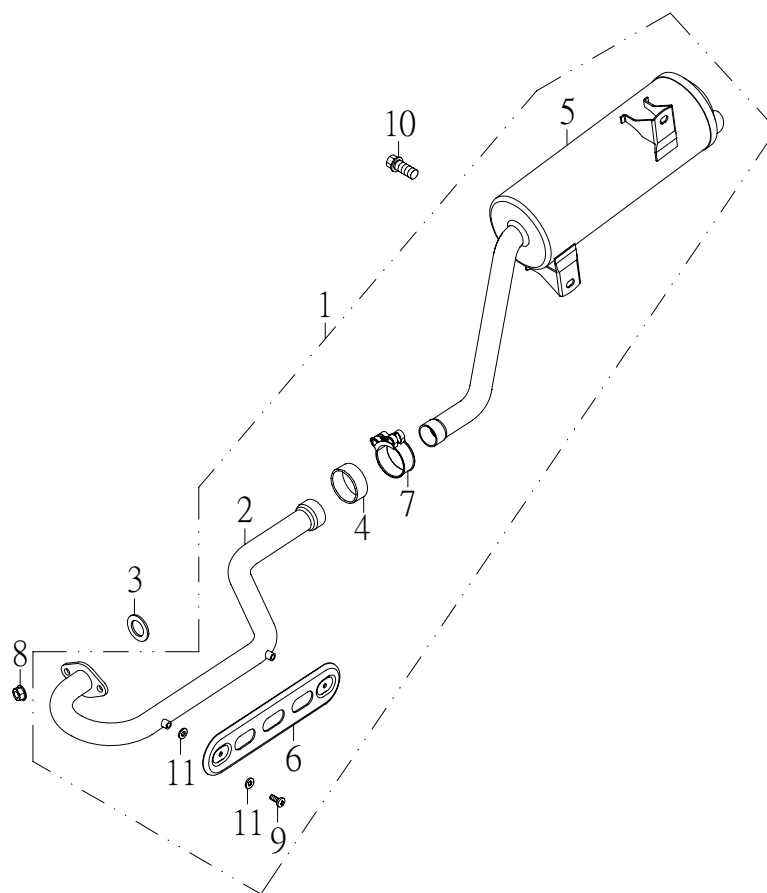
NO.	PARTS NO.	PARTS NAME	Q'TY	NOTE
項目	零件號碼	零件名稱	用量	備註
1	43400-CJW-00	RADIATOR ASS'Y	1	水箱總成
2	43410-CJW-00	RADIATOR	1	水箱
3	43411-JOW-00	BRACKET, RADIATOR	1	水箱上支架
4	43416-JOW-00	BRACKET, RADIATOR	1	水箱下支架
5	43420-CJW-00	HOSE, RADIATOR IN	1	水箱進水管
6	43423-CJW-00	HOSE, RADIATOR CAP	1	加水口水管
7	43425-CJW-00	HOSE, WATER PUMP IN	1	水泵進水管
8	43428-CJW-00	HOSE, WATER CIRCULATE	1	冷水循環管
9	43430-JOW-00	RADIATOR CAP	1	水箱蓋
10	43435-JOW-00	HULL, RADIATOR CAP	1	水箱蓋體
11	43440-CJW-00	RADIATOR DEFEND	1	水箱護罩
12	43450-CJW-00	FAN MOTOR ASS'Y	1	風扇馬達總成
13	43451-JOW-00	FAN MOTOR COMP	1	風扇馬達組
14	43456-CJW-00	BRACKET, FAN	1	風扇支架
15	43460-JOW-00	WATER TANK	1	副水箱
16	43463-JOW-00	HOSE 1, WATER TANK	1	副水箱溢流管
17	43466-JOW-00	CAP, WATER TANK	1	副水箱蓋
18	43468-JOW-00	HOSE 2, WATER TANK	1	副水箱通氣管
19	62750-CJW-00	FAN MOTOR SWITCH	1	風扇開關
20	90212-10074-C	CLIP 1*7.4	1	管夾
21	90212-12085-C	CLIP 1.2*8.5	1	管夾
22	90212-12095-C	CLIP 1.2*9.5	1	管夾

十八、WATER-COOLING SYSTEM 水冷卻系統



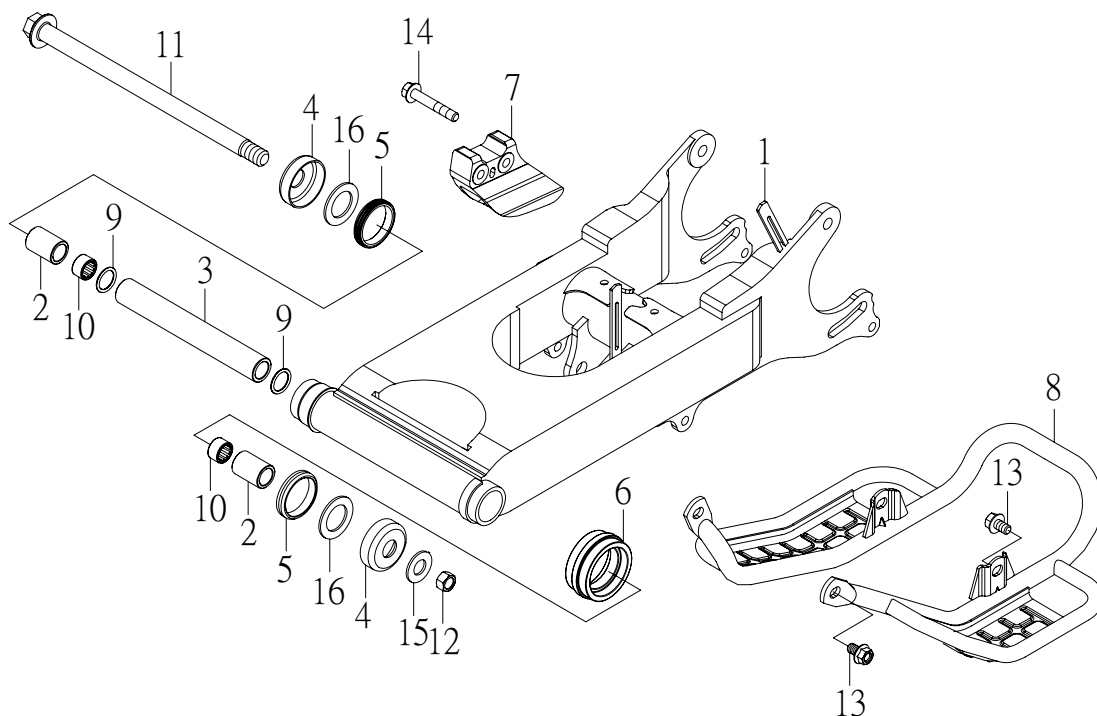
NO. 項目	PARTS NO. 零件號碼	PARTS NAME 零件名稱	Q'TY 用量	NOTE 備註
23	90220-08100-B	CLIP 8*10	2	板型管夾
24	90220-12198-B	CLIP 12*19.8	2	板型管夾
25	90220-12217-B	CLIP 12*21.7	1	板型管夾
26	90220-12230-B	CLIP 12*23	3	板型管夾
27	93530-060911-K	COLLAR	2	水箱軸環
28	93580-092212	GROMMET	2	水箱套環
29	93580-102212	GROMMET	2	牌照板套環
30	96218-06012-C	BOLT, HEXAGON WITH WASHER	4	六角螺栓附墊圈
31	96218-06016-B	BOLT, HEXAGON WITH WASHER	2	六角螺栓附墊圈
32	96218-06020-C	BOLT, HEXAGON WITH WASHER	3	六角螺栓附墊圈
33	96310-04010-B	SCREW, PAN HEAD	3	十字孔頭螺絲
34	96414-06012-B	BOLT, FLANGE	1	凸緣螺栓
35	96414-06022-B	BOLT, FLANGE	2	凸緣螺栓
36	96616-05012-K	BOLT, HEXAGON WITH WASHER	4	六角十字穴螺栓附墊圈
37	97201-040908-B	WASHER, PLATE 4.2*8.8*0.8	3	平面墊圈

十九、EXHAUST MUFFLER 排氣管



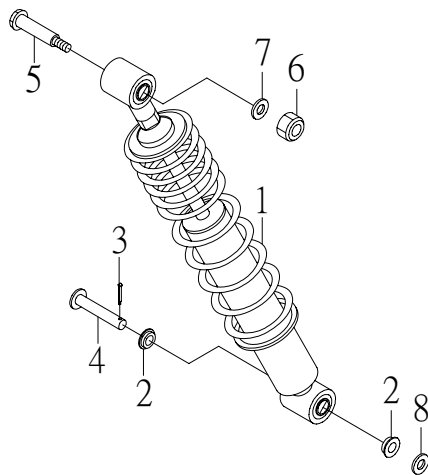
NO.	PARTS NO.	PARTS NAME		Q'TY	NOTE
項目	零件號碼	零件名稱		用量	備註
1	31610-CJW-00	EXHAUST MUFFLER ASS'Y	排氣管總成	1	
2	31611-CJW-00	PIPE, EXHAUST	排氣導管	1	
3	31613-JOW-00	GASKET, EXHAUST PIPE (29*36*4.8)	排氣管墊片	1	
4	31614-CEW-00	GASKET, MUFFLER	消音筒墊片	1	
5	31617-CEW-00	MUFFLER COMP	消音筒	1	
6	31618-RAM-00	PROTECTOR, EXHAUST	排氣管護罩	1	
7	31624-CEW-00	CLIP	消音筒管束	1	
8	95401-081208-B	NUT, FLANGE	凸緣螺帽	2	
9	96316-06010-K	SCREW, PAN HEAD	十字孔頭螺絲	2	
10	96414-08016-B	BOLT, FLANGE	凸緣螺栓	1	
11	97210-061215	WASHER, PLATE	石棉墊圈	4	

二十、REAR ARM 擺動臂



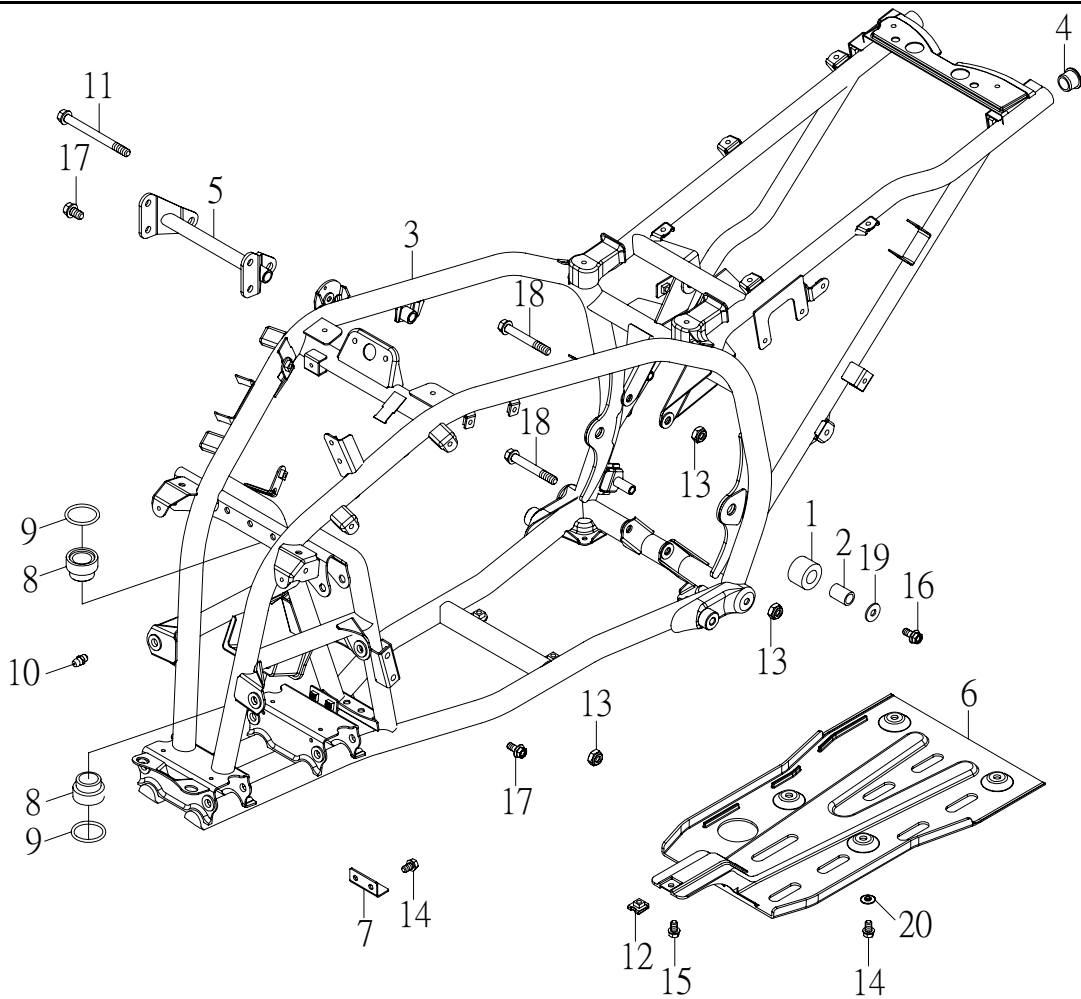
NO.	PARTS NO.	PARTS NAME	Q'TY	NOTE
項目	零件號碼	零件名稱	用量	備註
1	32100-CJW-00	REAR ARM	1	擺動臂
2	32115-RAM-00	BUSH	2	擺動臂軸襯
3	32116-RAM-00	SPACER	1	擺動臂隔筒
4	32118-RAM-00	COVER, THRUST	2	擺動臂塵封蓋
5	32119-RAM-00	OIL SEAL	2	擺動臂防塵封
6	32160-RAM-00	SEAL, GUARD	1	鏈條導環
7	32165-RAM-00	SUPPORT, CHAIN	1	鏈條支持塊
8	32190-CFS-00	COVER	1	下護蓋
9	93210-25200	O-RING 2.5*20	2	護油圈
10	93310-222820	NEEDLE BEARING HK-2220	2	滾針軸承
11	94610-15258-B	SHAFT, PIVOT	1	擺動臂軸
12	95301-142212-B	NUT, LOCK 14MM	1	止鬆螺帽
13	96414-08012-B	BOLT, FLANGE	4	凸緣螺栓
14	96414-08040-B	BOLT, FLANGE	2	凸緣螺栓
15	97201-142820-B	WASHER, PLATE 14.2*28.4*2.0	1	平面墊圈
16	97201-243820	WASHER, PLATE	2	平面墊圈

二十一、REAR SUSPENSION 後懸吊系統



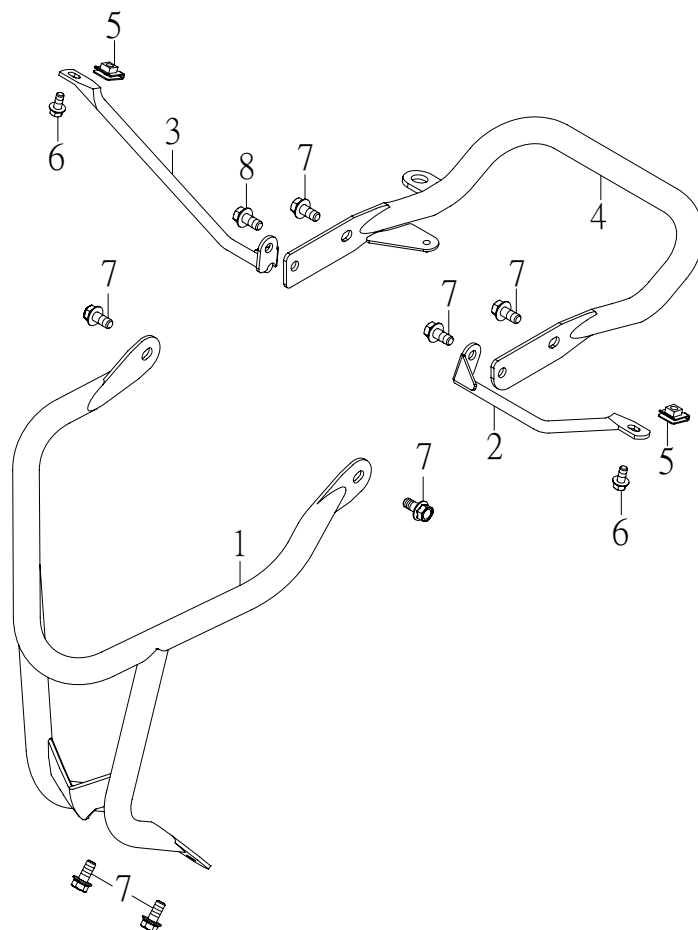
NO.	PARTS NO.	PARTS NAME		Q'TY	NOTE
項目	零件號碼	零件名稱		用量	備註
1	32210-CEW-00	SHOCK ABSORBER ASS'Y, REAR	後緩衝器總成	1	
2	32231-RAM-00	COVER, THRUST	防塵墊片	2	
3	90240-29025-B	COTTER PIN 2.9*25	開口銷	1	
4	94610-12070-B	PIN, CLEVIS	後緩衝器固定銷	1	
5	94710-10066-B	BOLT	後緩衝器固定軸	1	
6	95311-101710-B	NUT, NYLON	尼龍螺帽	1	
7	97201-102220-B	WASHER, PLATE 10.5*22*2	平面墊圈	1	
8	97201-122223-B	WASHER, PLATE 12.5*22*2.3	平面墊圈	1	

二十二、FRAME 車架



NO. 項目	PARTS NO. 零件號碼	PARTS NAME 零件名稱	Q'TY 用量	NOTE 備註
1	32167-RAM-00	TENSIONER	2	拉緊環
2	32168-RAM-00	BUSH	2	拉緊環軸襯
3	41110-CJW-01	FRAME COMP	1	車架整體
4	41154-RAM-00	PLUG, SPECIAL SHAPE	2	管塞
5	41181-CJW-00	ENGINE HANGER FRONT	1	引擎前固定座
6	41199-CJW-00	FRAME BASEPLATE	1	車架底板
7	42118-JOW-00	HANGER, BRAKE HOSE	1	剎車油管座
8	46412-RAM-00	BUSH, SOLID	2	轉向桿襯套
9	93210-24148	O-RING 2.4*14.8	2	護油圈
10	94340-06010-B	NIPPLE, GREASE M6*P1.0	1	黃油嘴
11	94610-10158-B	BOLT	1	前輪軸
12	95101-061820-C	NUT, SPRING	1	U型板螺帽
13	95311-101710-B	NUT, NYLON	3	尼龍螺帽
14	96414-06012-B	BOLT, FLANGE	6	凸緣螺栓
15	96414-06016-B	BOLT, FLANGE	1	凸緣螺栓
16	96414-08012-B	BOLT, FLANGE	2	凸緣螺栓
17	96414-10016-B	BOLT, FLANGE	4	凸緣螺栓
18	96414-10085-B	BOLT, FLANGE	2	凸緣螺栓
19	97201-082420-B	WASHER, PLATE 8.7*24*2.0	2	平面墊圈
20	97321-061825-G	WASHER, FLANGE	4	凸緣墊圈

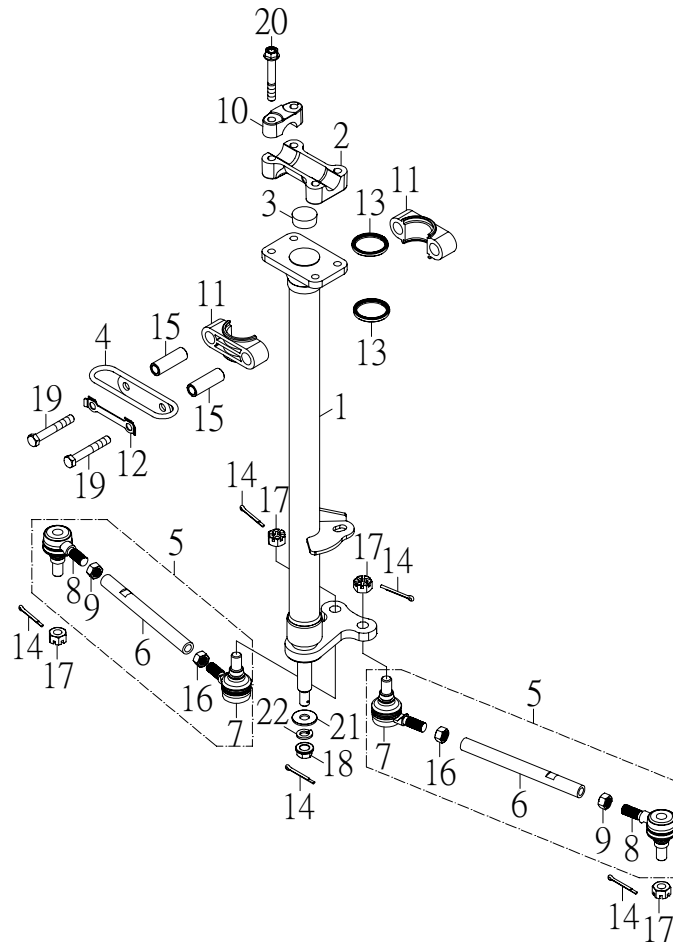
二十三、GUARD 保護桿



NO.	PARTS NO.	PARTS NAME	Q'TY	NOTE
項目	零件號碼	零件名稱	用量	備註
1	41601-CJW-00	SHIELD, FRONT	1	前保護桿
2	51175-CBW-00	STAY COVER, L	1	後蓋左固定座
3	51176-CBW-00	STAY COVER, R	1	後蓋右固定座
4	52850-CEW-00	SHIELD, REAR	1	後保護桿
5	95101-061820-C	NUT, SPRING	2	U型板螺帽
6	96414-06016-B	BOLT, FLANGE	2	凸緣螺栓
7	96414-08016-B	BOLT, FLANGE	7	凸緣螺栓
8	96414-08020-B	BOLT, FLANGE	1	凸緣螺栓

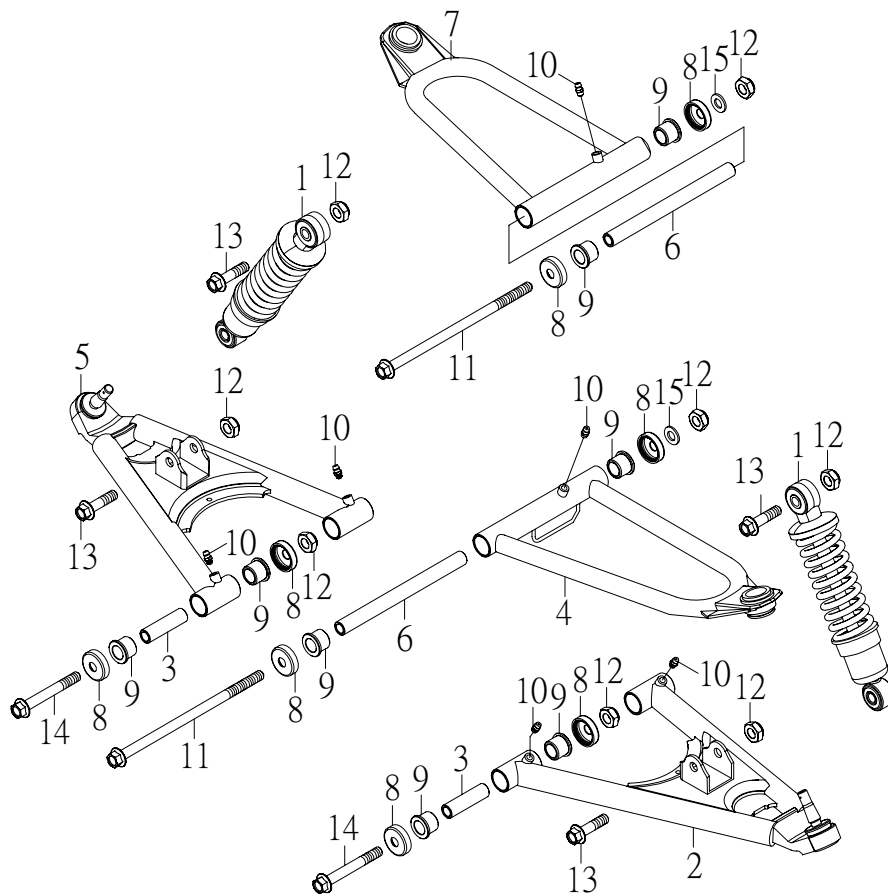


二十四、STEERING 轉向裝置



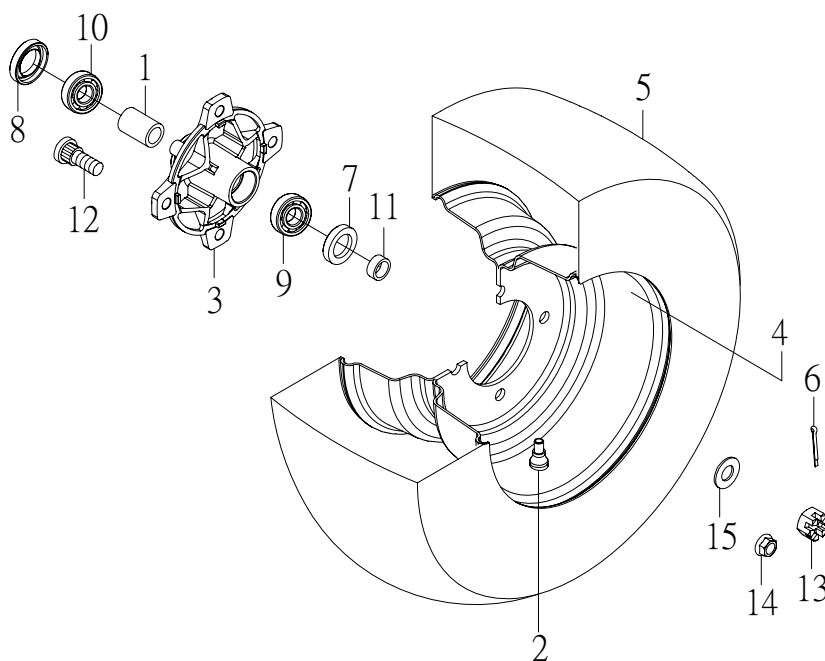
NO.	PARTS NO.	PARTS NAME	Q'TY	NOTE
項目	零件號碼	零件名稱	用量	備註
1	42101-CEW-00	COLUMN, STEERING	1	轉向桿
2	42106-SK9-00	BRIDGE, TOP	1	頂樑
3	42111-RAM-00	PLUG, TAPER	1	塞子
4	42118-RAM-00	BRACKET, STRG LOWER	1	導線環
5	42140-CEW-00	ROD, TIE ASS'Y	2	連桿總成
6	42141-CEW-00	ROD, TIE	2	連桿
7	42142-RAM-00	JOINT, UNIVERSAL 1	2	萬向接頭 內
8	42143-RAM-00	JOINT, UNIVERSAL 2	2	萬向接頭 外
9	42146-RAM-00	NUT	2	連桿螺帽
10	46125-RAM-00	HOLDER, HANDLE UPPER	2	把手上固定座
11	46411-RAM-00	BEARING, STEERING	2	轉向桿固定座
12	46416-RAM-00	WASHER, LOCK	1	制止片
13	46417-RAM-00	OIL SEAL	2	轉向桿封圈
14	90240-23020-B	COTTER PIN 2.3*20	5	開口銷
15	93510-081442-C	COLLAR	2	轉向桿座隔管
16	95201-101408-C	NUT, HEXAGON	2	六角螺帽
17	95321-101710-C	NUT, CASTLE	4	有槽螺帽
18	95401-101409-B	NUT, FLANGE	1	凸緣螺帽
19	96210-08060-B	BOLT, HEXAGON	2	六角螺栓
20	96414-08050-B	BOLT, FLANGE	4	凸緣螺栓
21	97201-102620-B	WASHER, PLATE	1	平面墊圈
22	97301-101720-B	WASHER, SPRING	1	彈簧墊圈

二十五、FRONT SUSPENSION 前懸吊系統



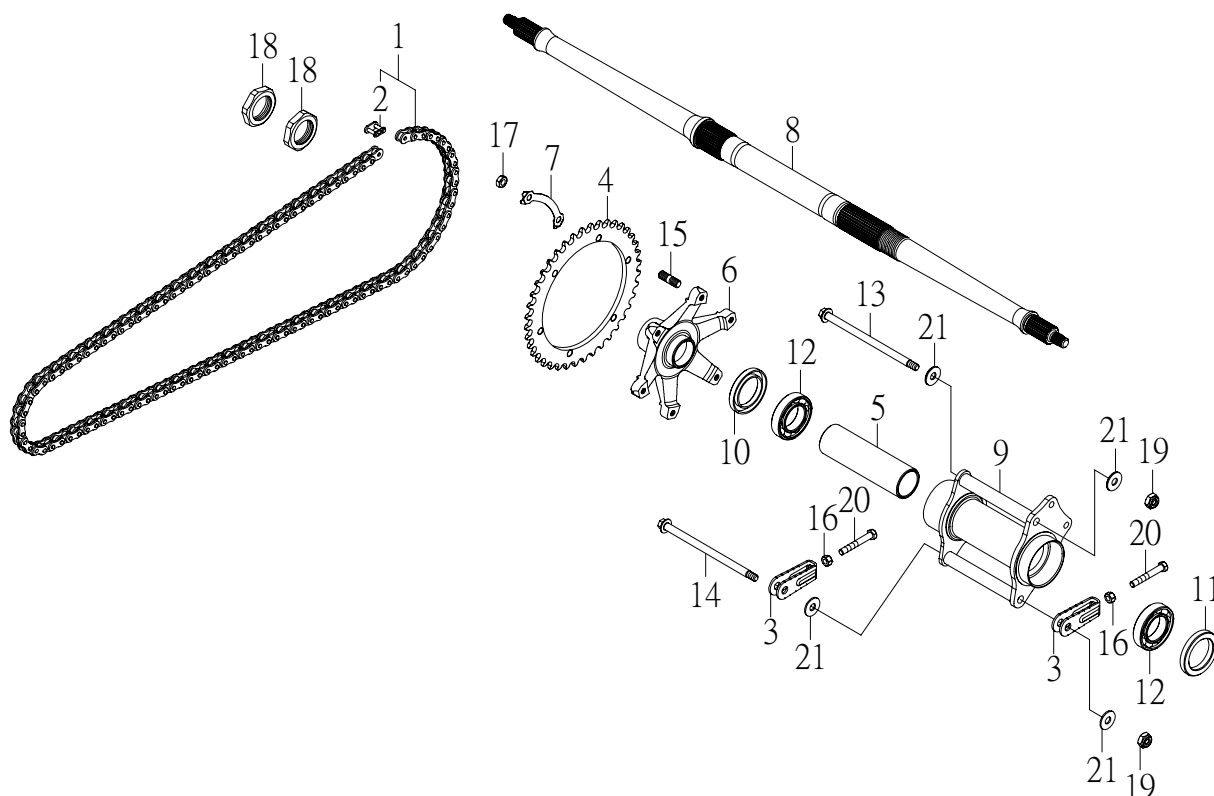
NO. 項目	PARTS NO. 零件號碼	PARTS NAME 零件名稱		Q'TY 用量	NOTE 備註
1	42126-CEW-01	SHOCK ABSORBER ASS'Y	前緩衝器總成	2	
2	42161-CEW-00	FRT.LWR, ARM LEFT	左前下搖臂	1	
3	42163-RAM-00	COLLAR	下搖臂軸襯	4	
4	42166-CEW-00	FRT.UPPER, ARM LEFT	左前上搖臂	1	
5	42171-CEW-00	FRT.LWR, ARM RIGHT	右前下搖臂	1	
6	42173-RAM-00	COLLAR	上搖臂軸襯	2	
7	42176-CEW-00	FRT.UPPER, ARM RIGHT	右前上搖臂	1	
8	42183-RAM-00	COVER, THRUST	塵封蓋	12	
9	93330-152118	BUSH, SOLID	羅龍滑動軸承	12	
10	94340-06010-B	NIPPLE, GREASE M6*P1.0	黃油嘴	6	
11	94610-10208-B	SHAFT, PIVOT	上搖臂固定軸	2	
12	95311-101710-B	NUT, NYLON	尼龍螺帽	10	
13	96414-10055-B	BOLT, FLANGE	凸緣螺栓	4	
14	96414-10080-B	BOLT, FLANGE	凸緣螺栓	4	
15	97201-102020-B	WASHER, PLATE 10.5*20*2	平面墊圈	2	

二十六、FRONT WHEEL 前輪



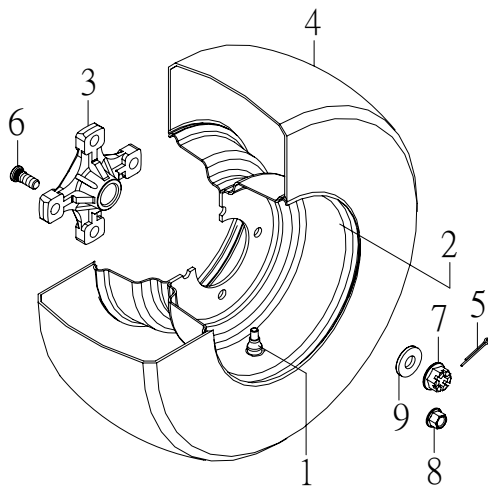
NO.	PARTS NO.	PARTS NAME		Q'TY	NOTE
項目	零件號碼	零件名稱		用量	備註
1	42515-RAM-00	SPACER, BEARING	前輪殼隔管	2	
2	42570-RAM-00	VALVE, RIM	氣門嘴	2	
3	42581-RAM-01	HUB, FRONT	前輪殼	2	
4	42582-RAM-00	WHEEL, FRONT AT10*5.5AT	前輪圈	2	
5	42590-CEW-01	TIRE, FRONT AT21*7-10 K532F 25N	前輪胎	2	
6	90240-29025-B	COTTER PIN 2.9*25	開口銷	2	
7	93110-22357	OIL SEAL TC 22*35*7	油封	2	
8	93110-26427	OIL SEAL TC26*42*7/10	油封	2	
9	93320-153511S	BALL BEARING 6202 CS05/2A	滾珠軸承	2	
10	93320-204212M	BALL BEARING 6004CM/2A	滾珠軸承	2	
11	93510-152209-C	COLLAR	前輪殼側隔管	2	
12	94710-10032-C	BOLT, RIBBED NECK	輪圈固定螺栓	8	
13	95321-142215-C	NUT, CASTLE	有槽螺帽	2	
14	95401-101409-C	NUT, FLANGE	凸緣螺帽	8	
15	97201-142820-C	WASHER, PLATE 14.2*28.4*2	平面墊圈	2	

二十七、HUB, REAR 後輪轂



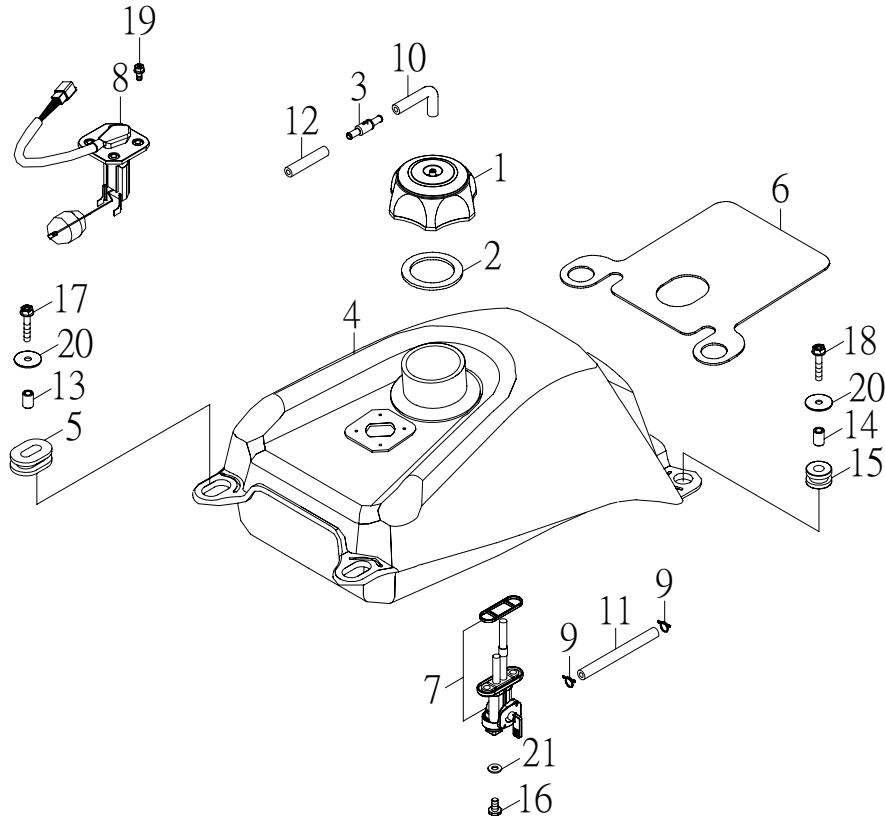
NO. 項目	PARTS NO. 零件號碼	PARTS NAME 零件名稱	Q'TY 用量	NOTE 備註
1	25743-CJW-00	CHAIN 520RO-96L	1	鏈條
2	25742-RAM-00	JOINT, CHAIN	1	鏈條接頭
3	32120-RAM-00	ADJUSTER, CHAIN	2	鏈條調整器
4	42812-RAM-00	SPROCKET, DRIVEN 520-40T	1	傳動鏈輪
5	42815-RAM-00	SPACER, BEARING	1	後輪隔管
6	42821-RAM-00	DRIVE SPROCKET BASE	1	傳動鏈輪座
7	42823-RAM-00	WASHER, LOCK	3	傳動鏈輪固定片
8	42835-CJW-00	AXLE, WHEEL	1	後輪軸
9	42881-CFS-00	HUB, REAR	1	後輪轂
10	93110-42628	OIL SEAL 42*62*8	1	油封
11	93110-44628	OIL SEAL 44*62*8	1	油封
12	93320-356214	BALL BEARING 6007/2A	2	滾珠軸承
13	94610-10174-B	BOLT	1	後輪轂固定軸
14	94610-10178-B	BOLT	1	後輪轂固定軸
15	94717-08030-C	BOLT, STUD	6	雙頭螺栓
16	95201-081207-B	NUT, HEXAGON	2	六角螺帽
17	95201-081406-B	NUT, HEXAGON	6	六角螺帽
18	95201-335014-C	NUT, HEXAGON	2	六角螺帽
19	95311-101710-B	NUT, NYLON	2	尼龍螺帽
20	96210-08055-B	BOLT, HEXAGON	2	六角螺栓
21	97201-102620-B	WASHER, PLATE 10.3*26*2.0	4	平面墊圈

二十八、REAR WHEEL 後輪



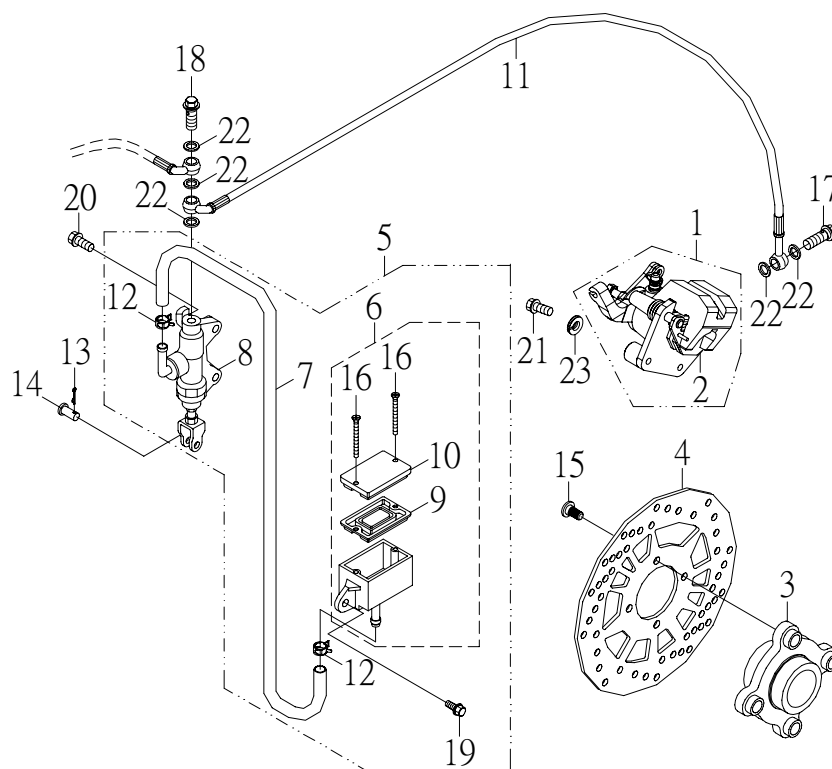
NO.	PARTS NO.	PARTS NAME	Q'TY	NOTE
項目	零件號碼	零件名稱	用量	備註
1	42570-RAM-00	VALVE, RIM	2	氣門嘴
2	42882-CBT-00	WHEEL, REAR 10*8AT	2	後輪圈
3	42885-CBT-00	COLLAR, WHEEL	2	後輪固定座
4	42890-CEW-01	TIRE, REAR 20*11-10 K533 37N	2	後輪胎
5	90240-29025-B	COTTER PIN 2.9*25	2	開口銷
6	94710-10037-C	BOLT, RIBBED NECK	8	輪圈固定螺栓
7	95326-142114-C	NUT, CASTLE FLANGE	2	有槽凸緣螺帽
8	95801-101718-C	LOCK NUT, FLANGE	8	鎖位凸緣螺帽
9	97201-143240-C	WASHER, PLATE 14.2*32.5*4.0	2	平面墊圈

二十九、FUEL TANK 油箱



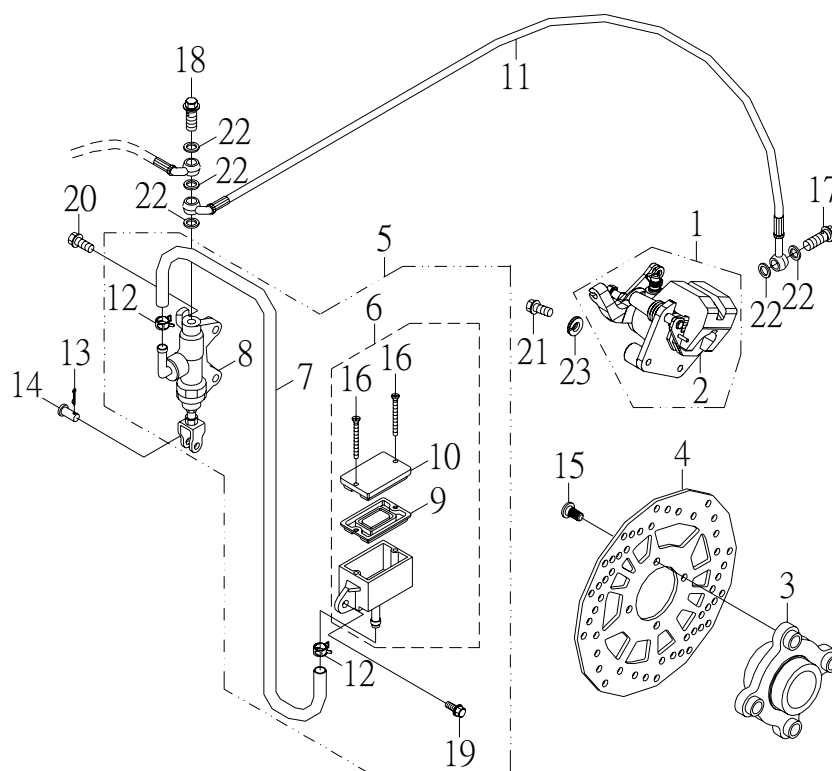
NO.	PARTS NO.	PARTS NAME	Q'TY	NOTE
項目	零件號碼	零件名稱	用量	備註
1	43102-RAM-00	CAP ASS'Y	1	汽油箱蓋總成
2	43103-RAM-00	CAP WASHER	1	油箱蓋墊圈
3	43108-SK5-00	CHECK, VALVE	1	汽油逆止閥
4	43110-CEW-00	FUEL TANK	1	汽油箱
5	43151-RAM-00	GROMMET F	2	油箱套環 前
6	43154-RAM-00	GUARD	1	保護板
7	43500-RAM-01	FUEL COCK ASS'Y	1	油杯
8	62770-CEW-00	SENDER UNIT ASSEMBLY	1	汽油油面感應器
9	90210-12010	CLIP	2	管夾
10	90310-50050	HOSE 5*8*50	1	通氣管
11	90310-50101	HOSE, FUEL 5*10*160	1	汽油管
12	90310-50390	HOSE 5*8*390	1	通氣管
13	93510-061015-B	COLLAR F	2	油箱隔管 前
14	93510-061021-B	COLLAR R	2	油箱隔管 後
15	93580-102416	GROMMET R	2	油箱套環 後
16	96318-06012-G	SCREW, PAN HEAD	2	十字孔頭螺絲
17	96414-06025-B	BOLT, FLANGE	2	凸緣螺栓
18	96414-06032-B	BOLT, FLANGE	2	凸緣螺栓
19	96612-05012-C	BOLT, HEXAGON WITH WASHER	4	六角十字穴螺栓附墊圈
20	97201-062220-B	WASHER, PLATE	4	平面墊圈
21	97210-061315	WASHER, PLATE	2	石棉墊圈

三十、REAR BRAKE 後煞車系統



NO.	PARTS NO.	PARTS NAME	Q'TY	NOTE
項目	零件號碼	零件名稱	用量	備註
1	45801-CFS-01	CALIPER ASS'Y	1	卡鉗總成
2	45815-RAM-01	PAD, CALIPER	1	剎車片組
3	45830-RAM-00	BRACKET, DISC	1	剎車圓盤座
4	45831-RAM-03	DISC, BRAKE	1	剎車圓盤
5	45870-CJW-00	MASTER CYLINDER SUB ASS'Y	1	主缸總成
6	45871-RAM-00	RESERVOIR	1	油槽總成
7	45874-CJW-00	HOSE 8*13*270	1	油管
8	45877-RAM-01	CYLINDER KIT, MASTER	1	推進器組
9	45878-NAF-00	DIAPHRAGM, RESERVOIR	1	油槽隔片
10	45879-NAF-00	CAP, RESERVOIR	1	油槽蓋
11	61320-CJW-00	HOSE, BRAKE	1	剎車油管
12	90220-80013	CLAMP	2	管夾
13	90230-12008	COTTER PIN	1	開尾銷
14	94610-06016-B	PIN, CLEVIS	1	帶頭銷
15	94706-08017-B	BOLT, BUTTON	4	剎車盤固定螺栓
16	94712-04040-K	SCREW, FLAT HEAD	2	十字孔埋頭螺絲
17	94716-10022-G	BOLT, UNION	1	接合螺栓
18	94716-10033-G	BOLT, UNION	1	接合螺栓
19	96414-06016-B	BOLT, FLANGE	1	凸緣螺栓
20	96414-06022-B	BOLT, FLANGE	2	凸緣螺栓
21	96414-08045-B	BOLT, FLANGE	2	凸緣螺栓
22	97230-101512	WASHER, COPPER 10.3*15*1.2	5	銅墊圈

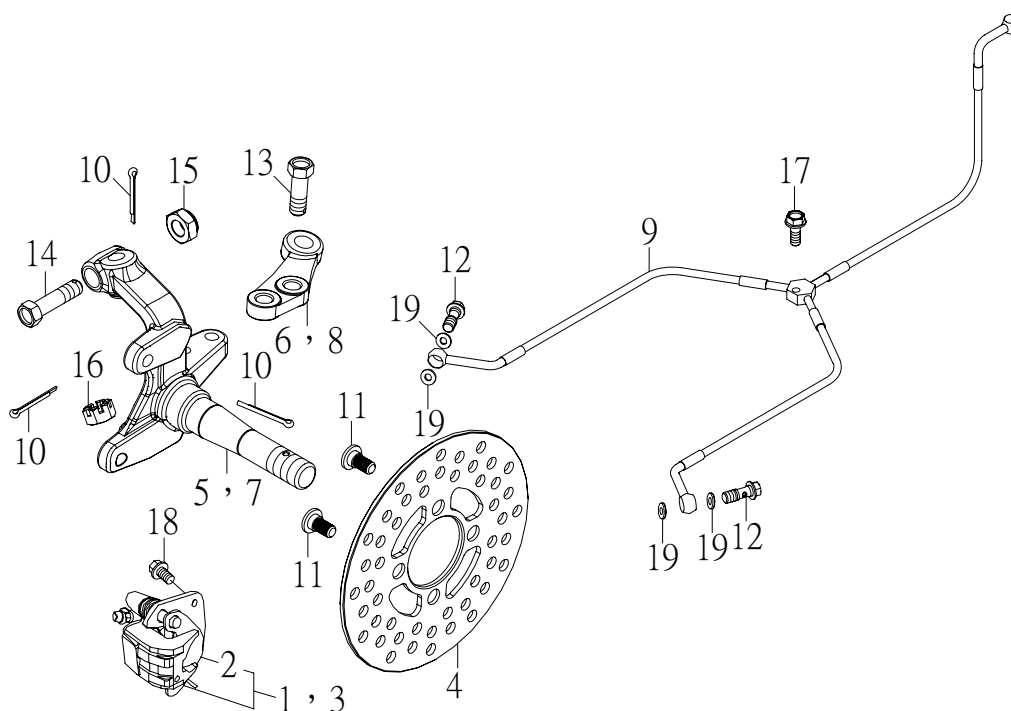
三十、REAR BRAKE 後煞車系統



NO.	PARTS NO.	PARTS NAME	Q'TY	NOTE
項目	零件號碼	零件名稱	用量	備註
23	97301-081520-B	WASHER, SPRING	2	彈簧墊圈

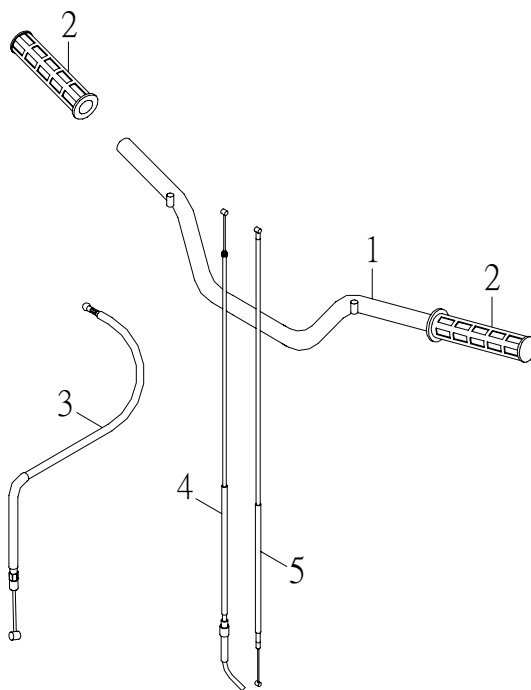


三十一、KNUCKLE, STEERING 轉向關節座



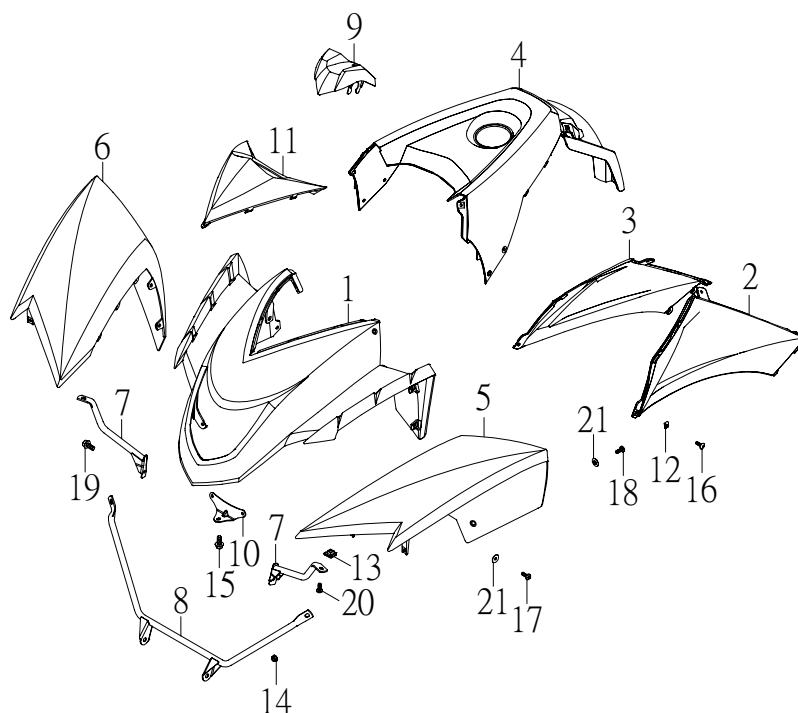
NO.	PARTS NO.	PARTS NAME	Q'TY	NOTE
項目	零件號碼	零件名稱	用量	備註
1	45811-RAM-02	CALIPER ASS'Y, L FRONT	1	左前卡鉗總成
2	45815-RAM-01	PAD, CALIPER	2	剎車片組
3	45821-RAM-02	CALIPER ASS'Y, R FRONT	1	右前卡鉗總成
4	45831-RAM-01	DISK, BRAKE	2	剎車圓盤
5	45861-RAM-01	KNUCKLE, STEERING L	1	左前轉向關節座
6	45862-RAM-00	JOINT, ROD L	1	左前連結片
7	45866-RAM-01	KNUCKLE, STEERING R	1	右前轉向關節座
8	45867-RAM-00	JOINT, ROD R	1	右前連結片
9	61810-CJW-00	HOSE, FRONT BRAKE	1	前剎車油管
10	90240-23020-B	COTTER PIN 2.3*20	8	開口銷
11	94706-08017-B	BOLT, BUTTON	8	剎車盤固定螺栓
12	94716-10022-G	BOLT, UNION	2	接合螺栓
13	94716-10030-C	BOLT, KEYHOLE	4	栓孔螺栓
14	94716-10040-C	BOLT, KEYHOLE	2	栓孔螺栓
15	95311-101710-C	NUT, NYLON	2	尼龍螺帽
16	95321-101710-C	NUT, CASTLE	2	有槽螺帽
17	96414-06020-B	BOLT, FLANGE	1	凸緣螺栓
18	96414-08016-B	BOLT, FLANGE	4	凸緣螺栓
19	97230-101512	WASHER, COPPER	4	銅墊圈

三十二、STEERING HANDLE CABLE 轉向把手，鋼索



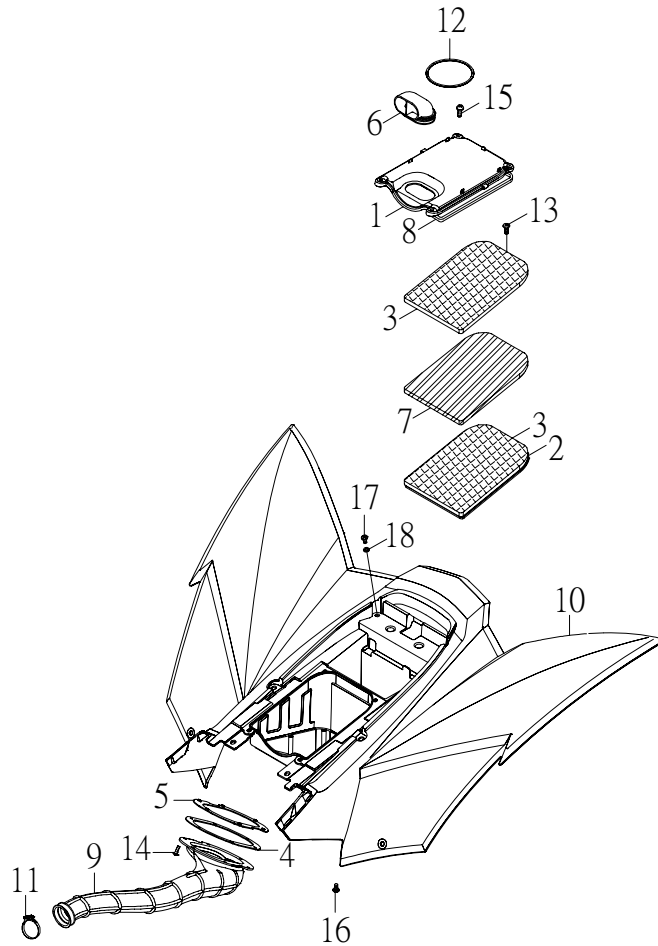
NO.	PARTS NO.	PARTS NAME		Q'TY	NOTE
項目	零件號碼	零件名稱		用量	備註
1	46110-RAM-02	HANDLEBAR	把手整體	1	
2	46240-RAM-00	GRIP	握把	2	
3	61340-CJW-00	CABLE, HANDBRAKE	手剎車鋼索	1	
4	61620-CJE-00	CABLE, THROTTLE	節流鋼索	1	
5	61720-CJW-00	CABLE, CHOKE	阻風導線	1	

三十三、FRONT FENDER 前土除



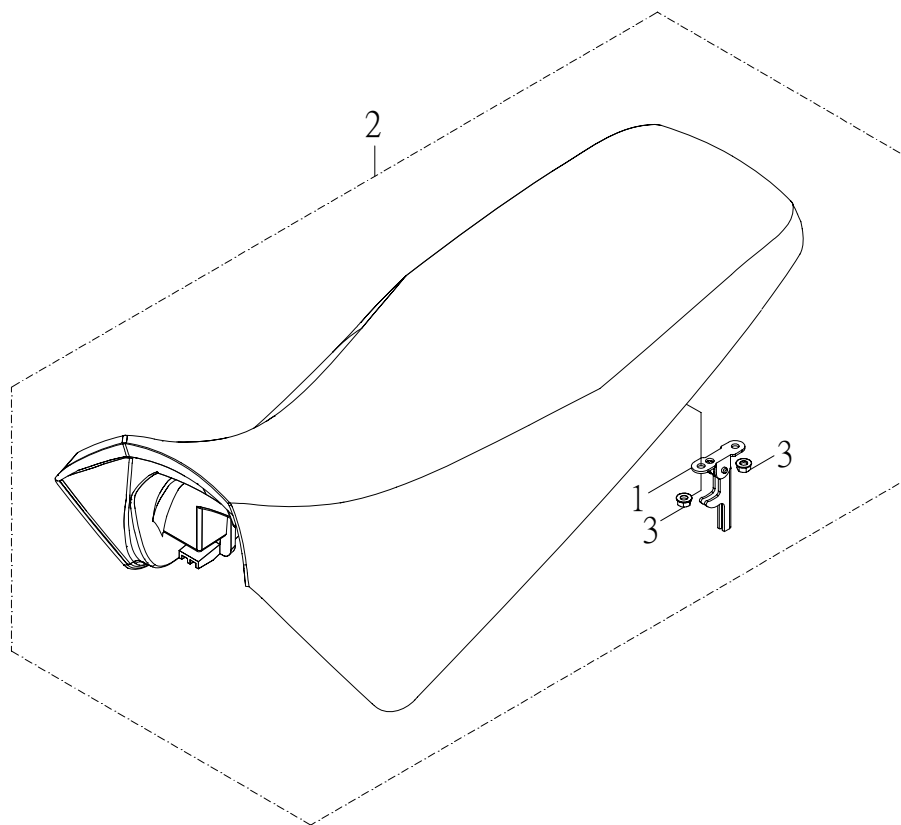
NO.	PARTS NO.	PARTS NAME	Q'TY	NOTE
項目	零件號碼	零件名稱	用量	備註
1	51151-CGW-00	PANEL, FRONT	1	前燈座
2	51172-CGW-00	SIDE COVER L	1	左側蓋
3	51173-CGW-00	SIDE COVER R	1	右側蓋
4	51532-CGW-00	COVER, TOP	1	油箱上蓋
5	51552-CGW-00	FENDER, FRONT L	1	左前土除
6	51553-CGW-00	FENDER, FRONT R	1	右前土除
7	51554-CGW-00	STAY, FENDER UPPER	2	前蓋固定座上
8	51556-CGW-00J	STAY, FENDER LOWER	1	前蓋固定座下
9	55213-CGW-00	PROTECTOR, HANDLEBAR	1	把手上蓋
10	55315-CJW-00	STAY, HEAD LIGHT	1	前燈固定座
11	55516-CGW-00	HOLDER, SPEEDOMETER	1	速度表固定座
12	95101-05012	NUT, SPRING	21	U型板螺帽
13	95101-061820-C	NUT, SPRING	2	U型板螺帽
14	95401-061006-B	NUT, FLANGE	2	凸緣螺帽
15	96108-51216-K	SCREW, TAPPING	1	自攻螺絲
16	96112-51216-K	SCREW, TAPPING	16	自攻螺絲
17	96318-06012-G	SCREW, PAN HEAD	2	十字孔頭螺絲
18	96318-06015-G	SCREW, PAN HEAD	2	十字孔頭螺絲
19	96414-06012-B	BOLT, FLANGE	2	凸緣螺栓
20	96414-06016-B	BOLT, FLANGE	2	凸緣螺栓
21	97321-061825-G	WASHER, FLANGE	4	凸緣墊圈

三十四、SIDE COVER 後蓋



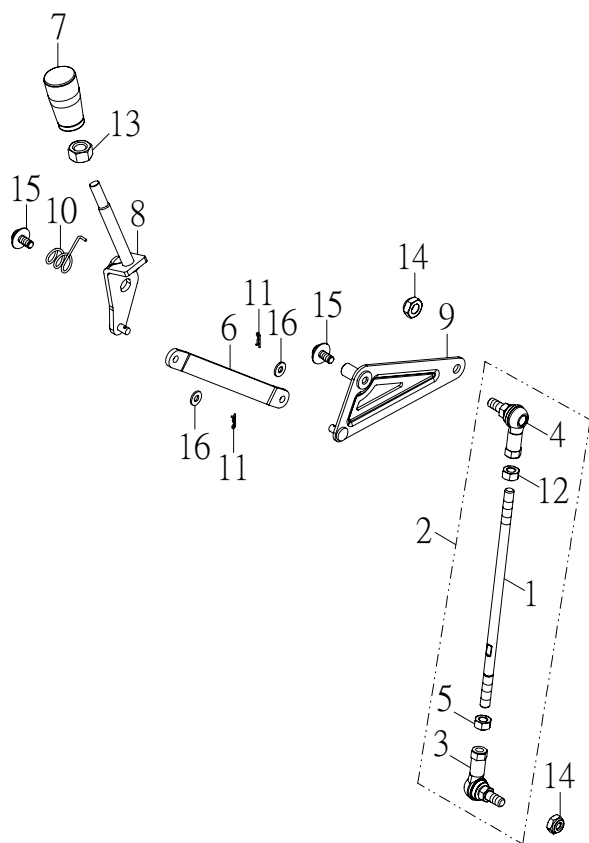
NO. 項目	PARTS NO. 零件號碼	PARTS NAME 零件名稱	Q'TY 用量	NOTE 備註
1	13412-JOW-00	CAP, CLEANER CASE	1	空氣濾清器箱蓋
2	13432-RAM-00	SEAL, ELEMENT	1	濾網固定板封圈
3	13433-RAM-00	PLATE, ELEMENT SET	2	濾清網固定板
4	13434-RAM-00	PLATE, JOINT	1	接頭壓板
5	13435-RAM-00	STAY, JOINT	1	接頭固定片
6	13437-CJW-00	DUCT	1	防塵管
7	13451-RAM-00	ELEMENT, AIR CLEANER	1	空氣濾清網
8	13452-RAM-00	SEAL, AIR CLEANER COVER	1	濾清箱封圈
9	13453-CJW-01	TUBE, AIR CLEANER JOINT	1	濾清箱接頭
10	51171-CGW-00	COVER, SIDE	1	後蓋
11	90260-80047	CLAMP, HOSE	1	連接管管夾
12	93210-35900	O-RING	1	護油圈
13	96110-43018-K	SCREW, TAPPING	8	自攻螺絲
14	96310-05014-B	SCREW, PAN HEAD	6	十字孔頭螺絲
15	96313-06020-K	SCREW, PAN HEAD WITH WASHER	4	十字孔頭螺絲附墊圈
16	96318-06012-G	SCREW, PAN HEAD	1	十字孔頭螺絲
17	96318-06015-G	SCREW, PAN HEAD	6	十字孔頭螺絲
18	97321-061825-G	WASHER, FLANGE	6	凸緣墊圈

三十五、SEAT 座墊



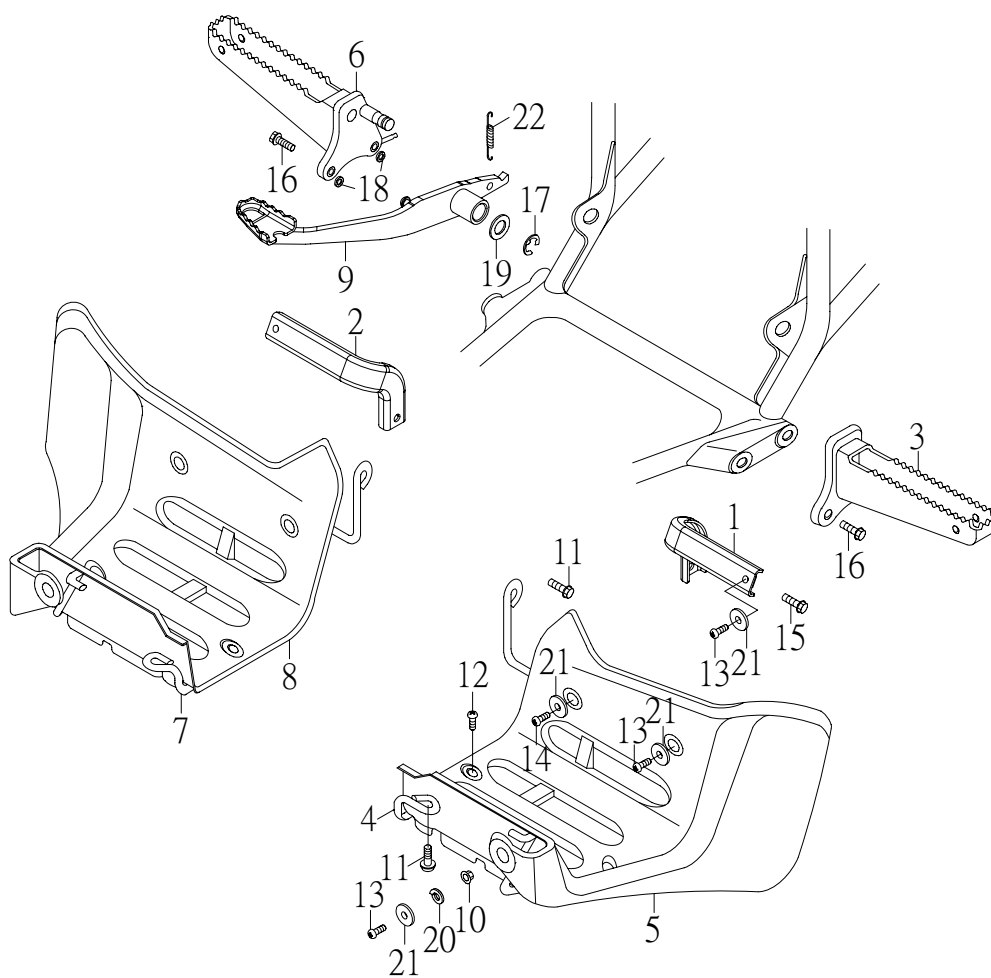
NO.	PARTS NO.	PARTS NAME	Q'TY	NOTE
項目	零件號碼	零件名稱	用量	備註
1	52710-RAM-00	CATCH COMP, SEAT	1	座墊扣鉤組
2	52730-CDW-00	SEAT ASS'Y	1	座墊總成
3	95401-061006-C	NUT, FLANGE	2	凸緣螺帽

三十六、STICK SHIFT 排檔裝置



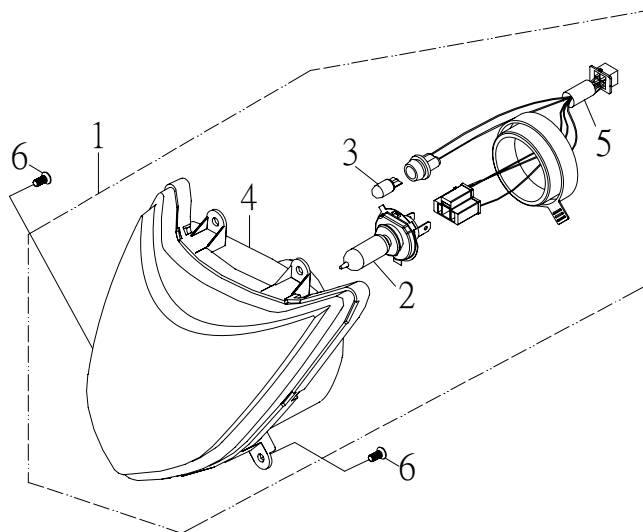
NO.	PARTS NO.	PARTS NAME		Q'TY	NOTE
項目	零件號碼	零件名稱		用量	備註
1	53203-CJW-00	GEAR SHIFT LEVER LOWER	變速桿下	1	
2	53203-CJW-00A	GEAR SHIFT LEVER LOWER	變速桿下總成	1	
3	53207-JOW-00	JOINT L, GEAR SHIFT LEVER	變速桿接頭左	1	
4	53208-JOW-00	JOINT R, GEAR SHIFT LEVER	變速桿接頭右	1	
5	53209-JOW-00	NUT	變速桿螺帽	1	
6	53213-CJW-00	GEAR SHIFT LEVER UPPER	變速桿上	1	
7	53214-GKO-00	HEAD SHIFT	排檔頭	1	
8	53215-CJW-00	ARM SHIFT	排檔臂	1	
9	53217-CJW-00	GEAR SHIFT LEVER	變速桿搖臂	1	
10	53219-CEW-00	SPRING	排檔桿回位彈簧	1	
11	90230-12008	COTTER PIN	開尾銷	2	
12	95201-081207-B	NUT, HEXAGON	六角螺帽	1	
13	95201-101708-B	NUT, HEXAGON	六角螺帽	1	
14	95311-081308-B	NUT, NYLON	尼龍螺帽	2	
15	96218-06012-B	BOLT, HEXAGON WITH WASHER	六角螺栓附墊圈	2	
16	97201-061415-B	WASHER, PLATE	平面墊圈	2	

三十七、STAND FOOTREST 腳踏桿



NO. 項目	PARTS NO. 零件號碼	PARTS NAME 零件名稱	Q'TY 用量	NOTE 備註
1	51177-CGW-00	STAY COVER L	1	後蓋前固定座左
2	51178-CGW-00	STAY COVER R	1	後蓋前固定座右
3	53231-CEW-00	FOOTREST L	1	左腳踏桿
4	53233-CEW-00	MUDGUARD STAY	1	左擋泥板架
5	53234-RAM-00	MUDGUARD L	1	左擋泥板
6	53241-CBS-00	FOOTREST R	1	右腳踏桿
7	53243-CEW-00	MUDGUARD STAY	1	右擋泥板架
8	53244-RAM-00	MUDGUARD R	1	右擋泥板
9	53261-CEW-00	PEDAL, BRAKE	1	後剎車踏板
10	95401-061006-B	NUT, FLANGE	2	凸緣螺帽
11	96214-06020-B	BOLT, HEXAGON WITH WASHER	4	六角螺栓附墊圈
12	96318-06012-G	SCREW, PAN HEAD	4	十字孔頭螺絲
13	96318-06015-G	SCREW, PAN HEAD	6	十字孔頭螺絲
14	96318-06020-G	SCREW, PAN HEAD	2	十字孔頭螺絲
15	96414-06012-B	BOLT, FLANGE	2	凸緣螺栓
16	96414-10025-B	BOLT, FLANGE	4	凸緣螺栓
17	97011-12010-B	CIRCLIP 12*1.0	1	E形扣環
18	97201-102220-B	WASHER, PLANE	2	平面墊圈
19	97201-152620-B	WASHER, PLANE 15.2*25.6*2.0	1	平面墊圈
20	97301-061215-B	WASHER, SPRING	2	彈簧墊圈
21	97321-061825-G	WASHER, FLANGE	8	凸緣墊圈
22	97506-14050-B	SPRING, TENSION	1	後剎車拉伸彈簧

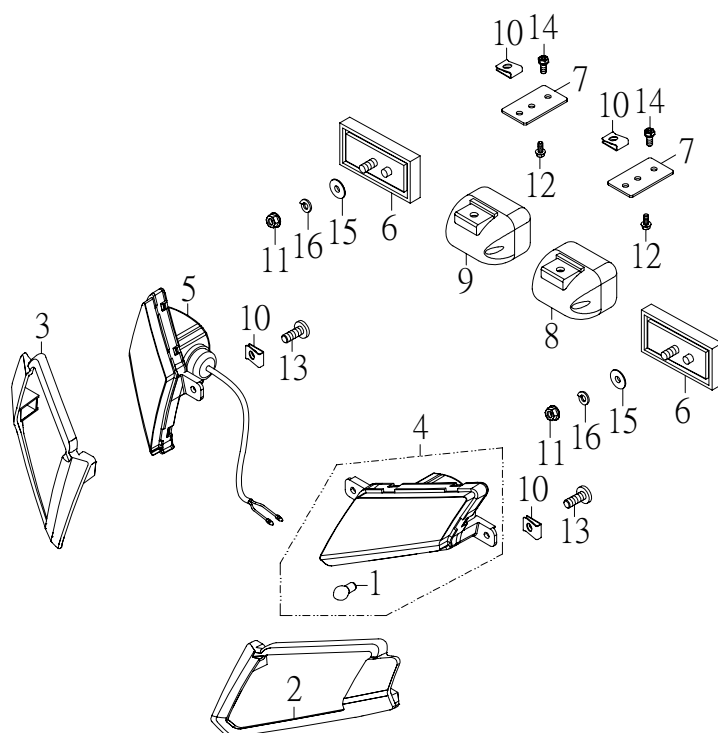
三十八、HEADLIGHT 前燈



NO.	PARTS NO.	PARTS NAME		Q'TY	NOTE
項目	零件號碼	零件名稱		用量	備註
1	55300-CEW-00	HEAD LIGHT ASS'Y	前燈總成	1	
2	55314-CEW-00	BULB, HEAD LIGHT H4 12V35/35W	前燈燈泡	1	
3	55316-NGF-00	BULB, POSITION LAMP 12V 5W	位置燈燈泡	1	
4	55320-CEW-00	LENS ASS'Y	前燈單元總成	1	
5	55340-CEW-00	SOCKET CORD ASS'Y	燈座總成	1	
6	96112-51216-K	SCREW, TAPPING	自攻螺絲	4	

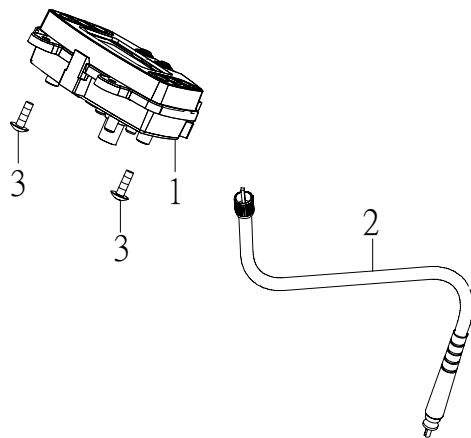


三十九、FLASHER 方向燈



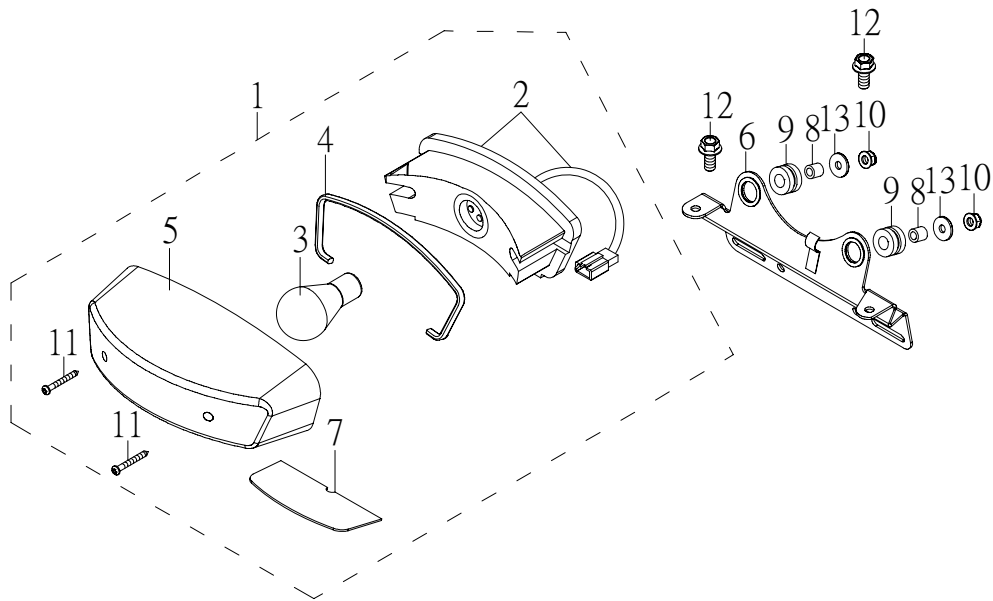
NO.	PARTS NO.	PARTS NAME	Q'TY	NOTE
項目	零件號碼	零件名稱	用量	備註
1	55311-JOW-00	BULB FLASHER RY10W 12V 10W	2	方向燈泡
2	55336-CGW-00	FLASHER STEADY, L FRT	1	左前方向燈固定座
3	55346-CGW-00	FLASHER STEADY, R FRT	1	右前方向燈固定座
4	55350-CGW-00	WINKER ASS'Y, L FRONT	1	前方向燈組左
5	55360-CGW-00	WINKER ASS'Y, R FRONT	1	前方向燈組右
6	55722-NCF-01	REFLECTOR	2	反射片
7	55736-CGW-00	LOCK, WINKER	2	後方向燈固定座
8	55750-CGW-00B	WINKER ASS'Y, L REAR	1	後方向燈組左
	55750-CGW-00J	WINKER ASS'Y, L REAR	1	後方向燈組左
9	55760-CGW-00B	WINKER ASS'Y, R REAR	1	後方向燈組右
	55760-CGW-00J	WINKER ASS'Y, R REAR	1	後方向燈組右
10	95101-05012	NUT, SPRING	8	U型板螺帽
11	95401-050805-B	NUT, FLANGE	2	凸緣螺帽
12	96108-51216-K	SCREW, TAPPING	4	自攻螺絲
13	96112-51616-K	SCREW, TAPPING	4	自攻螺絲
14	96612-05012-B	BOLT, HEXAGON WITH WASHER	2	六角十字穴螺栓附墊圈
15	97201-051610-B	WASHER, PLANE	2	平面墊圈
16	97301-061215-B	WASHER, SPRING	2	彈簧墊圈

四十、SPEEDOMETER 速度表



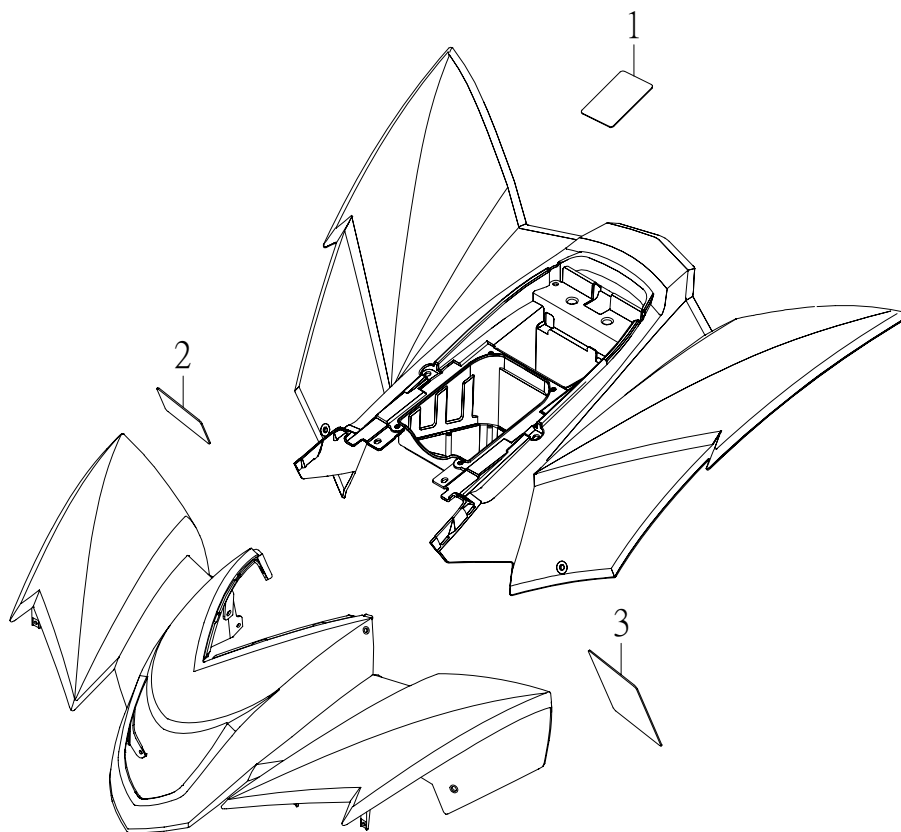
NO. 項目	PARTS NO. 零件號碼	PARTS NAME 零件名稱		Q'TY 用量	NOTE 備註
1	55510-CJW-00	SPEEDOMETER ASS'Y	速度表總成	1	
2	61520-CJW-00	CABLE, SPEEDOMETER ASS'Y	速度表鋼索總成	1	
3	96112-51616-K	SCREW, TAPPING	自攻螺絲	3	

四十一、TAIL LIGHT 後燈



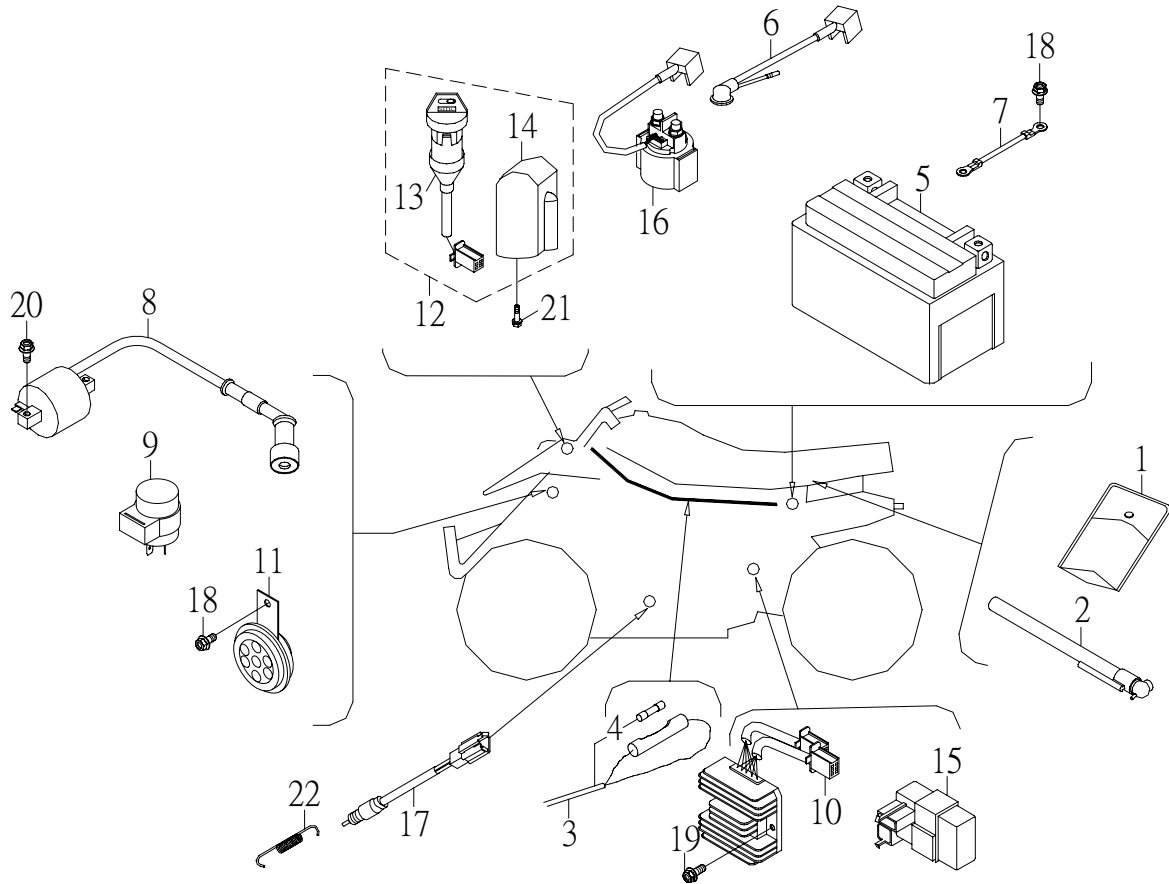
NO.	PARTS NO.	PARTS NAME		Q'TY	NOTE
項目	零件號碼	零件名稱		用量	備註
1	55700-CBW-00	TAIL LIGHT ASS'Y	後燈總成	1	
2	55713-CBW-00	BULB STAND, TAIL LIGHT	後剎車燈泡座	1	
3	55714-PAF-00	BULB, TAIL LIGHT 12V 21/5W	後剎車燈泡	1	
4	55715-CBW-00	FIXING WASHER	固定墊圈	1	
5	55721-CBW-00	LENS, TAIL LIGHT	後燈罩	1	
6	55726-CBW-00	HOLDER, TAIL LIGHT	後燈固定座	1	
7	55743-CBW-00	LENS, LICENSE LIGHT	牌照燈罩	1	
8	93510-061010	COLLAR	牌照板軸環	2	
9	93580-102212	GROMMET	牌照板套環	2	
10	95401-061006-B	NUT, FLANGE	凸緣螺帽	2	
11	96112-43818-B	SCREW, TAPPING	自攻螺絲	2	
12	96414-06012-B	BOLT, FLANGE	凸緣螺栓	2	
13	97201-061820-B	WASHER, PLATE	平面墊圈	2	

四十二、WARNING 警告標示



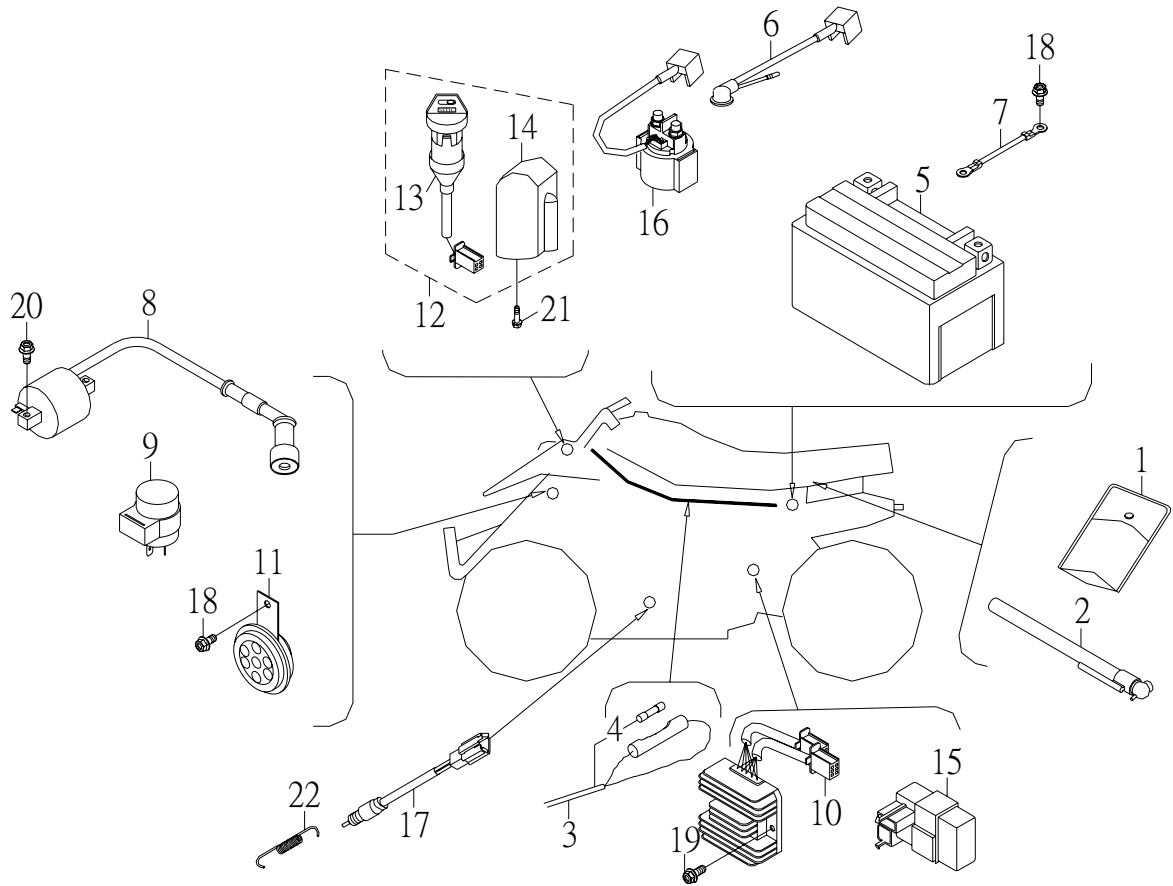
NO.	PARTS NO.	PARTS NAME		Q'TY	NOTE
項目	零件號碼	零件名稱		用量	備註
1	56576-RAM-00	LABEL WARNING 3 (TIRE)	胎壓規範	1	
2	56578-RAM-00	LABEL WARNING 2 (AGE)	年齡規範	1	
3	56781-RAM-01	LABEL WARNING 1 (OPERATION)	騎乘規範	1	

四十三、WIRE HARNESS 主電路配線



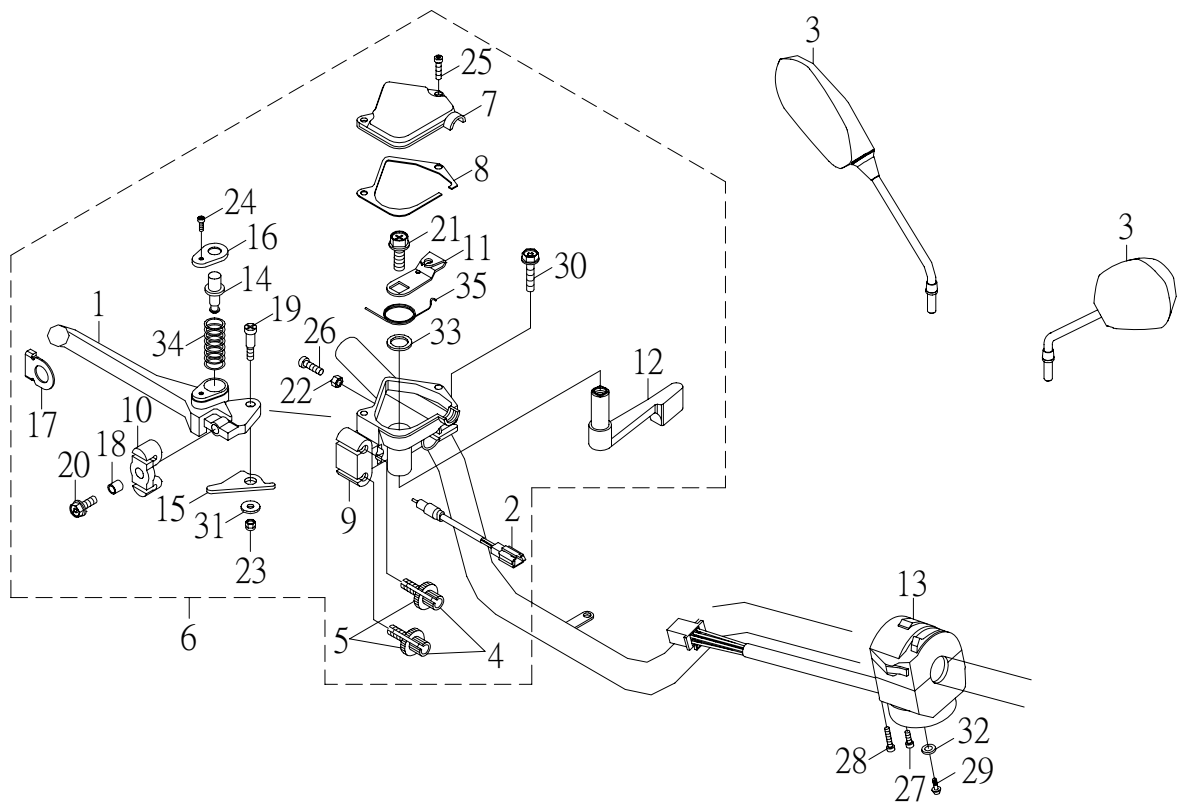
NO.	PARTS NO.	PARTS NAME		Q'TY	NOTE
項目	零件號碼	零件名稱		用量	備註
1	56100-CBT-00	TOOL SET	工具包	1	
2	56190-RAM-00	GAUGE, AIR	胎壓計	1	
3	61120-CJW-00	WIRE, HARNESS	主配線總成	1	
4	61151-CHP-00	FUSE (15A250V)	保險絲	1	
5	62100-CBT-00	BATTERY ASS'Y	蓄電池總成	1	
	62100-CBT-01	BATTERY ASS'Y	蓄電池總成	1	
6	62110-CBT-00	CABLE, BATTERY	蓄電池導線	1	
7	62120-RAM-00	CABLE, EARTH	蓄電池接地線	1	
8	62310-JOW-00	IGNITION COIL ASS'Y	點火線圈總成	1	
9	62350-NAF-01	FLASHER RELAY ASSEMBLY	方向警報斷續器總成	1	
10	62360-JOW-00	RECTIFIER & REGULATOR COMP	整流穩壓器	1	
11	62370-NAF-00	HORN	喇叭	1	
12	62500-CEW-00	KEY SET	鎖組	1	
13	62501-JOW-00	MAIN SWITCH ASS'Y	主開關總成	1	
14	62503-RAM-00	LOCK COMP, STEERING HANDLE	轉向舵鎖	1	
15	62540-JOW-00	C.D.I UNIT ASS'Y	C.D.I 組件總成	1	
16	62550-JOW-00	STARTER RELAY SWITCH COMP	起動開關組	1	
17	62980-CHP-00	SWITCH ASS'Y, REAR STOP	剎車燈後置開關	1	
18	96414-06012-B	BOLT, FLANGE	凸緣螺栓	2	
19	96414-06016-B	BOLT, FLANGE	凸緣螺栓	2	
20	96414-06020-B	BOLT, FLANGE	凸緣螺栓	2	
21	96613-05012-B	BOLT, HEXAGON WITH WASHER	六角十字穴螺栓附墊圈	2	

四十三、WIRE HARNESS 主電路配線



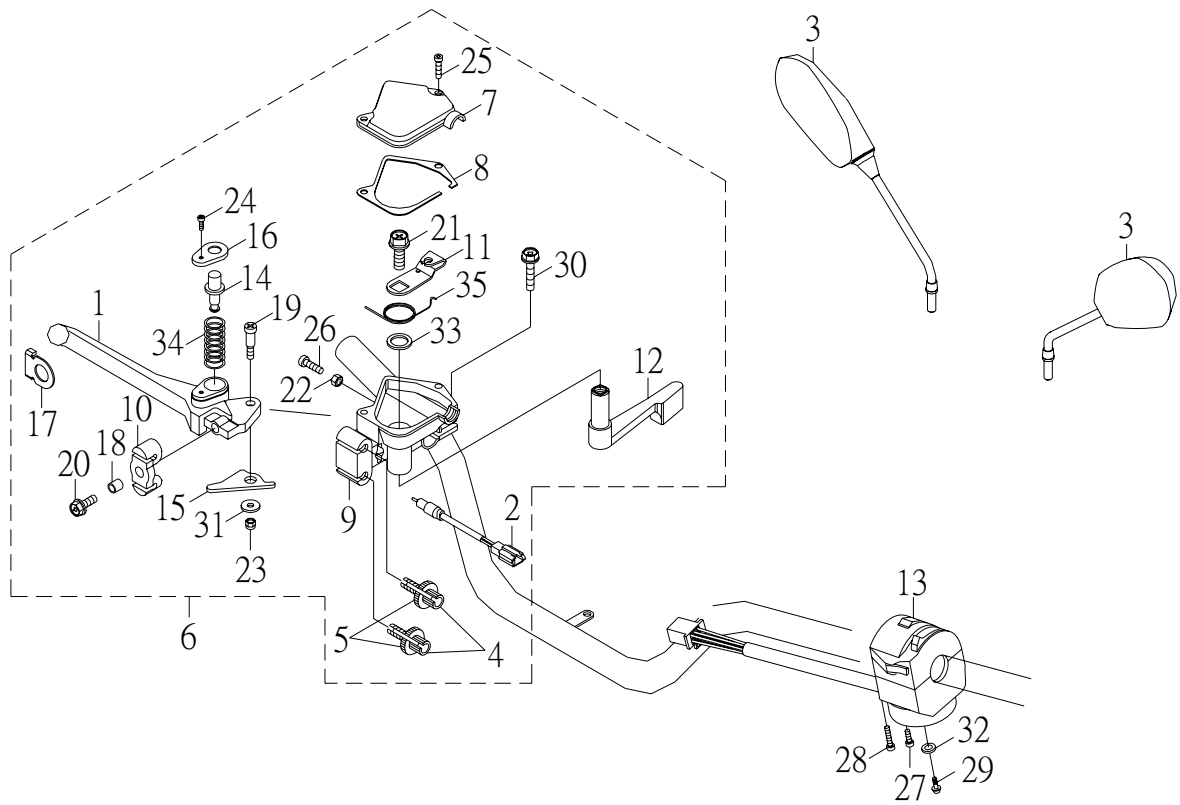
NO.	PARTS NO.	PARTS NAME	QTY	NOTE
項目	零件號碼	零件名稱	用量	備註
22	97506-1272190-B	SPRING, STOP SWITCH	1	剎車開關拉伸彈簧

四十四、HANDLE SWITCH, LEVER 把手開關，拉桿



NO.	PARTS NO.	PARTS NAME	Q'TY	NOTE
項目	零件號碼	零件名稱	用量	備註
1	45872-RAM-00	LEVER, R	1	右拉桿
2	45890-RAM-00	WIRING, STOP SWITCH	1	右節流拉桿剎車燈線
3	56270-ROA-00	MIRROR ASS'Y, BACK	1	後照鏡組
4	62916-RAM-00	BOLT, WIRE ADJUSTING	2	離合器線調整螺栓
5	62917-RAM-00	NUT, WIRE ADJUSTING	2	離合器線調整螺帽
6	62920-RAM-02	THROTTLE LEVER ASS'Y	1	節流拉桿座總成
7	62923-RAM-00	CAP, THROTTLE	1	節流閥蓋
8	62924-RAM-00	GASKET, THROTTLE	1	節流閥墊片
9	62925-RAM-00	THROTTLE LEVER	1	節流拉桿座
10	62926-RAM-00	JOINT, CABLE	1	拉桿接頭
11	62927-RAM-00	ARM, THROTTLE	1	節流搖臂
12	62928-RAM-00	LEVER, THROTTLE	1	節流推桿
13	62930-RAM-02	HANDLE SWITCH ASS'Y L	1	左把手開關總成
14	62971-RAM-00	PIN, LOCK	1	拉桿鎖位銷
15	62973-RAM-00	LOCK, LEVER	1	拉桿鎖位板
16	62976-RAM-00	COVER	1	拉桿鎖位蓋
17	62978-RAM-00	STOP PLATE, JOINT	1	拉桿接頭止動板
18	93560-68507	COLLAR, LEVER 6.3*8.5*7.4	1	拉桿軸環
19	94710-05022-G	BOLT, LEVER	1	拉桿螺栓
20	94714-06016-G	BOLT	1	十字孔凸緣螺栓
21	94714-08012-G	BOLT	1	十字孔凸緣螺栓
22	95201-050804-G	NUT, HEXAGON	1	六角螺帽

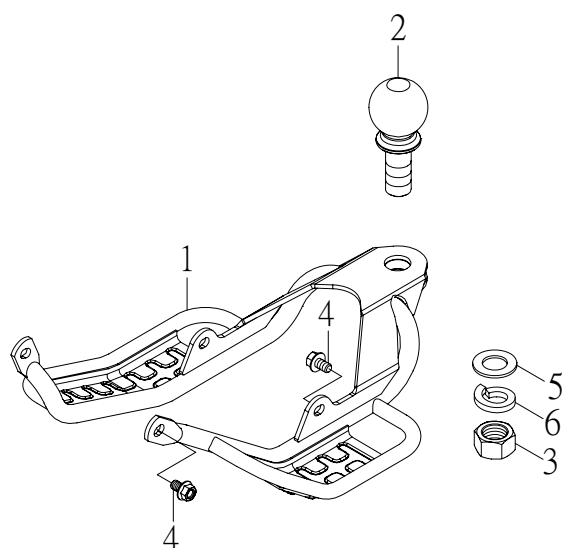
四十四、HANDLE SWITCH, LEVER 把手開關，拉桿



NO.	PARTS NO.	PARTS NAME	Q'TY	NOTE
項目	零件號碼	零件名稱	用量	備註
23	95311-050805-K	NUT, NYLON	1	尼龍螺帽
24	96310-03008-B	SCREW, PAN HEAD	1	十字孔頭螺絲
25	96310-04015-G	SCREW, PAN HEAD	2	十字孔頭螺絲
26	96310-05015-G	SCREW, PAN HEAD	1	十字孔頭螺絲
27	96310-05030-G	SCREW, PAN HEAD	1	十字孔頭螺絲
28	96310-05040-G	SCREW, PAN HEAD	1	十字孔頭螺絲
29	96310-06010-G	SCREW, PAN HEAD	1	十字孔頭螺絲
30	96510-06020-G	BOLT	1	六角承窩螺栓
31	97201-051516-C	WASHER, PLATE 5.3*15*1.6	1	平面墊圈
32	97201-061310-B	WASHER, PLATE 6.5*13*1.0	1	平面墊圈
33	97201-142016-C	WASHER, PLATE 14.2*19.7*1.6	1	平面墊圈
34	97501-08025-B	SPRING	1	拉桿鎖壓縮彈簧
35	97508-10240-B	SPRING	1	節流閥扭轉彈簧

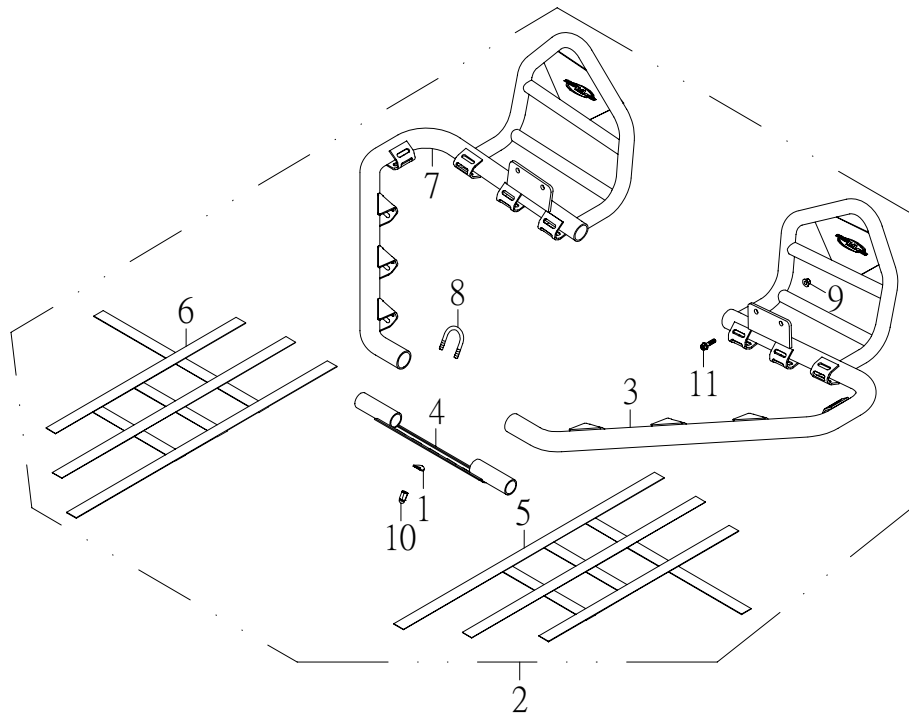


四十五、TRAILER 拖車裝置



NO.	PARTS NO.	PARTS NAME	Q'TY	NOTE
項目	零件號碼	零件名稱	用量	備註
1	32190-JOW-00	COVER	1	下護蓋
2	56221-JOW-00	BRACKET CENTER	1	托架軸心
3	95201-223218-R	NUT, HEXAGON	1	六角螺帽
4	96414-08012-B	BOLT, FLANGE	4	凸緣螺栓
5	97201-223926-B	WASHER, PLATE	1	平面墊圈
6	97301-223656-B	WASHER, SPRING	1	彈簧墊圈

四十六、PEDAL BUMPER 踏板保護架



NO.	PARTS NO.	PARTS NAME		Q'TY	NOTE
項目	零件號碼	零件名稱		用量	備註
1	41723-MLS-01	WASHER, UPPER BUMPER	上保桿墊片	4	
2	53230-CEW-00	PEDAL BUMPER ASS'Y	踏板保護架總成	1	
3	53237-CEW-00	PEDAL BUMPER LEFT	左踏板保護架	1	
4	53238-CEW-00	PEDAL BUMPER SUPPORT	踏板保護架支持座	1	
5	53239-CEW-00L	PEDAL BUMPER BIND BELT L	踏板保護架束帶左	1	
6	53239-CEW-00R	PEDAL BUMPER BIND BELT R	踏板保護架束帶右	1	
7	53247-CEW-00	PEDAL BUMPER RIGHT	右踏板保護架	1	
8	94718-073033-B	BOLT	U形螺栓	2	
9	95401-081208-B	NUT, FLANGE	凸緣螺帽	4	
10	95501-071017-B	NUT, CUP	杯形螺帽	4	
11	96414-08020-B	BOLT, FLANGE	凸緣螺栓	4	