

正鶴工業股份有限公司

Standard Motor Corporation

URO e

(Drum/Drum)

(Disc/Disc)

**SPARE PARTS  
LIST**

10 FL 65 SUNG CHIANG RD, TAIPEI TAIWAN

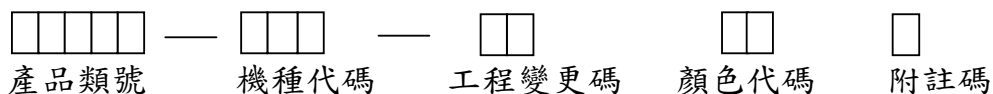
TEL:886-2-25066277 FAX:886-2-25071915

# 序 言

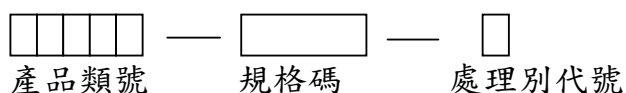
本零件手冊僅適用於本公司 URO/5系列的機種,當您要訂購此機種之零件時,請參考這本手冊,並正確的引用零件號碼和零件名稱。

- 一、在本零件手冊發行後,若有修改、增訂或價格調整時,將會另行通知,當您接到變更通知時,請您務必按照變更通知更正您手中的零件手冊,以隨時保持準確度。
- 二、顏色與型式會隨著運用逐漸增加,增加之顏色、型式僅列舉在"差異表"內,當您要訂購這些零件時,請參考零件手冊中之零件號碼和零件名稱並參考"差異表"選擇您所需要的顏色、型式後,寫出正確完整的零件號碼與零件名稱並加註備註欄內容。
- 三、細小之另件以本公司之最小販賣單位為購買單位(價格另以單位價計)
- 四、零件號碼

## <A>一般零件組



## <B>標準品

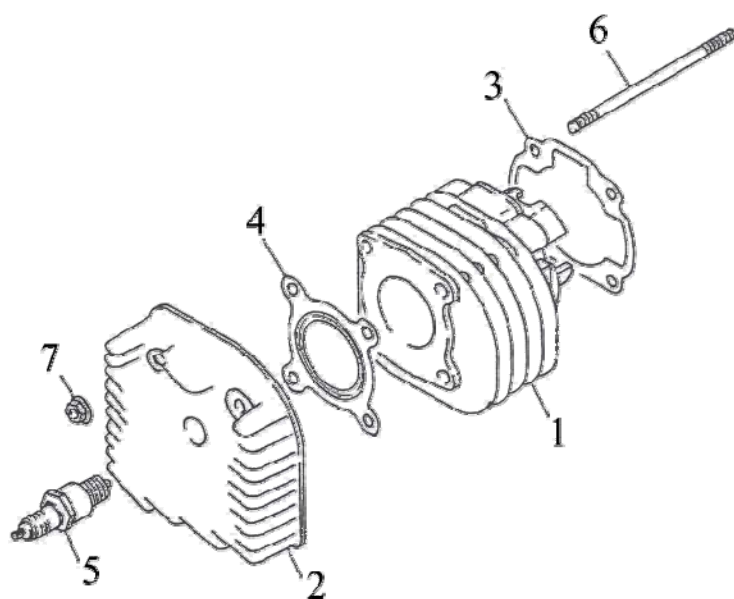


# C O N T E N T

## 目 錄

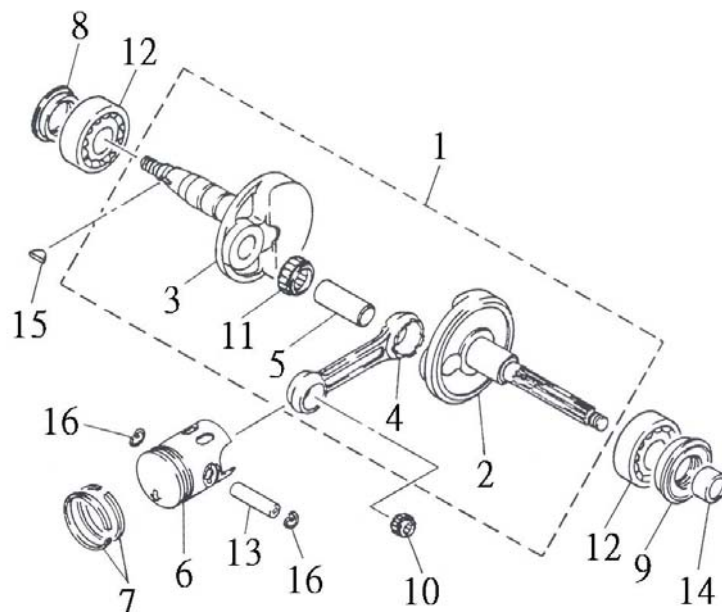
- 一． CYLINDER 汽缸
- 二． CRANKSHAFT.PISTON 曲軸、活塞
- 三． AIR SHROUD.FAN 空氣進氣孔、風扇
- 四． OIL PUMP 潤滑油泵
- 五． CARBURETOR 化油器
- 六． INTAKE 空氣吸入口
- 七． CRANKCASE 曲軸箱
- 八． STARTER 起動機構
- 九． CLUTCH 離合器
- 十． TRANSMISSION 傳動系統
- 十一． DRIVE AXLE 傳動軸
- 十二． GENERATOR 發電機
- 十三． STARTING MOTOR 起動馬達
- 十四． EXHAUST MUFFLER 排氣管
- 十五． REAR ARM 擺動臂
- 十六． REAR SUSPENSION 後懸吊系統
- 十七． REAR BRAKE 後剎車系統
- 十八． FRAME 車架
- 十九． GUARD 保護桿
- 二十． STEERING 轉向裝置
- 二十一． FRONT SUAPENSION 前懸吊系統
- 二十二． FRONT WHEEL 前輪
- 二十三． HUB, REAR 後輪轂
- 二十四． REAR WHEEL 後輪
- 二十五． FUEL TANK 油箱
- 二十六． STEERING KNUCKLE 轉向關節座
- 二十七． STEERING HANDLE CABLE 轉向把手,鋼索
- 二十八． FRONT COVER 前蓋
- 二十九． SEAT 座墊
- 三十． STICK SHIFT 排檔裝置
- 三十一． BRAKE PEDAL 後剎車踏板
- 三十二． HEADLIGHT 前燈
- 三十三． SPEEDOMETER 速度表
- 三十四． TAIL LIGHT 後燈
- 三十五． FLASHER 方向燈
- 三十六． WARNING 警告標示
- 三十七． WIREHARNES 主電路配線
- 三十八． INTEGRATED 整合式剎車系統
- 三十九． HANDLE SWITCH, LEVER 把手開關、拉桿
- 四十． CARRIER, REAR 後架

一、CYLINDER 汽缸



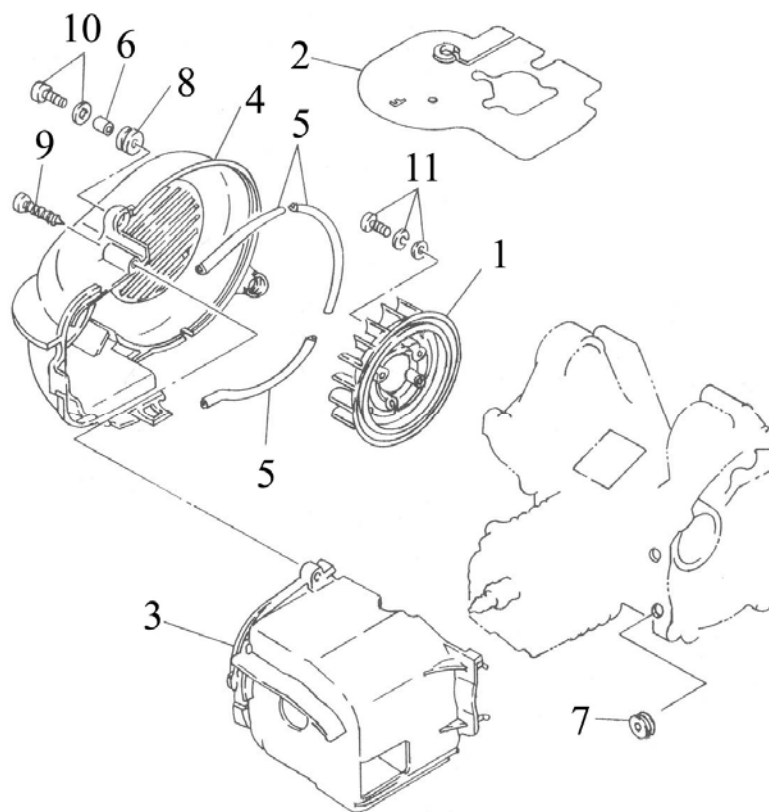
NO. 項目	PARTS NO. 零件號碼	PARTS NAME 零件名稱		Q'TY 用量	NOTE 備註
1	11111-NAO-01	CYLINDER	汽缸	1	
2	11121-NAO-00	HEAD, CYLINDER	汽缸蓋	1	
3	11151-NAN-00	GASKET, CYLINDER	汽缸墊片	1	
4	11181-NAN-00	GASKET, CYLINDER HEAD	汽缸蓋墊片	1	
5	62210-NAF-01	PLUG, SPARK (NGK BPR7HS)	火星塞總成	1	
6	94717-07124-C	BOLT, STUD	雙頭螺栓	4	
7	95401-071007-C	NUT, FLANGE	凸緣螺帽	4	

二、CRANKSHAFT, PISTON 曲軸、活塞



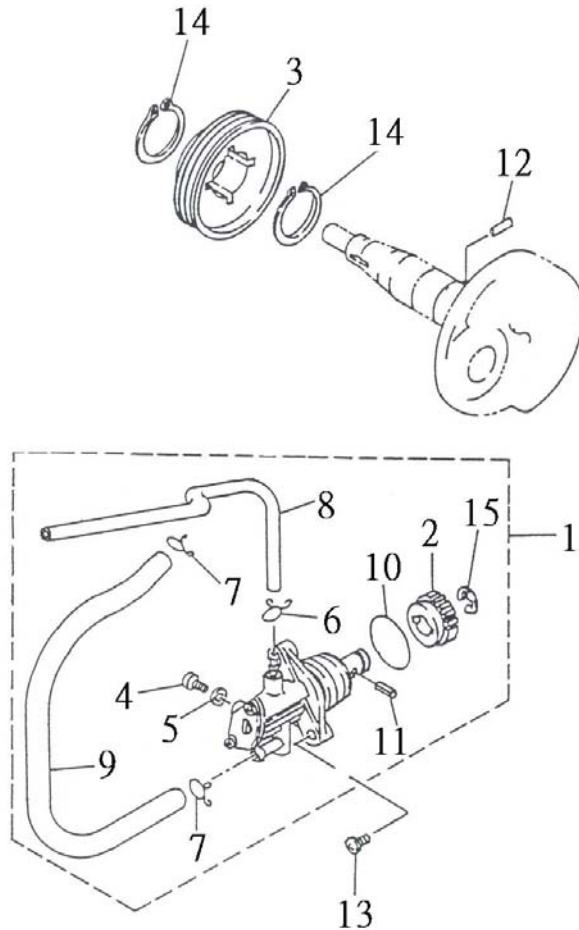
NO.	PARTS NO.	PARTS NAME		Q'TY	NOTE
項目	零件號碼	零件名稱		用量	備註
1	11400-SKO-00	CRANKSHAFT ASSEMBLY	曲軸總成	1	
2	11412-SKO-00	CRANK L	左曲軸	1	
3	11422-SKO-00	CRANK R	右曲軸	1	
4	11451-NAN-00	ROD, CONNECTING	連桿	1	
5	11481-NAN-00	PIN, CRANK	曲軸銷	1	
6	11631-NAO-00	PISTON (STD)	活塞	1	
7	11636-NAO-00	PISTON RING SET (STD)	活塞環組	1	
8	93110-20306	OIL SEAL	油封	1	
9	93110-20428	OIL SEAL	油封	1	
10	93310-1215164	NEEDLE BEARING	滾針軸承	1	
11	93310-1824118	NEEDLE BEARING	滾針軸承	1	
12	93320-204714J3	BALL BEARING 6204JR2C3	滾珠軸承	2	
13	93510-081240	PIN, PISTON	活塞銷	1	
14	93510-162115	COLLAR	左曲軸隔環	1	
15	94420-03013	KEY, SEMICIRCLE	半圓鍵	1	
16	97050-10014	CIRCLIP	活塞銷止動環	2	

三、AIR SHROUD, FAN 空氣進氣孔、風扇



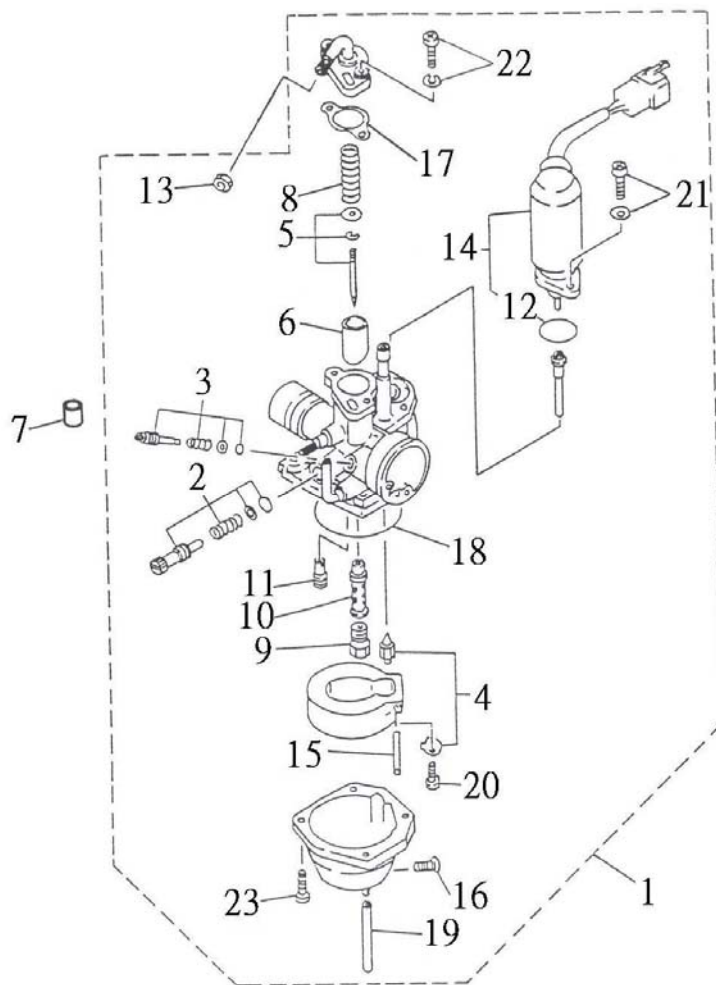
NO.	PARTS NO.	PARTS NAME	Q'TY	NOTE
項目	零件號碼	零件名稱	用量	備註
1	12611-NAN-00	FAN	1	風扇
2	12631-NAF-00	DEFLECTOR	1	轉折板
3	12651-NAN-00	AIR SHROUD, CYLINDER	1	汽缸護罩
4	12653-NAF-00	AIR SHROUD, FAN	1	風扇護蓋
5	12658-NAF-00	DAMPER, AIR SHROUD	3	風扇護蓋防震墊
6	93560-68510	COLLAR	2	軸環
7	93580-41810	GROMMET	2	汽缸護罩套環
8	93580-81610	GROMMET	2	套環
9	96110-64016-C	SCREW, TAPPING	1	自攻螺絲
10	96312-06020-K	SCREW, PAN HEAD WITH WASHER	2	十字孔頭螺絲附墊圈
11	96314-06016-C	SCREW, PAN HEAD WITH WASHER	4	十字孔頭螺絲附墊圈

四、OIL PUMP 潤滑油泵



NO. 項目	PARTS NO. 零件號碼	PARTS NAME 零件名稱		Q'TY 用量	NOTE 備註
1	13100-URO-00	OIL PUMP ASSEMBLY	潤滑油泵總成	1	
2	13124-NAF-00	GEAR WORM WHEEL (40T)	蝸輪	1	
3	13178-NAF-00	GEAR, PUMP DRIVE	驅動齒輪	1	
4	13185-NAF-00	BOLT, BREATHER	螺栓	1	
5	13187-NAF-00	GASKET, BREATHER BOLT	墊圈	1	
6	90210-06005-C	CLIP	管夾	1	
7	90210-08009-C	CLIP	管夾	2	
8	90310-20050	HOSE	耐油管	1	
9	90310-50510	HOSE	耐油管	1	
10	93210-16195	O-RING	護油圈	1	
11	94430-30012	PIN, DOWEL	彈簧銷	1	
12	94510-30012	PIN, POWEL	滾針	1	
13	96310-05014-C	SCREW, PAN HEAD	十字孔頭螺絲	2	
14	97010-19012	CIRCLIP	C形扣環	2	
15	97011-07008-K	CIRCLIP	E形扣環	1	

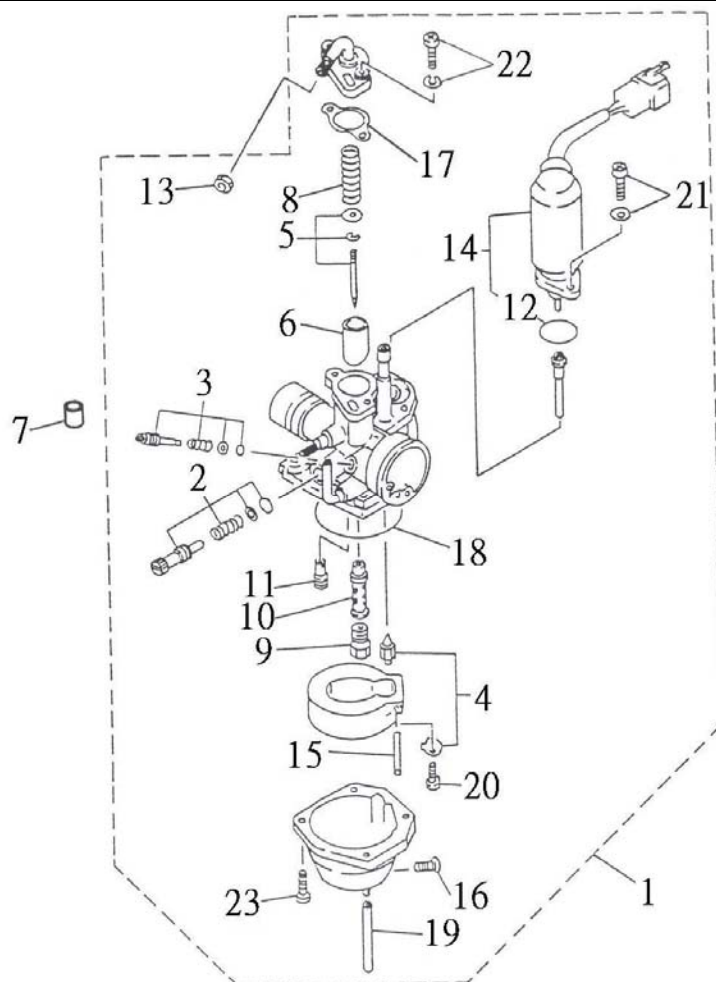
五、CARBURETOR 化油器



NO. 項目	PARTS NO. 零件號碼	PARTS NAME 零件名稱	Q'TY 用量	NOTE 備註
1	13201-NAN-01	CARBURETOR ASSEMBLY	1	
2	13203-NAF-00	THROTTLE SCREW SET	1	
3	13204-NAF-00	AIR SCREW SET	1	
4	13207-NAF-00	NEEDLE VALVE SET	1	
5	13211-NAF-00	NEEDLE SET	1	
6	13212-NAF-00	VALVE, THROTTLE	1	
7	13223-NAF-00	PLUG, VALUUM	1	
8	13233-NAF-00	SPRING, THROTTLE STOP	1	
9	13240-NAN-00	JET, MAIN (#82.5)	1	
	13240-NAF-00	JET, MAIN	1	EU
10	13241-NAF-00	NOZZLE, MAIN	1	
11	13242-NCF-00	JET, PILOT (#20)	1	
12	13247-NAF-00	O-RING	1	
13	13261-NAF-00	NUT, CABLE ADJUSTING	1	
14	13271-NAF-00	PLUNGER, STARTER	1	
15	13286-NAF-00	PIN, FLOAT	1	
16	13291-NAF-00	PLUG, DRAIN	1	
17	13296-NAF-00	GASKET	1	
18	13297-NAF-00	SEAL	1	
19	13298-NAF-00	PIPE	1	
20	96310-03006-C	SCREW, PAN HEAD	1	
21	96312-04008-C	SCREW, PAN HEAD WITH WASHER	2	

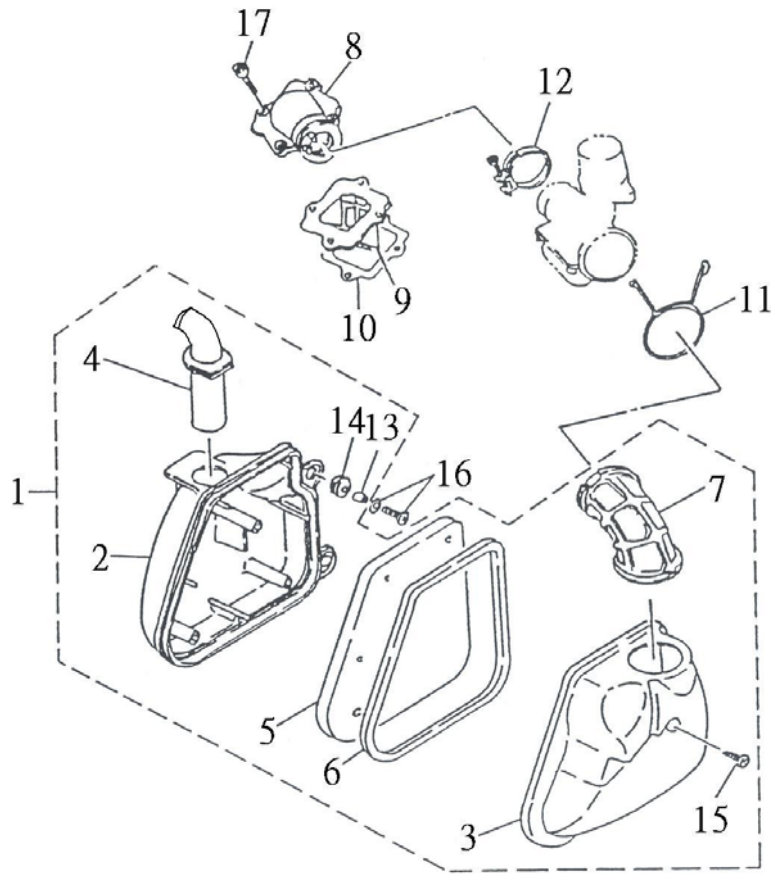


五、CARBURETOR 化油器



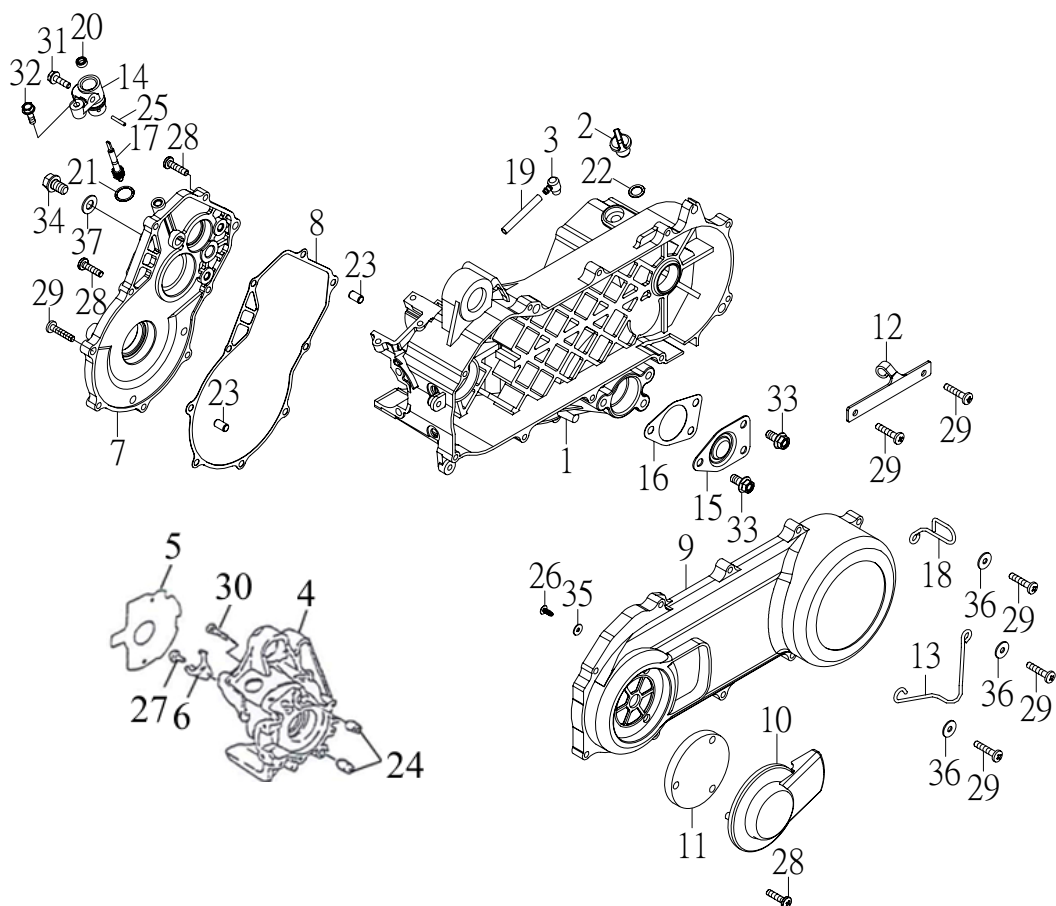
NO.	PARTS NO.	PARTS NAME	Q'TY	NOTE
項目	零件號碼	零件名稱	用量	備註
22	96312-04012-C	SCREW, PAN HEAD WITH WASHER	2	十字孔頭螺絲附墊圈
23	96312-04014-C	SCREW, PAN HEAD WITH WASHER	4	十字孔頭螺絲附墊圈

六、INTAKE 空氣吸入口



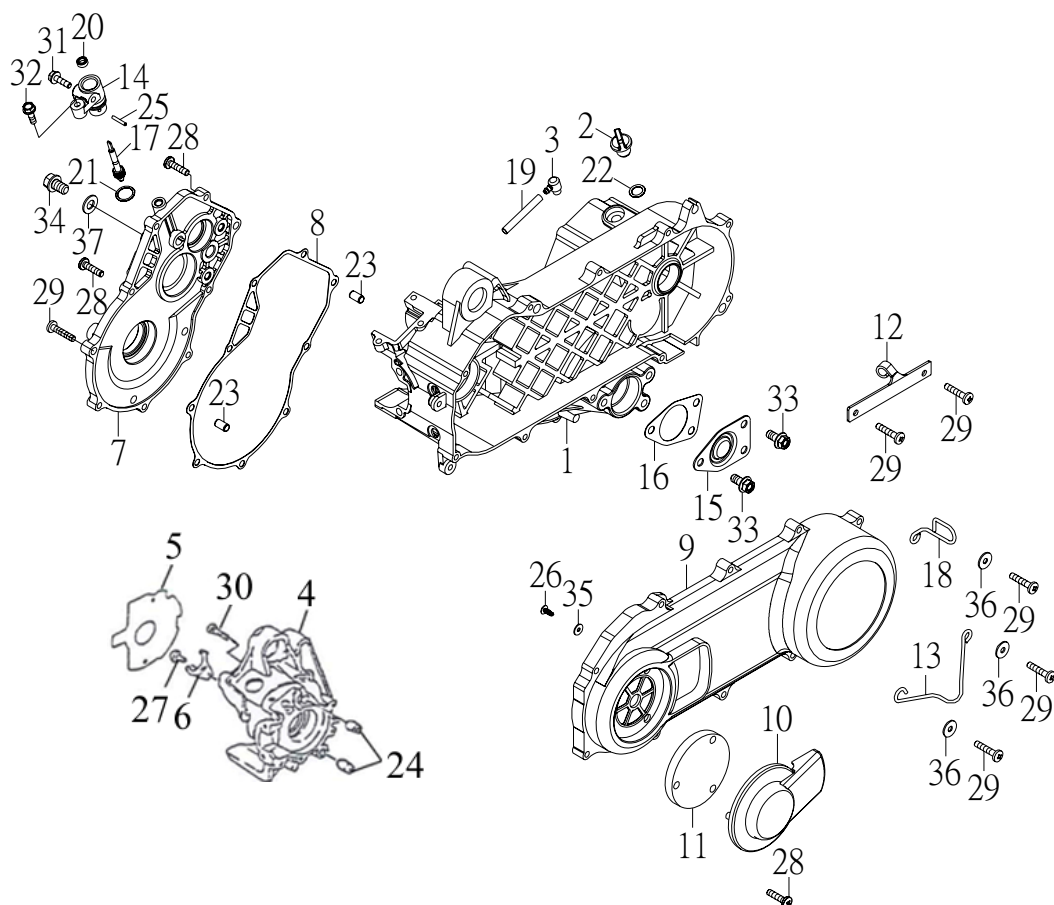
NO.	PARTS NO.	PARTS NAME	Q'TY	NOTE
項目	零件號碼	零件名稱	用量	備註
1	13410-NAF-00	AIR CLEANER ASSEMBLY	1	空氣濾清器總成
2	13411-NAF-01	CASE, AIR CLEANER	1	空氣濾清器箱
3	13412-NAF-00	CAP, CLEANER CASE	1	空氣濾清器箱蓋
4	13437-NAF-00	DUCT	1	防塵管
5	13451-NAF-00	ELEMENT, AIR CLEANER	1	空氣濾清網
6	13452-NAF-00	SEAL	1	濾清箱封圈
7	13453-NAF-00	JOINT, AIR CLEANER	1	濾清箱接頭
8	13555-NAF-00	MANIFOLD, INTAKE	1	進氣歧管
9	13610-NAF-00	REED VALVE ASSEMBLY	1	簧片閥總成
10	13621-NAF-00	GASKET, VALVE SEAT	1	閥座墊片
11	90210-23043	CLIP	1	管夾
12	90260-13325	CLAMP, HOSE	1	軟管夾
13	93560-68510	COLLAR	2	軸環
14	93580-81610	GROMMET	2	套環
15	96110-52512-K	SCREW, TAPPING	3	自攻螺絲
16	96312-06020-K	SCREW, PAN HEAD WITH WASHER	2	十字孔頭螺絲附墊圈
17	96510-06020-G	BOLT, SOCKET	4	六角承窩螺栓

七、CRANKCASE 曲軸箱



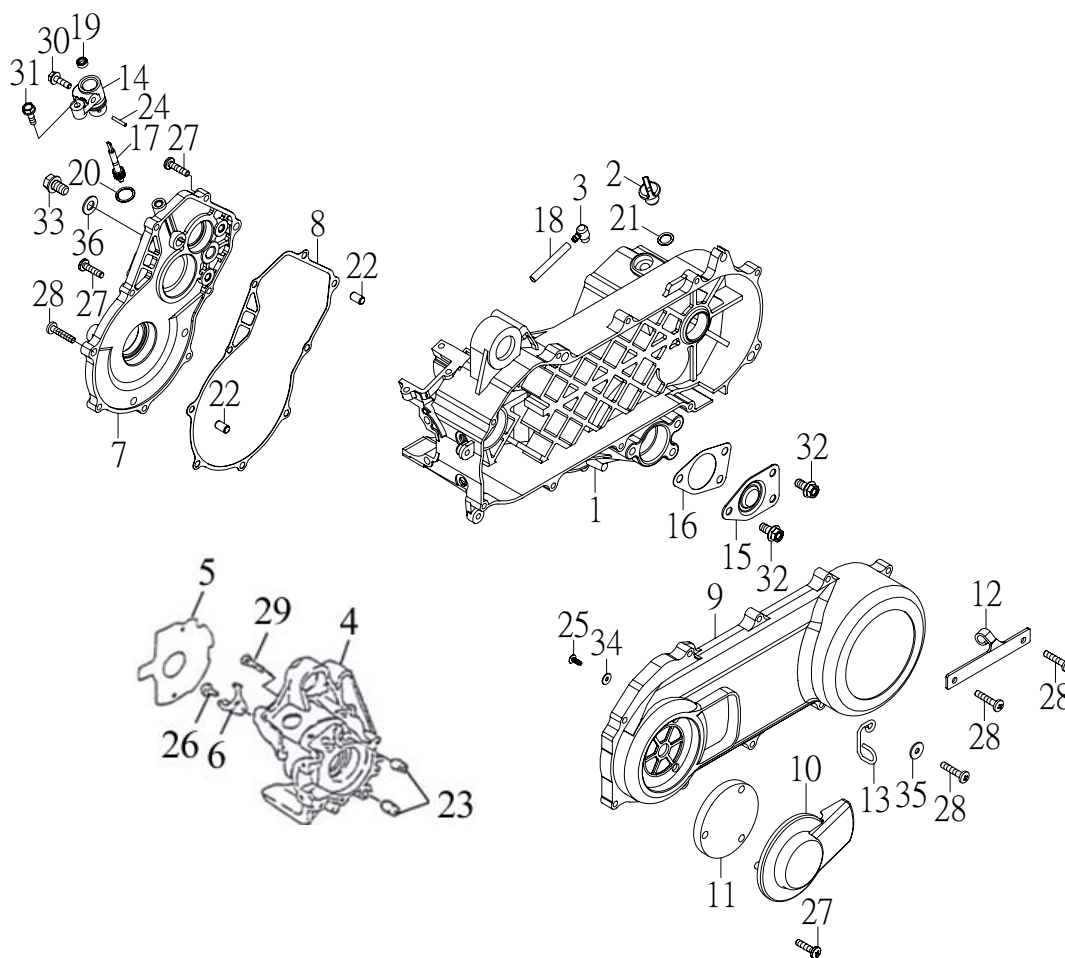
NO.	PARTS NO.	PARTS NAME	Q'TY	NOTE
項目	零件號碼	零件名稱	用量	備註
1	15111-GOO-00	CRANKCASE, LEFT	1	左曲軸箱
2	15163-NAF-00	PLUG, OIL	1	油標塞
3	15171-NAF-00	BREATHER	1	通風管接頭
4	15211-SK9-00	CRANKCASE, RIGHT	1	右曲軸箱
5	15221-NAF-01	GASKET, STATOR	1	電盤墊片
6	15228-NAF-00	HOLDER	1	油封固定座
7	15311-GOO-00	COVER, GEARBOX	1	變速箱蓋
8	15351-GOO-00	GASKET, GEARBOX COVER	1	變速箱蓋墊片
9	15411-GOO-00	COVER, CRANKCASE	1	機箱蓋
10	15432-GOO-00	GUIDE, ELEMENT	1	濾網導件
11	15436-GOO-00	ELEMENT	1	曲軸箱濾清網
12	24201-GOO-00	HOLDER, GEAR CABLE	1	排檔鋼索固定座
13	41189-URO-01	STRG LOWER	1	導線環
14	42563-GOO-00	GEAR, SPEEDOMETER BODY	1	速度表齒輪本體
15	42836-CFS-00	COVER, DRIVE AXLE	1	傳動軸飾蓋
16	42838-CFS-00	WASHER, DRIVE AXLE COVER	1	傳動軸飾蓋墊片
17	45838-CRS-00	GEAR, SPEEDOMETER 12T	1	速度表齒輪
18	61393-URO-00	HOLDER, CABLE	1	鋼索固定座
19	90310-42320	HOSE 4.2*7*320	1	通氣管
20	93110-06114	OIL SEAL VC 6*11*4	1	油封
21	93210-19178	O-RING 1.9*17.8	1	護油圈
22	93210-24140	O-RING 2.4*14	1	護油圈

七、CRANKCASE 曲軸箱



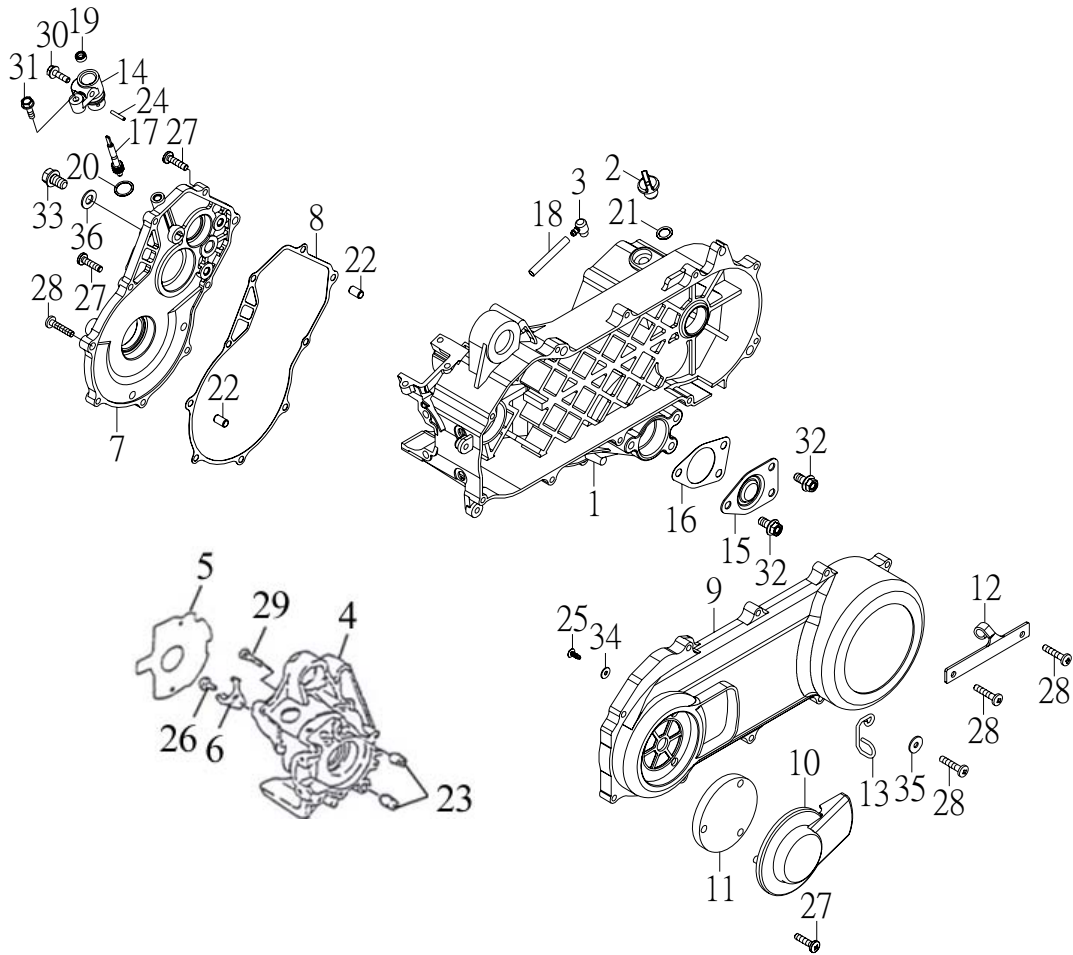
NO. 項目	PARTS NO. 零件號碼	PARTS NAME 零件名稱	Q'TY 用量	NOTE 備註
23	94410-08014	PIN, DOWEL	2	定位銷
24	94410-12016	PIN, DOWEL	2	定位銷
25	94510-30018	PIN, DOWEL 3*17.8	1	滾針
26	96110-41218-K	SCREW, TAPPING	3	自攻螺絲
27	96310-06012-C	SCREW, PAN HEAD	1	十字孔頭螺絲
28	96310-06025-B	SCREW, PAN HEAD	12	十字孔頭螺絲
29	96310-06030-B	SCREW, PAN HEAD	7	十字孔頭螺絲
30	96310-06035-B	SCREW, PAN HEAD	6	十字孔頭螺絲
31	96414-06020-B	BOLT, FLANGE	1	凸緣螺栓
32	96414-06025-B	BOLT, FLANGE	1	凸緣螺栓
33	96414-08012-B	BOLT, FLANGE	2	凸緣螺栓
34	96414-10016-B	BOLT, FLANGE	1	凸緣螺栓
35	97201-041210-K	WASHER, PLATE	3	平面墊圈
36	97201-061415-B	WASHER, PLATE	3	平面墊圈
37	97230-102016	WASHER, COPPER	1	銅墊圈

七、CRANKCASE 曲軸箱



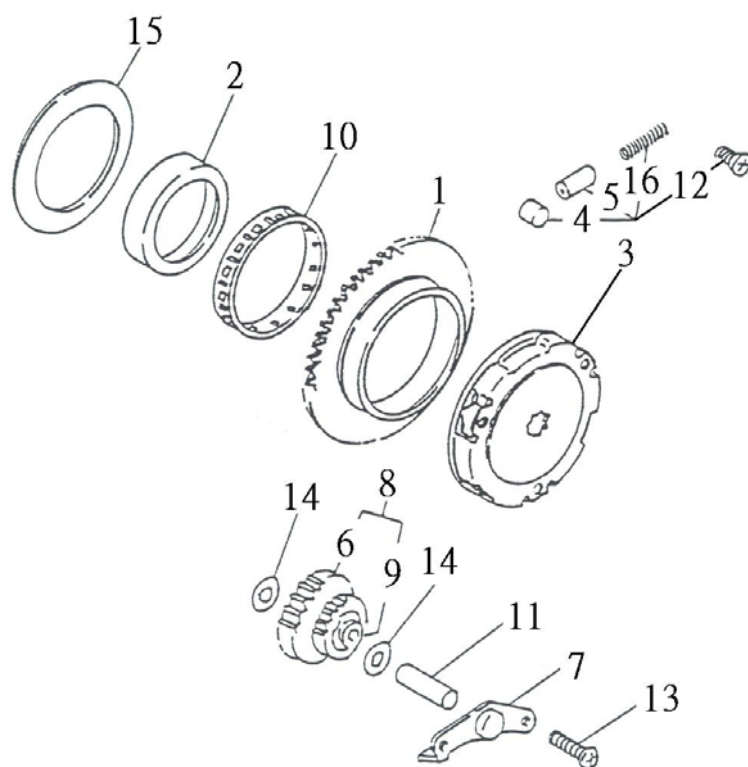
NO. 項目	PARTS NO. 零件號碼	PARTS NAME 零件名稱	Q'TY 用量	NOTE 備註
1	15111-GOO-00	CRANKCASE, LEFT	1	左曲軸箱
2	15163-NAF-00	PLUG, OIL	1	油標塞
3	15171-NAF-00	BREATHER	1	通風管接頭
4	15211-SK9-00	CRANKCASE, RIGHT	1	右曲軸箱
5	15221-NAF-01	GASKET, STATOR	1	電盤墊片
6	15228-NAF-00	HOLDER	1	油封固定座
7	15311-GOO-00	COVER, GEARBOX	1	變速箱蓋
8	15351-GOO-00	GASKET, GEARBOX COVER	1	變速箱蓋墊片
9	15411-GOO-00	COVER, CRANKCASE	1	機箱蓋
10	15432-GOO-00	GUIDE, ELEMENT	1	濾網導件
11	15436-GOO-00	ELEMENT	1	曲軸箱濾清網
12	24201-GOO-00	HOLDER, GEAR CABLE	1	排檔鋼索固定座
13	41189-URO-00	STRG LOWER	1	導線環
14	42563-GOO-00	GEAR, SPEEDOMETER BODY	1	速度表齒輪本體
15	42836-CFS-00	COVER, DRIVE AXLE	1	傳動軸飾蓋
16	42838-CFS-00	WASHER, DRIVE AXLE COVER	1	傳動軸飾蓋墊片
17	45838-CRS-00	GEAR, SPEEDOMETER 12T	1	速度表齒輪
18	90310-42320	HOSE 4.2*7*320	1	通氣管
19	93110-06114	OIL SEAL VC 6*11*4	1	油封
20	93210-19178	O-RING 1.9*17.8	1	護油圈
21	93210-24140	O-RING 2.4*14	1	護油圈
22	94410-08014	PIN, DOWEL	2	定位銷

七、CRANKCASE 曲軸箱



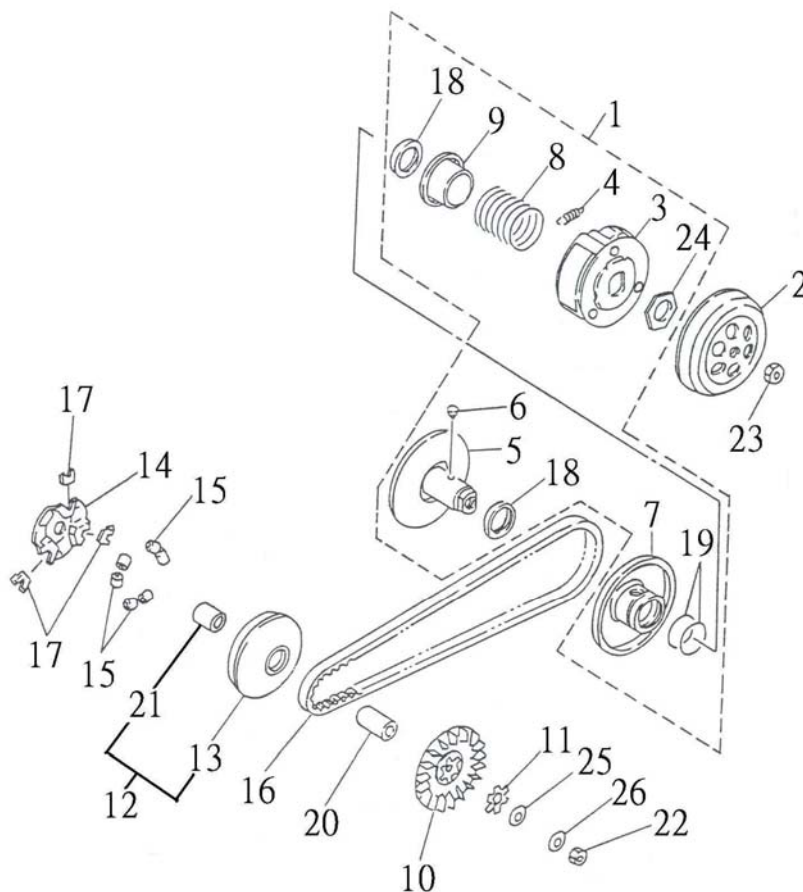
NO. 項目	PARTS NO. 零件號碼	PARTS NAME 零件名稱		Q'TY 用量	NOTE 備註
23	94410-12016	PIN, DOWEL	定位銷	2	
24	94510-30018	PIN, DOWEL 3*17.8	滾針	1	
25	96110-41218-K	SCREW, TAPPING	自攻螺絲	3	
26	96310-06012-C	SCREW, PAN HEAD	十字孔頭螺絲	1	
27	96310-06025-B	SCREW, PAN HEAD	十字孔頭螺絲	14	
28	96310-06030-B	SCREW, PAN HEAD	十字孔頭螺絲	5	
29	96310-06035-B	SCREW, PAN HEAD	十字孔頭螺絲	6	
30	96414-06020-B	BOLT, FLANGE	凸緣螺栓	1	
31	96414-06025-B	BOLT, FLANGE	凸緣螺栓	1	
32	96414-08012-B	BOLT, FLANGE	凸緣螺栓	2	
33	96414-10016-B	BOLT, FLANGE	凸緣螺栓	1	
34	97201-041210-K	WASHER, PLATE	平面墊圈	3	
35	97201-061415-B	WASHER, PLATE	平面墊圈	1	
36	97230-102016	WASHER, COPPER	銅墊圈	1	

## 八、STARTER 起動機構



NO. 項目	PARTS NO. 零件號碼	PARTS NAME 零件名稱		Q'TY 用量	NOTE 備註
1	23524-NAN-00	WHEEL, STARTER	起動輪	1	
2	23538-NAF-00	BOSS, GEAR	齒輪轂	1	
3	23570-NAN-01	STARTER CLUTCH ASSEMBLY	起動離合器總成	1	
4	23576-NAN-00	STARTER CLUTCH, ROLLER	起動離合器滾珠	3	
5	23578-NAF-00	STARTER CLUTCH, COVER	起動離合器彈簧套	3	
6	23612-NAN-00	IDLE GEAR	惰齒輪	1	
7	23632-NAF-00	PLATE, IDLE GEAR	惰齒輪板	1	
8	23650-NAN-00	IDLE GEAR ASSEMBLY	惰齒輪總成	1	
9	93310-0812100	NEEDLE BEARING	滾針軸承	1	
10	93310-5559127	NEEDLE BEARING	滾針軸承	1	
11	94510-80032	SHAFT, GEAR	齒輪軸	1	
12	94712-05010-B	SCREW, FLAT HEAD	十字孔埋頭螺絲	3	
13	96310-06012-C	SCREW, PAN HEAD	十字孔頭螺絲	2	
14	97201-081620-C	WASHER, PLATE	平面墊圈	2	
15	97201-557606	GASKET, STARTER WHEEL	起動輪襯片	1	
16	97501-02021	STARTER CLUTCH, SPRING	起動離合器彈簧	3	

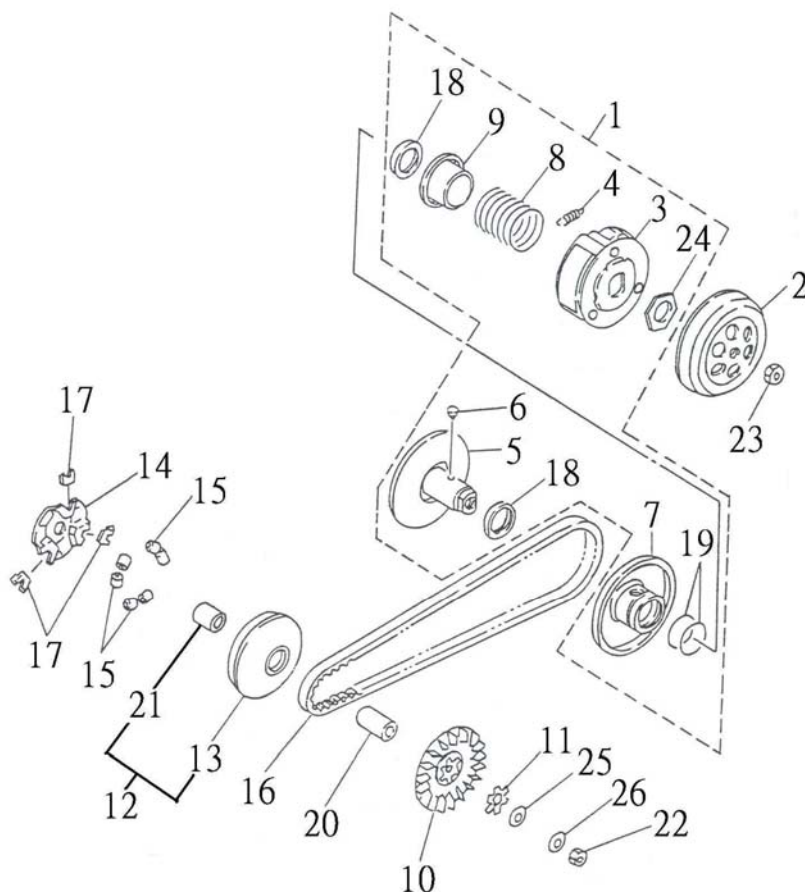
九、CLUTCH 離合器



NO.	PARTS NO.	PARTS NAME	Q'TY	NOTE
項目	零件號碼	零件名稱	用量	備註
1	25602-NAN-01	SECONDARY SHEAVE ASSEMBLY	1	副槽輪總成
2	25611-NAF-00	CLUTCH HOUSING COMP	1	離合器殼整體
3	25620-NAF-00	CLUTCH CARRIER ASSEMBLY	1	離合器牽轉具總成
4	25626-NAN-01	SPRING, CLUTCH WEIGHT	3	離合器重量彈簧
5	25660-NAF-00	SECONDARY FIXED SHEAVE COMP	1	副固定槽輪
6	25664-NAF-00	PIN, GUIDE	2	導銷
7	25670-NAF-00	SECONDARY SLIDING SHEAVE	1	副滑動槽輪
8	25680-NAN-01	SPRING, COMPRESSION	1	壓縮彈簧
9	25684-NAF-00	SEAT, SECONDARY SPRING	1	副彈簧座
10	25711-NAN-00	SHEAVE, PRIMARY FIXED	1	主固定槽輪
11	25716-NAN-00	WASHER, CLAW	1	鉗墊圈
12	25720-NAN-00	PRIMARY SLIDING SHEAVE COMP	1	主滑動槽輪整體
13	25721-NAN-00	PRIMARY SLIDING SHEAVE	1	主滑動槽輪
14	25723-NAN-00	CAM, PLATE	1	凸輪板
15	25732-NAN-03	WEIGHT ROLLER	6	重錘滾子
16	25741-YAF-03	V-BELT	1	皮帶
17	25753-NAF-00	SLIDER	3	滑件
18	93110-33394	OIL SEAL KC 33*39*4	2	油封
19	93210-20360	O-RING 36*2.0	2	護油圈
20	93510-162137	BUSHING, SLIDING CLUTCH	1	主滑動槽輪襯套
21	93510-212622	BUSHING, SLIDING SHEAVE	1	主滑動槽輪銅襯套
22	95201-101708-C	NUT, HEXAGON	1	六角螺帽

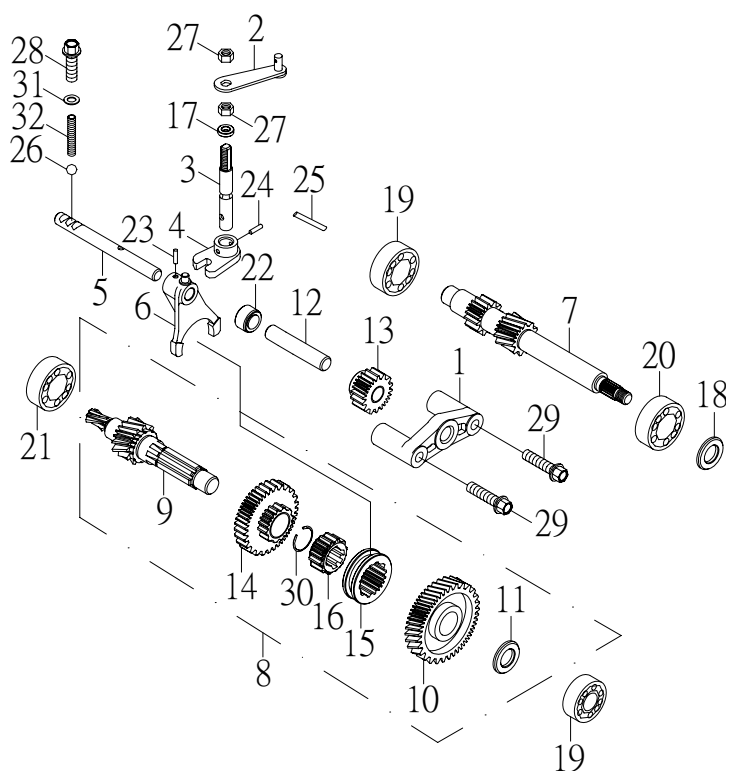


九、CLUTCH 離合器



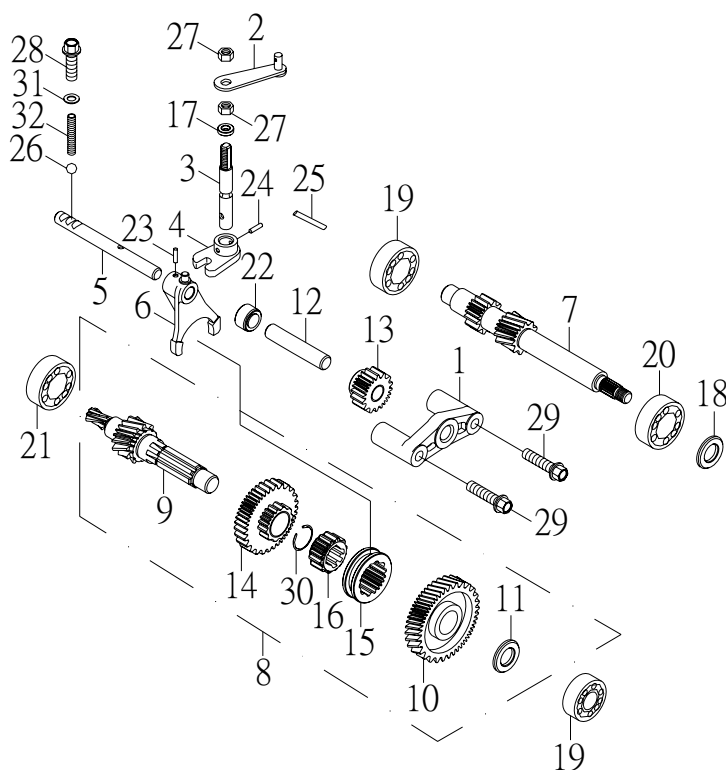
NO.	PARTS NO.	PARTS NAME	Q'TY	NOTE
項目	零件號碼	零件名稱	用量	備註
23	95201-102406-C	NUT, HEXAGON	1	六角螺帽
24	95201-284104-C	NUT, HEXAGON	1	六角螺帽
25	97201-162420-B	WASHER, PLATE	1	平面墊圈
26	97310-102425	WASHER, CONICAL SPRING	1	錐形彈簧墊圈

十、TRANSMISSION 傳動機構



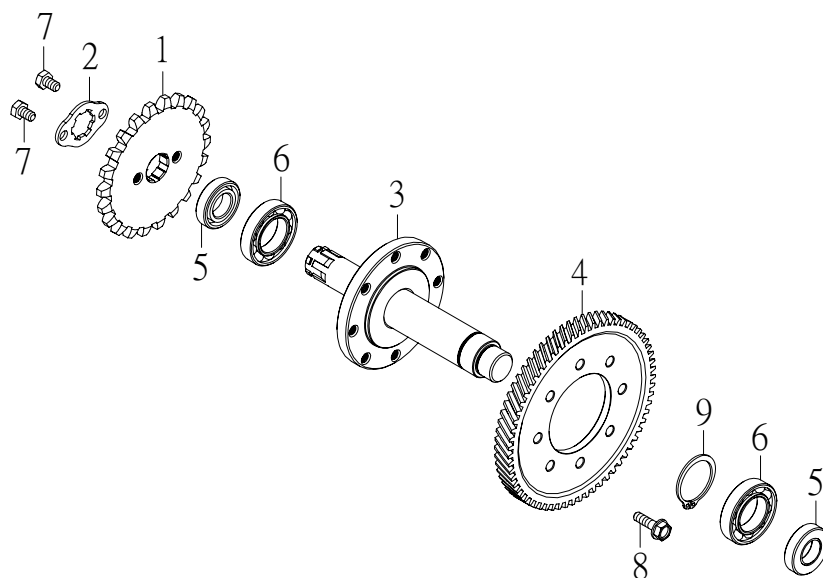
NO. 項目	PARTS NO. 零件號碼	PARTS NAME 零件名稱	Q'TY 用量	NOTE 備註
1	15332-GOO-00	IDLE GEAR BASE	1	惰齒輪座
2	24206-GOO-00	SHIFT LEVER	1	變速拉桿
3	24216-GOO-00	CAM AXLE, GEAR SHIFT	1	變速凸輪軸
4	24226-GOO-00	CAM, GEAR SHIFT	1	齒輪變速凸輪
5	24236-GOO-00	SHAFT, GEAR SHIFT FORK	1	變速叉樞軸
6	24238-GOO-00	FORK, GEAR SHIFT	1	齒輪變速叉
7	26111-GOO-00	GEAR, PRIMARY DRIVE 15T/16T	1	主驅動軸
8	26410-GOO-00	MAIN AXLE COMP	1	惰輪軸總成
9	26411-GOO-00	GEAR, IDLE 17T-6T	1	惰輪軸
10	26412-GOO-00	GEAR, FORWARD 41T	1	前進齒輪
11	26413-GOO-00	WASHER, GEAR	1	齒輪墊圈
12	26415-GOO-00	AXLE, IDLE GEAR	1	倒檔惰齒輪軸
13	26416-GOO-00	IDLE GEAR, REVERSE 20T	1	倒檔惰齒輪
14	26426-GOO-00	GEAR, REVERSE 37T	1	倒檔齒輪
15	26430-GOO-00	CLUTCH, DOG	1	變檔鼓
16	26440-GOO-00	GEAR, TRANSMISSION	1	換檔齒輪
17	93110-10205	OIL SEAL TC 10*20*5	1	油封
18	93110-17307	OIL SEAL TC 17*30*7	1	油封
19	93320-153511S	BALL BEARING 6202CS05/2A	2	滾珠軸承
20	93320-1740123	BALL BEARING 6203C3	1	滾珠軸承
21	93320-174714M	BALL BEARING 6303CM/2A	1	滾珠軸承
22	93510-121909	SPACER, IDLE GEAR	1	惰齒輪隔管

十、TRANSMISSION 傳動機構



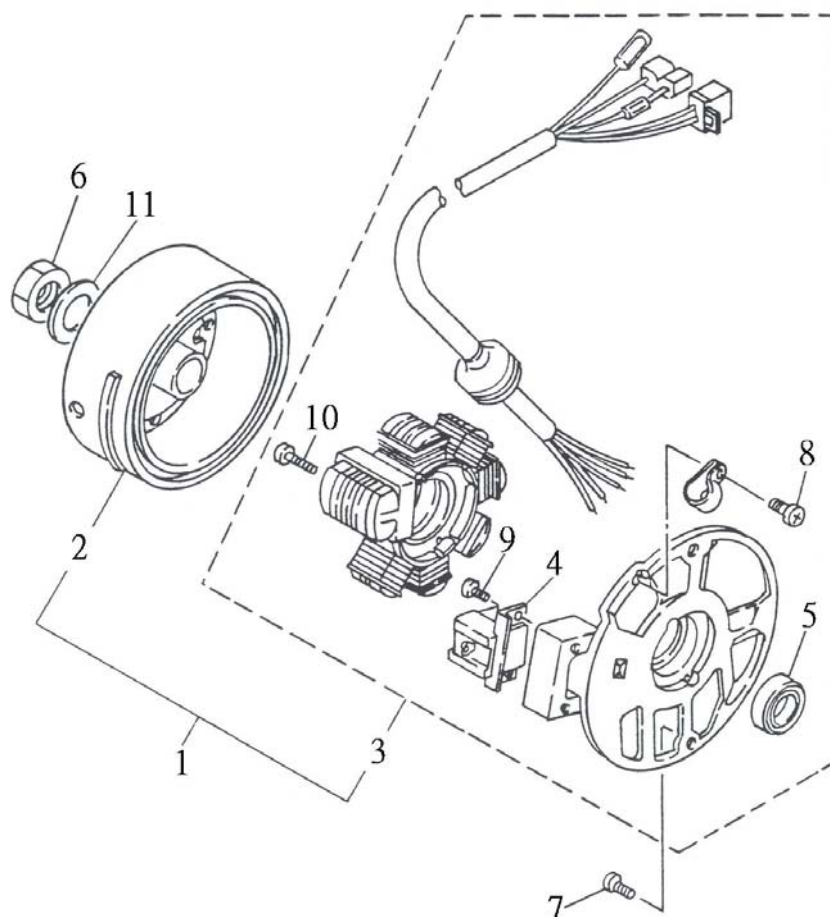
NO. 項目	PARTS NO. 零件號碼	PARTS NAME 零件名稱		Q'TY 用量	NOTE 備註
23	94430-30018-K	PIN, DOWEL Ø3/0.6t*18L	彈簧銷	1	
24	94430-35018-K	PIN, DOWEL Ø3.5/0.7t*18L	彈簧銷	1	
25	94510-45045	PIN, DOWEL 4.5*44.7	平行銷	1	
26	94520-06350	BALL	鋼珠	1	
27	95201-081406-B	NUT, HEXAGON	六角螺帽	2	
28	96414-08016-B	BOLT, FLANGE	凸緣螺栓	1	
29	96414-08050-B	BOLT, FLANGE	凸緣螺栓	2	
30	97012-20012	CIRCLIP	C形同心扣環	1	
31	97231-081620	WASHER, ALUMINUM	鋁墊圈	1	
32	97501-10034	SPRING, COMPRESSION	壓縮彈簧	1	

十一、DRIVE AXLE 傳動軸



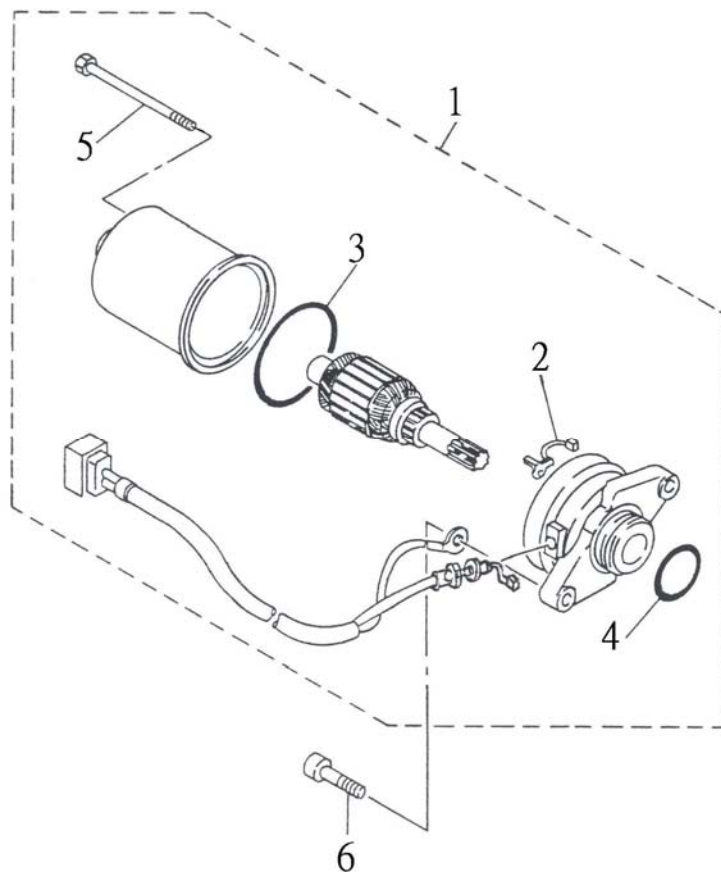
NO.	PARTS NO.	PARTS NAME		Q'TY	NOTE
項目	零件號碼	零件名稱		用量	備註
1	25711-SK9-01	SPROCKET DRIVE 428-18T	驅動鏈輪	1	
2	25716-CHP-00	PLATE, FIXING	驅動鏈輪固定板	1	
3	26420-URO-00	DRIVE AXLE	傳動軸	1	
4	26422-GOO-00	DRIVE GEAR 65T	傳動齒輪	1	
5	93110-20358	OIL SEAL TC 20*35*8	油封	2	
6	93320-305513M	BALL BEARING 6006CM/2A	滾珠軸承	2	
7	96210-06010-B	BOLT, HEXAGON	六角螺栓	2	
8	96414-06016-B	BOLT, FLANGE	凸緣螺栓	8	
9	97010-30015-K	CIRCLIP	C型扣環	1	

十二、GENERATOR 發電機



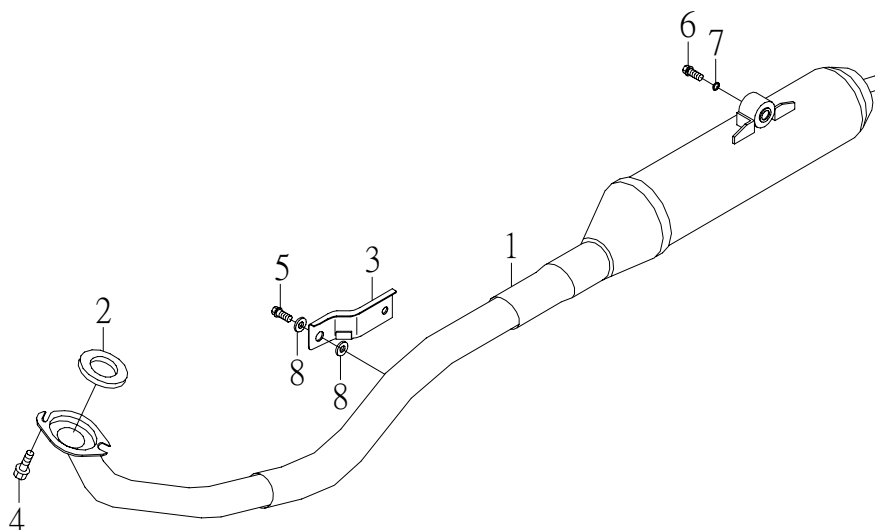
NO. 項目	PARTS NO. 零件號碼	PARTS NAME 零件名稱	Q'TY 用量	NOTE 備註
1	35500-NAF-00	GENERATOR ASSEMBLY	1	發電機總成
2	35550-NAF-00	ROTOR ASSEMBLY	1	轉子總成
3	35560-NAF-00	BASE ASSEMBLY	1	發電機座總成
4	35580-NAF-00	COIL, PULSE	1	脈動線圈
5	93110-19265	OIL SEAL	1	油封
6	95201-101408-C	NUT, HEXAGON	1	六角螺帽
7	96310-06016-C	SCREW, PAN HEAD	2	十字孔頭螺絲
8	96312-04008-C	SCREW, PAN HEAD WITH WASHER	1	十字孔頭螺絲附墊圈
9	96312-06010-C	SCREW, PAN HEAD WITH WASHER	2	十字孔頭螺絲附墊圈
10	96312-06025-C	SCREW, PAN HEAD WITH WASHER	2	十字孔頭螺絲附墊圈
11	97201-101726-C	WASHER, PLATE	1	平面墊圈

十三、STARTING MOTOR 起動馬達



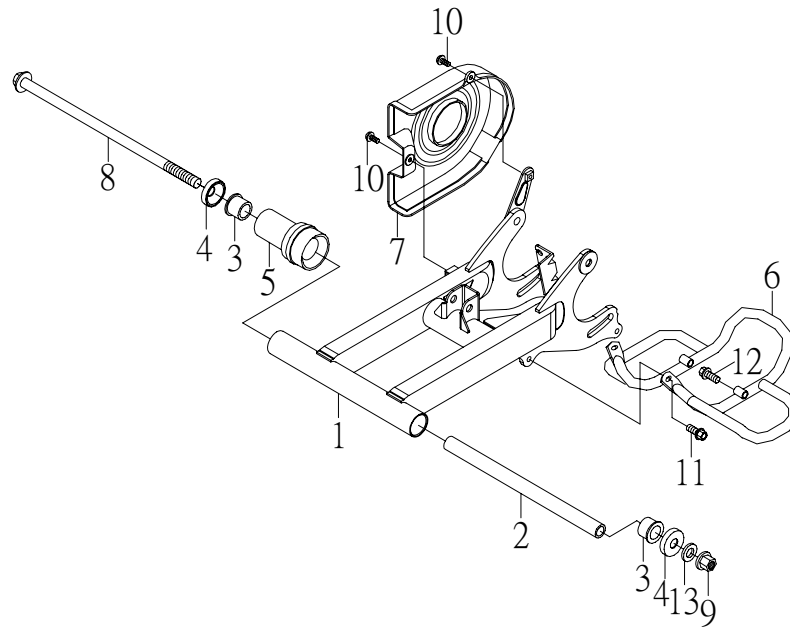
NO.	PARTS NO.	PARTS NAME		Q'TY	NOTE
項目	零件號碼	零件名稱		用量	備註
1	35800-NAN-00	STARTING MOTOR ASSEMBLY	起動馬達	1	
2	35801-NAN-00	BRUSH SET	電刷組	1	
3	35811-NAN-00	GASKET, YOKE	墊片	1	
4	93210-19230	O-RING	護油圈	1	
5	96414-04068-C	BOLT, FLANGE	凸緣螺栓	2	
6	96510-06020-G	BOLT, SOCKET	六角承窩螺栓	2	

十四、EXHAUST MUFFLER 排氣管



NO.	PARTS NO.	PARTS NAME		Q'TY	NOTE
項目	零件號碼	零件名稱		用量	備註
1	31610-URO-00C	EXHAUST MUFFLER ASS'Y	排氣管總成	1	
	31610-URO-00	EXHAUST MUFFLER ASS'Y	排氣管總成	1	
2	31613-NAF-00	GASKET, EXHAUST PIPE (25.4*34*4)	排氣管墊片	1	
3	31661-SK9-01	BRACKET, EXHAUST	排氣管托架	1	
4	94714-06018-C	BOLT, FLANGE	十字孔凸緣螺栓	2	
5	96414-08012-B	BOLT, FLANGE	凸緣螺栓	2	
6	96414-08030-K	BOLT, FLANGE	凸緣螺栓	1	
7	97201-081620-C	WASHER, PLATE	平面墊圈	1	
8	97210-081515	WASHER, PLATE 8*15*1.5	石棉墊圈	4	

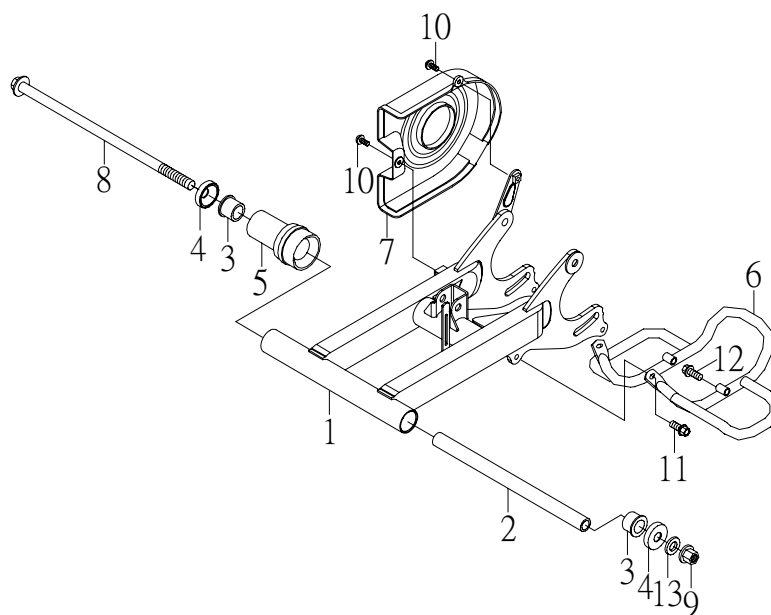
十五、REAR ARM 擺動臂 (drum)



NO.	PARTS NO.	PARTS NAME	Q'TY	NOTE
項目	零件號碼	零件名稱	用量	備註
1	32100-URO-00	REAR ARM	1	擺動臂
2	32115-SK9-00	BUSH	1	擺動臂軸襯
3	32116-SK9-00	BUSH, SOLID	2	擺動臂襯套
4	32118-SK9-00	COVER, THRUST	2	擺動臂塵封蓋
5	32160-URO-00	SEAL, GUARD	1	鏈條導環
6	32190-BL9-00	COVER	1	下護蓋
	32190-SK9-00	COVER	1	下護蓋
7	32191-SK9-00	DRIVE CHAIN CASE	1	鏈條蓋
8	94610-14290-B	SHAFT, PIVOT	1	擺動臂軸
9	95301-142212-B	NUT, LOCK 14MM	1	止鬆螺帽
10	96318-06012-G	SCREW, PAN HEAD	2	十字孔頭螺絲
11	96414-08012-B	BOLT, FLANGE	2	凸緣螺栓
12	96414-08025-B	BOLT, FLANGE	2	凸緣螺栓
13	97201-142820-B	WASHER, PLATE	1	平面墊圈

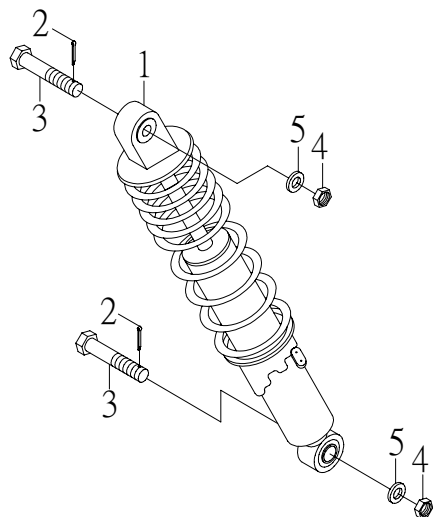


十五、REAR ARM 擺動臂 (disc)



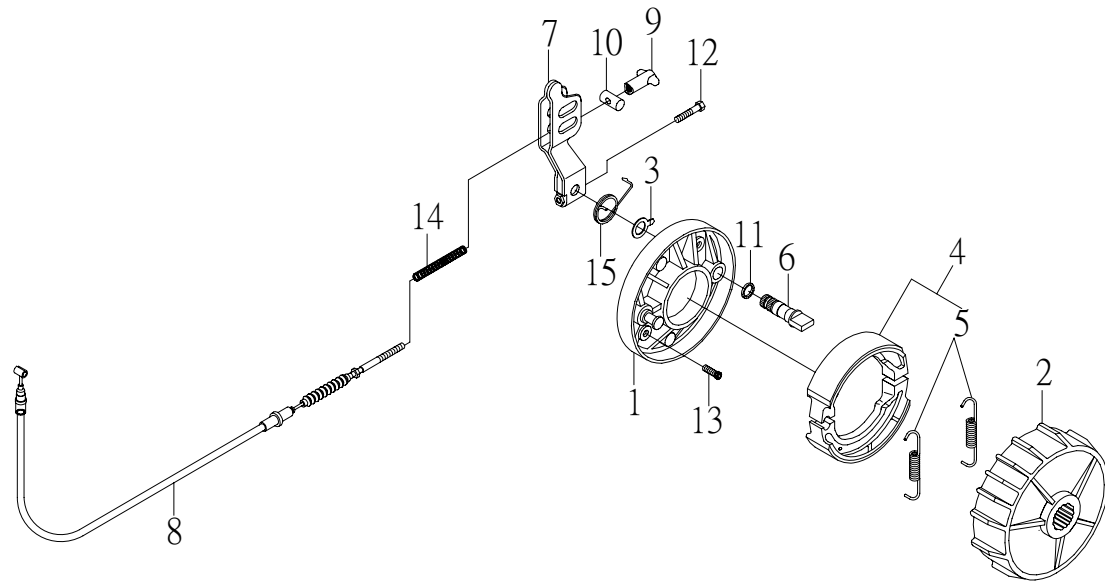
NO.	PARTS NO.	PARTS NAME	Q'TY	NOTE
項目	零件號碼	零件名稱	用量	備註
1	32100-URO-01	REAR ARM	1	擺動臂
2	32115-SK9-00	BUSH	1	擺動臂軸襯
3	32116-SK9-00	BUSH, SOLID	2	擺動臂襯套
4	32118-SK9-00	COVER, THRUST	2	擺動臂塵封蓋
5	32160-URO-00	SEAL, GUARD	1	鏈條導環
6	32190-BL9-00	COVER	1	下護蓋
	32190-SK9-00	COVER	1	下護蓋
7	32191-SK9-00	DRIVE CHAIN CASE	1	鏈條蓋
8	94610-14290-B	SHAFT, PIVOT	1	擺動臂軸
9	95301-142212-B	NUT, LOCK 14MM	1	止鬆螺帽
10	96318-06012-G	SCREW, PAN HEAD	2	十字孔頭螺絲
11	96414-08012-B	BOLT, FLANGE	2	凸緣螺栓
12	96414-08025-B	BOLT, FLANGE	2	凸緣螺栓
13	97201-142820-B	WASHER, PLATE	1	平面墊圈

十六、REAR SUSPENSION 後懸吊系統



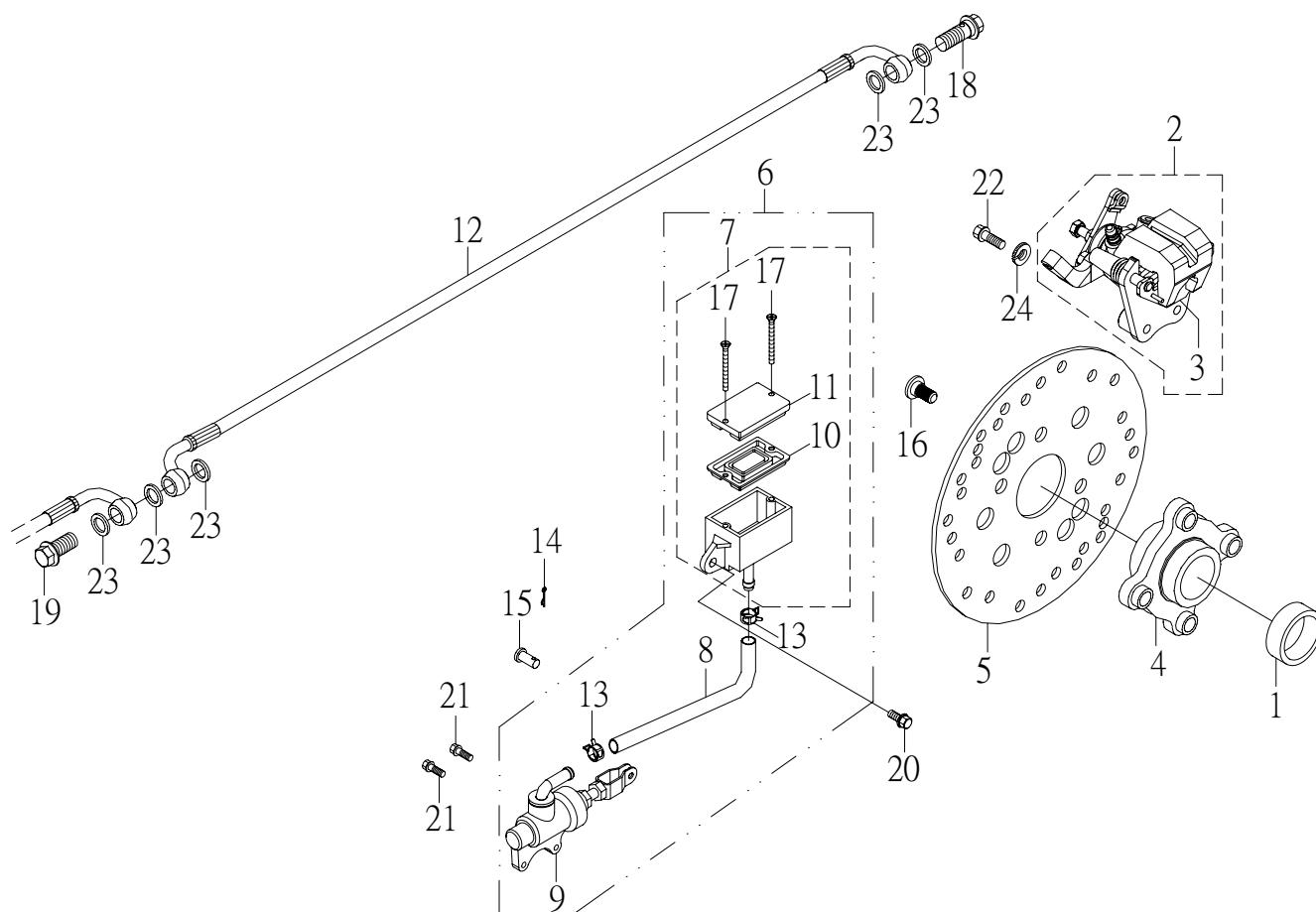
NO.	PARTS NO.	PARTS NAME		Q'TY	NOTE
項目	零件號碼	零件名稱		用量	備註
1	32210-URO-00	SHOCK ABSORBER ASS'Y, REAR	後緩衝器總成	1	
2	90240-18016-B	COTTER PIN 1.8*16	開口銷	2	
3	94716-08039-B	BOLT	後緩衝器固定軸	2	
4	95201-081207-B	NUT, HEXAGON	六角螺帽	2	
5	97201-081823-B	WASHER, PLATE	平面墊圈	2	

十七、REAR BRAKE 後剎車系統 (drum)



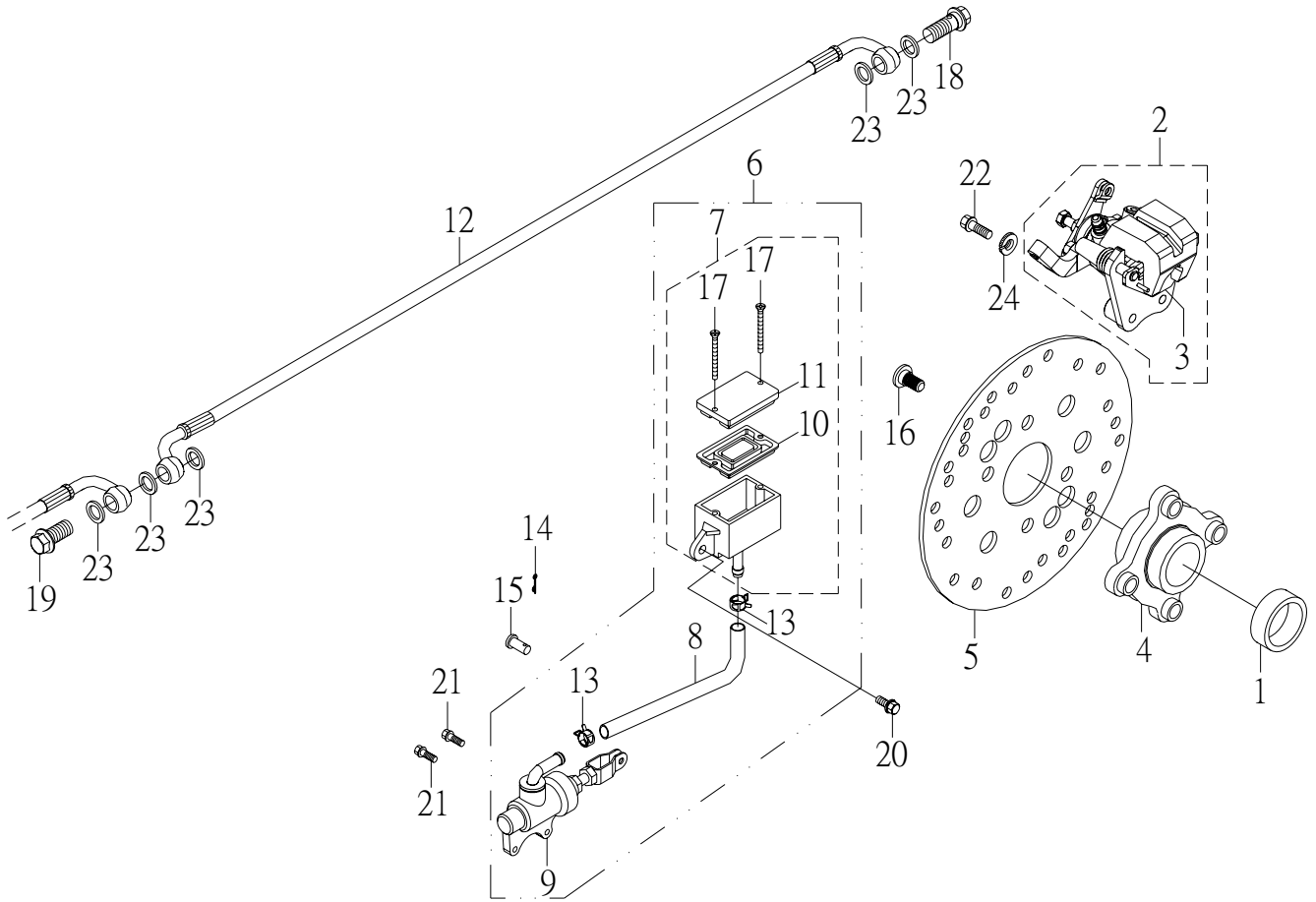
NO.	PARTS NO.	PARTS NAME	Q'TY	NOTE
項目	零件號碼	零件名稱	用量	備註
1	32310-BL9-00	PANEL ,REAR BRAKE	1	後剎車板
	32310-SK9-00	PANEL ,REAR BRAKE	1	後剎車板
2	32320-BL9-00	HUB ,REAR BRAKE	1	後剎車轂
	32320-SK9-00	HUB ,REAR BRAKE	1	後剎車轂
3	32331-NAF-00	INDICATOR	1	後剎車指示器
4	32345-SK9-00	BRAKE SHOE KIT	1	後剎車塊組
5	32346-SK9-00	SPRING, TENSION	2	後剎車拉伸彈簧
6	32351-SK9-00	CAMSHAFT	1	後剎車凸輪軸
7	32355-SK9-00	LEVER, CAMSHAFT	1	後剎車搖臂
8	61320-URO-00	CABLE, BRAKE	1	後剎車鋼索
9	61379-CBW-00	NUT, ADJUST	1	調整螺帽
10	61389-NAF-00	PIN, FIXTURE	1	導線固定塊
11	93210-13113	O-RING	1	護油圈
12	96210-06030-B	BOLT, HEXAGON	1	六角螺栓
13	96510-06012-K	BOLT, SOCKET	2	六角承窩螺栓
14	97501-12115-B	SPRING COMPRESSION	1	後剎車壓縮彈簧
15	97508-26286-B	SPRING TORSION	1	後剎車扭轉彈簧

十七、REAR BRAKE 後剎車系統 (disc)



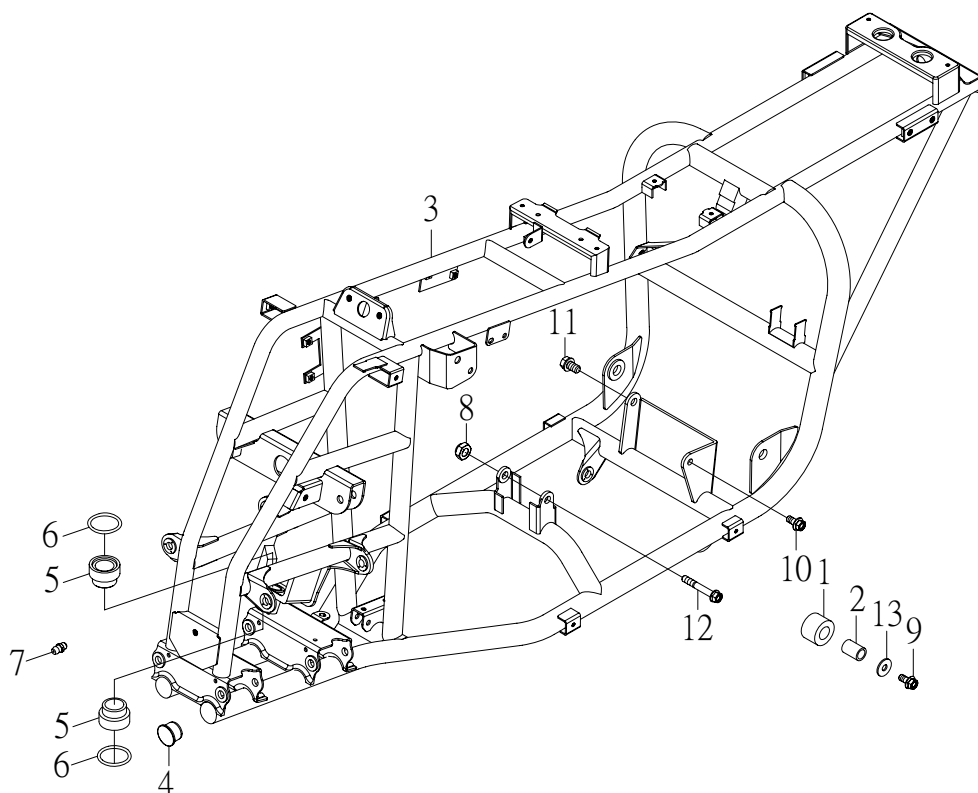
NO. 項目	PARTS NO. 零件號碼	PARTS NAME 零件名稱	Q'TY 用量	NOTE 備註
1	42836-SK9-00	SPACER, BEARING	1	剎車圓盤座隔管
2	45801-URO-00	CALIPER ASS'Y	1	卡鉗總成
3	45815-RAM-00	PAD, CALIPER	1	剎車片組
4	45830-SK9-00	BRACKET, DISC	1	剎車圓盤座
5	45831-SK9-00	DISC, BRAKE	1	剎車圓盤
6	45870-URO-00	MASTER CYLINDER SUB ASS'Y	1	主缸總成
7	45871-RAM-00	RESERVOIR	1	油槽總成
8	45874-URO-00	HOSE 8*13*420	1	油管
9	45877-RAM-01	CYLINDER KIT, MASTER	1	推進器組
10	45878-NAF-00	DIAPHRAGM, RESERVOIR	1	油槽隔片
11	45879-NAF-00	CAP, RESERVOIR	1	油槽蓋
12	61320-URO-01	HOSE, BRAKE	1	剎車油管
13	90220-80013	CLAMP	2	管夾
14	90230-12008	COTTER PIN	1	開尾銷
15	94610-06016-B	PIN, CLEVIS	1	帶頭銷
16	94706-08017-B	BOLT, SOCKET	4	剎車盤固定螺絲
17	94712-04040-K	SCREW, FLAT HEAD	2	十字孔埋頭螺絲
18	94716-10022-G	BOLT, UNION	1	接合螺絲
19	94716-10033-G	BOLT, UNION	1	接合螺絲
20	96414-06016-B	BOLT, FLANGE	1	凸緣螺絲
21	96414-06020-B	BOLT, FLANGE	2	凸緣螺絲
22	96414-08035-B	BOLT, FLANGE	2	凸緣螺絲

十七、REAR BRAKE 後剎車 (disc)



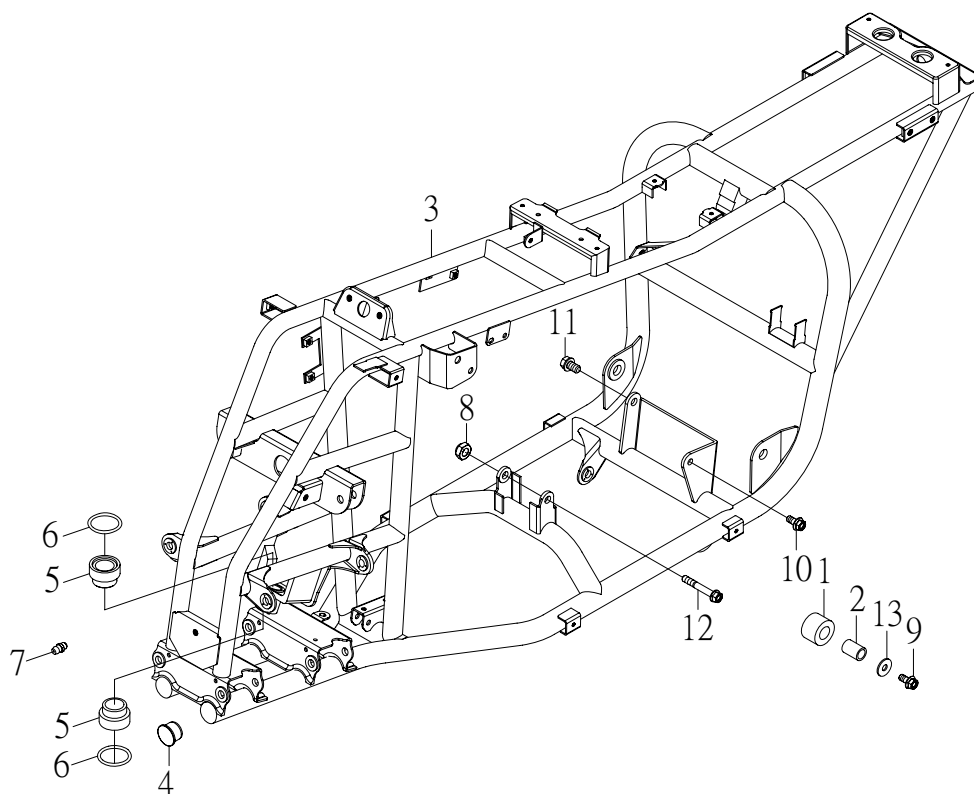
NO. 項目	PARTS NO. 零件號碼	PARTS NAME 零件名稱	Q'TY 用量	NOTE 備註
23	97230-101512	WASHER, COPPER 10.3*15*1.2	5	銅墊圈
24	97301-081520-B	WASHER, SPRING	2	彈簧墊圈

十八、FRAME 車架 (drum)



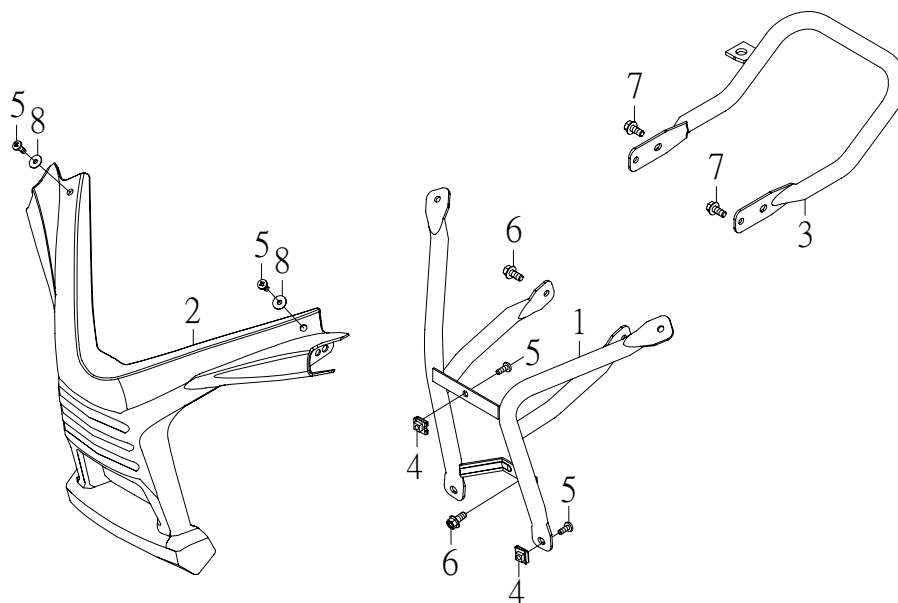
NO.	PARTS NO.	PARTS NAME	QTY	NOTE
頁目	零件號碼	零件名稱	用量	備註
1	32167-RAM-00	TENSIONER	1	拉緊環
2	32168-RAM-00	BUSH	1	拉緊環軸襯
3	41110-URO-00	FRAME COMP	1	車架整體
4	41154-URO-00	PLUG, SPECIAL SHAPE	2	管塞
5	46412-RAM-00	BUSH, SOLID	2	轉向桿襯套
6	93210-24148	O-RING 2.4*14.8	2	護油圈
7	94340-06010-B	NIPPLE, GREASE M6*P1.0	1	黃油嘴
8	95311-101710-B	NUT, NYLON	1	尼龍螺帽
9	96414-08012-B	BOLT, FLANGE	1	凸緣螺栓
10	96414-08020-B	BOLT, FLANGE	1	凸緣螺栓
11	96414-10016-B	BOLT, FLANGE	1	凸緣螺栓
12	96414-10095-B	BOLT, FLANGE	1	凸緣螺栓
13	97201-082420-B	WASHER, PLATE 8.7*24*2.0	1	平面墊圈

十八、FRAME 車架 (disc)



NO.	PARTS NO.	PARTS NAME	QTY	NOTE
頁目	零件號碼	零件名稱	用量	備註
1	32167-RAM-00	TENSIONER	1	拉緊環
2	32168-RAM-00	BUSH	1	拉緊環軸襯
3	41110-URO-01	FRAME COMP	1	車架整體
4	41154-URO-00	PLUG, SPECIAL SHAPE	2	管塞
5	46412-RAM-00	BUSH, SOLID	2	轉向桿襯套
6	93210-24148	O-RING 2.4*14.8	2	護油圈
7	94340-06010-B	NIPPLE, GREASE M6*P1.0	1	黃油嘴
8	95311-101710-B	NUT, NYLON	1	尼龍螺帽
9	96414-08012-B	BOLT, FLANGE	1	凸緣螺栓
10	96414-08020-B	BOLT, FLANGE	1	凸緣螺栓
11	96414-10016-B	BOLT, FLANGE	1	凸緣螺栓
12	96414-10095-B	BOLT, FLANGE	1	凸緣螺栓
13	97201-082420-B	WASHER, PLATE 8.7*24*2.0	1	平面墊圈

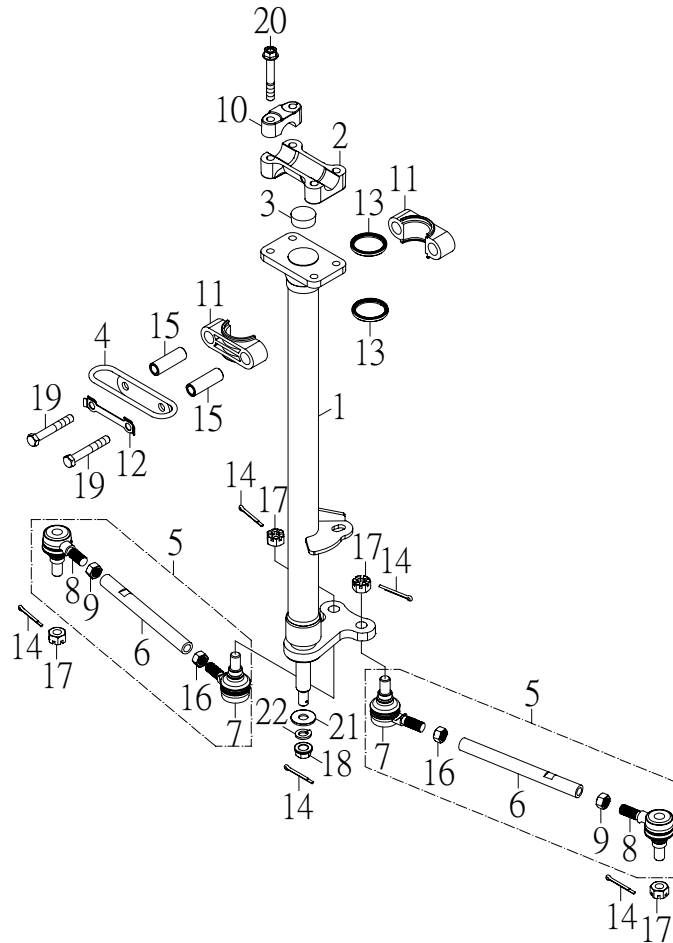
十九、GUARD 保護桿



NO.	PARTS NO.	PARTS NAME	Q'TY	NOTE
項目	零件號碼	零件名稱	用量	備註
1	41601-URO-00	SHIELD, FRONT	1	前保護桿
2	51121-URO-00	SHIELD COVER, FRONT	1	前保桿飾蓋
3	52850-URO-00	SHIELD, REAR	1	後保護桿
4	95101-061820-C	NUT, SPRING	3	U型板螺帽
5	96318-06015-G	SCREW, PAN HEAD	5	十字孔頭螺絲
6	96414-08012-B	BOLT, FLANGE	3	凸緣螺栓
7	96414-08016-B	BOLT, FLANGE	4	凸緣螺栓
8	97321-061825-G	WASHER, FLANGE	2	凸緣墊圈

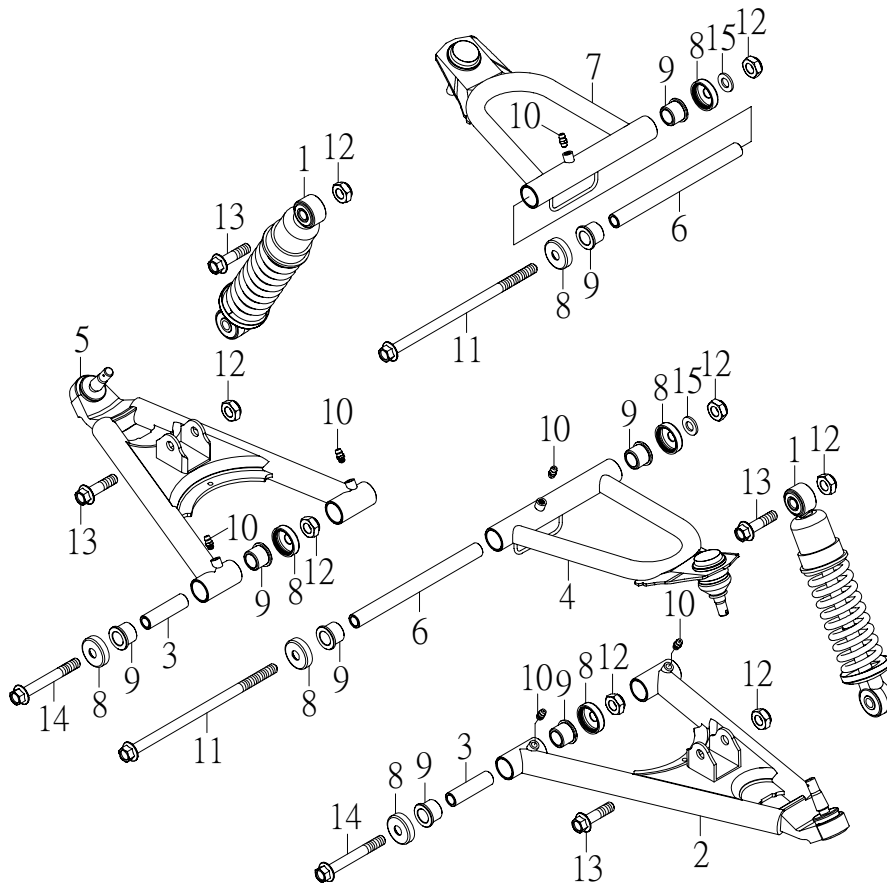


二十、STEERING 轉向裝置



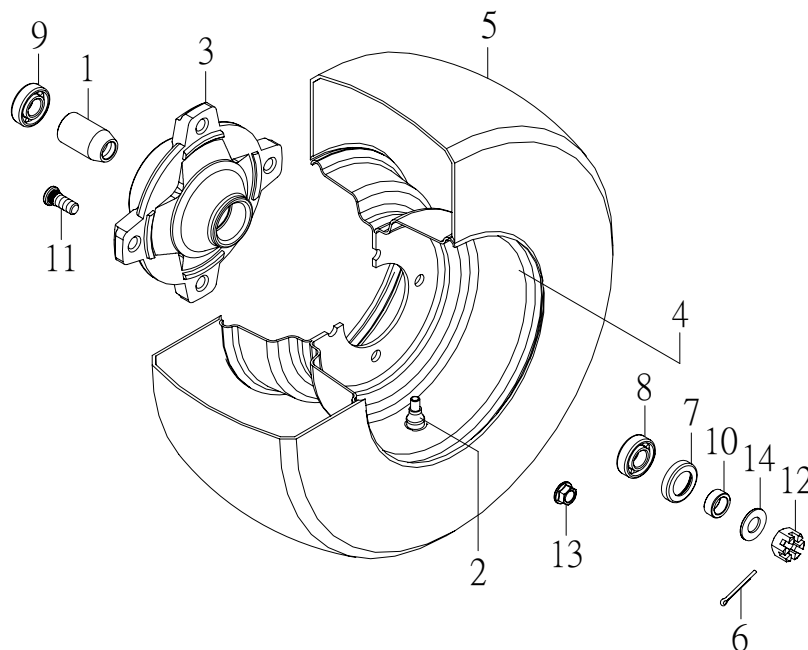
NO.	PARTS NO.	PARTS NAME	Q'TY	NOTE
項目	零件號碼	零件名稱	用量	備註
1	42101-URO-00	COLUMN, STEERING	1	轉向桿
2	42106-SK9-00	BRIDGE, TOP	1	頂樑
3	42111-RAM-00	PLUG, TAPER	1	塞子
4	42118-RAM-00	BRACKET, STRG LOWER	1	導線環
5	42140-URO-00	ROD, TIE ASS'Y	2	連桿總成
6	42141-SK9-02	ROD, TIE	2	連桿
7	42142-RAM-00	JOINT, UNIVERSAL 1	2	萬向接頭 內
8	42143-RAM-00	JOINT, UNIVERSAL 2	2	萬向接頭 外
9	42146-RAM-00	NUT	2	連桿螺帽
10	46125-RAM-00	HOLDER, HANDLE UPPER	2	把手上固定座
11	46411-RAM-00	BEARING, STEERING	2	轉向桿固定座
12	46416-RAM-00	WASHER, LOCK	1	制止片
13	46417-RAM-00	OIL SEAL	2	轉向桿封圈
14	90240-23020-B	COTTER PIN 2.3*20	5	開口銷
15	93510-081442-C	COLLAR	2	轉向桿座隔管
16	95201-101408-C	NUT, HEXAGON	2	六角螺帽
17	95321-101710-C	NUT, CASTLE	4	有槽螺帽
18	95401-101409-B	NUT, FLANGE	1	凸緣螺帽
19	96210-08060-B	BOLT, HEXAGON	2	六角螺栓
20	96414-08050-B	BOLT, FLANGE	4	凸緣螺栓
21	97201-102620-B	WASHER, PLATE	1	平面墊片
22	97301-101720-B	WASHER, SPRING	1	彈簧墊圈

二十一、FRONT SUSPENSION 前懸吊系統



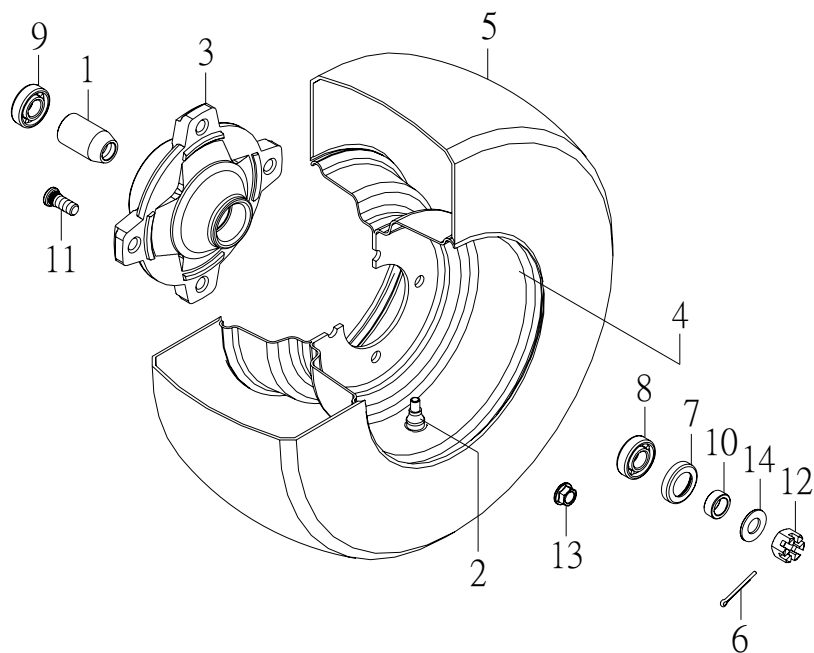
NO.	PARTS NO.	PARTS NAME	Q'TY	NOTE
項目	零件號碼	零件名稱	用量	備註
1	42126-URO-00	SHOCK ABSORBER ASS'Y	2	前緩衝器總成
2	42161-URO-00	FRT.LWR, ARM LEFT	1	左前下搖臂
3	42163-RAM-00	COLLAR	4	下搖臂軸襯
4	42166-URO-00	FRT.UPPER, ARM LEFT	1	左前上搖臂
5	42171-URO-00	FRT.LWR, ARM RIGHT	1	右前下搖臂
6	42173-RAM-00	COLLAR	2	上搖臂軸襯
7	42176-URO-00	FRT.UPPER, ARM RIGHT	1	右前上搖臂
8	42183-RAM-00	COVER, THRUST	12	塵封蓋
9	93330-152118	BUSH, SOLID	12	羅龍滑動軸承
10	94340-06010-B	NIPPLE, GREASE M6*P1.0	6	黃油嘴
11	94610-10208-B	SHAFT, PIVOT	2	上搖臂固定軸
12	95311-101710-B	NUT, NYLON	10	尼龍螺帽
13	96414-10040-B	BOLT, FLANGE	4	凸緣螺栓
14	96414-10080-B	BOLT, FLANGE	4	凸緣螺栓
15	97201-102020-B	WASHER, PLATE 10.5*20*2	2	平面墊圈

二十二、FRONT WHEEL 前輪 (drum)



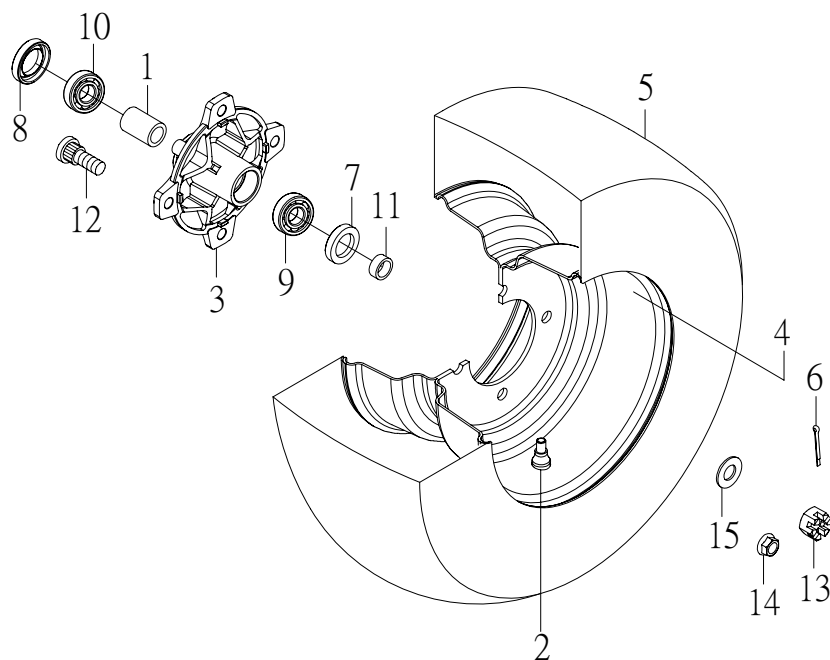
NO.	PARTS NO.	PARTS NAME	Q'TY	NOTE
項目	零件號碼	零件名稱	用量	備註
1	42515-RAM-00	SPACER, BEARING	2	
2	42570-CBW-00	VALVE, RIM	2	
	42570-RAM-00	VALVE, RIM	2	
3	42581-RAM-00	HUB, FRONT	2	
4	42582-CBW-00	WHEEL, FRONT AT10*5.5	2	裕品
	42582-CBW-01	WHEEL, FRONT AT10*5.5	2	同一
	42582-CBW-03	WHEEL, FRONT AT10*5.5	2	同一
	42582-RAM-00	WHEEL, FRONT AT10*5.5	2	
5	42590-CBT-00	TIRE, FRONT 175/70-10 C-9272 42N	2	
	42590-CBT-01	TIRE, FRONT AT21*7-10 DI-2004-1 25J	2	
	42590-CBT-02	TIRE, FRONT AT21*7-10 K572 25N	2	
	42590-RAM-00	TIRE, FRONT AT21*7-10 DI-2002 25F	2	
	42590-RAM-01	TIRE, FRONT AT21*7-10 M-931	2	
	42590-RAM-02	TIRE, FRONT AT21*7-10 HF-247 18F	2	
	42590-RAM-03	TIRE, FRONT AT21*7-10 HF-247 23G	2	
	42590-RAM-04	TIRE, FRONT AT21*7-10 K546F 25H	2	
	42590-URO-00	TIRE, FRONT AT21*7-10 K532F 25N	2	
6	90240-29025-B	COTTER PIN 2.9*25	2	
7	93110-22357	OIL SEAL TC 22*35*7	2	
8	93320-153511S	BALL BEARING 6202 CS05/2A	2	
9	93320-203709M	BALL BEARING 6904 CM/2A	2	
10	93510-152209-C	COLLAR	2	

二十二、FRONT WHEEL 前輪 (drum)



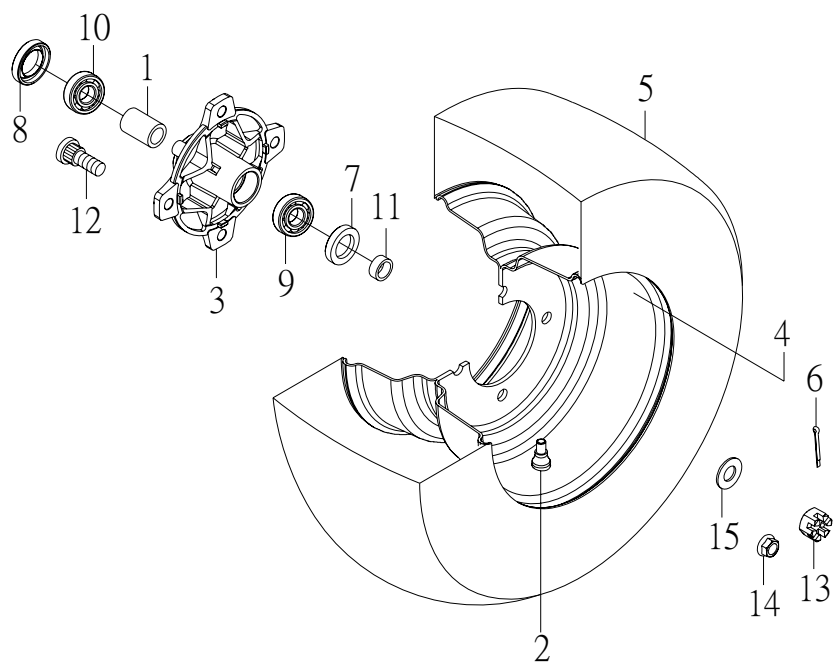
NO.	PARTS NO.	PARTS NAME	Q'TY	NOTE
項目	零件號碼	零件名稱	用量	備註
11	94710-10037-C	BOLT, RIBBED NECK	8	輪圈固定螺栓
	94710-10032-C	BOLT, RIBBED NECK	8	輪圈固定螺栓
12	95321-142215-C	NUT, CASTLE	2	有槽螺帽
	95401-101409-C	NUT, FLANGE	8	凸緣螺帽
13	95801-101718-C	LOCK NUT, FLANGE	8	鎖位凸緣螺帽
14	97201-142820-C	WASHER, PLATE 14.2*28.4*2	2	平面墊圈

二十二、FRONT WHEEL 前輪 (disc)



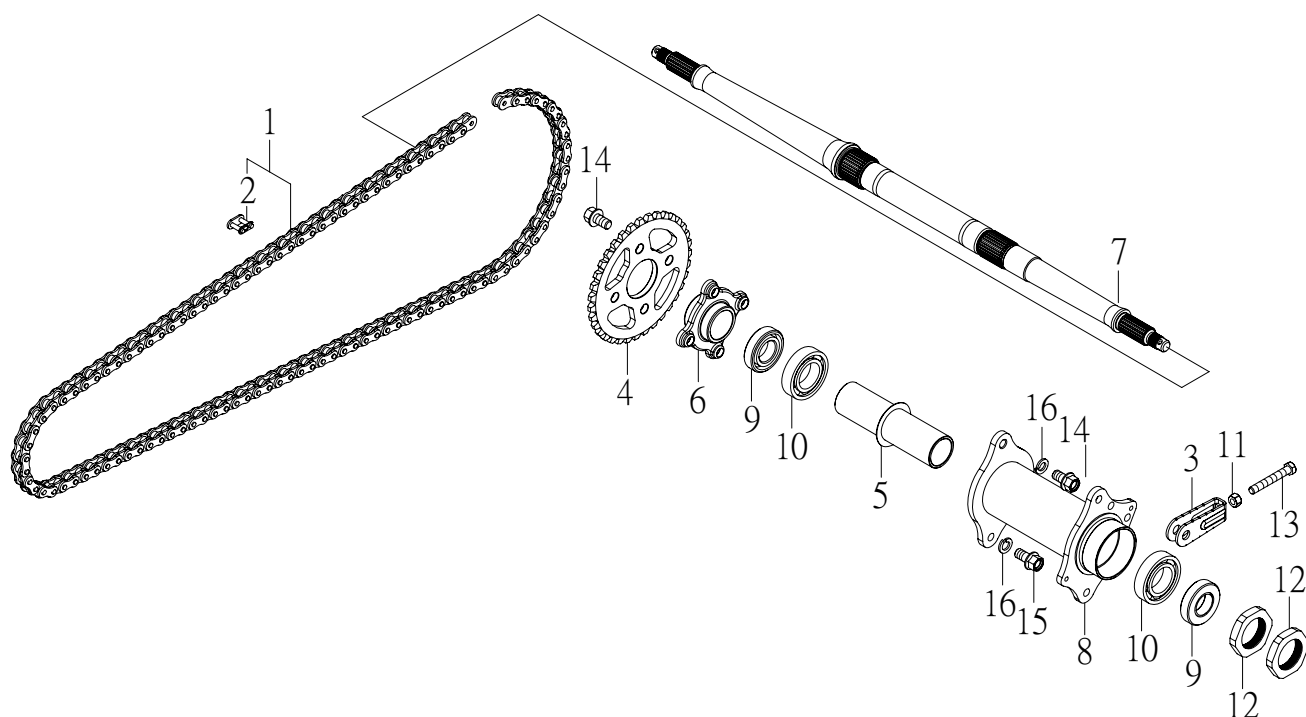
NO. 項目	PARTS NO. 零件號碼	PARTS NAME 零件名稱		Q'TY 用量	NOTE 備註
1	42515-RAM-00	SPACER, BEARING	前輪殼隔管	2	
2	42570-CBW-00	VALVE, RIM	氣門嘴	2	
	42570-RAM-00	VALVE, RIM	氣門嘴	2	
3	42581-RAM-01	HUB, FRONT	前輪殼	2	
4	42582-CBW-02	WHEEL, FRONT AT10*5.5AT	前輪圈	2	同一
	42582-RAM-00	WHEEL, FRONT AT10*5.5AT	前輪圈	2	
5	42590-CBT-00	TIRE, FRONT 175/70-10 C-9272 42N	前輪胎	2	
	42590-CBT-01	TIRE, FRONT AT21*7-10 DI-2004-1 25J	前輪胎	2	
	42590-CBT-02	TIRE, FRONT AT21*7-10 K572 25N	前輪胎	2	
	42590-RAM-00	TIRE, FRONT AT21*7-10 DI-2002 25F	前輪胎	2	
	42590-RAM-01	TIRE, FRONT AT21*7-10 M-931	前輪胎	2	
	42590-RAM-02	TIRE, FRONT AT21*7-10 HF-247 18F	前輪胎	2	
	42590-RAM-03	TIRE, FRONT AT21*7-10 HF-247 23G	前輪胎	2	
	42590-RAM-04	TIRE, FRONT AT21*7-10 K546F 25H	前輪胎	2	
	42590-URO-00	TIRE, FRONT AT21*7-10 K532F 25N	前輪胎	2	
6	90240-29025-B	COTTER PIN 2.9*25	開口銷	2	
7	93110-22357	OIL SEAL TC 22*35*7	油封	2	
8	93110-26427	OIL SEAL TC26*42*7/10	油封	2	
9	93320-153511S	BALL BEARING 6202 CS05/2A	滾珠軸承	2	
10	93320-204212M	BALL BEARING 6004CM/2A	滾珠軸承	2	
11	93510-152209-C	COLLAR	前輪殼側隔管	2	

二十二、FRONT WHEEL 前輪 (disc)



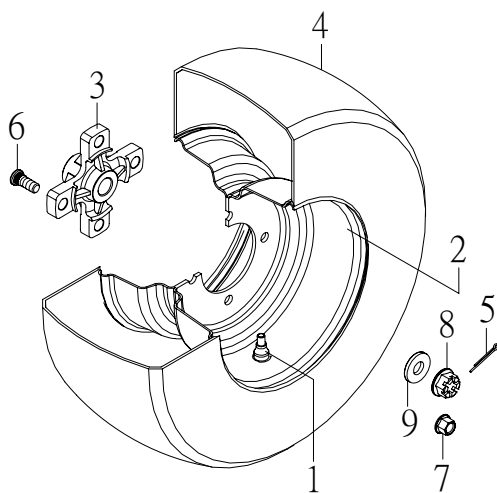
NO.	PARTS NO.	PARTS NAME		Q'TY	NOTE
項目	零件號碼	零件名稱		用量	備註
12	94710-10037-C	BOLT, RIBBED NECK	輪圈固定螺栓	8	
	94710-10032-C	BOLT, RIBBED NECK	輪圈固定螺栓	8	
13	95321-142215-C	NUT, CASTLE	有槽螺帽	2	
	95401-101409-C	NUT, FLANGE	凸緣螺帽	8	
14	95801-101718-C	LOCK NUT, FLANGE	鎖位凸緣螺帽	8	
15	97201-142820-C	WASHER, PLATE 14.2*28.4*2	平面墊圈	2	

二十三、REAR HUB 後輪轂



NO. 頁目	PARTS NO. 零件號碼	PARTS NAME 零件名稱		QTY 用量	NOTE 備註
1	25741-URO-00	CHAIN 428HG*100L	鏈條	1	
2	25742-SK9-00	JOINT, CHAIN	鏈條接頭	1	
3	32120-RAM-00	ADJUSTER, CHAIN	鏈條調整器	2	
4	42812-SK9-00	SPROCKET, DRIVEN 428-35T	傳動鏈輪	1	
5	42815-SK9-00	SPACER, BEARING	後輪隔管	1	
6	42821-SK9-00	DRIVE SPROCKET BASE	傳動鏈輪座	1	
7	42835-URO-00	AXLE, WHEEL	後輪軸	1	
8	42881-BL9-00	HUB, REAR	後輪轂	1	
	42881-SK9-00	HUB, REAR	後輪轂	1	
9	93110-42558	OIL SEAL 42*55*8	油封	2	
10	9332C-305513Z	BALL BEARING 6006Z	滾珠軸承	2	
11	95201-081207-B	NUT, HEXAGON	六角螺帽	2	
12	95201-284114-C	NUT, HEXAGON	六角螺帽	2	
13	96210-08055-B	BOLT, HEXAGON	六角螺栓	2	
14	96414-10020-B	BOLT, FLANGE	凸緣螺栓	6	
15	96414-10025-B	BOLT, FLANGE	凸緣螺栓	2	
16	97301-101720-B	WASHER, SPRING	彈簧墊圈	4	

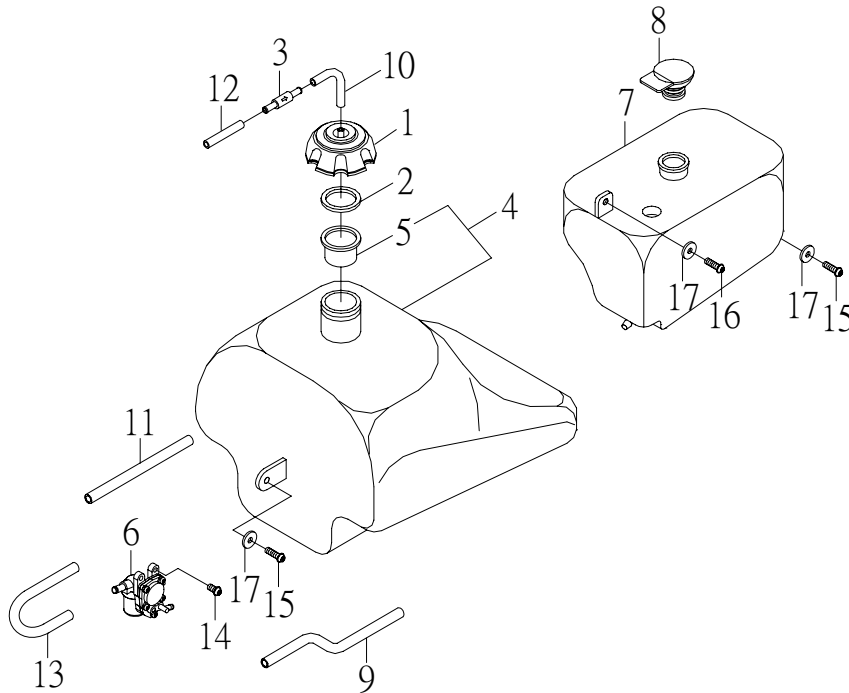
二十四、REAR WHEEL 後輪



NO.	PARTS NO.	PARTS NAME	Q'TY	NOTE
項目	零件號碼	零件名稱	用量	備註
1	42570-RAM-00	VALVE, RIM	2	氣門嘴
	42570-CBW-00	VALVE, RIM	2	氣門嘴
2	42882-RAM-00	WHEEL, REAR 8*8.0AT	2	後輪圈
	42882-CBW-02	WHEEL, REAR 8*8.0AT	2	後輪圈
3	42885-SK9-00	COLLAR, WHEEL	2	後輪固定座
4	42890-RAM-00	TIRE, REAR AT21*10-8 DI-2001 30F	2	後輪胎
	42890-RAM-02	TIRE, REAR AT21*10-8 HF-247 30F	2	後輪胎
	42890-RAM-03	TIRE, REAR AT21*10-8 HF-247 35G	2	後輪胎
	42890-RAM-04	TIRE, REAR AT21*10-8 K547 37F	2	後輪胎
	42890-RAM-05	TIRE, REAR AT20*11-8 M932	2	後輪胎
	42890-RAM-06	TIRE, REAR AT21*10-8 K572 37N	2	後輪胎
	42890-URO-00	TIRE, REAR AT21*10-8 K533 37N	2	後輪胎
5	90240-29025-B	COTTER PIN 2.9*25	2	開口銷
6	94710-10032-C	BOLT, RIBBED NECK	8	輪圈固定螺栓
7	95326-142114-C	NUT, CASTLE FLANGE	2	有槽凸緣螺帽
8	95401-101409-C	NUT, FLANGE	8	凸緣螺帽
9	97201-143240-C	WASHER, PLATE 14.2*32.5*4.0	2	平面墊圈

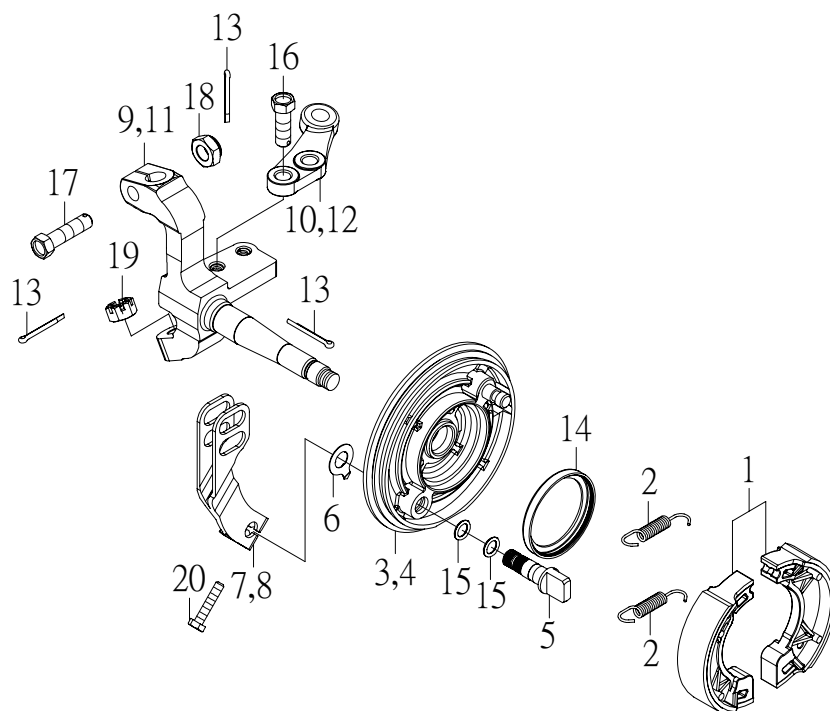


二十五、FUEL TANK 油箱



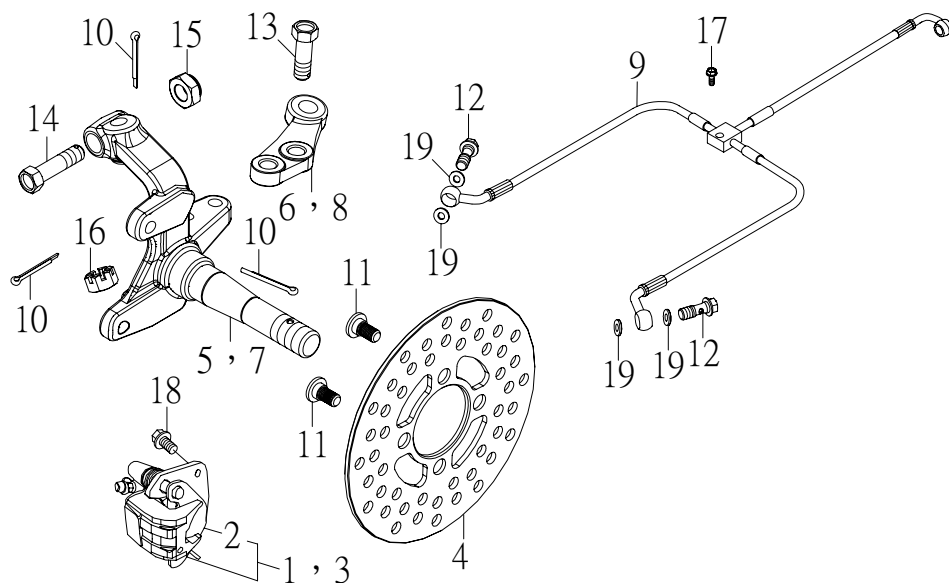
NO.	PARTS NO.	PARTS NAME	Q'TY	NOTE
項目	零件號碼	零件名稱	用量	備註
1	43102-SK9-00	CAP ASS'Y	1	汽油箱蓋總成
2	43103-SK9-00	CAP WASHER	1	油箱蓋墊圈
3	43108-SK5-00	CHECK, VALVE	1	汽油逆止閥
4	43110-SK9-01	PETROL TANK	1	汽油箱
5	43114-SK9-00	INTAKE PIPE	1	油箱口內襯
6	43500-SK9-00	FUEL COCK ASS'Y	1	油杯
7	43751-SK9-00	OIL TANK	1	潤滑油箱
8	43771-NAF-01	BODY, CAP	1	潤滑油箱蓋
9	90310-42170	HOSE, VALUUM 4.2*7*170	1	負壓管
10	90310-50060	HOSE 5*8*60	1	通氣管
11	90310-50120	HOSE, FUEL 5*10*120	1	汽油管
12	90310-50380	HOSE 5*8*380	1	通氣管
13	90310-60240	HOSE, FUEL 6*10.5*240	1	汽油管
14	96310-06012-B	SCREW, PAN HEAD	2	十字孔頭螺絲
15	96310-06016-C	SCREW, PAN HEAD	2	十字孔頭螺絲
16	96310-06025-B	SCREW, PAN HEAD	1	十字孔頭螺絲
17	97201-061820-B	WASHER, PLATE	3	平面墊圈

二十六、KNUCKLE, STEERING 轉向關節座 (drum)



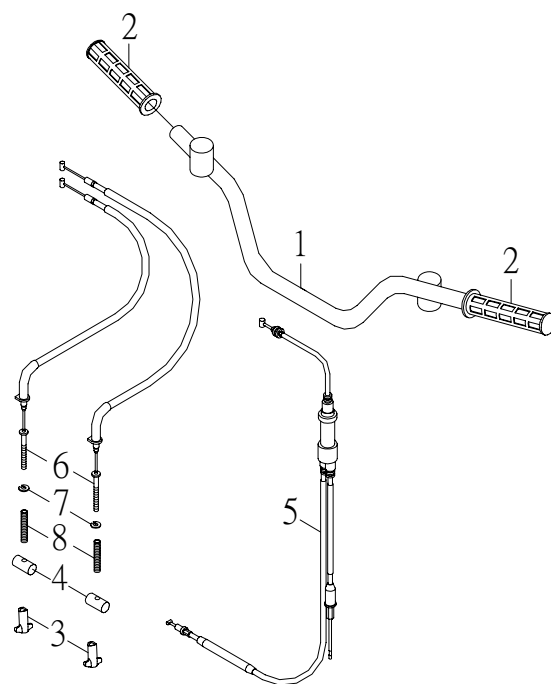
NO.	PARTS NO.	PARTS NAME	Q'TY	NOTE
項目	零件號碼	零件名稱	用量	備註
1	32345-NAF-00	BRAKE SHOE SET	2	後剎車塊組
2	32346-NAF-00	SPRING, TENSION	4	拉伸彈簧
3	45811-RAM-01	PLATE, BRAKE SHOE L	1	左前剎車板
4	45821-RAM-01	PLATE, BRAKE SHOE R	1	右前剎車板
5	45851-RAM-00	CAMSHAFT	2	前剎車凸輪軸
6	45853-RAM-00	PLATE, INDICATOR	2	前剎車指示器平板
7	45855-RAM-01	LEVER, CAMSHAFT L	1	左前剎車搖臂
8	45856-RAM-01	LEVER, CAMSHAFT R	1	右前剎車搖臂
9	45861-RAM-00	KNUCKLE, STEERING L	1	左前轉向關節座
10	45862-RAM-00	JOINT, ROD L	1	左前連結片
11	45866-RAM-00	KNUCKLE, STEERING R	1	右前轉向關節座
12	45867-RAM-00	JOINT, ROD R	1	右前連結片
13	90240-23020-B	COTTER PIN 2.3*20	8	開口銷
14	93110-50627	OIL SEAL TC 50*62*7	2	油封
15	93210-24118	O-RING 2.4*11.8	4	護油圈
16	94716-10030-C	BOLT, KEYHOLE	4	栓孔螺栓
17	94716-10040-C	BOLT, KEYHOLE	2	栓孔螺栓
18	95311-101710-C	NUT, NYLON	2	尼龍螺帽
19	95321-101710-C	NUT, CASTLE	2	有槽螺帽
20	96210-06030-B	BOLT, HEXAGON	2	六角螺栓

二十六、KNUCKLE, STEERING 轉向關節座 (disc)



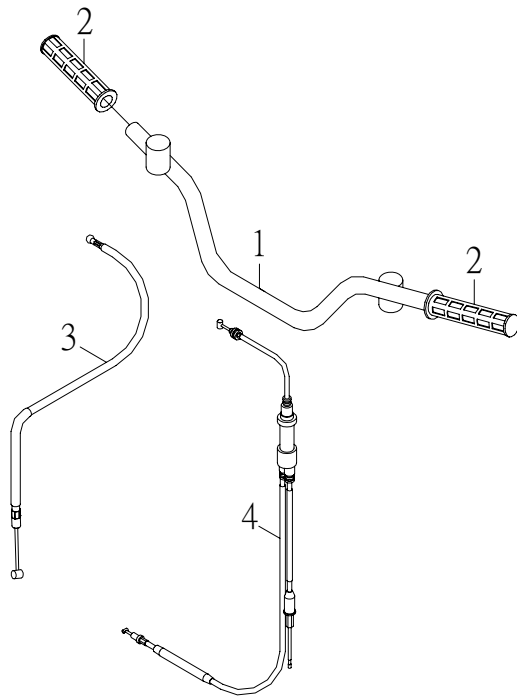
NO.	PARTS NO.	PARTS NAME	Q'TY	NOTE
項目	零件號碼	零件名稱	用量	備註
1	45811-URO-00	CALIPER ASS'Y, L FRONT	1	左前卡鉗總成
2	45815-NAF-00	PAD, CALIPER	2	剎車片組
3	45821-URO-00	CALIPER ASS'Y, R FRONT	1	右前卡鉗總成
4	45831-RAM-01	DISK, BRAKE	2	剎車圓盤
5	45861-RAM-01	KNUCKLE, STEERING L	1	左前轉向關節座
6	45862-RAM-00	JOINT, ROD L	1	左前連結片
7	45866-RAM-01	KNUCKLE, STEERING R	1	右前轉向關節座
8	45867-RAM-00	JOINT, ROD R	1	右前連結片
9	61810-URO-00	HOSE, FRONT BRAKE	1	前剎車油管
10	90240-23020-B	COTTER PIN 2.3*20	8	開口銷
11	94706-08017-B	BOLT, BUTTON	8	剎車盤固定螺栓
12	94716-10022-G	BOLT, UNION	2	接合螺栓
13	94716-10030-C	BOLT, KEYHOLE	4	栓孔螺栓
14	94716-10040-C	BOLT, KEYHOLE	2	栓孔螺栓
15	95311-101710-C	NUT, NYLON	2	尼龍螺帽
16	95321-101710-C	NUT, CASTLE	2	有槽螺帽
17	96414-06020-B	BOLT, FLANGE	1	凸緣螺栓
18	96414-08016-B	BOLT, FLANGE	4	凸緣螺栓
19	97230-101512	WASHER, COPPER	4	銅墊圈

二十七、STEERING HANDLE CABLE 轉向把手,鋼索(drum)



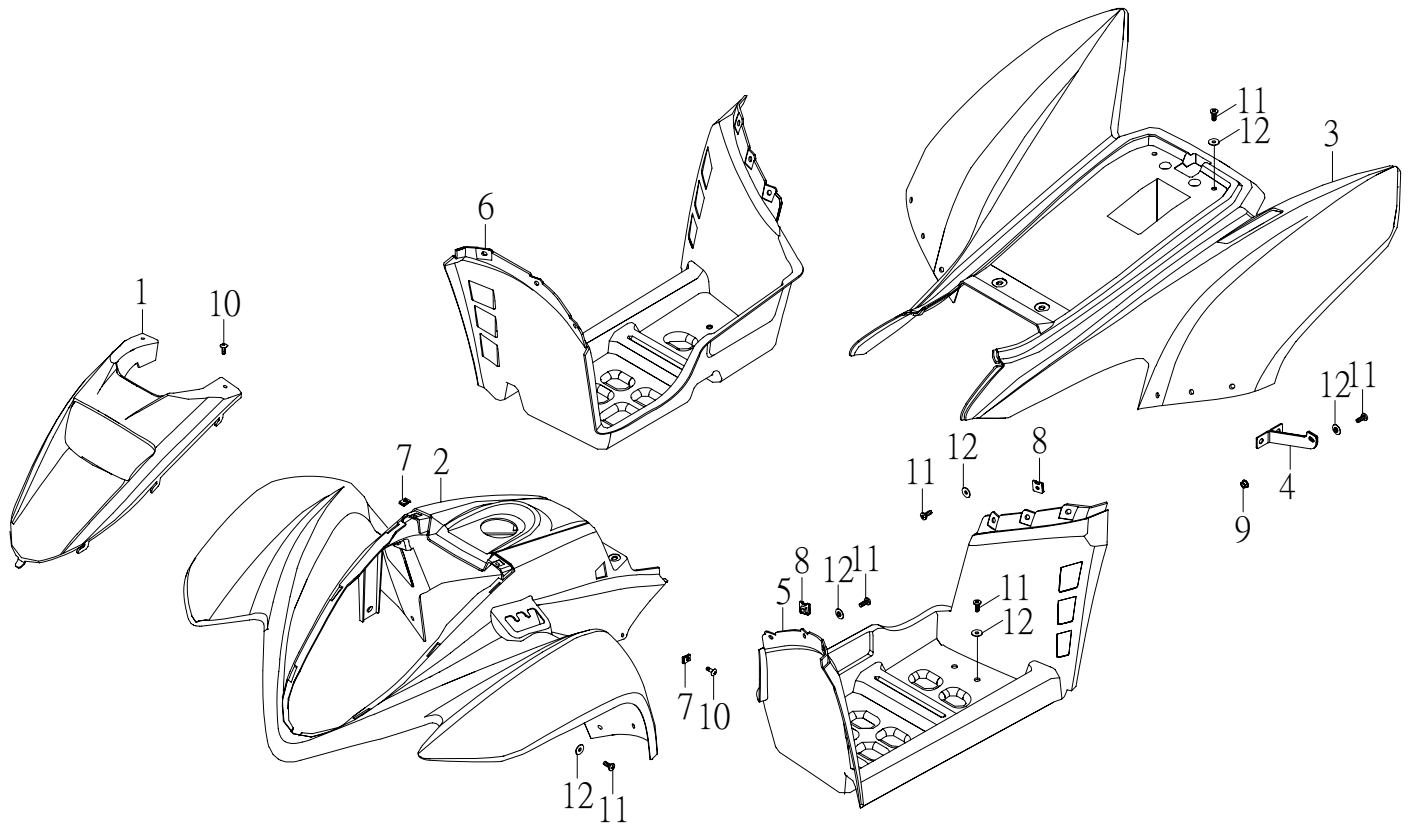
NO.	PARTS NO.	PARTS NAME	Q'TY	NOTE
項目	零件號碼	零件名稱	用量	備註
1	46110-URO-00	HANDLEBAR	1	把手整體
2	46240-RAM-00	GRIP	2	握把
3	61379-CBW-00	NUT, ADJUST	2	調整螺帽
4	61389-NAF-00	PIN, FIXTURE	2	導線固定塊
5	61620-URO-00	CABLE, THROTTLE	1	節流鋼索
6	61820-RAM-00	CABLE, BRAKE	2	前剎車鋼索
7	97011-06008-B	CIRCLIP 6*0.8	2	E形扣環
8	97501-12087-B	SPRING, COMPRESSION	2	壓縮彈簧

二十七、STEERING HANDLE CABLE 轉向把手,鋼索(disc)



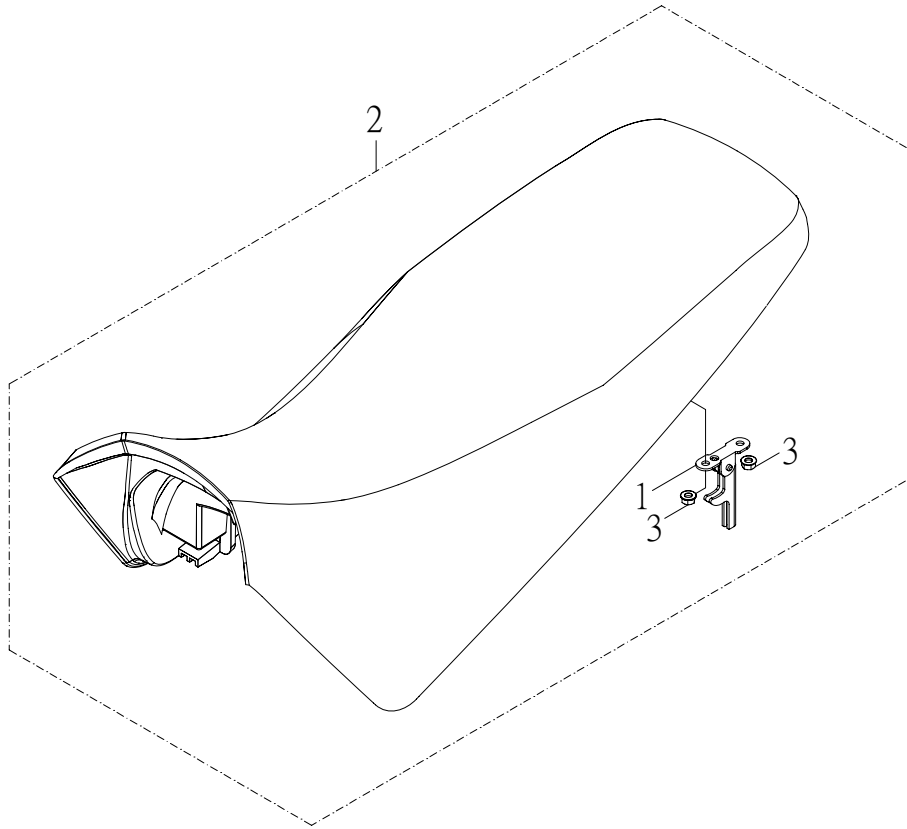
NO.	PARTS NO.	PARTS NAME	Q'TY	NOTE
項目	零件號碼	零件名稱	用量	備註
1	46110-URO-00	HANDLEBAR	1	把手整體
2	46240-RAM-00	GRIP	2	握把
3	61340-CFS-00	CABLE, HANDBRAKE	1	手剎車鋼索
4	61620-URO-00	CABLE, THROTTLE	1	節流鋼索

二十八、FRONT COVER 前蓋



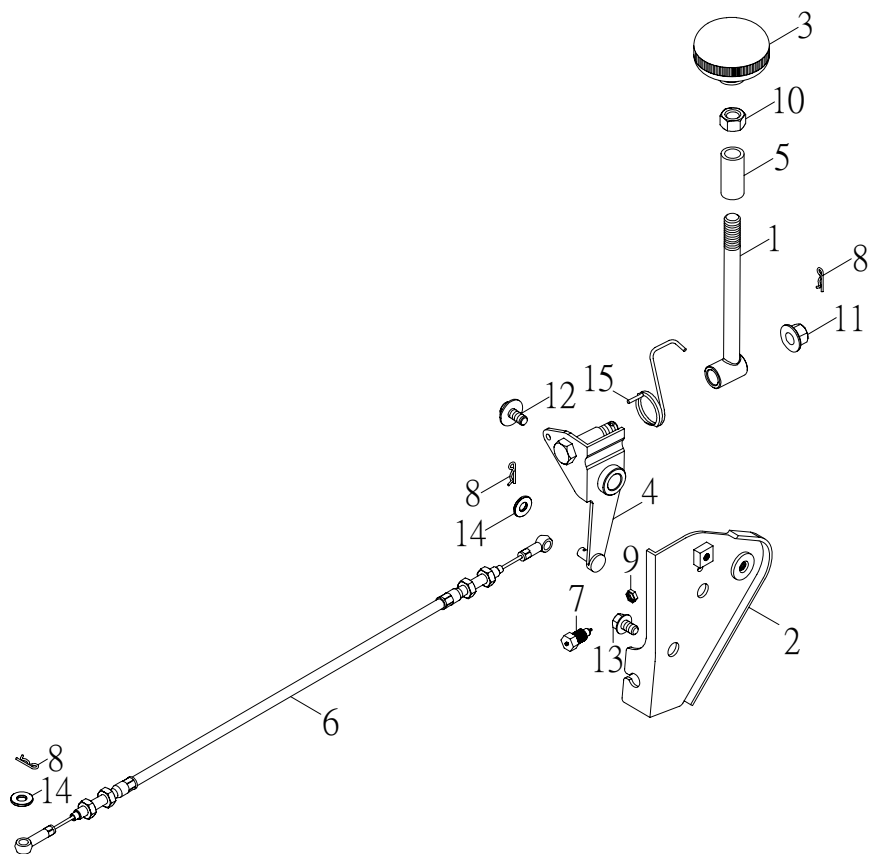
NO.	PARTS NO.	PARTS NAME	Q'TY	NOTE
項目	零件號碼	零件名稱	用量	備註
1	51151-URO-00	PANEL, FRONT	1	前燈座
2	51161-URO-00	COVER, FRONT	1	前蓋
3	51171-URO-00	COVER, SIDE	1	後蓋
4	51175-URO-00	STAY COVER	2	後蓋固定座
5	53235-URO-00	MUDGUARD L	1	左腳踏板
6	53245-URO-00	MUDGUARD R	1	右腳踏板
7	95101-05012	NUT, SPRING	4	U型板螺帽
8	95101-061820-C	NUT, SPRING	12	U型板螺帽
9	95401-061006-B	NUT, FLANGE	2	凸緣螺帽
10	96112-51216-K	SCREW, TAPPING	4	自攻螺絲
11	96318-06015-G	SCREW, PAN HEAD	28	十字孔頭螺絲
12	97321-061825-G	WASHER, FLANGE	28	凸緣墊圈

二十九、SEAT 座墊



NO.	PARTS NO.	PARTS NAME		Q'TY	NOTE
項目	零件號碼	零件名稱		用量	備註
1	52710-RAM-00	CATCH COMP, SEAT	座墊扣鉤組	1	
2	52730-URO-00	SEAT ASS'Y	座墊總成	1	
3	95401-061006-C	NUT, FLANGE	凸緣螺帽	2	

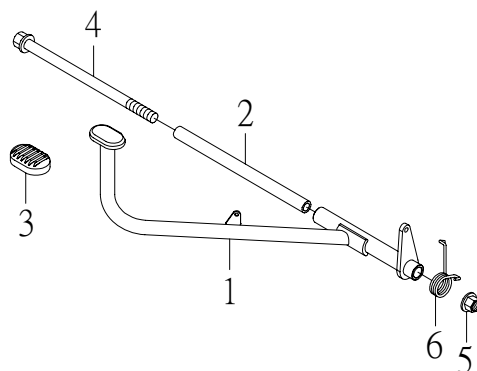
三十、STICK SHIFT 排檔裝置



NO.	PARTS NO.	PARTS NAME	Q'TY	NOTE
項目	零件號碼	零件名稱	用量	備註
1	53211-GKO-00	ROD SHIFT	1	排檔桿
2	53212-CRS-00A	BRACKET, SHIFT	1	排檔托架組
3	53214-GLO-00	HEAD SHIFT	1	排檔頭
4	53215-GKO-00	ARM SHIFT	1	排檔臂
5	53216-GKO-00	PROTECTOR	1	排檔桿護套
6	61920-URO-00	CABLE SHIFT	1	排檔鋼索
7	62590-MUS-00	SWITCH ASS'Y, REVERSE LAMP	1	倒檔燈開關
8	90230-12008	COTTER PIN	3	開尾銷
9	95201-101404-B	NUT, HEXAGON	1	六角螺帽
10	95201-101408-B	NUT, HEXAGON	1	六角螺帽
11	95401-081208-B	NUT, FLANGE	1	凸緣螺帽
12	96218-06012-B	BOLT, HEXAGON WITH WASHER	1	六角螺栓附墊圈
13	96414-08012-B	BOLT, FLANGE	2	凸緣螺栓
14	97201-061415-B	WASHER, PLATE	2	平面墊圈
15	97508-221880-B	SPRING, TORSION	1	扭轉彈簧

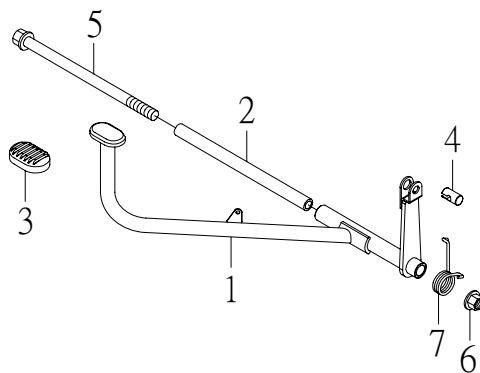


三十一、BRAKE PEDAL 後剎車踏板 (disc)



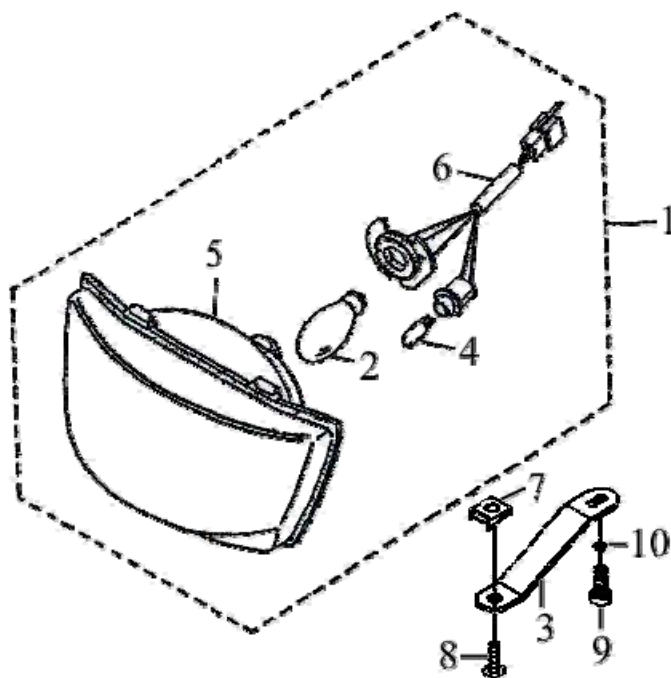
NO.	PARTS NO.	PARTS NAME	Q'TY	NOTE
項目	零件號碼	零件名稱	用量	備註
1	53261-URO-01	PEDAL, BRAKE	1	後剎車踏板
2	53263-SK9-00	COLLAR	1	後剎車踏板軸襯
3	53264-CRS-00	RUBBER, BRAKE PEDAL	1	後剎車踏板橡皮
4	94610-10208-B	SHAFT, PIVOT	1	上搖臂固定軸
5	95401-101409-B	NUT, FLANGE	1	凸緣螺帽
6	97508-32280-B	SPRING, TORSION	1	剎車踏板扭轉彈簧

三十一、BRAKE PEDAL 後剎車踏板 (drum)



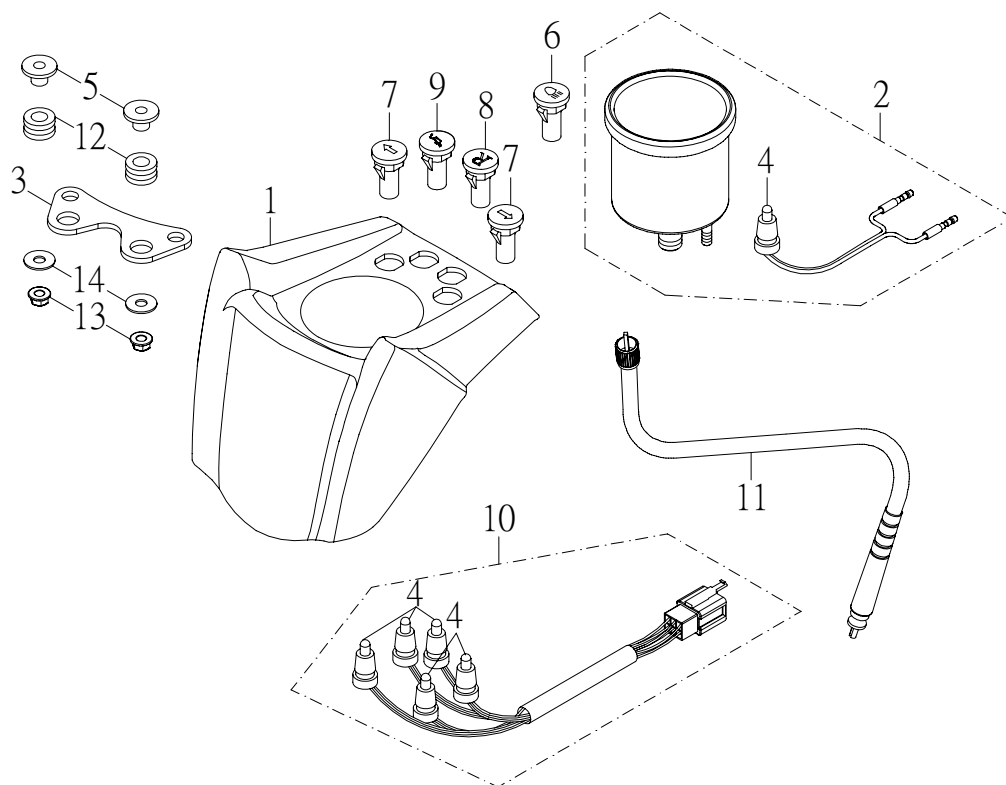
NO.	PARTS NO.	PARTS NAME	Q'TY	NOTE
項目	零件號碼	零件名稱	用量	備註
1	53261-URO-00	PEDAL, BRAKE	1	後剎車踏板
2	53263-SK9-00	COLLAR	1	後剎車踏板軸襯
3	53264-CRS-00	RUBBER, BRAKE PEDAL	1	後剎車踏板橡皮
4	61389-RAM-00	PIN, FIXTURE	1	導線固定塊
5	94610-10208-B	SHAFT, PIVOT	1	上搖臂固定軸
6	95401-101409-B	NUT, FLANGE	1	凸緣螺帽
7	97508-32280-B	SPRING, TORSION	1	剎車踏板扭轉彈簧

三十二、HEADLIGHT 前燈



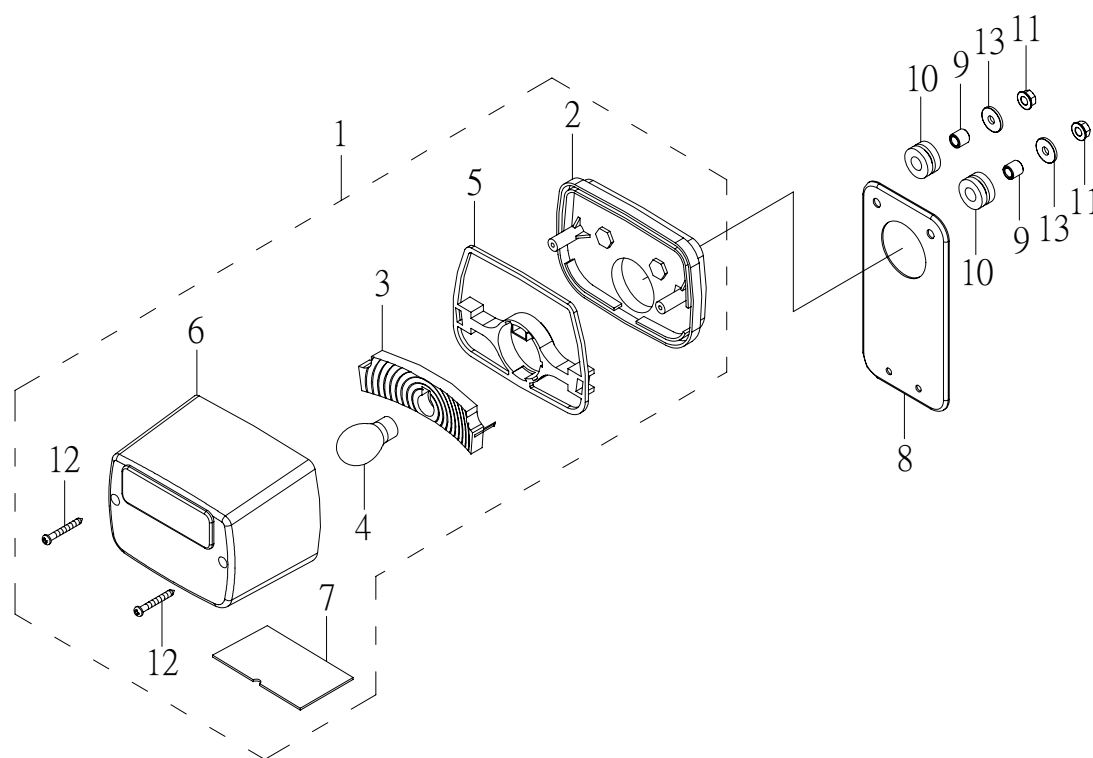
NO.	PARTS NO.	PARTS NAME	Q'TY	NOTE
項目	零件號碼	零件名稱	用量	備註
1	55300-URO-00	HEAD LIGHT ASS'Y	1	前燈總成
2	55314-NFF-00	BULB, HEAD LIGHT 12V35/35W	1	前燈燈泡
3	55315-AL9-00	STAY, HEAD LIGHT	1	前燈支座
4	55316-NGF-00	BULB, POSITION LAMP	1	位置燈燈泡
5	55320-STG-00	LENS ASS'Y	1	前燈單元總成
6	55340-STG-00	SOCKET CORD ASS'Y	1	燈座總成
7	95101-05012	NUT, SPRING	1	U型板螺帽
8	96112-51216-K	SCREW, TAPPING	1	自攻螺絲
9	96310-04010-B	SCREW, PAN HEAD	1	十字孔頭螺絲
10	97201-041210-K	WASHER, PLATE	1	平面墊圈

三十三、SPEEDOMETER 速度表



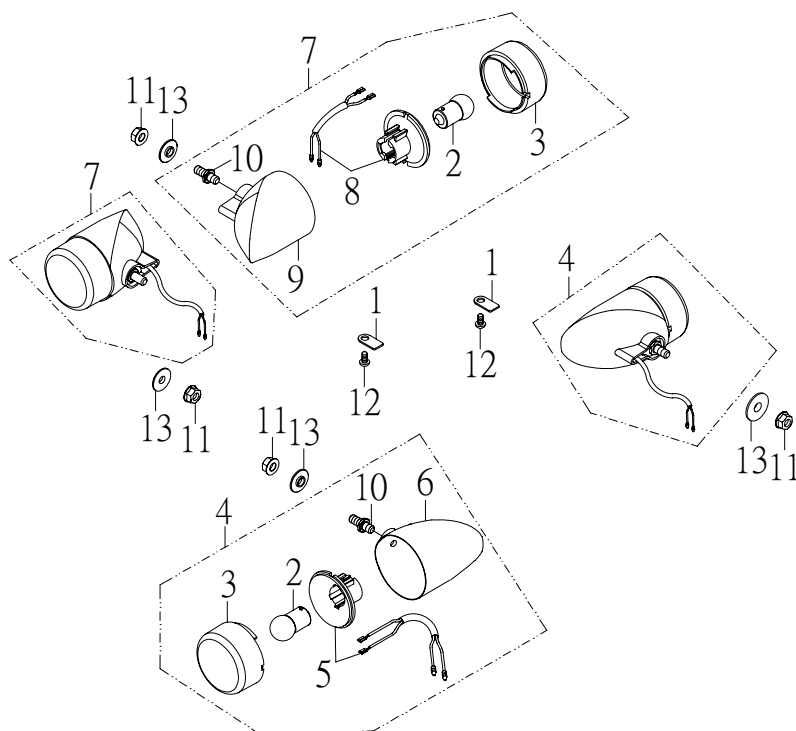
NO. 項目	PARTS NO. 零件號碼	PARTS NAME 零件名稱		Q'TY 用量	NOTE 備註
1	55213-CRS-00	PROTECTOR, HANDLEBAR	把手上蓋	1	
2	55510-URO-00	SPEEDOMETER ASS'Y	速度表總成	1	
3	55516-CBW-00	HOLDER, SPEEDOMETER	速度表固定板	1	
4	55517-CBW-00	BULB, WEDGE BASE (12V/1.2W)	燈泡	6	
5	55545-CHP-00	COLLAR, SPEEDOMETER	速度表軸環	2	
6	55552-CBW-00	FAR LIGHT LENS	遠燈透鏡	1	
7	55553-CBW-00	FLASHER LENS	方向燈透鏡	2	
8	55554-CRS-00	FAR LIGHT LENS	倒檔燈透鏡	1	
9	55555-BL9-00	INTERVAL LENS	潤滑油燈透鏡	1	
10	55556-URO-00	WIRE, GUIDING LIGHTS	指示燈配線	1	
11	61520-URO-00	CABLE, SPEEDOMETER ASS'Y	速度表鋼索總成	1	
12	93580-81609	GROMMET	速度表套環	2	
13	95401-050805-B	NUT, FLANGE	凸緣螺帽	2	
14	97201-051610-B	WASHER, PLATE 5.3*16*1	平面墊圈	2	

三十四、TAIL LIGHT 後燈



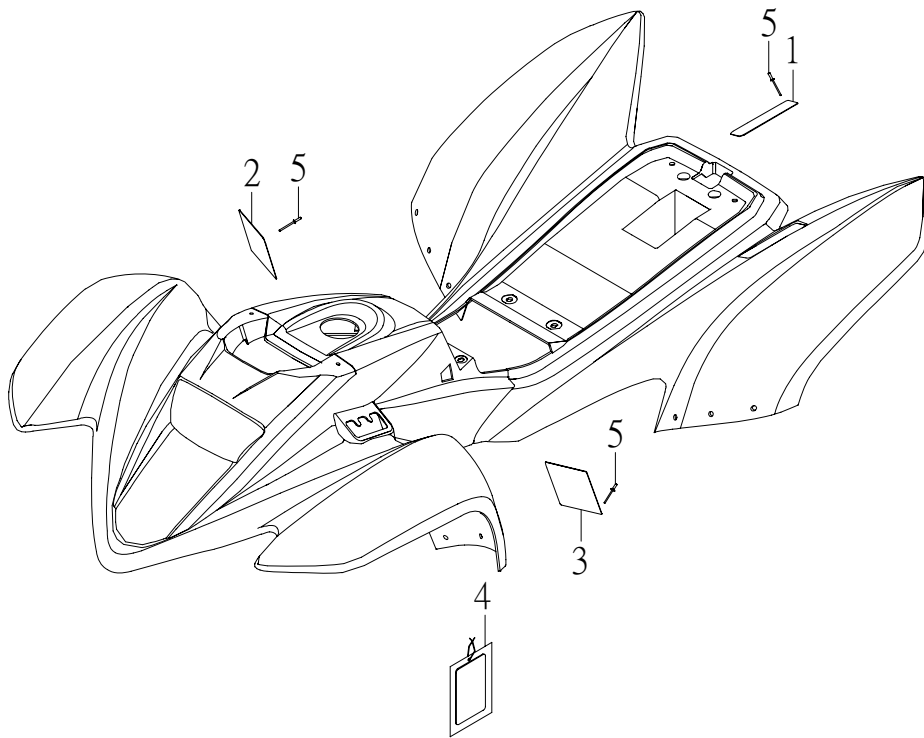
NO.	PARTS NO.	PARTS NAME	Q'TY	NOTE
項目	零件號碼	零件名稱	用量	備註
1	55700-CHP-00	TAIL LIGHT ASS'Y	1	後燈總成
2	55701-CHP-00	STAND, TAIL LIGHT	1	後燈座
3	55713-PAF-00	BULB STAND, TAIL LIGHT	1	後剎車燈泡座
4	55714-PAF-00	BULB, TAIL LIGHT	1	後剎車燈泡
5	55715-PAF-00	FIXING WASHER	1	固定墊圈
6	55721-PAF-00	LENS, TAIL LIGHT	1	後燈罩
7	55743-PAF-00	LENS, LICENSE LIGHT	1	牌照燈罩
8	55751-SK9-00	BRACKET, LICENSE	1	牌照板
9	93510-061010	COLLAR	2	牌照板軸環
10	93580-102212	GROMMET	2	牌照板套環
11	95401-061006-B	NUT, FLANGE	2	凸緣螺帽
12	96112-43818-B	SCREW, TAPPING	2	自攻螺絲
13	97201-061820-B	WASHER, PLATE	2	平面墊圈

三十五、FLASHER 方向燈



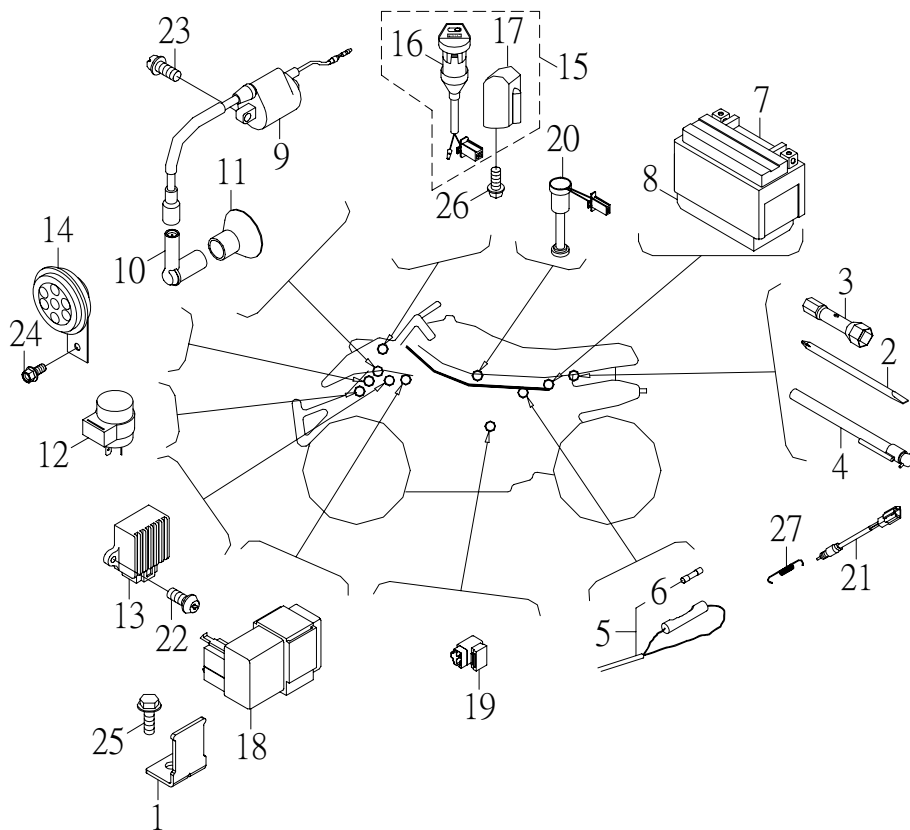
NO. 項目	PARTS NO. 零件號碼	PARTS NAME 零件名稱	QTY 用量	NOTE 備註
1	41447-AKM-00	PRESSBOARD	2	配線壓板
2	55311-NAF-01	BULB FLASHER, REAR (12V-10W)	4	後方向燈泡
3	55352-SAF-00	LENS FLASHER, REAR	4	後方向燈殼
4	55750-URO-00	WINKER ASS'Y, L REAR	2	後方向燈組左
5	55756-URO-00	BULB FLASHER, L	2	左方向燈泡座
6	55757-CBW-00	FLASHER STAND, L REAR	2	後方向燈座左
7	55760-URO-00	WINKER ASS'Y, R REAR	2	後方向燈組右
8	55766-URO-00	BULB FLASHER, R	2	右方向燈泡座
9	55767-CBW-00	FLASHER STAND, R REAR	2	後方向燈座右
10	94710-06022-C	WINKER FIXED BOLT	4	方向燈固定螺栓
11	95401-061006-B	NUT, FLANGE	4	凸緣螺帽
12	96112-41018-K	SCREW, TAPPING	2	自攻螺絲
13	97321-061825-G	WASHER, FLANGE	4	凸緣墊圈

三十六、WARNING 警告標示



NO.	PARTS NO.	PARTS NAME		Q'TY	NOTE
項目	零件號碼	零件名稱		用量	備註
1	56576-SK9-00	LABEL WARNING 3 (Tire)	胎壓規範	1	
2	56578-SK9-00	LABEL WARNING 2 (Age)	年齡規範	1	
	56781-SK9-01	LABEL WARNING 1 (Operation)	騎乘規範	1	
3	56781-SK9-01	LABEL WARNING 1 (Operation)	騎乘規範	1	
4	56782-RAM-00	ATV WARN.TAG SPORT	娛樂規範 (吊卡)	1	
5	94320-32096	RIVET 3.2*9.6	拉釘	12	

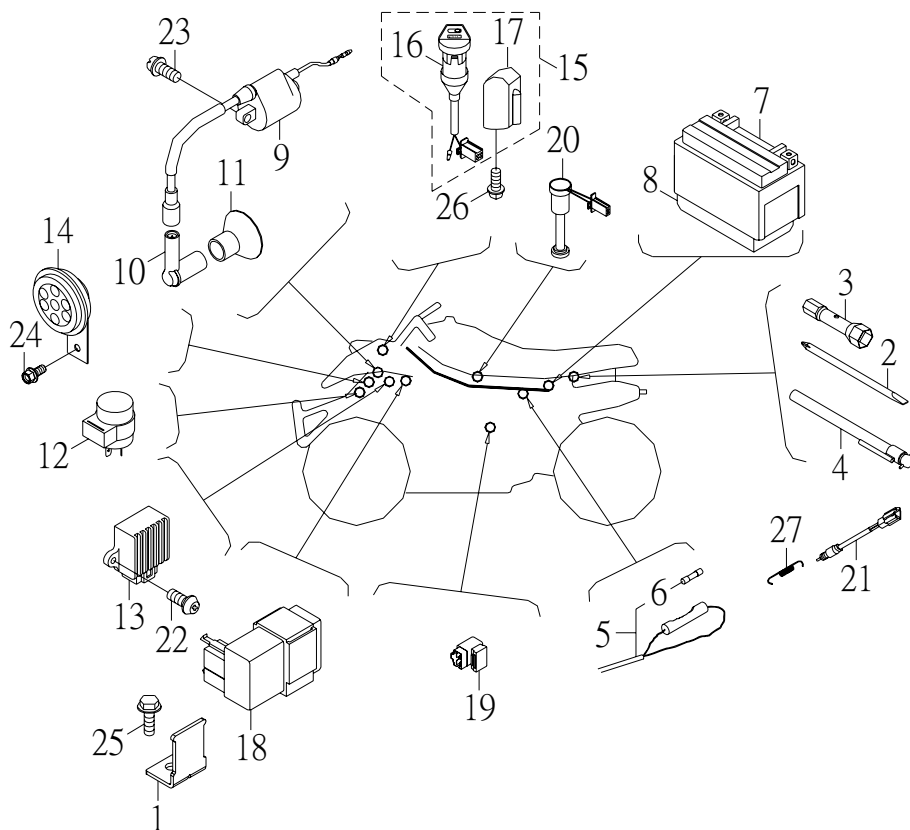
三十七、WIRE HARNESS 主電路配線(限速)



NO. 項目	PARTS NO. 零件號碼	PARTS NAME 零件名稱	Q'TY 用量	NOTE 備註
1	41149-URO-00	C.D.I STAY	1	CDI座
2	56120-NAF-00	SCREW DRIVER	1	螺絲起子
3	56140-SK9-00	TOOL PLUG	1	火星塞工具
4	56190-RAM-00	GAUGE, AIR	1	胎壓計
5	61120-URO-00R	WIRE, HARNESS	1	主配線總成
6	61151-NAF-00	FUSE	1	保險絲
7	62100-NAN-00	BATTERY ASS'Y (YTX5L-BS)	1	蓄電池總成
	62100-NAN-01	BATTERY ASS'Y (GTX5L-BS)	1	蓄電池總成
8	62111-SK9-00	BATTERY PACKING	1	蓄電池襯墊
9	62310-NAF-00	IGNITION COIL ASS'Y	1	點火線圈總成
10	62320-NAF-00	PLUG CAP ASS'Y	1	火星塞蓋總成
11	62322-NAF-00	SEAL, PLUG CAP	1	火星塞蓋套
12	62350-NAF-01	FLASHER RELAY ASS'Y	1	方向警報斷續器總成
13	62360-NAF-00	RECTIFIER & REGULATOR COMP	1	整流穩壓器
14	62370-NAF-00	HORN	1	喇叭
15	62500-SK9-00	KEY SET	1	鎖組
16	62501-SK9-00	MAIN SWITCH ASS'Y	1	主開關總成
17	62503-RAM-00	LOCK COMP, STEERING HANDLE	1	轉向舵鎖
18	62540-GOO-00	C.D.I UNIT ASS'Y	1	C.D.I 組件總成
19	62550-SK2-00	STARTER RELAY SWITCH COMP	1	起動開關組
20	62720-NAF-00	OIL LEVEL GAUGE ASS'Y	1	油標總成
21	62980-CHP-00	SWITCH ASS'Y, REAR STOP	1	剎車燈後置開關

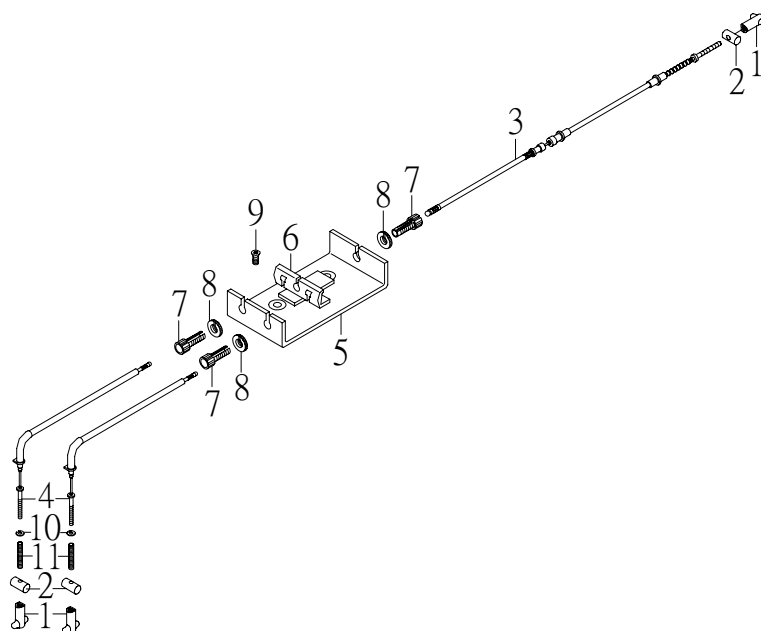


三十七、WIRE HARNESS 主電路配線(限速)



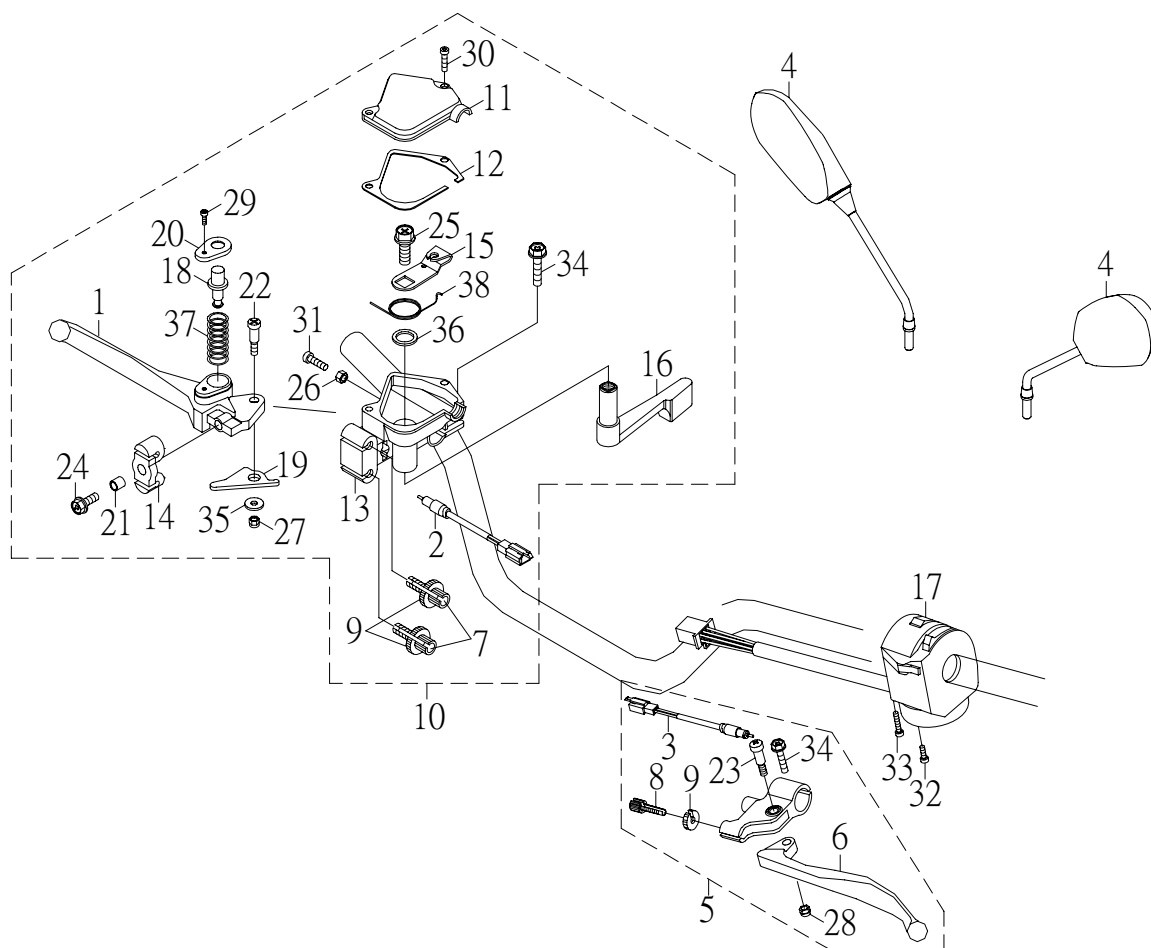
NO.	PARTS NO.	PARTS NAME	QTY	NOTE
項目	零件號碼	零件名稱	用量	備註
22	96310-05012-B	SCREW, PAN HEAD 5*12	2	十字孔頭螺絲
23	96312-06020-C	SCREW, PAN HEAD WITH WASHER	2	十字孔頭螺絲附墊圈
24	96414-06010-C	BOLT, FLANGE	1	凸緣螺栓
25	96414-06012-B	BOLT, FLANGE	1	凸緣螺栓
26	96613-05012-B	BOLT, HEXAGON WITH WASHER	2	六角十字穴螺栓附墊圈
27	97506-12140-B	SPRING, STOP SWITCH	1	剎車開關拉伸彈簧

三十八、INTEGRATED 整合式剎車系統(drum)



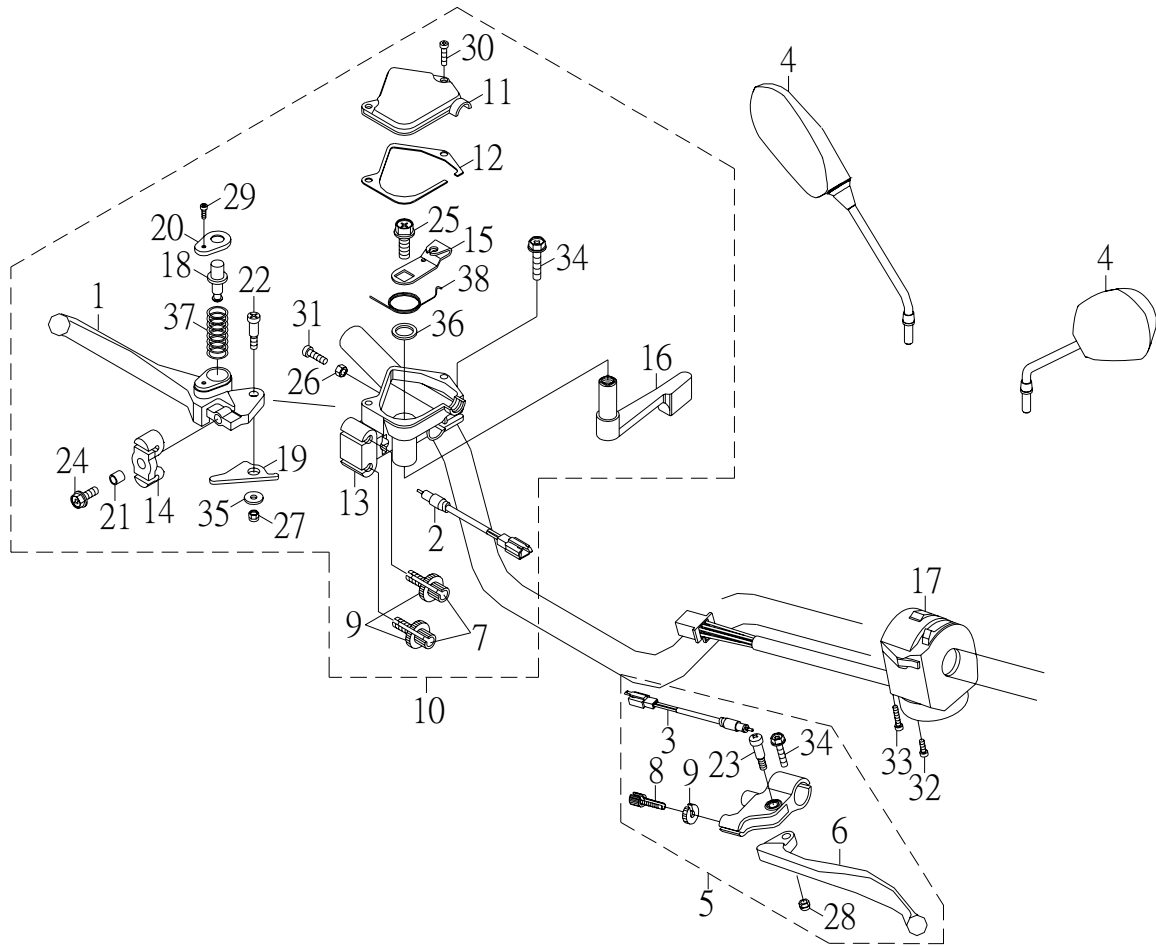
NO.	PARTS NO.	PARTS NAME	Q'TY	NOTE
項目	零件號碼	零件名稱	用量	備註
1	61379-CBW-00	NUT, ADJUST	3	調整螺帽
2	61389-NAF-00	PIN, FIXTURE	3	導線固定塊
3	61811-URO-00	CABLE, BRAKE UPPER	1	前剎車鋼索 上
4	61812-RAM-00	CABLE, BRAKE LOWER	2	前剎車鋼索 下
5	61861-RAM-00	CABLE, PAN CONNECTOR	1	剎車線接筒
6	61863-RAM-00	SLIDER, CONNECTOR	1	剎車線接筒滑塊
7	62916-RAM-00	BOLT, WIRE ADJUSTING	3	離合器線調整螺栓
8	62917-RAM-00	NUT, WIRE ADJUSTING	3	離合器線調整螺帽
9	94712-06015-B	SCREW, FLAT HEAD	2	十字孔埋頭螺絲
10	97011-06008-B	CIRCLIP 6*0.8	2	E形扣環
11	97501-12087-B	SPRING, COMPRESSION	2	壓縮彈簧

三十九、HANDLE SWITCH, LEVER 把手開關、拉桿 (drum)



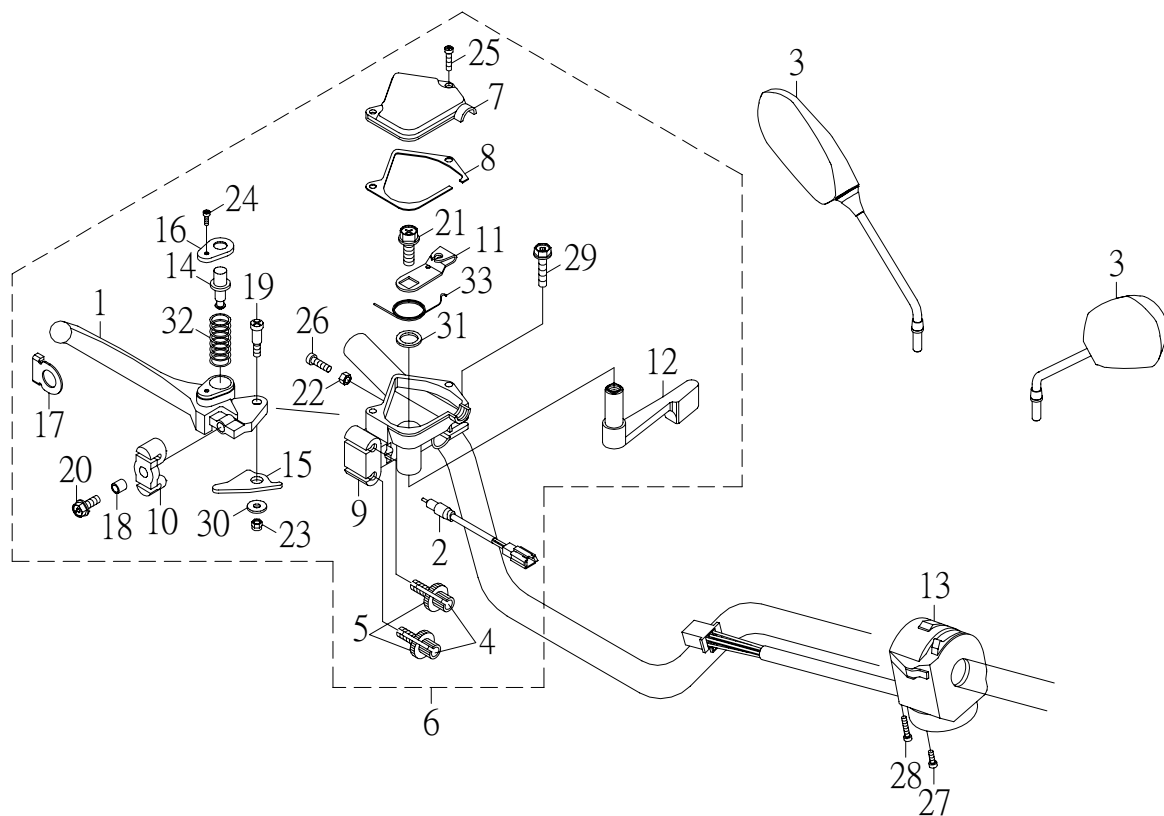
NO.	PARTS NO.	PARTS NAME	Q'TY	NOTE
項目	零件號碼	零件名稱	用量	備註
1	45872-RAM-00	LEVER, R	1	右拉桿
2	45890-RAM-00	WIRING, STOP SWITCH	1	右節流拉桿剎車燈線
3	45890-SK9-00	WIRING, FR STOP SWITCH	1	前剎車燈開關
4	56270-ROA-00	MIRROR ASS'Y, BACK	1	後照鏡組
5	62910-SK9-01	LEVER ASS'Y, HANDLE	1	左拉桿組
6	62912-RAM-01	LEVER, L	1	左拉桿
7	62916-RAM-00	BOLT, WIRE ADJUSTING	2	離合器線調整螺栓
8	62916-SK9-00	BOLT, WIRE ADJUSTING	1	離合器線調整螺栓
9	62917-RAM-00	NUT, WIRE ADJUSTING	3	離合器線調整螺帽
10	62920-RAM-01	THROTTLE LEVER ASS'Y	1	節流拉桿座總成
11	62923-RAM-00	CAP, THROTTLE	1	節流閥蓋
12	62924-RAM-00	GASKET, THROTTLE	1	節流閥墊片
13	62925-RAM-00	THROTTLE LEVER	1	節流拉桿座
14	62926-RAM-00	JOINT, CABLE	1	拉桿接頭
15	62927-RAM-00	ARM, THROTTLE	1	節流搖臂
16	62928-RAM-00	LEVER, THROTTLE	1	節流推桿
17	62930-SK9-03	HANDLE SWITCH ASS'Y L	1	左把手開關總成
18	62971-RAM-00	PIN, LOCK	1	拉桿鎖位銷
19	62973-RAM-00	LOCK, LEVER	1	拉桿鎖位板
20	62976-RAM-00	COVER	1	拉桿鎖位蓋
21	93560-68507	COLLAR, LEVER 6.3*8.5*7.4	1	拉桿軸環
22	94710-05022-G	BOLT, LEVER	1	拉桿螺栓

三十九、HANDLE SWITCH, LEVER 把手開關、拉桿 (drum)



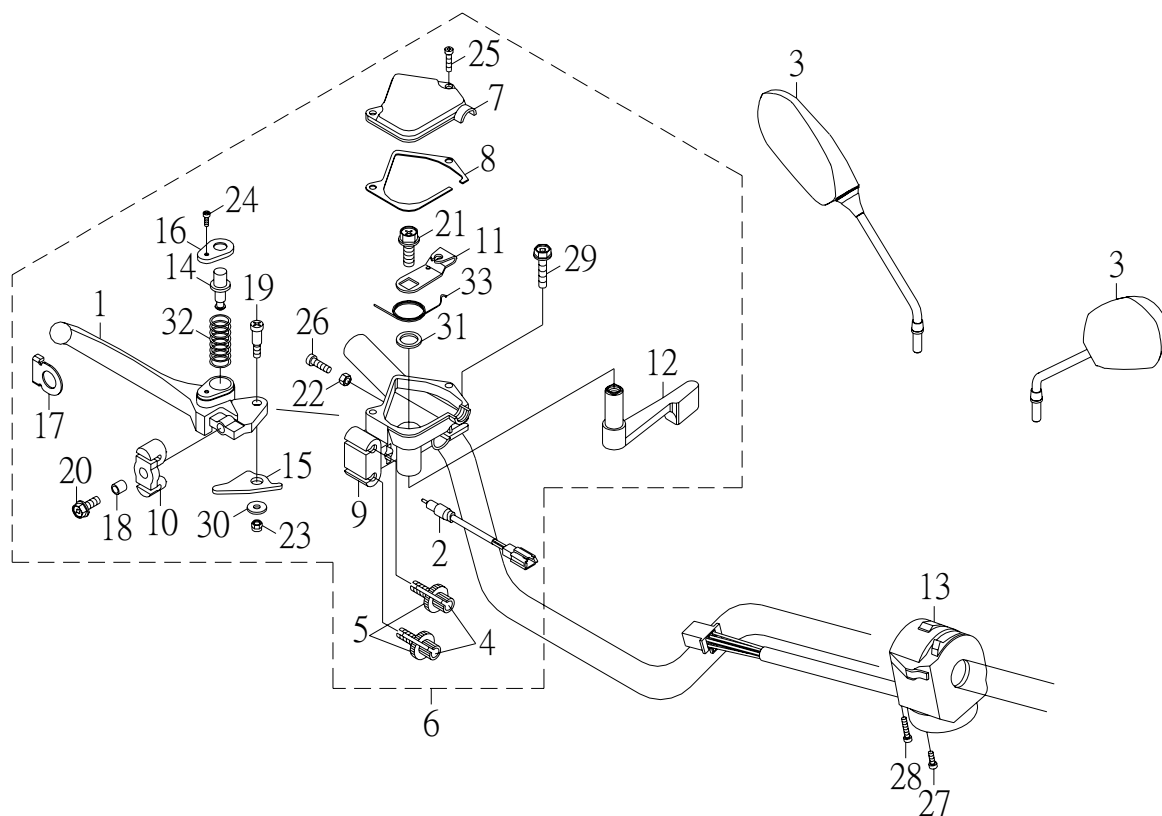
NO. 項目	PARTS NO. 零件號碼	PARTS NAME 零件名稱	Q'TY 用量	NOTE 備註
23	94710-06029-G	BOLT, LEVER	1	拉桿螺栓
24	94714-06016-G	BOLT	1	十字孔凸緣螺栓
25	94714-08012-G	BOLT	1	十字孔凸緣螺栓
26	95201-050804-G	NUT, HEXAGON	1	六角螺帽
27	95311-050805-K	NUT, NYLON	1	尼龍螺帽
28	95311-061006-K	NUT, NYLON	1	尼龍螺帽
29	96310-03008-B	SCREW, PAN HEAD	1	十字孔頭螺絲
30	96310-04015-G	SCREW, PAN HEAD	2	十字孔頭螺絲
31	96310-05015-G	SCREW, PAN HEAD	1	十字孔頭螺絲
32	96310-05030-G	SCREW, PAN HEAD	1	十字孔頭螺絲
33	96310-05040-G	SCREW, PAN HEAD	1	十字孔頭螺絲
34	96510-06020-G	BOLT	2	六角承窩螺栓
35	97201-051516-C	WASHER, PLATE 5.3*15*1.6	1	平面墊圈
36	97201-142016-C	WASHER, PLATE 14.2*19.7*1.6	1	平面墊圈
37	97501-08025-B	SPRING	1	拉桿鎖壓縮彈簧
38	97508-10240-B	SPRING	1	節流閥扭轉彈簧

三十九、HANDLE SWITCH, LEVER 把手開關、拉桿 (disc)



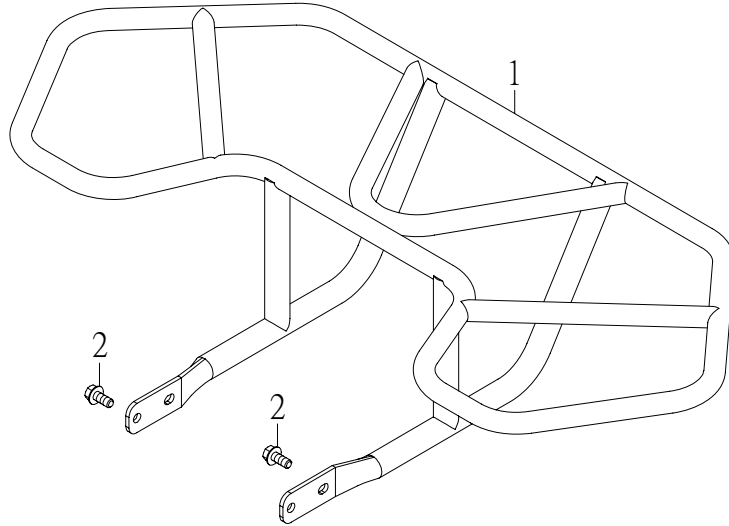
NO.	PARTS NO.	PARTS NAME	Q'TY	NOTE
項目	零件號碼	零件名稱	用量	備註
1	45872-RAM-00	LEVER, R	1	右拉桿
2	45890-RAM-00	WIRING, STOP SWITCH	1	右節流拉桿剎車燈線
3	56270-ROA-00	MIRROR ASS'Y, BACK	1	後照鏡組
4	62916-RAM-00	BOLT, WIRE ADJUSTING	2	離合器線調整螺栓
5	62917-RAM-00	NUT, WIRE ADJUSTING	2	離合器線調整螺帽
6	62920-RAM-02	THROTTLE LEVER ASS'Y	1	節流拉桿座總成
7	62923-RAM-00	CAP, THROTTLE	1	節流閥蓋
8	62924-RAM-00	GASKET, THROTTLE	1	節流閥墊片
9	62925-RAM-00	THROTTLE LEVER	1	節流拉桿座
10	62926-RAM-00	JOINT, CABLE	1	拉桿接頭
11	62927-RAM-00	ARM, THROTTLE	1	節流搖臂
12	62928-RAM-00	LEVER, THROTTLE	1	節流推桿
13	62930-SK9-03	HANDLE SWITCH ASS'Y L	1	左把手開關總成
14	62971-RAM-00	PIN, LOCK	1	拉桿鎖位銷
15	62973-RAM-00	LOCK, LEVER	1	拉桿鎖位板
16	62976-RAM-00	COVER	1	拉桿鎖位蓋
17	62978-RAM-00	STOP PLATE, JOINT	1	拉桿接頭止動板
18	93560-68507	COLLAR, LEVER 6.3*8.5*7.4	1	拉桿軸環
19	94710-05022-G	BOLT, LEVER	1	拉桿螺栓
20	94714-06016-G	BOLT	1	十字孔凸緣螺栓
21	94714-08012-G	BOLT	1	十字孔凸緣螺栓
22	95201-050804-G	NUT, HEXAGON	1	六角螺帽

三十九、HANDLE SWITCH, LEVER 把手開關、拉桿 (disc)



NO. 項目	PARTS NO. 零件號碼	PARTS NAME 零件名稱	Q'TY 用量	NOTE 備註
23	95311-050805-K	NUT, NYLON	1	尼龍螺帽
24	96310-03008-B	SCREW, PAN HEAD	1	十字孔頭螺絲
25	96310-04015-G	SCREW, PAN HEAD	2	十字孔頭螺絲
26	96310-05015-G	SCREW, PAN HEAD	1	十字孔頭螺絲
27	96310-05030-G	SCREW, PAN HEAD	1	十字孔頭螺絲
28	96310-05040-G	SCREW, PAN HEAD	1	十字孔頭螺絲
29	96510-06020-G	BOLT	1	六角承窩螺栓
30	97201-051516-C	WASHER, PLATE 5.3*15*1.6	1	平面墊圈
31	97201-142016-C	WASHER, PLATE 14.2*19.7*1.6	1	平面墊圈
32	97501-08025-B	SPRING	1	拉桿鎖壓縮彈簧
33	97508-10240-B	SPRING	1	節流閥扭轉彈簧

四十、CARRIER, REAR 後架



NO. 項目	PARTS NO. 零件號碼	PARTS NAME 零件名稱		Q'TY 用量	NOTE 備註
1	52850-URO-01	CARRIER, REAR	後架	1	
2	96414-08016-B	BOLT, FLANGE	凸緣螺栓	4	