

正鶴工業股份有限公司

Standard Motor Corporation

JOE300

SPARE PARTS

LIST

10 FL 65 SUNG CHIANG RD, TAIPEI TAIWAN

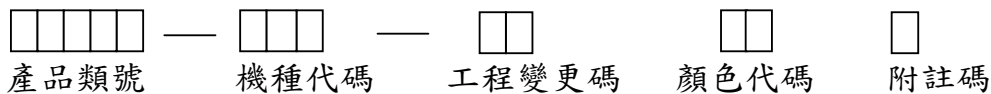
TEL:886-2-25066277 FAX:886-2-25071915

序 言

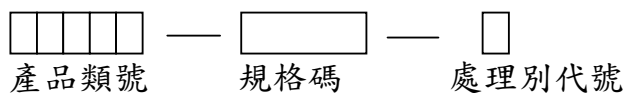
本零件手冊僅適用於本公司 JOE系列的機種,當您要訂購此機種之零件時,請參考這本手冊,並正確的引用零件號碼和零件名稱。

- 一、在本零件手冊發行後,若有修改、增訂或價格調整時,將會另行通知,當您接到變更通知時,請您務必按照變更通知更正您手中的零件手冊,以隨時保持準確度。
- 二、顏色與型式會隨著運用逐漸增加,增加之顏色、型式僅列舉在"差異表"內,當您要訂購這些零件時,請參考零件手冊中之零件號碼和零件名稱並參考"差異表"選擇您所需要的顏色、型式後,寫出正確完整的零件號碼與零件名稱並加註備註欄內容。
- 三、細小之另件以本公司之最小販賣單位為購買單位(價格另以單位價計)
- 四、零件號碼

<A>一般零件組



標準品

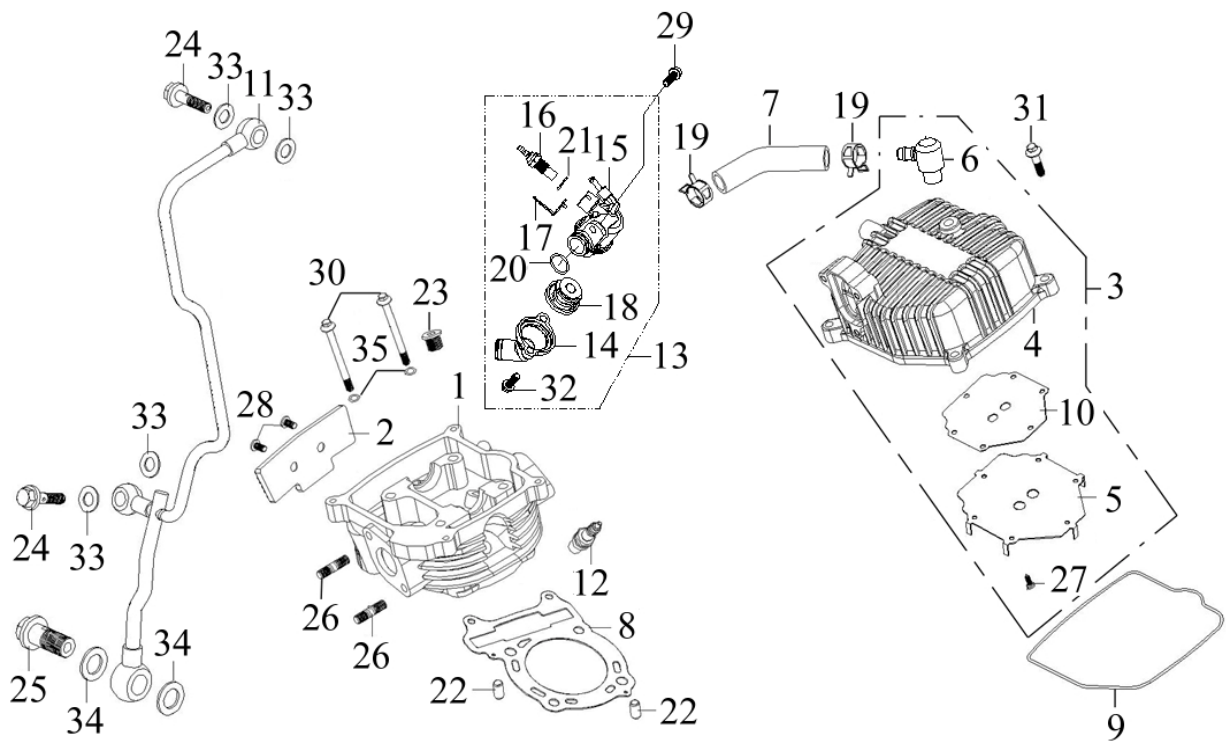


C O N T E N T

目 錄

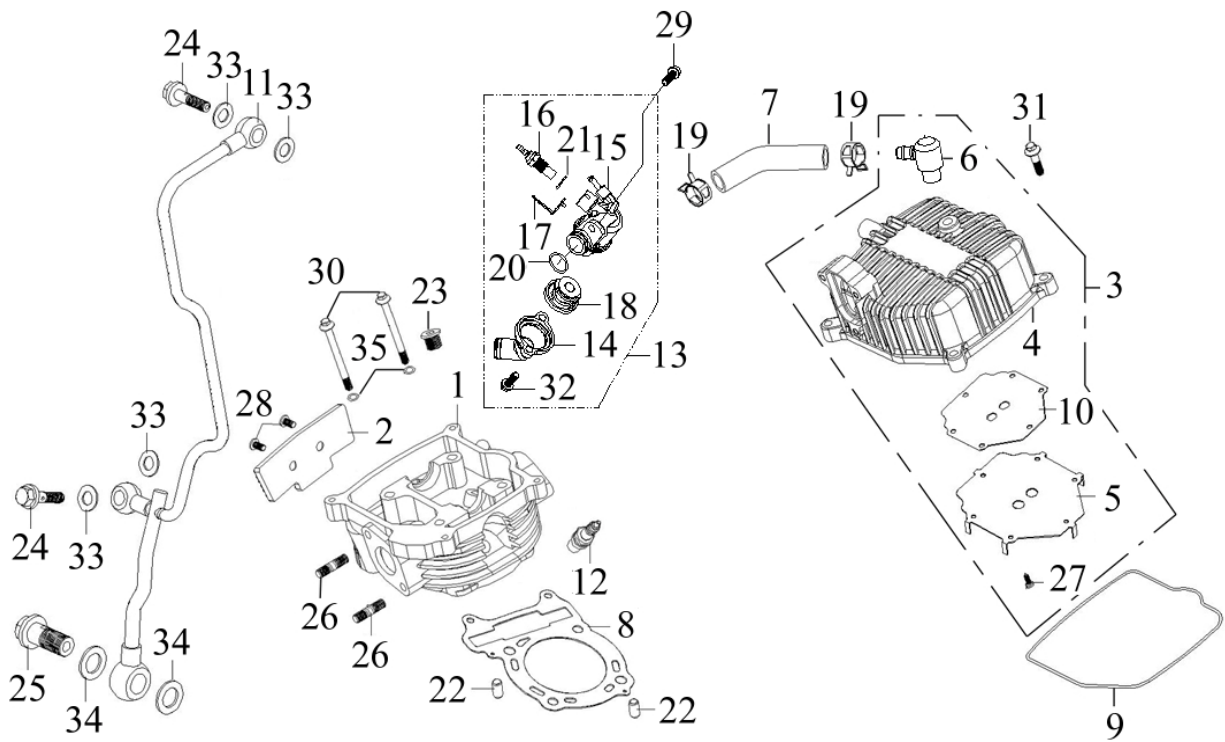
- 一． CYLINDER HEAD 汽缸頭
- 二． PISTON, CRANKSHAFT 活塞、曲軸
- 三． WATER PUMP 水泵
- 四． OIL PUMP 機油泵
- 五． CARBURETOR 化油器
- 六． INTAKE 空氣吸入口
- 七． OIL CATCH BOX 集油室
- 八． CAMSHAFT, VALVE 凸輪軸,閥門
- 九． CAM CHAIN, TENSIONER 內鏈條、拉力桿
- 十． CRANKCASE 曲軸箱
- 十一． GEARBOX COVER 變速箱蓋
- 十二． CRANKCASE COVER 機箱蓋
- 十三． RIGHT CRANKCASE COVER 右曲軸箱蓋
- 十四． STARTING MOTOR 起動系統
- 十五． GEAR SHIFT 變速機構
- 十六． CLUTCH 離合器
- 十七． TRANSMISSION, STARTER 傳動系統
- 十八． AIR INJECTION SYSTEM 二次空氣系統
- 十九． WATER-COOLING SYSTEM 水冷卻系統
- 二十． EXHAUST MUFFLER 排氣管
- 二十一． REAR ARM 擺動臂
- 二十二． REAR SUSPENSION 後懸吊系統
- 二十三． FRAME 車架
- 二十四． CARRIER, FRONT 前架
- 二十五． STEERING 轉向裝置
- 二十六． FRONT SUSPENSION 前懸吊系統
- 二十七． FRONT WHEEL 前輪
- 二十八． HUB, REAR 後輪轂
- 二十九． REAR WHEEL 後輪
- 三十． FUEL TANK 油箱
- 三十一． REAR BRAKE 後煞車系統
- 三十二． KNUCKLE, STEERING 轉向關節座
- 三十三． STEERING HANDLE CABLE 轉向把手，鋼索
- 三十四． FRONT COVER 前蓋
- 三十五． SEAT 座墊
- 三十六． REAR CARRIER 後架
- 三十七． STICK SHIFT 排檔裝置
- 三十八． STAND FOOTREST 腳踏桿
- 三十九． HEADLIGHT 前燈
- 四十． FLASHER 方向燈
- 四十一． SPEEDOMETER 速度表
- 四十二． INDICATOR LIGHT 指示燈
- 四十三． TRAILER 拖車裝置
- 四十四． WARNING 警告標示
- 四十五． WIRE HARNESS 主電路配線
- 四十六． HANDLE SWITCH, LEVER 把手開關，拉桿

一、CYLINDER HEAD 汽缸頭



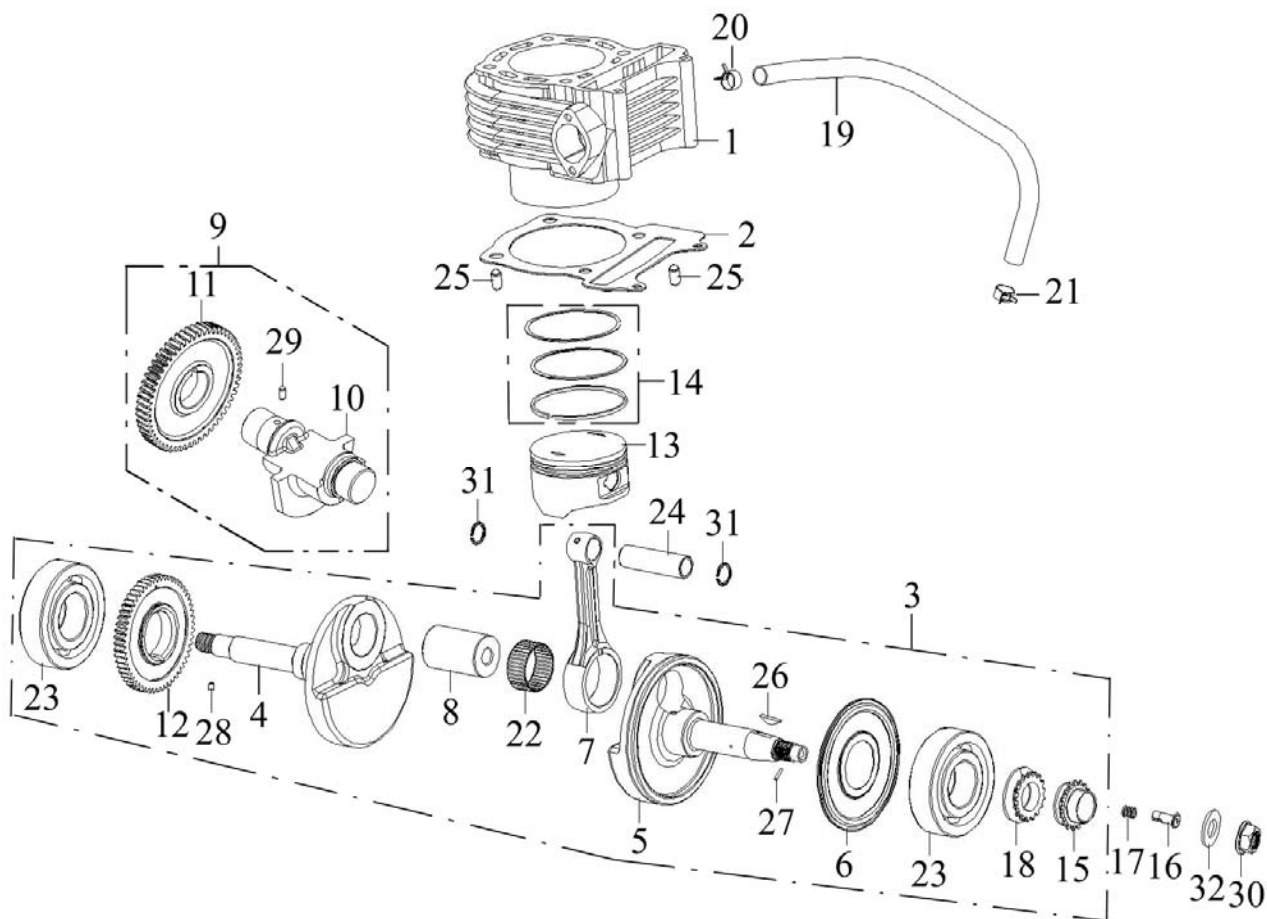
NO. 項目	PARTS NO. 零件號碼	PARTS NAME 零件名稱	Q'TY 用量	NOTE 備註
1	11121-JOE-00	HEAD COMP, CYLINDER	1	汽缸頭
2	11124-JOW-00	SIDE COVER, CYLINDER HEAD	1	汽缸頭裝飾片
3	11140-JOW-00	COVER COMP, CYLINDER HEAD	1	汽缸頭蓋組
4	11141-JOW-00	COVER, CYLINDER HEAD	1	汽缸頭蓋
5	11145-JOW-00	PLATE, VENTILATION	1	通風管導板
6	11146-JOW-01	BREATHER	1	通風管接頭
7	11148-JOW-00	PIPE, VENTILATED	1	缸蓋通氣管
8	11181-JOE-00	GASKET, CYLINDER HEAD	1	汽缸頭墊片
9	11191-JOW-00	GASKET, HEAD COVER	1	汽缸頭蓋墊圈
10	11195-JOW-00	GASKET, PLATE	1	通風管導板墊片
11	43322-JOE-00	PIPE, LUBRICATION	1	油管組件
12	62210-JOW-00	PLUG, SPARK (DPR7EA NGK)	1	火星塞
13	62730-JOW-00	THERMOSTAT COMP	1	節溫器組合
14	62731-JOW-00	THERMOSTAT HULL	1	節溫器殼體
15	62732-JOW-00	THERMOSTAT COVER	1	節溫器蓋
16	62740-JOW-00	THERMO SENSOR	1	溫度感測器
17	62741-JOW-00	GROUND TERMINAL	1	接地端子
18	62745-JOW-00	THERMOSTAT	1	節溫器
19	90220-10138-B	CLIP 10*13.8	2	板型管夾
20	93210-17175	O-RING 1.7*17.5	1	護油圈
21	93210-19098	O-RING 1.9*9.8	1	護油圈
22	94410-10016	PIN, DOWEL 10*16	2	定位銷

一、CYLINDER HEAD 汽缸頭



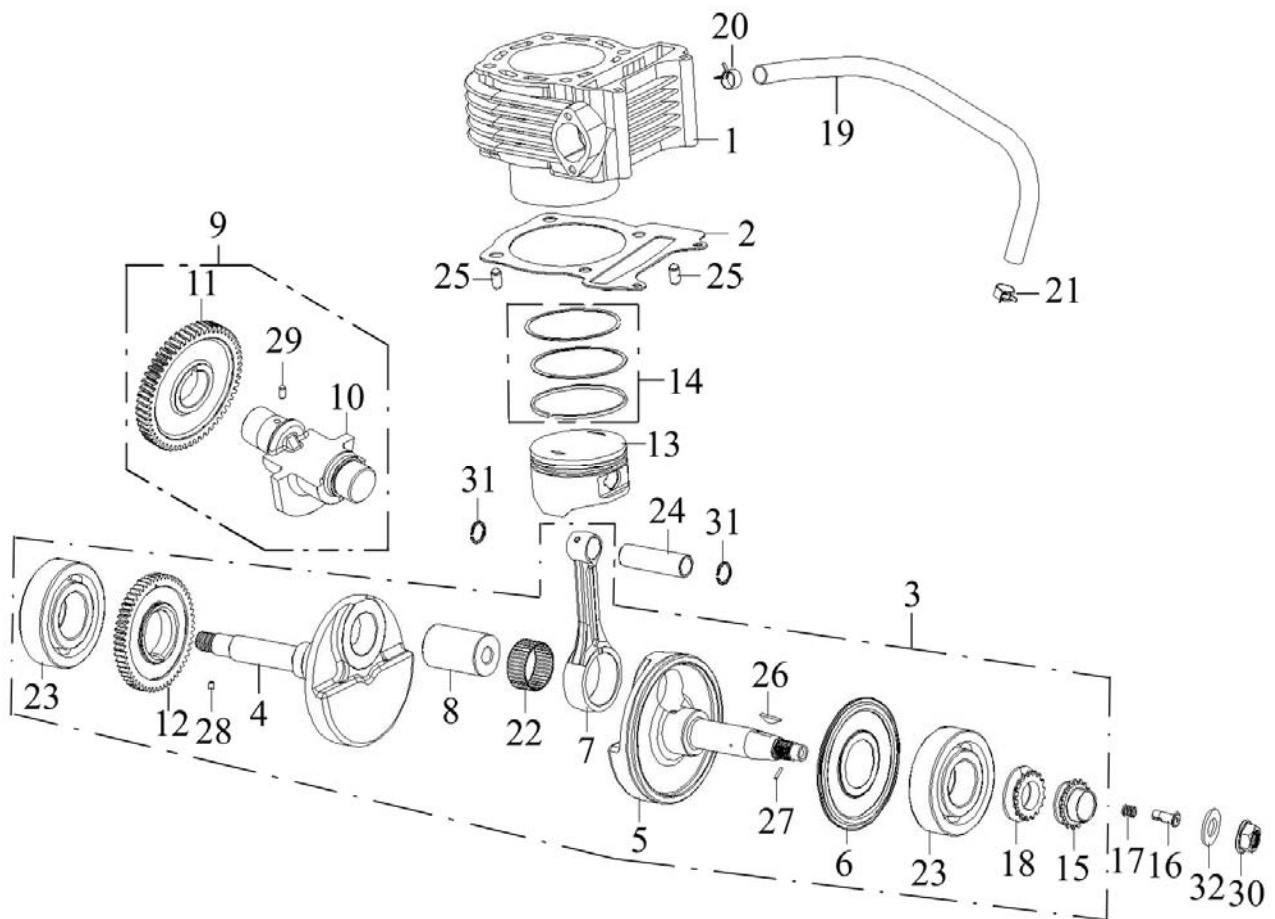
NO. 項目	PARTS NO. 零件號碼	PARTS NAME 零件名稱	Q'TY 用量	NOTE 備註
23	94706-12010-B	BOLT	1	缸頭螺塞
24	94716-08025-R	BOLT, UNION	2	接合螺栓
25	94716-12030-R	BOLT, UNION	1	接合螺栓
26	94717-08032-C	BOLT, STUD 8*32	2	雙頭螺栓
27	96112-40818-C	SCREW, TAPPING	6	自攻螺絲
28	96318-05008-R	SCREW, PAN HEAD	2	十字孔頭螺絲
29	96411-06018-R	BOLT, FLANGE	1	凸緣螺栓
30	96411-06108-R	BOLT, FLANGE	2	凸緣螺栓
31	96414-06025-R	BOLT, FLANGE	4	凸緣螺栓
32	96416-06016-R	BOLT, FLANGE	2	凸緣螺栓
33	97230-081410	WASHER, COPPER 8.1*14*1	4	銅墊圈
34	97230-122010	WASHER, COPPER 12.6*20*1	2	銅墊圈
35	97231-061110	WASHER, ALUMINUM 6.2*11..2*1	2	鋁墊圈

二、PISTON, CRANKSHAFT 活塞、曲軸



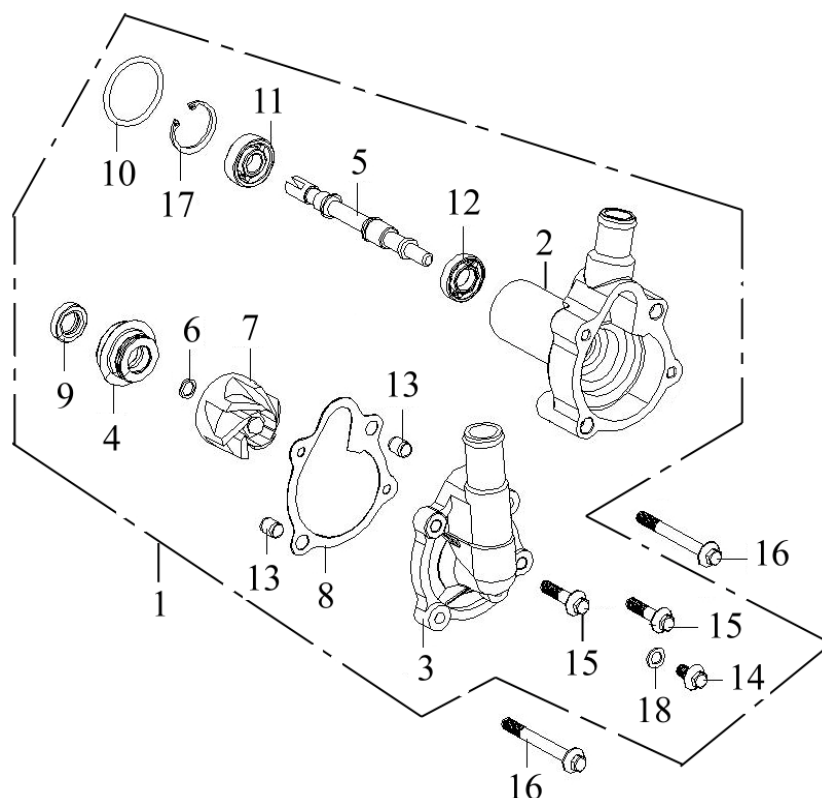
NO.	PARTS NO.	PARTS NAME	Q'TY	NOTE
項目	零件號碼	零件名稱	用量	備註
1	11111-JOE-00	CYLINDER COMP	1	汽缸
2	11151-JOE-00	GASKET, CYLINDER	1	汽缸墊片
3	11400-JOE-00	CRANKSHAFT COMP	1	曲軸總成
4	11412-JOE-00	CRANK L	1	左曲軸
5	11422-JOE-00	CRANK R	1	右曲軸
6	11427-JOE-00	ROTOR, OIL	1	甩油盤
7	11451-JOE-00	ROD, CONNECTING	1	連桿
8	11481-JOE-00	PIN, CRANK	1	曲軸銷
9	11500-JOE-00	BALANCER ASS'Y	1	平衡軸總成
10	11510-JOE-00	SHAFT, BALANCER	1	平衡軸
11	11520-JOW-00	GEAR, TRANSMISSION 56T	1	平衡軸傳動齒輪組
12	11561-JOW-00	GEAR, DRIVE 56T	1	平衡軸驅動齒輪
13	11631-JOE-00	PISTON	1	活塞
14	11636-JOE-00	RING SET, PISTON	1	活塞環組
15	13178-JOW-00	OIL PUMP DRIVING WHEEL 16T	1	機油泵驅動齒輪
16	13321-CBT-00	THROUGH OIL	1	通油器
17	13324-CBT-00	SPRING, OIL THROUGH	1	通油器彈簧
18	14311-JOW-00	GEAR, TIMING DRIVE 17T	1	正時鏈輪
19	43426-JOW-00	HOSE, WATER PUMP EX	1	水泵出水管
20	90220-12217-B	CLIP 12*21.7	1	板型管夾
21	90220-12230-B	CLIP 12*23	1	板型管夾
22	93310-3240180	NEEDLE BEARING	1	滾針軸承

二、PISTON, CRANKSHAFT 活塞、曲軸



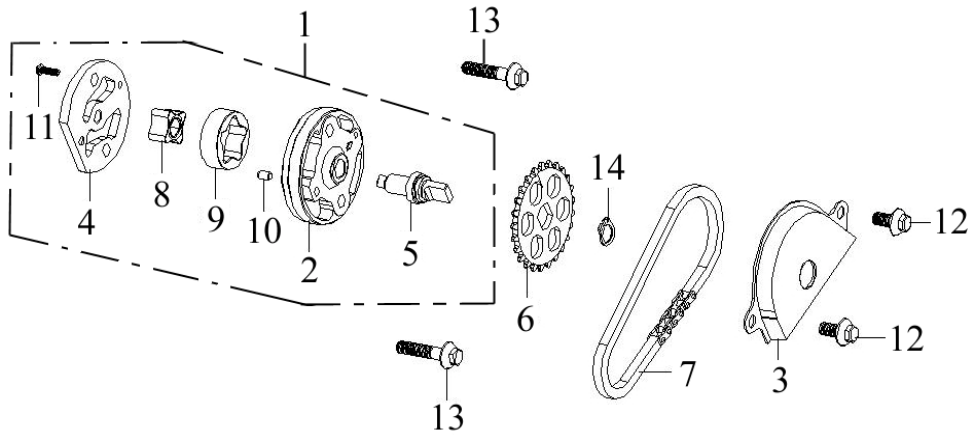
NO.	PARTS NO.	PARTS NAME		Q'TY	NOTE
項目	零件號碼	零件名稱		用量	備註
23	93321-3580213J	BALL BEARING 6307 D2/P5	滾珠軸承	2	TMB307JR2CS19-1
24	93510-121758	PIN, PISTON 12*17*57.8	活塞銷	1	
25	94410-10016	PIN, DOWEL 10*16	定位銷	2	
26	94420-04025	KEY, WOODRUFF 25*14*4	半圓鍵	1	
27	94510-20012	PIN, DOWEL	滾針	1	
28	94510-40005	PIN, DOWEL	滾針	1	
29	94510-40008	PIN, DOWEL	滾針	1	
30	95401-141911-C	NUT, FLANGE	凸緣螺帽	1	
31	97050-10019-K	CIRCLE, PISTON PIN 1.0*19	活塞銷止動環	2	
32	97201-142720	WASHER, PLATE 14.3*27.1*2	平面墊圈	1	

三、WATER PUMP 水泵



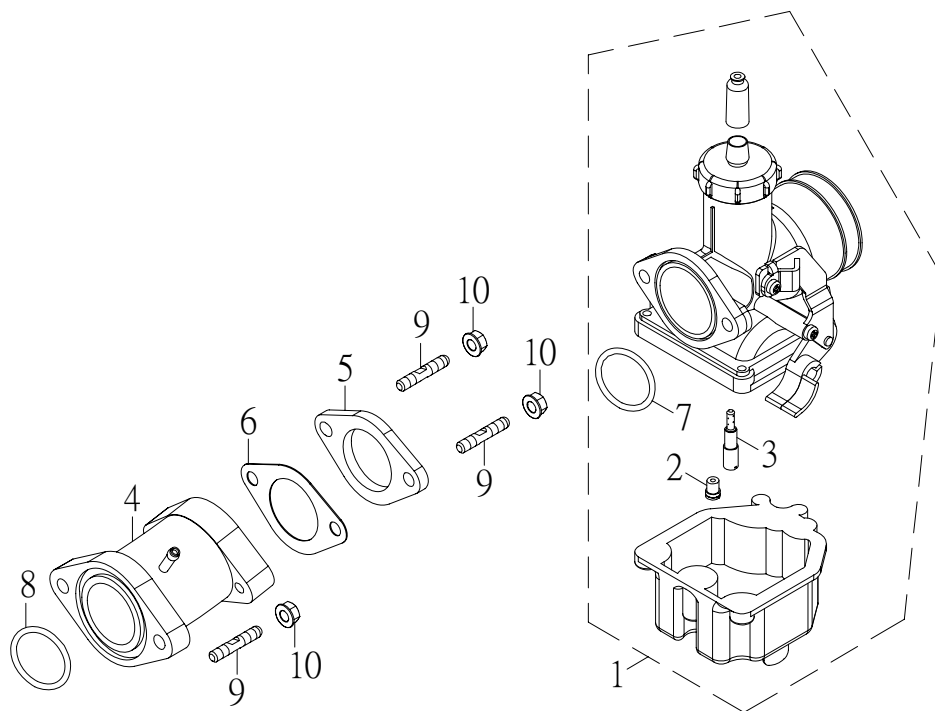
NO.	PARTS NO.	PARTS NAME	Q'TY	NOTE
項目	零件號碼	零件名稱	用量	備註
1	13001-JOW-00	WATER PUMP COMP	1	水泵總成
2	13011-JOW-00	WATER PUMP HULL	1	水泵本體
3	13012-JOW-00	WATER PUMP COVER	1	水泵蓋
4	13018-JOW-00	WATER SEAL A	1	水封A
5	13021-JOW-00	WATER PUMP SHAFT	1	水泵軸
6	13023-JOW-00	WATER SEAL B	1	水封B
7	13024-JOW-00	FAN	1	水泵葉輪
8	13051-JOW-00	WASHER, PUMP COVER	1	水泵蓋墊片
9	93110-12205	OIL SEAL 12*20*5	1	油封
10	93210-28315	O-RING 2.8*31.5	1	護油圈
11	93320-102608	BALL BEARING 6000/P6	1	滾珠軸承
12	93320-122406ZZ	BALL BEARING 6901ZZ/P6	1	滾珠軸承
13	94410-08014	PIN, DOWEL 8*14	2	定位銷
14	96411-06010-R	BOLT, FLANGE	1	凸緣螺栓
15	96411-06025-R	BOLT, FLANGE	2	凸緣螺栓
16	96411-06055-R	BOLT, FLANGE	2	凸緣螺栓
17	97012-26011-K	CIRCLIP RTW-26	1	C形內扣環
18	97230-061010	WASHER, COPPER 6.3*10.2*1	1	銅墊圈

四、OIL PUMP 機油泵



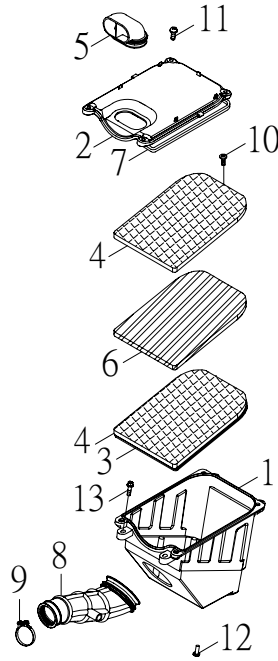
NO.	PARTS NO.	PARTS NAME	Q'TY	NOTE
項目	零件號碼	零件名稱	用量	備註
1	13100-JOW-00	PUMP ASS'Y, OIL	1	機油泵總成
2	13111-JOW-00	BODY, OIL PUMP	1	機油泵本體
3	13112-JOW-00	COVER, OIL PUMP GEAR	1	機油泵齒輪蓋
4	13116-JOW-00	PLANE OIL PUMP	1	平板
5	13121-JOW-00	SHAFT, OIL PUMP	1	機油泵齒輪軸
6	13124-JOW-00	SPROCKET, OIL PUMP DRIVEN 25T	1	機油泵驅動齒輪
7	13131-JOW-00	CHAIN, OIL PUMP 6.35*46	1	機油泵驅動鏈條
8	13141-JOW-00	ROTOR, OIL PUMP INNER	1	機油泵內轉子
9	13142-JOW-00	ROTOR, OIL PUMP OUTER	1	機油泵外轉子
10	94510-40007	PIN, DOWEL Ø4*6.5	1	滾針
11	96310-03008-C	SCREW, PAN HEAD	1	十字孔頭螺絲
12	96411-06012-C	BOLT, FLANGE	2	凸緣螺栓
13	96411-06028-B	BOLT, FLANGE	2	凸緣螺栓
14	97010-10010-K	CIRCLIP 10*1	1	C形扣環

五、CARBURETOR 化油器



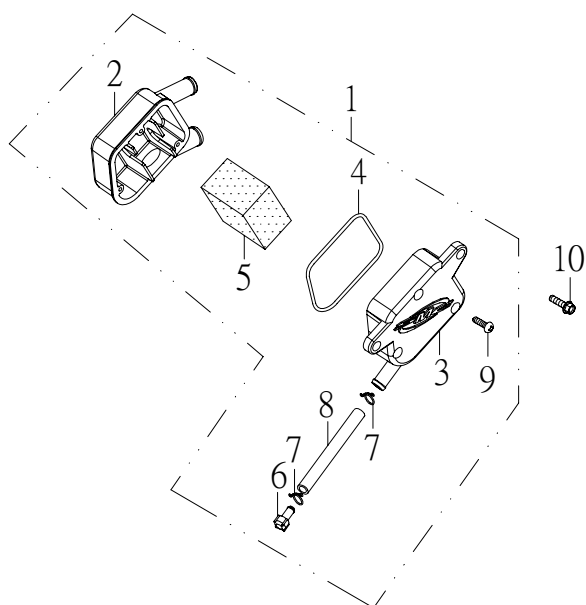
NO.	PARTS NO.	PARTS NAME	Q'TY	NOTE
項目	零件號碼	零件名稱	用量	備註
1	13201-CEE-00	CARBURETOR ASS'Y	1	化油器總成
2	13240-CEE-00	JET, MAIN #108	1	主噴口
3	13242-CHH-00	JET, GUIDE #38	1	引導噴口
4	13555-JOW-00	MANIFOLD, INTAKE	1	進氣歧管
5	13620-CHH-00	INSULATOR, CARBURETOR	1	化油器隔熱板
6	13621-CBT-00	GASKET, CARBURETOR INSULATOR	1	隔熱板墊片
7	93210-24333	O-RING 2.4*33.3	1	護油圈
8	93210-30335	O-RING 3*33.5	1	護油圈
9	94717-06037-B	BOLT, STUD 6*37	4	雙頭螺栓
10	95401-061006-C	NUT, FLANGE	4	凸緣螺帽

六、INTAKE 空氣吸入口



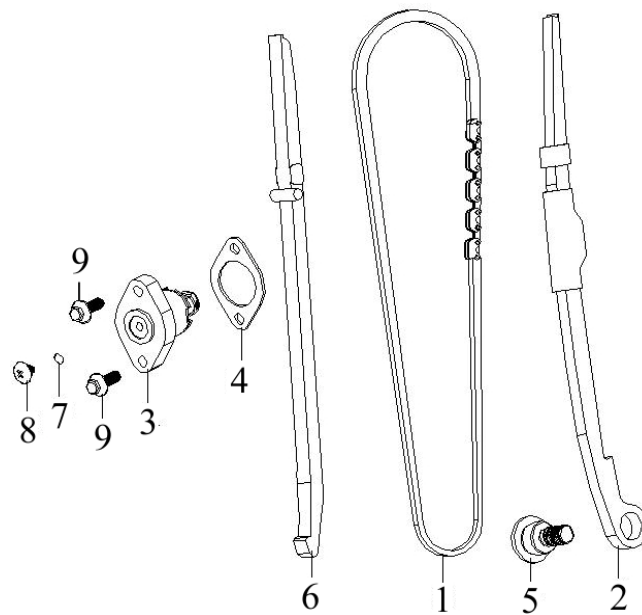
NO.	PARTS NO.	PARTS NAME	Q'TY	NOTE
項目	零件號碼	零件名稱	用量	備註
1	13411-CFS-00	CASE, AIR CLEANER	1	空氣濾清器箱
2	13412-JOW-00	CAP, CLEANER CASE	1	空氣濾清器箱蓋
3	13432-RAM-00	SEAL, ELEMENT	1	濾網固定板封圈
4	13433-RAM-00	PLATE, ELEMENT SET	2	濾清網固定板
5	13437-CRS-00	DUCT	1	防塵管
6	13451-RAM-00	ELEMENT, AIR CLEANER	1	空氣濾清網
7	13452-RAM-00	SEAL, AIR CLEANER COVER	1	濾清箱封圈
8	13453-JOW-01	JOINT, AIR CLEANER	1	濾清箱接頭
9	90260-80047	CLAMP, HOSE	1	連接管管夾
10	96110-43018-K	SCREW, TAPPING	8	自攻螺絲
11	96313-06020-K	SCREW, PAN HEAD WITH WASHER	4	十字孔頭螺絲附墊圈
12	96318-06012-G	SCREW, PAN HEAD	1	十字孔頭螺絲
13	96414-06020-B	BOLT, FLANGE	4	凸緣螺栓

七、OIL CATCH BOX 集油室



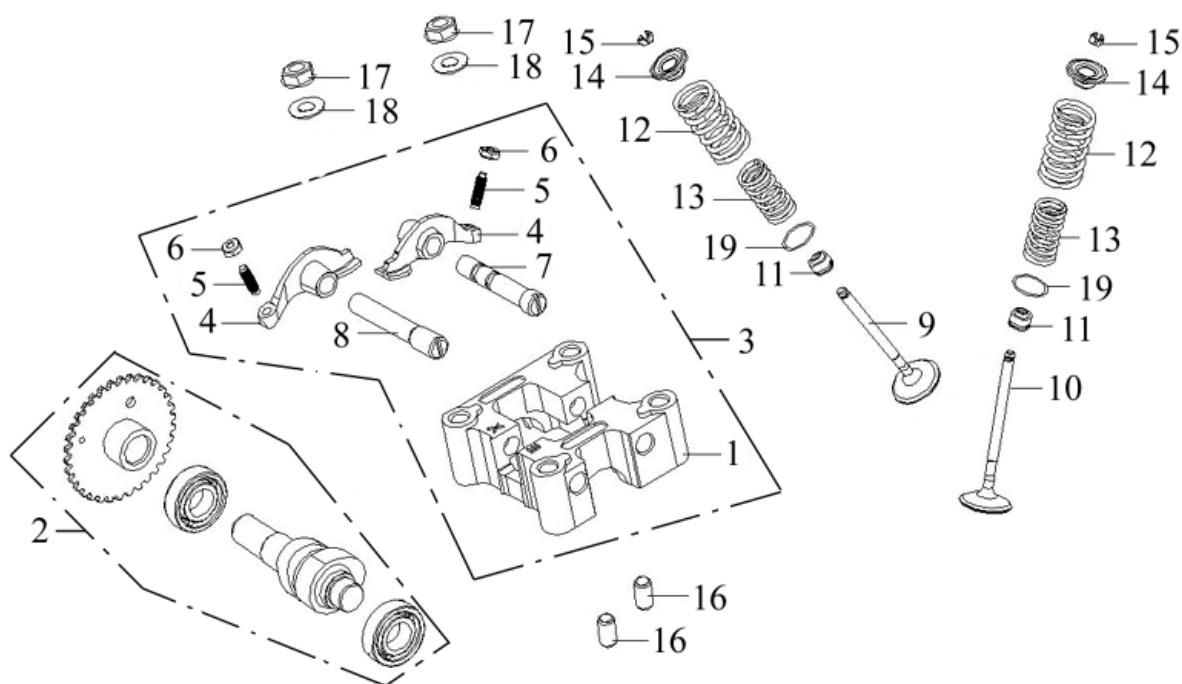
NO.	PARTS NO.	PARTS NAME	Q'TY	NOTE
項目	零件號碼	零件名稱	用量	備註
1	13420-JOW-00	OIL CATCH ASS'Y	1	集油室總成
2	13421-JOW-00	BOX OIL CATCH	1	集油室箱
3	13422-JOW-00	COVER OIL CATCH	1	集油室蓋
4	13423-JOW-00	SEAL OIL CATCH	1	集油室封圈
5	13427-JOW-00	FILTER OIL CATCH	1	集油濾清海綿
6	13491-CRS-00	PLUG BREATHER TUBE	1	集油管塞
7	90210-12012	CLIP	2	管夾
8	90311-80120310	TUBE VINYL	1	集油管
9	96110-31224-K	SCREW, TAPPING	3	自攻螺絲
10	96414-06016-B	BOLT, FLANGE	2	凸緣螺栓

九、CAM CHAIN, TENSIONER 內鏈條、拉力桿



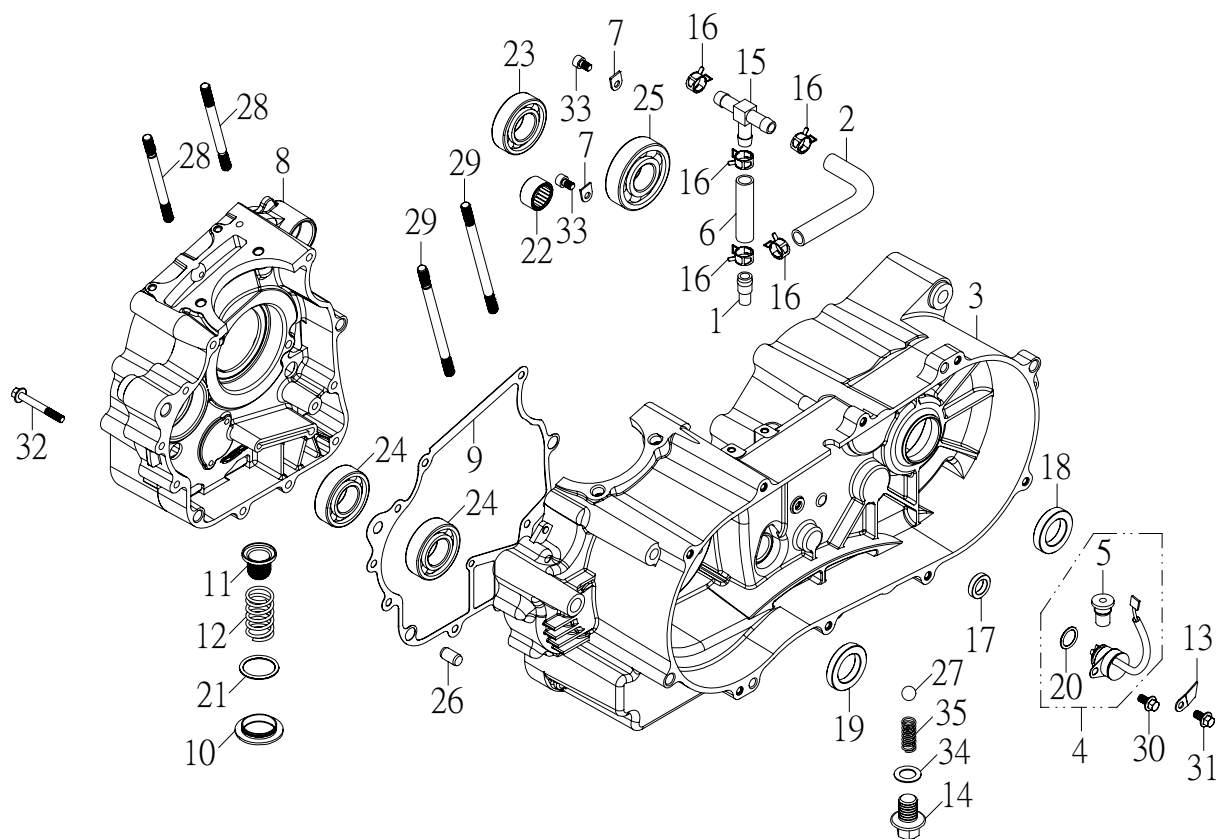
NO.	PARTS NO.	PARTS NAME		Q'TY	NOTE
項目	零件號碼	零件名稱		用量	備註
1	14501-JOE-00	CHAIN, CAM 100L	凸輪軸內鏈條	1	
2	14510-JOE-00	TENSIONER, CAM CHAIN	鏈條拉力桿	1	
3	14520-JOW-00	LIFTER ASS'Y, TENSIONER	鏈條調整器	1	
4	14523-JOW-00	GASKET, TENSIONER LIFTER	鏈條調整器墊片	1	
5	14531-JOW-00	PIVOT, CAM CHAIN TENSIONER	拉力桿螺絲	1	
6	14560-JOE-00	GUIDE COMP, CAM CHAIN	鏈條導件	1	
7	93210-15095	O-RING 1.5*9.5	護油圈	1	
8	96316-06006-R	SCREW, PAN HEAD	十字孔頭螺絲	1	
9	96411-06022-R	BOLT, FLANGE	凸緣螺栓	2	

八、CAMSHAFT, VALVE 凸輪軸, 閥門



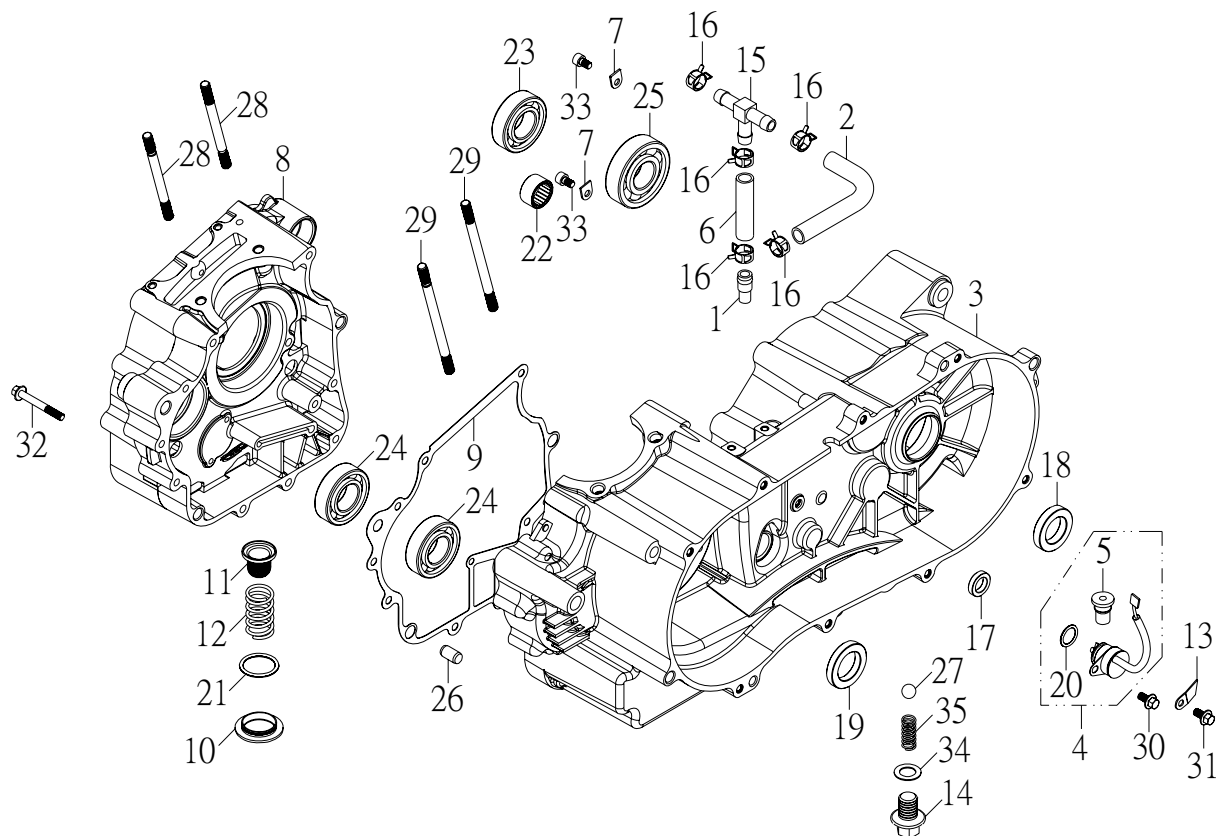
NO. 項目	PARTS NO. 零件號碼	PARTS NAME 零件名稱		Q'TY 用量	NOTE 備註
1	11131-JOW-00	HOLDER, CAMSHAFT	凸輪軸固定座	1	
2	14110-JOE-00	CAMSHAFT COMP	凸輪軸整體	1	
3	14430-JOW-00	HOLDER COMP, ROCKER ARM	搖臂座組	1	
4	14431-JOW-00	ARM, VALVE ROCKER	門閥搖臂	2	
5	14436-CBT-00	SCREW, TAPPET ADJUSTING	挺桿調整螺絲	2	
6	14437-CBT-00	NUT, TAPPET ADJUSTING	挺桿調整螺帽	2	
7	14450-JOW-00	SHAFT, IN ROCKER ARM	進氣閥搖臂軸	1	
8	14452-JOW-00	SHAFT, EX ROCKER ARM	排氣閥搖臂軸	1	
9	14711-JOW-00	VALVE, IN	進氣閥門	1	
10	14721-JOW-00	VALVE, EX	排氣閥門	1	
11	14731-CBT-00	SEAL, VALVE STEM	閥門徑封	2	
12	14751-JOW-00	SPRING, VALVE OUTER 2.5*22*41.5	閥門外彈簧	2	
13	14761-JOW-00	SPRING, VALVE INNER 1.9*16.2*31	閥門內彈簧	2	
14	14771-JOW-00	RETAINER, VALVE SPRING	閥門彈簧承盤	2	
15	14781-JOW-00	COTTER, VALVE	閥門鎖扣	4	
16	94410-10016	PIN, DOWEL 10*16	定位銷	2	
17	95401-081208-C	NUT, FLANGE	凸緣螺帽	4	
18	97201-081822-B	WASHER, PLATE 8.6*17.8*2.2	平面墊圈	4	
19	97201-162308	SEAT, VALVE SPRING OUTER 16.6*23*0.8	彈簧座	2	

十、CRANKCASE 曲軸箱



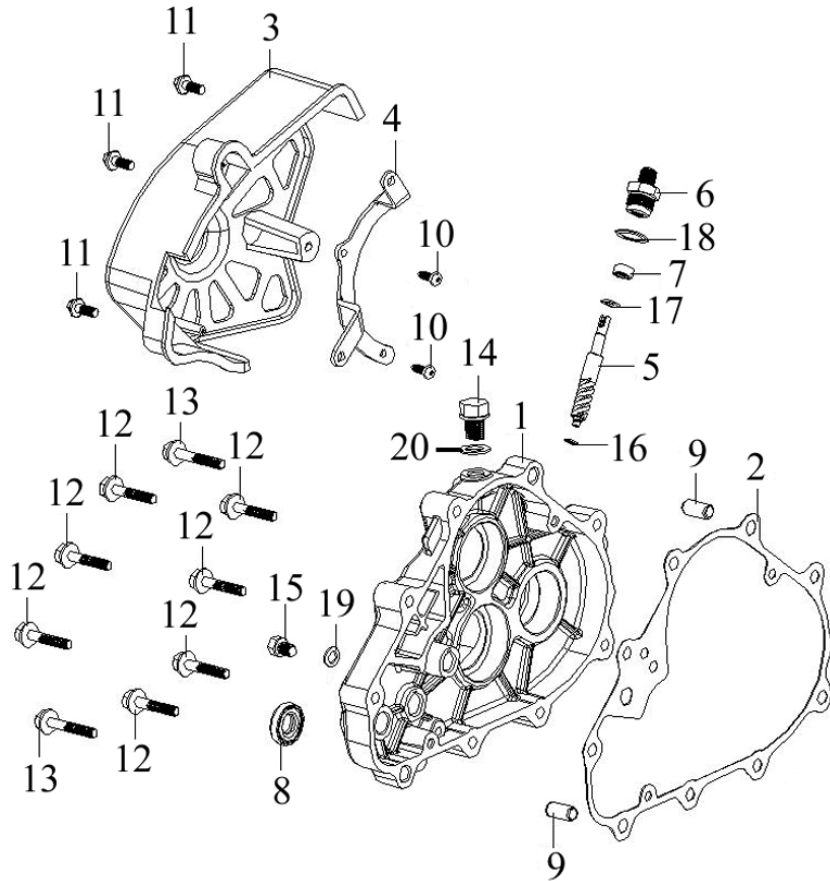
NO.	PARTS NO.	PARTS NAME	Q'TY	NOTE
項目	零件號碼	零件名稱	用量	備註
1	11146-JOW-00	BREATHER	1	通風管接頭
2	13424-JOW-00	BREATHER TUBE	1	集油室通氣管
3	15111-JOW-00	CRANKCASE, LEFT	1	左曲軸箱
4	15130-JOW-00	SELECTOR SWITCH	1	檔位開關組
5	15136-JOW-00	GROMMET	1	檔位開關密封套
6	15172-JOW-00	HOSE, BREATH	1	變速箱蓋通氣管
7	15174-JOW-00	PLATE, BEARING	2	軸承壓板
8	15211-JOE-00	CRANKCASE, RIGHT	1	右曲軸箱
9	15251-JOW-00	GASKET, CRANKCASE	1	曲軸箱墊片
10	15533-JOW-00	CAP, TAPPET ADJUSTING HOLE	1	濾油網螺帽蓋
11	15536-JOW-00	SCREEN, OIL FILTER	1	濾油網
12	15538-JOW-00	SPRING, OIL FILTER SCREEN	1	濾油網彈簧
13	15541-CHP-00	CLAMPER, WIRE HARNESS	2	配線固定板
14	24228-JOW-00	BOLT 14*21	1	換檔定位螺栓
15	43535-JOW-00	JOINTER, THREE WAY	1	三向管接頭
16	90220-10138-B	CLIP 10*13.8	5	板型管夾
17	93110-14225	OIL SEAL TC 14*22*5	1	油封
18	93110-25408	OIL SEAL TC 25*40*8	1	油封
19	93110-27427	OIL SEAL TC 27*42*7	1	油封
20	93210-24176	O-RING 2.4*17.6	1	護油圈
21	93210-30305	O-RING 3*30.5	1	護油圈
22	93310-2026160	NEEDLE BEARING (HK 2016)	1	滾針軸承

十、CRANKCASE 曲軸箱



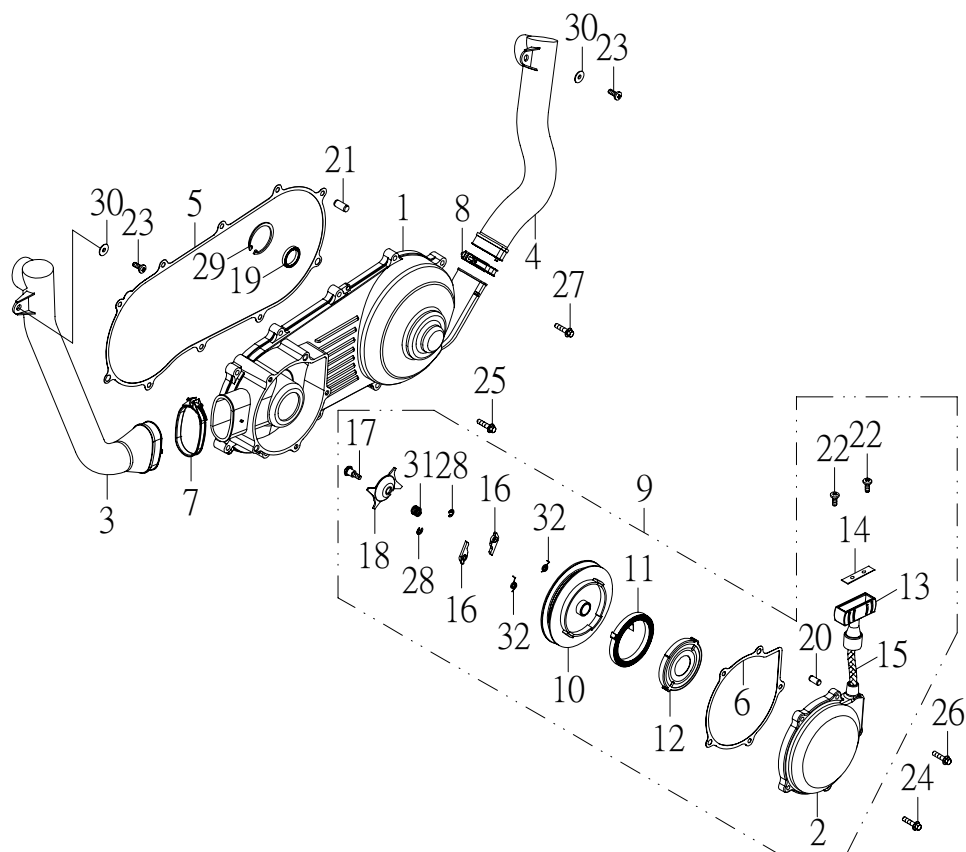
NO. 項目	PARTS NO. 零件號碼	PARTS NAME 零件名稱		QTY 用量	NOTE 備註
23	93320-204714	BALL BEARING 6204/P5	滾珠軸承	1	
24	93320-2552153	BALL BEARING 6205/C3	滾珠軸承	2	6205CM
25	93320-256217	BALL BEARING 6305/P53	滾珠軸承	1	6305CM
26	94410-10016	PIN, DOWEL 10*16	定位銷	2	
27	94520-09500	BALL Ø9.5	鋼珠	1	
28	94717-08218-C	BOLT, STUD	雙頭螺栓	2	
29	94717-08225-C	BOLT, STUD	雙頭螺栓	2	
30	96411-06010-R	BOLT, FLANGE	凸緣螺栓	1	
31	96411-06012-R	BOLT, FLANGE	凸緣螺栓	2	
32	96411-06050-R	BOLT, FLANGE	凸緣螺栓	4	
33	96510-06010-C	BOLT, SOCKET	六角承窩螺栓	2	
34	97230-142310	WASHER, COPPER 14.1*22.6*1	銅墊圈	1	
35	97501-1008024	SPRING, COMPRESSION 1*7.5*23.5	壓縮彈簧	1	

十一、GEARBOX COVER 變速箱蓋



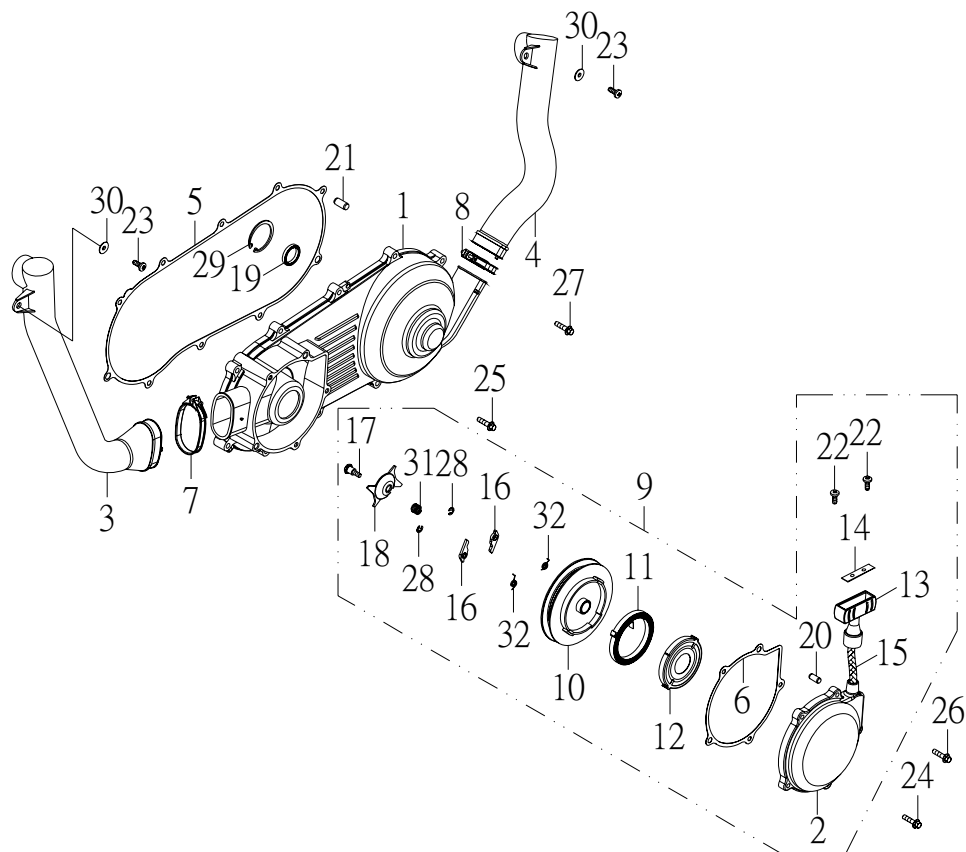
NO. 項目	PARTS NO. 零件號碼	PARTS NAME 零件名稱	Q'TY 用量	NOTE 備註
1	15311-JOW-00	COVER, GEARBOX	1	變速箱蓋
2	15351-JOW-00	GASKET, GEARBOX COVER	1	變速箱蓋墊片
3	32191-JOW-00	DRIVE CHAIN CASE	1	鏈條蓋
4	32194-JOW-00	BRACKET, CHAIN CASE	1	鏈條蓋支架
5	45835-JOW-00	GEAR, SPEEDOMETER 9T	1	速度表齒輪
6	45836-JOW-00	CONNECT, SPEEDOMETER CABLE	1	速度錶鋼索接頭
7	93110-06147	OIL SEAL	1	油封
8	93110-14287	OIL SEAL TC 14*28*7	1	油封
9	94410-10016	PIN, DOWEL 10*16	2	定位銷
10	96108-51616-K	SCREW, TAPPING	2	自攻螺絲
11	96411-06016-R	BOLT, FLANGE	3	凸緣螺栓
12	96414-08035-C	BOLT, FLANGE	7	凸緣螺栓
13	96414-08040-C	BOLT, FLANGE	2	凸緣螺栓
14	96414-12015-C	BOLT, FLANGE	1	凸緣螺栓
15	96416-08012-C	BOLT, FLANGE	1	凸緣螺栓
16	97201-051010	WASHER, PLATE	1	速度表齒輪襯片
17	97201-061410-C	WASHER, PLATE 6.7*14*1	1	平面墊圈
18	97201-202610-C	WASHER, PLATE 20.2*26*1	1	平面墊圈
19	97231-081620	WASHER, ALUMINUM 8.2*16*2	1	鋁墊圈
20	97231-122118	WASHER, ALUMINUM 12.5*20.6*1.8	1	鋁墊圈

十二、CRANKCASE COVER 機箱蓋



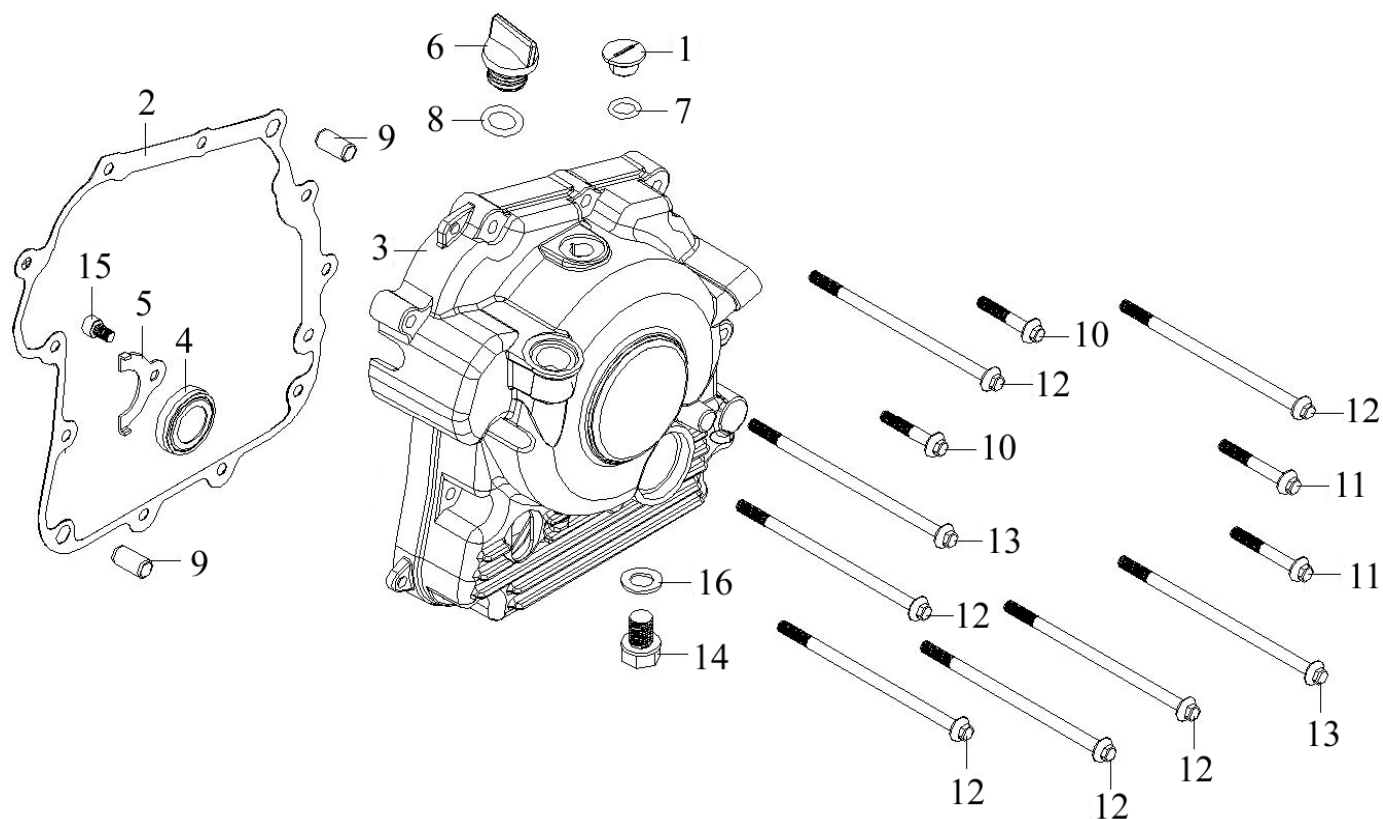
NO.	PARTS NO.	PARTS NAME		Q'TY	NOTE
項目	零件號碼	零件名稱		用量	備註
1	15411-JOW-00	COVER, CRANKCASE	機箱蓋	1	
2	15432-JOW-00	COVER, RE-COILED STARTER	啓動器蓋	1	
3	15433-JOW-00	PIPE, VENTILATION IN	機箱蓋進氣導管	1	
4	15434-JOW-00	PIPE, VENTILATION EX	機箱蓋排氣導管	1	
5	15481-JOW-00	GASKET, CRANKCASE COVER	機箱蓋墊片	1	
6	15483-JOW-00	GASKET, COVER	啓動器蓋墊片	1	
7	15491-GAT-00	CLAMP, HOSE	導管束帶	1	
8	15494-JOW-00	CLAMP, HOSE	導管束帶	1	
9	22600-JOW-00	RE-COILED STARTER ASS'Y	手拉啓動器組	1	
10	22603-JOW-00	CORD WHEEL SET	繩輪組件	1	
11	22605-JOW-00	SPRING	發條彈簧	1	
12	22606-JOW-00	SPRING TRAY	發條盤	1	
13	22621-JOW-00	PULLER	手柄	1	
14	22623-JOW-00	CAP, PULLER	手柄蓋	1	
15	22626-JOW-00	CORD, RE-COILED STARTER	起動繩	1	
16	22630-JOW-00	CAM, STARTER	啓動爪	2	
17	22636-JOW-00	SCREW, FIXING 6*22.5	定位螺絲	1	
18	22638-JOW-00	DIRECTION TRAY	導向盤	1	
19	93320-254712BB	BALL BEARING 6005 2RZ	滾珠軸承	1	
20	94410-08014	PIN, DOWEL	定位銷	2	
21	94410-10016	PIN, DOWEL 10*16	定位銷	2	
22	96110-41516-B	SCREW, TAPPING	自攻螺絲	2	

十二、CRANKCASE COVER 機箱蓋



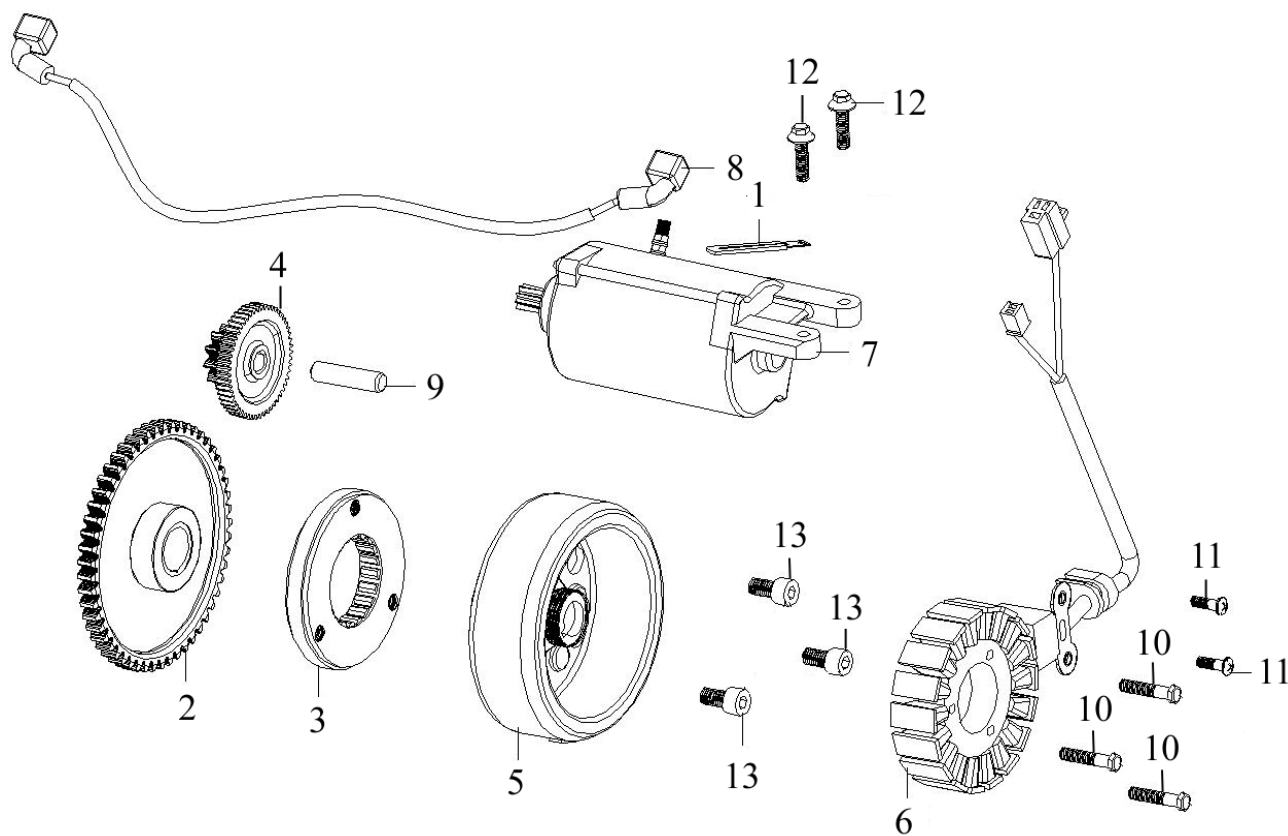
NO.	PARTS NO.	PARTS NAME		Q'TY	NOTE
項目	零件號碼	零件名稱		用量	備註
23	96318-06012-G	SCREW, PAN HEAD	十字孔頭螺絲	2	
24	96411-06025-R	BOLT, FLANGE	凸緣螺栓	3	
25	96411-06028-R	BOLT, FLANGE	凸緣螺栓	8	
26	96411-06032-R	BOLT, FLANGE	凸緣螺栓	2	
27	96411-06040-R	BOLT, FLANGE	凸緣螺栓	2	
28	97011-06010-K	CIRCLIP 6*10	E形扣環	2	
29	97012-47015-K	CIRCLIP 47*1.5	C形內扣環	1	
30	97321-061825-G	WASHER, FLANGE	凸緣墊圈	2	
31	97501-1513010	SPRING	彈簧	1	
32	97508-0708150-	SPRING, TORSION	扭轉彈簧	2	

十三、RIGHT CRANKCASE COVER 右曲軸箱蓋



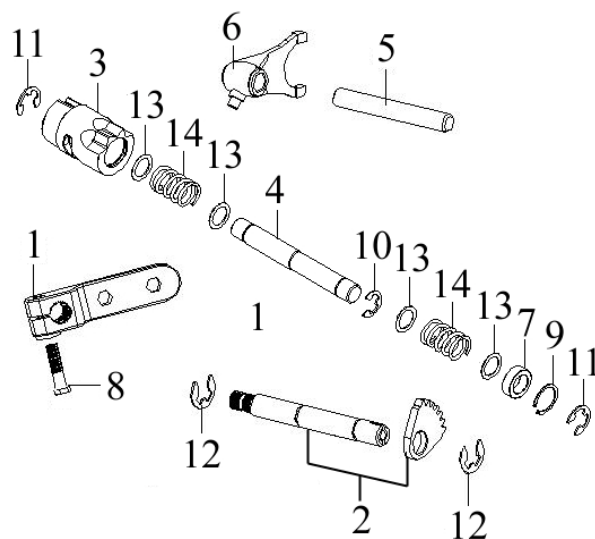
NO. 項目	PARTS NO. 零件號碼	PARTS NAME 零件名稱		Q'TY 用量	NOTE 備註
1	12655-JOW-00	CAP, A.C.G 14*7	A.C.G蓋	1	
2	15221-JOW-00	COVER, R CRANKCASE COMP	右曲軸箱蓋墊片	1	
3	15511-JOW-00	GASKET, R CRANKCASE COVER	右曲軸箱蓋	1	
4	15551-JOW-00	MIRROR, OIL	油鏡組件	1	
5	15553-JOW-00	PLATE, MIRROR OIL	油鏡壓板	1	
6	15563-JOW-00	GAUGE, OIL LEVEL	量油尺	1	
7	93210-24140	O-RING 2.4*14	護油圈	1	
8	93210-35178	O-RING 3.55*17.8	護油圈	1	
9	94410-10016	PIN, DOWEL 10*16	定位銷	2	
10	96411-06035-R	BOLT, FLANGE	凸緣螺栓	2	
11	96411-06045-R	BOLT, FLANGE	凸緣螺栓	2	
12	96411-06125-R	BOLT, FLANGE	凸緣螺栓	6	
13	96411-06135-R	BOLT, FLANGE	凸緣螺栓	2	
14	96414-12015-C	BOLT, FLANGE	凸緣螺栓	1	
15	96510-06010-C	BOLT, SOCKET	六角承窩螺栓	1	
16	97231-122118	WASHER, ALUMINUM 12.5*20.6*1.8	鋁墊圈	1	

十四、STARTING MOTOR 起動系統



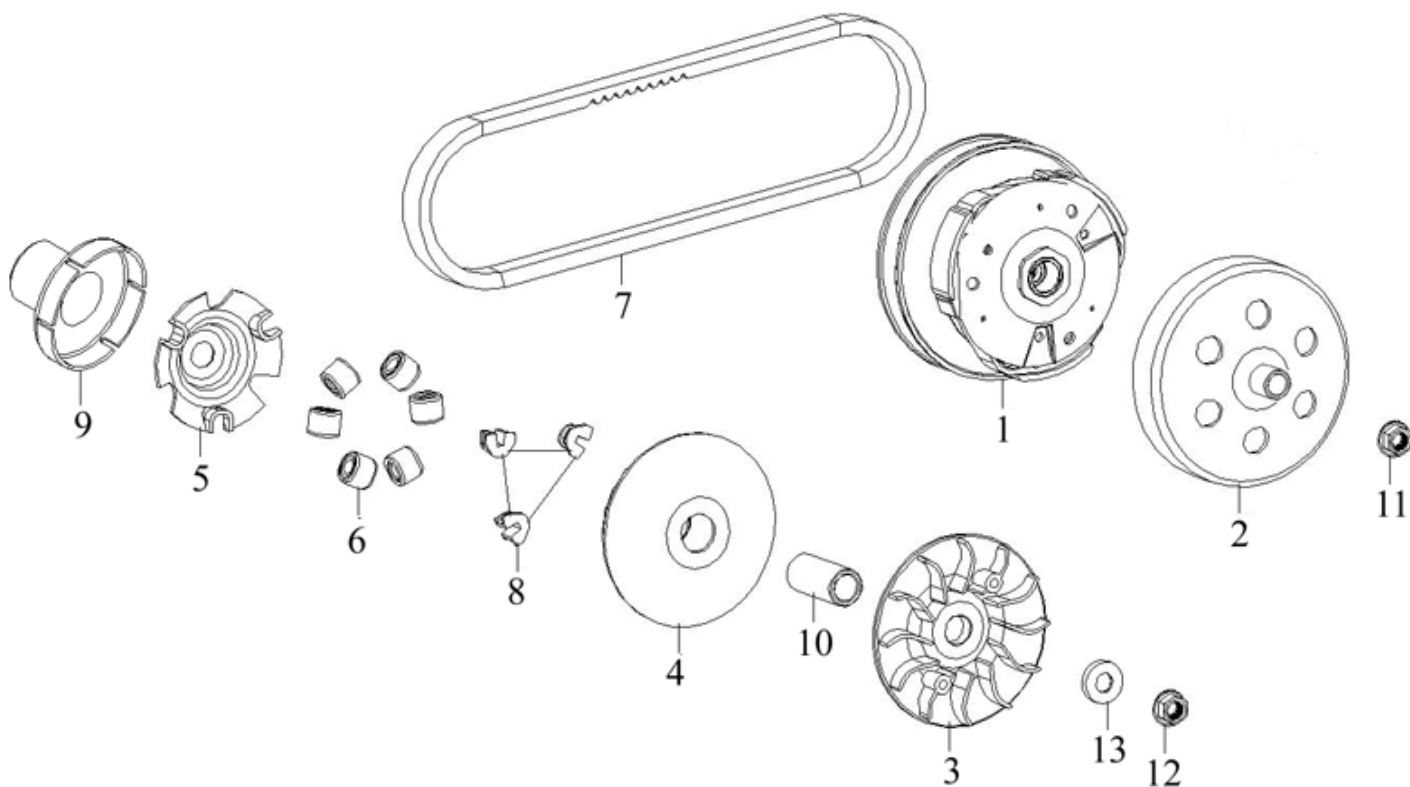
NO.	PARTS NO.	PARTS NAME	Q'TY	NOTE
項目	零件號碼	零件名稱	用量	備註
1	12638-JOW-00	FLODER	1	檔顯器導線夾
2	23524-JOW-00	GEAR COMP, STARTING CLUTCH 53T	1	起動輪
3	23570-JOW-00	STARTING CLUTCH ASS'Y	1	起動離合器總成
4	23612-JOW-00	GEAR, IDLE 54/11T	1	惰齒輪
5	35550-JOW-00	FLYWHEEL COMP	1	轉子總成
6	35560-JOW-00	STATOR COMP	1	發電機座總成
7	35800-JOW-00	MOTOR ASS'Y, STARTER	1	起動馬達總成
8	35831-JOW-00	CABLE, STARTER MOTOR	1	起動馬達導線
9	94510-100040	SHAFT, IDLE GEAR 10*39.5	1	惰齒輪軸
10	96210-05028-C	BOLT, HEXAGON	3	六角螺栓
11	96310-05016-C	SCREW, PAN HEAD	2	十字孔頭螺絲
12	96411-06022-R	BOLT, FLANGE	2	凸緣螺栓
13	96510-08016-C	BOLT, SOCKET	3	六角承窩螺栓

十五、GEAR SHIFT 變速機構



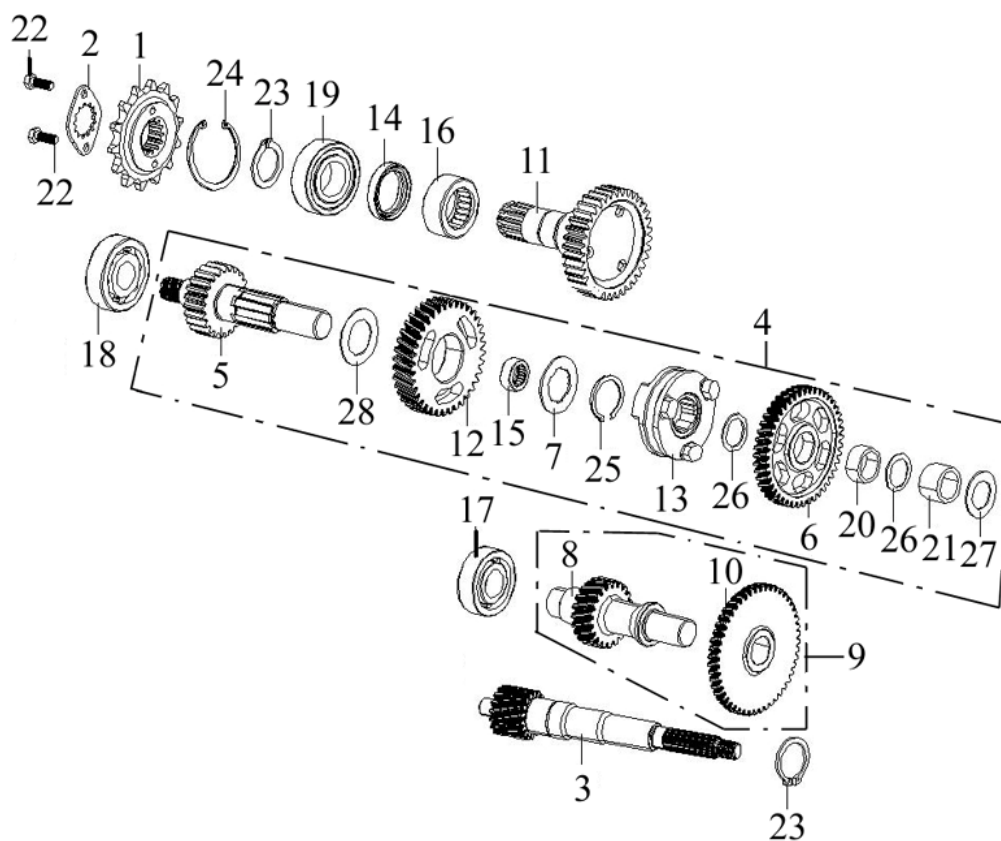
NO.	PARTS NO.	PARTS NAME	Q'TY	NOTE
項目	零件號碼	零件名稱	用量	備註
1	24206-JOW-00	SHIFT LEVER	1	變速拉桿
2	24210-JOW-00	GEAR SHIFT LEVER LOWER	1	變速桿總成
3	24220-JOW-01	DRUM, GEAR SHIFT	1	齒輪變速筒
4	24221-JOW-00	SHAFT, GEAR SHIFT DRUM	1	齒輪變速筒軸
5	24236-JOW-00	SHAFT, GEAR SHIFT FORK 12*94	1	變速叉樞軸
6	24238-JOW-00	FORK, GEAR SHIFT	1	齒輪變速叉
7	93510-142207	BUSH, GEAR SHIFT DRUM	1	齒輪變速筒襯套
8	96210-06020-C	BOLT, HEXAGON	1	六角螺栓
9	97010-22010-K	CIRCLIP	1	C形扣環
10	97011-10010-K	CIRCLIP	1	E形扣環
11	97011-12010-K	CIRCLIP	2	E形扣環
12	97011-12012-K	CIRCLIP 12*1.2	2	E形扣環
13	97201-142005	WASHER, PLATE 15.2*25.6*2.0	4	平面墊圈
14	97501-2320025	SPRING, COMPRESSION	2	壓縮彈簧

十六、CLUTCH 離合器



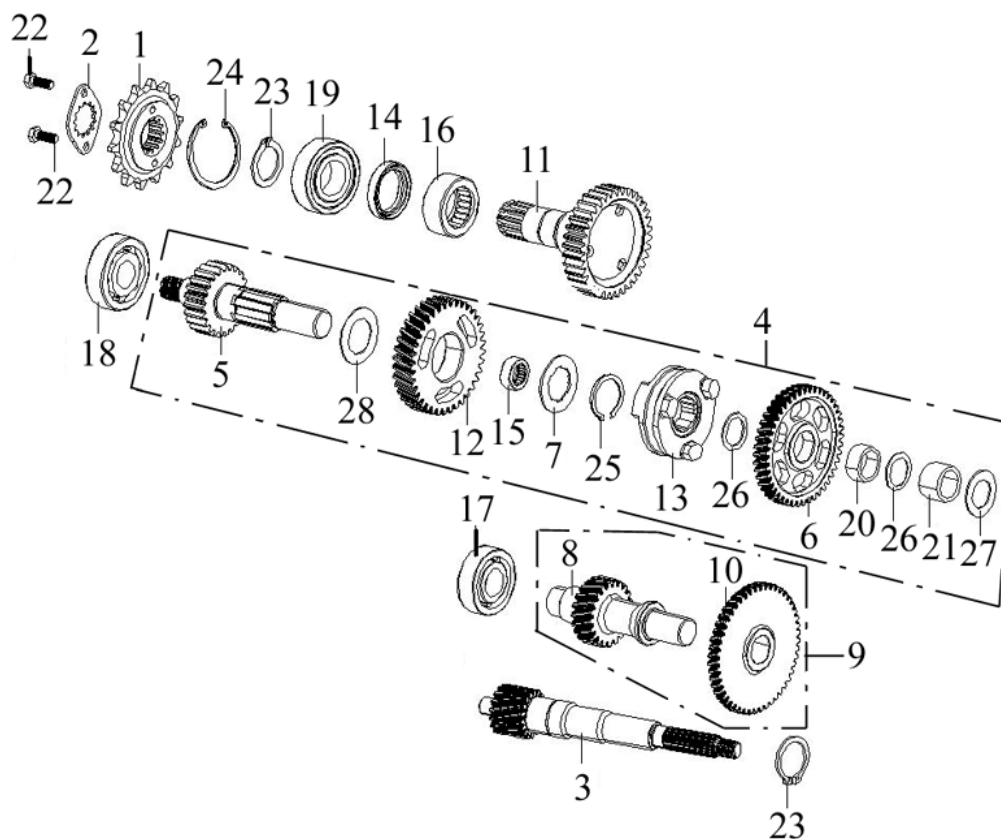
NO. 項目	PARTS NO. 零件號碼	PARTS NAME 零件名稱		Q'TY 用量	NOTE 備註
1	25602-JOR-00	PULLEY ASS'Y, DRIVEN	副槽輪總成	1	
2	25611-JOW-00	OUTER, CLUTCH	離合器殼整體	1	
3	25711-JOW-01	FACE, DRIVE	主固定槽輪	1	
4	25720-JOW-00	FACE COMP, MOVABLE DRIVE	主滑動槽輪整體	1	
5	25723-JOW-00	PLATE, RAMP	凸輪板	1	
6	25732-JOW-00	ROLLER SET, WEIGHT 25g	重錘滾子	6	
7	25741-JOW-00	BELT, DRIVE 893*24(*11)	皮帶	1	
8	25753-JOW-00	PIECE, SLIDE	滑件	3	
9	25757-JOW-00	CLUTCH, ONE-WAY	單向離合器	1	
10	93510-192763	BOSS, DRIVE FACE 19.1*27*62.8	主滑動槽輪襯套	1	
11	95401-121711-C	NUT, FLANGE	凸緣螺帽	1	
12	95401-141911-C	NUT, FLANGE	凸緣螺帽	1	
13	97201-142720	WASHER, PLATE 14.2*27*2	平面墊圈	1	

十七、TRANSMISSION, STARTER 傳動系統



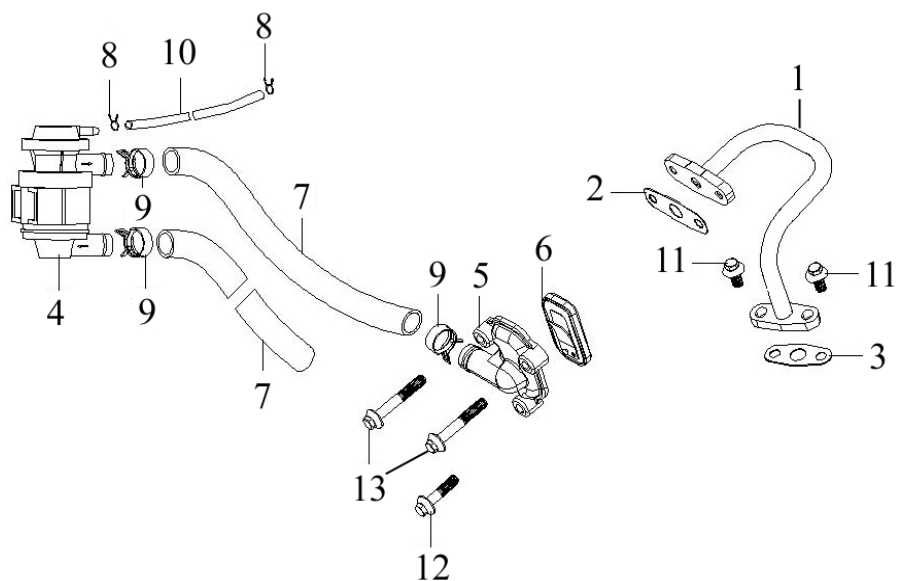
NO. 項目	PARTS NO. 零件號碼	PARTS NAME 零件名稱	Q'TY 用量	NOTE 備註
1	25713-JOW-00	SPROCKET DRIVE 13T	1	驅動鏈輪
2	25716-JOW-00	PLATE, FIXING	1	驅動鏈輪固定板
3	26111-JOW-00	GEAR, PRIMARY DRIVE 17T	1	主驅動軸
4	26410-JOW-00	MAIN AXLE COMP	1	惰輪軸總成
5	26411-JOW-00	GEAR, IDLE 23T/5T	1	惰輪軸
6	26412-JOW-00	GEAR, FORWARD 45T	1	前進齒輪
7	26413-JOW-00	WASHER, SPLINE 23.2/25.2*39.9*1.4	1	齒輪墊圈
8	26415-JOW-00	AXLE, IDLE GEAR 21T	1	倒檔惰齒輪軸
9	26415-JOW-00A	IDLE GEAR AXLE ASS'Y	1	倒檔惰齒輪軸總成
10	26416-JOW-00	IDLE GEAR, REVERSE 49T	1	倒檔惰齒輪
11	26420-JOW-00	DRIVE AXLE ASSEMBLY 36T	1	傳動軸總成
12	26426-JOW-00	GEAR, REVERSE 37T	1	倒檔齒輪
13	26430-JOW-00	CLUTCH, DOG	1	變檔鼓
14	93110-30407	OIL SEAL TC 30*40*7	1	油封
15	93310-2533160	NEEDLE BEARING NK25/16	1	滾針軸承
16	93310-3042170	NEEDLE BEARING NA-RNA4905	1	滾針軸承
17	93320-204714	BALL BEARING 6204/P53	1	滾珠軸承
18	93320-2052153	BALL BEARING 6304/C3P6	1	滾珠軸承
19	93320-255215BB	BALL BEARING 6205 2RZ	1	滾珠軸承
20	93510-202211	BOSS, DRIVE FACE 20*22*11.2	1	前進齒輪襯套
21	93510-202311-K	BOSS, DRIVE FACE 20*23*10.6	1	軸套
22	96210-06016-C	BOLT, HEXAGON	2	六角螺栓

十七、TRANSMISSION, STARTER 傳動系統



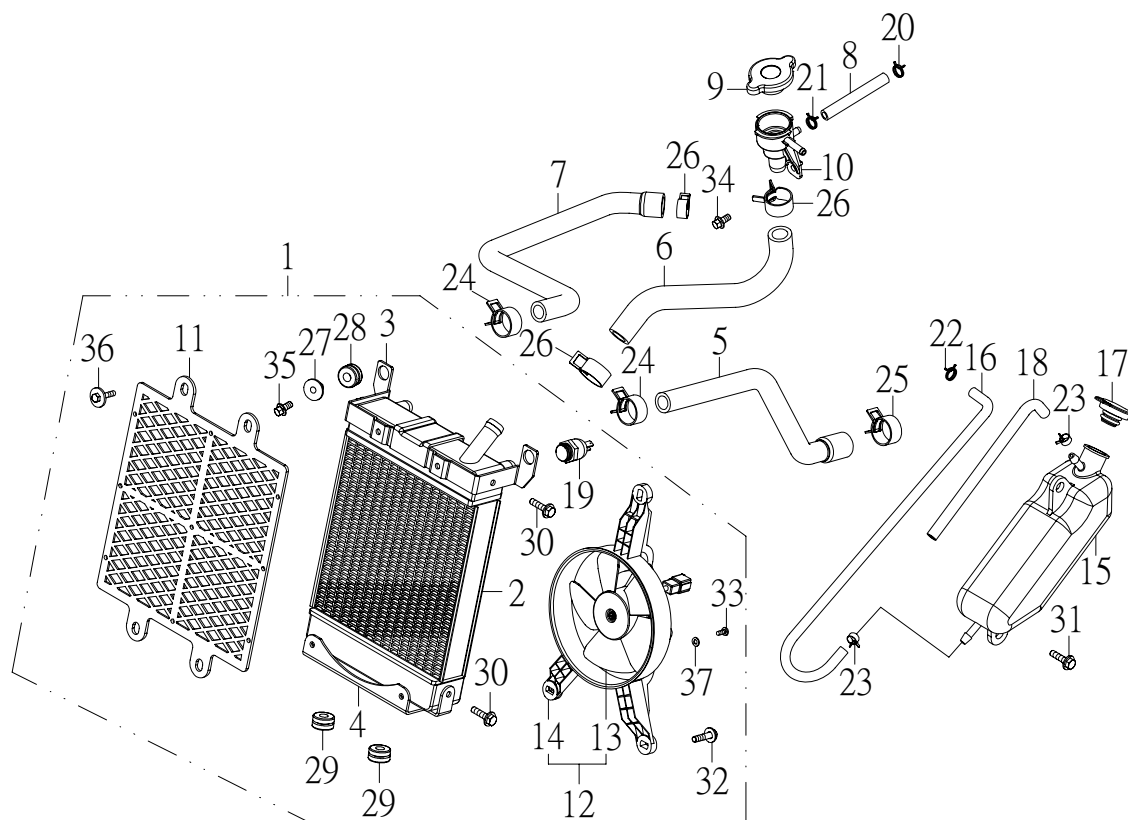
NO. 項目	PARTS NO. 零件號碼	PARTS NAME 零件名稱	Q'TY 用量	NOTE 備註
23	97010-25011-K	CIRCLIP 25*1.1	2	C形扣環
24	97012-52020-K	CIRCLIP 52*2	1	C形內扣環
25	97014-25012-K	CIRCLIP 25*1.2	1	C形扣環
26	97201-202710-K	WASHER, PLATE 20.2*26.9*1	2	止推墊片
27	97201-203310-K	WASHER, PLATE 20.2*32.9*1	1	平面墊圈
28	97201-254010-K	WASHER, PLATE 25.2*39.9*1	1	止推墊片

十八、AIR INJECTION SYSTEM 二次空氣系統



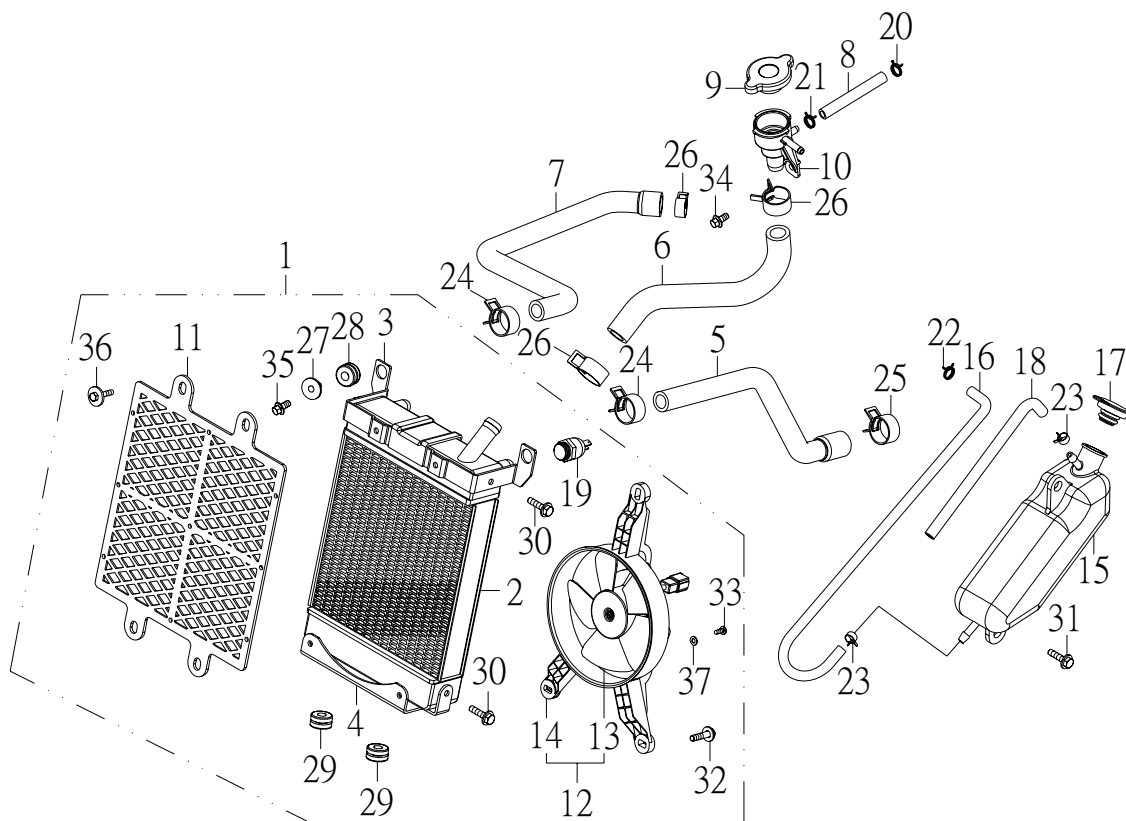
NO. 項目	PARTS NO. 零件號碼	PARTS NAME 零件名稱		Q'TY 用量	NOTE 備註
1	11126-JOW-00	PIPE, AIR INJECTION	二次空氣導管	1	
2	11128-JOW-00	GASKET, PIPE AIR INJECTION	二次空氣導管墊片上	1	
3	11129-JOW-00	GASKET, PIPE AIR INJECTION	二次空氣導管墊片下	1	
4	31681-JOW-00	AIR INJECTION, PULSE AIR	截止閥	1	
5	31683-JOW-00	VALVE, ONE WAY	單向閥蓋	1	
6	31684-JOW-00	CAP, VALVE	單向閥	1	
7	31688-JOW-00	HOSE, AIR INJECTION EX	截止閥輸出管	2	
8	90212-10074-C	CLIP 1*7.4	管夾	2	
9	90220-12178-B	CLIP 12*Ø17.8	板型管夾	3	
10	90310-42550	HOSE, VALUUM	截止閥負壓管	1	
11	96411-06018-R	BOLT, FLANGE	凸緣螺栓	2	
12	96411-06025-R	BOLT, FLANGE	凸緣螺栓	1	
13	96411-06040-R	BOLT, FLANGE	凸緣螺栓	2	

十九、WATER-COOLING SYSTEM 水冷卻系統



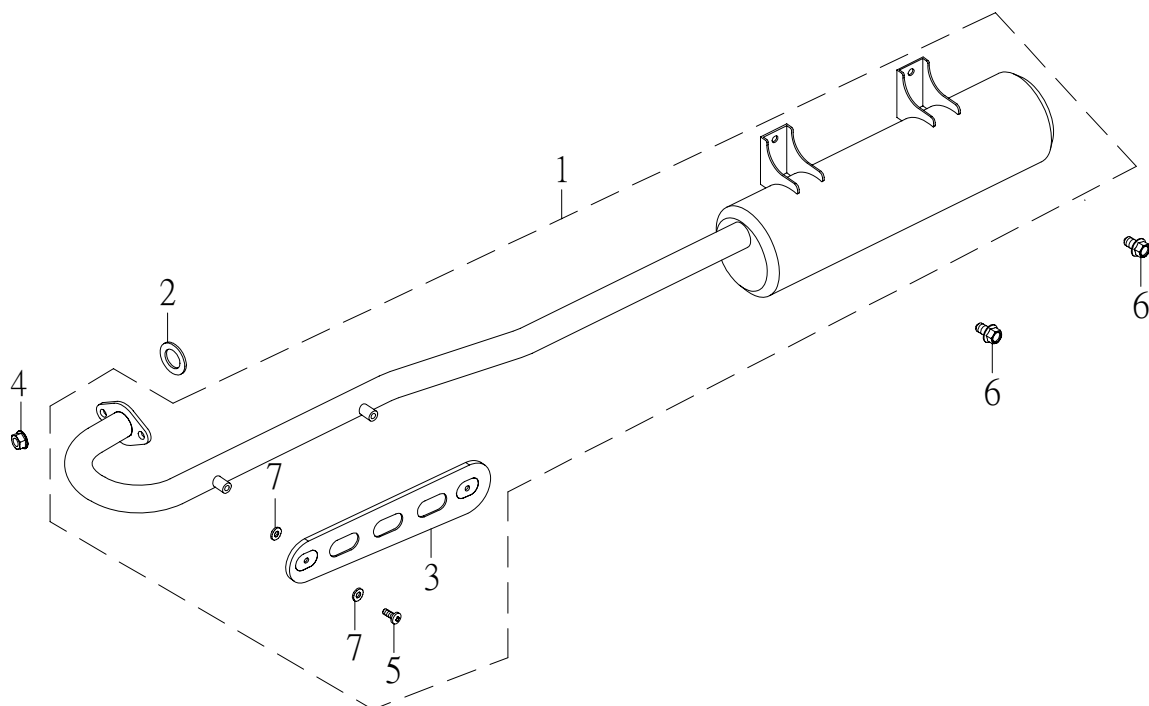
NO.	PARTS NO.	PARTS NAME	Q'TY	NOTE
項目	零件號碼	零件名稱	用量	備註
1	43400-JOW-00	RADIATOR ASS'Y	1	水箱總成
2	43410-JOW-00	RADIATOR	1	水箱
3	43411-JOW-00	BRACKET, RADIATOR	1	水箱上支架
4	43416-JOW-00	BRACKET, RADIATOR	1	水箱下支架
5	43420-CEW-00	HOSE, RADIATOR IN	1	水箱進水管
6	43423-JOW-00	HOSE, RADIATOR CAP	1	加水口水管
7	43425-CEW-00	HOSE, WATER PUMP IN	1	水泵進水管
8	43428-JOW-00	HOSE, WATER CIRCULATE	1	冷水循環管
9	43430-JOW-00	RADIATOR CAP	1	水箱蓋
10	43435-JOW-00	HULL, RADIATOR CAP	1	水箱蓋體
11	43440-JOW-00	RADIATOR DEFEND	1	水箱護罩
12	43450-CEE-00	FAN MOTOR ASS'Y	1	風扇馬達總成
13	43451-JOW-00	FAN MOTOR COMP	1	風扇馬達組
14	43456-JOW-00	BRACKET, FAN		風扇支架
15	43460-JOW-00	WATER TANK	1	副水箱
16	43463-CEW-00	HOSE 1, WATER TANK	1	副水箱溢流管
17	43466-JOW-00	CAP, WATER TANK	1	副水箱蓋
18	43468-CEE-00	HOSE 2, WATER TANK	1	副水箱通氣管
19	62750-CEE-00	FAN MOTOR SWITCH	1	風扇開關
20	90212-10074-C	CLIP 1*7.4	1	管夾
21	90212-12085-C	CLIP 1.2*8.5	1	管夾
22	90212-12095-C	CLIP 1.2*9.5	1	管夾

十九、WATER-COOLING SYSTEM 水冷卻系統



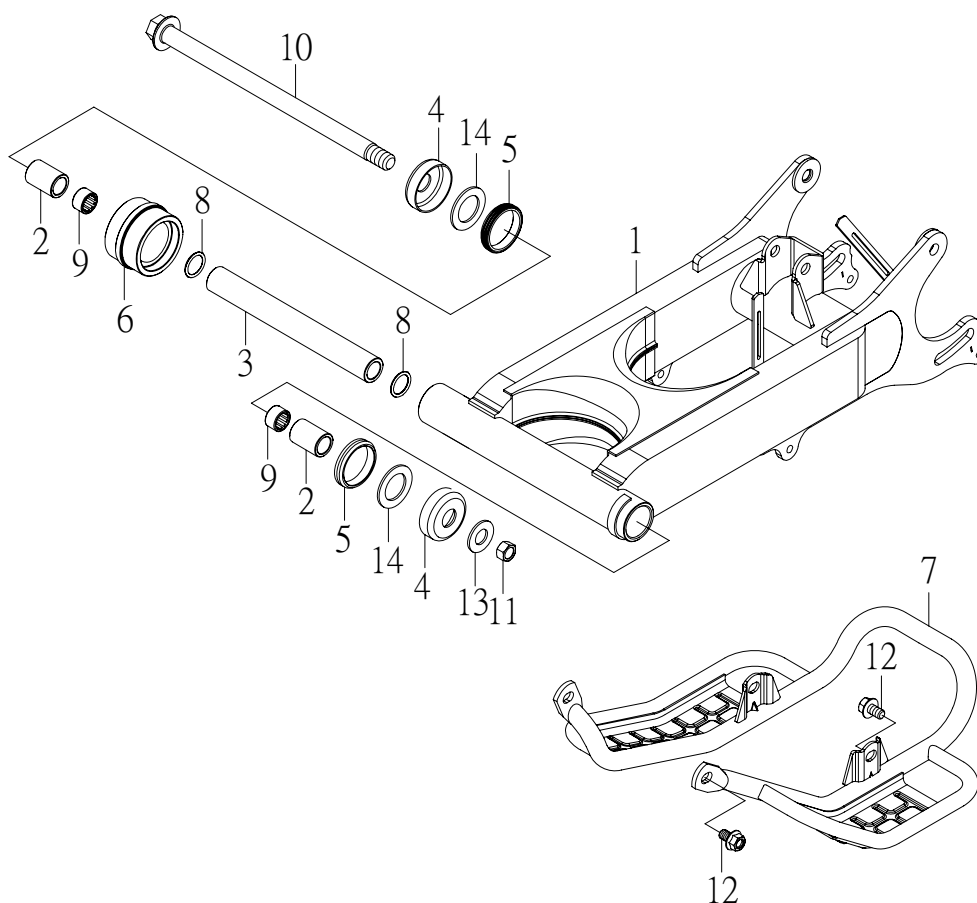
NO.	PARTS NO.	PARTS NAME	Q'TY	NOTE
項目	零件號碼	零件名稱	用量	備註
23	90220-08100-B	CLIP 8*10	2	
24	90220-12198-B	CLIP 12*19.8	2	
25	90220-12217-B	CLIP 12*21.7	1	
26	90220-12230-B	CLIP 12*23	3	
27	93530-060911-K	COLLAR	2	
28	93580-092212	GROMMET	2	
29	93580-102212	GROMMET	2	
30	96218-06012-C	BOLT, HEXAGON	4	
31	96218-06016-B	BOLT, HEXAGON	2	
32	96218-06020-C	BOLT, HEXAGON	3	
33	96310-04010-B	SCREW, PAN HEAD	2	
34	96414-06012-B	BOLT, FLANGE	1	
35	96414-06022-B	BOLT, FLANGE	2	
36	96616-05012-K	BOLT, HEXAGON WITH WASHER	4	
37	97201-040908-B	WASHER, PLATE 4.2*8.8*0.8	3	

二十、EXHAUST MUFFLER 排氣管



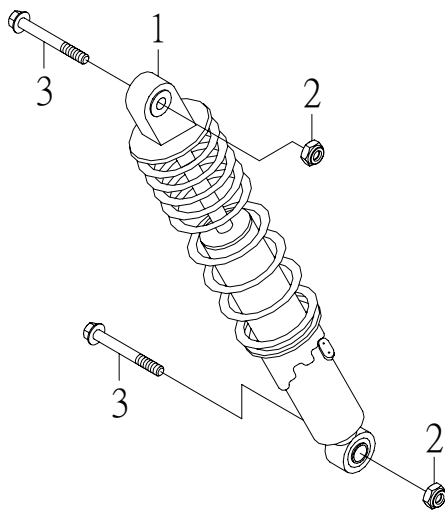
NO.	PARTS NO.	PARTS NAME		Q'TY	NOTE
項目	零件號碼	零件名稱		用量	備註
1	31610-JOW-00	EXHAUST MUFFLER ASS'Y	排氣管總成	1	
2	31613-JOW-00	GASKET, EXHAUST PIPE (29*36*4.8)	排氣管墊片	1	
3	31618-RAM-00	PROTECTOR, EXHAUST	排氣管護罩	1	
4	95401-081208-B	NUT, FLANGE	凸緣螺帽	2	
5	96316-06010-K	SCREW, PAN HEAD	十字孔頭螺絲	2	
6	96414-08016-B	BOLT, FLANGE	凸緣螺栓	2	
7	97210-061215	WASHER, PLATE	石棉墊圈	4	

二十一、REAR ARM 擺動臂



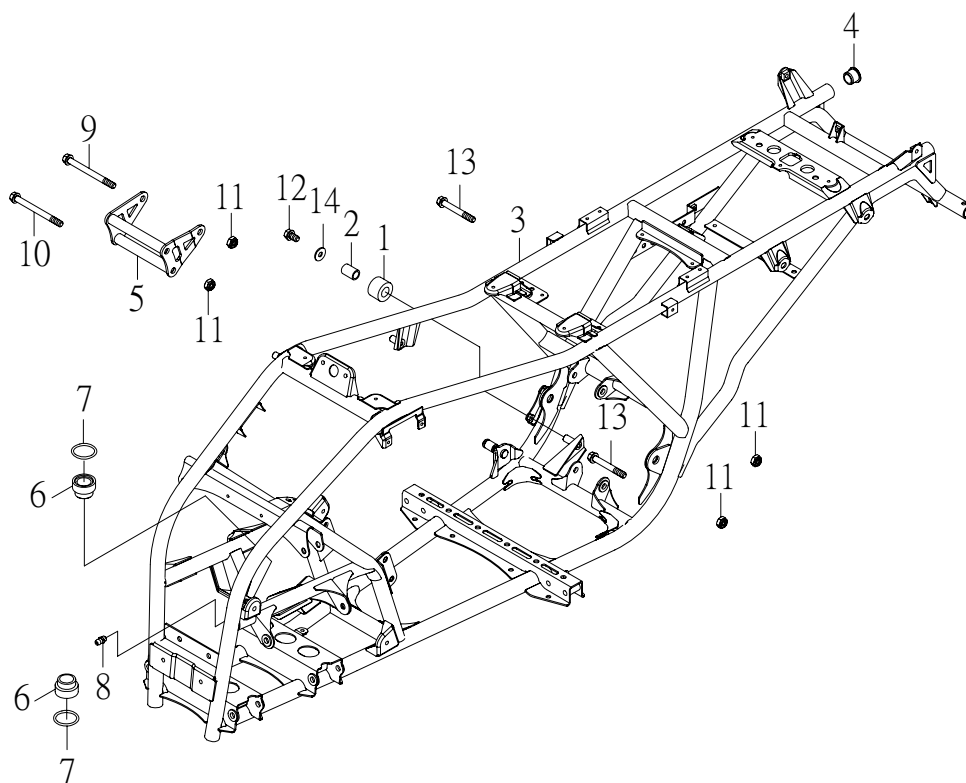
NO. 項目	PARTS NO. 零件號碼	PARTS NAME 零件名稱		Q'TY 用量	NOTE 備註
1	32100-JOW-00	REAR ARM	擺動臂	1	
2	32115-RAM-00	BUSH	擺動臂軸襯	2	
3	32116-JOW-00	SPACER	擺動臂隔筒	1	
4	32118-RAM-00	COVER, THRUST	擺動臂塵封蓋	2	
5	32119-RAM-00	OIL SEAL	擺動臂防塵封	2	
6	32160-JOW-00	SEAL, GUARD	鏈條導環	1	
7	32190-CFS-00	COVER	下護蓋	1	
8	93210-25200	O-RING 2.5*20	護油圈	2	
9	93310-222820	NEEDLE BEARING HK-2220	滾針軸承	2	
10	94610-15280-B	SHAFT, PIVOT	擺動臂軸	1	
11	95301-142212-B	NUT, LOCK 14MM	止鬆螺帽	1	
12	96414-08012-B	BOLT, FLANGE	凸緣螺栓	4	
13	97201-142820-B	WASHER, PLATE 14.2*28.4*2.0	平面墊圈	1	
14	97201-243820	WASHER, PLATE	平面墊圈	2	

二十二、REAR SUSPENSION 後懸吊系統



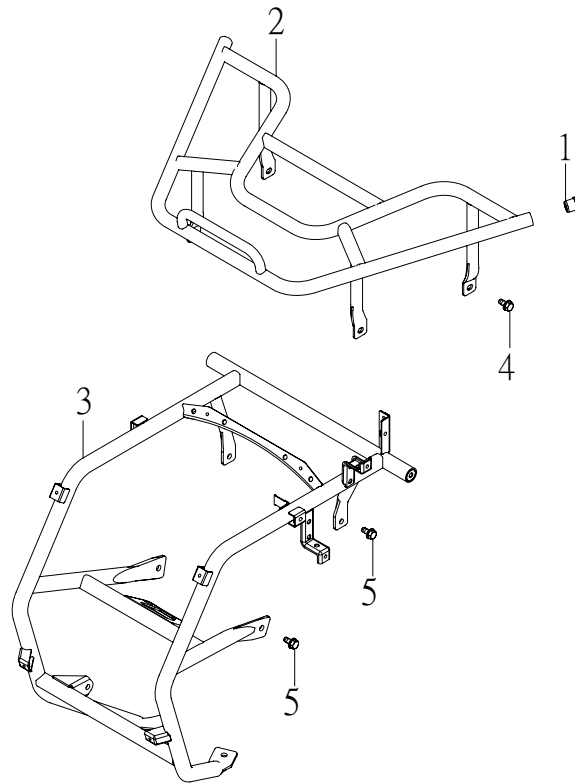
NO.	PARTS NO.	PARTS NAME		Q'TY	NOTE
項目	零件號碼	零件名稱		用量	備註
1	32210-JOW-00	SHOCK ABSORBER ASS'Y, REAR	後緩衝器總成	1	
2	95311-101710-B	NUT, NYLON	尼龍螺帽	2	
3	96414-10055-B	BOLT, FLANGE	凸緣螺栓	2	

二十三、FRAME 車架



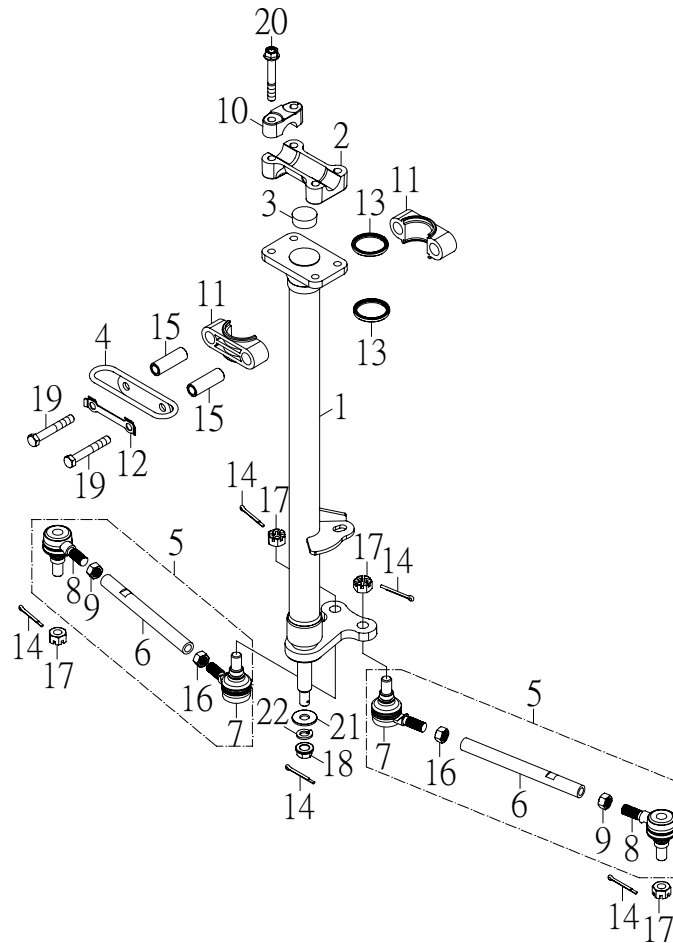
NO.	PARTS NO.	PARTS NAME	Q'TY	NOTE
項目	零件號碼	零件名稱	用量	備註
1	32167-RAM-00	TENSIONER	1	拉緊環
2	32168-RAM-00	BUSH	1	拉緊環軸襯
3	41110-JOW-00	FRAME COMP	1	車架整體
4	41154-RAM-00	PLUG, SPECIAL SHAPE	2	管塞
5	41181-JOW-00	ENGINE HANGER F	1	引擎前固定座
6	46412-RAM-00	BUSH, SOLID	2	轉向桿襯套
7	93210-24148	O-RING 2.4*14.8	2	護油圈
8	94340-06010-B	NIPPLE, GREASE M6*P1.0	1	黃油嘴
9	94610-10158-B	BOLT	1	前輪軸
10	94610-10165-B	BOLT, FLANGE	2	吊架固定軸
11	95311-101710-B	NUT, NYLON	5	尼龍螺帽
12	96414-08012-B	BOLT, FLANGE	1	凸緣螺栓
13	96414-10085-B	BOLT, FLANGE	2	凸緣螺栓
14	97201-082420-B	WASHER, PLATE 8.7*24*2.0	1	平面墊圈

二十四、CARRIER, FRONT 前架



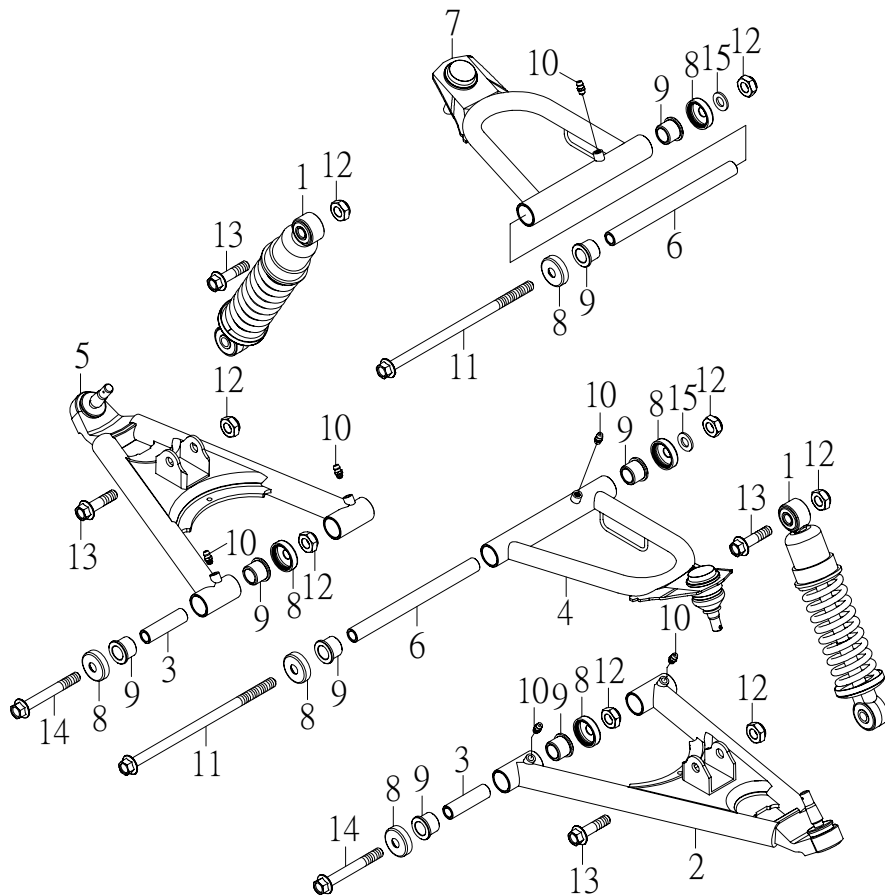
NO.	PARTS NO.	PARTS NAME		Q'TY	NOTE
項目	零件號碼	零件名稱		用量	備註
1	41154-JOW-00	PLUG, SPECIAL SHAPE	管塞	2	
2	41606-JOW-00	CARRIER, FRONT	前架	1	
3	41610-JOW-00	CRUTCH, FRONT	前支架	1	
4	96414-08014-B	BOLT, FLANGE	凸緣螺栓	4	
5	96414-08016-B	BOLT, FLANGE	凸緣螺栓	6	

二十五、STEERING 轉向裝置



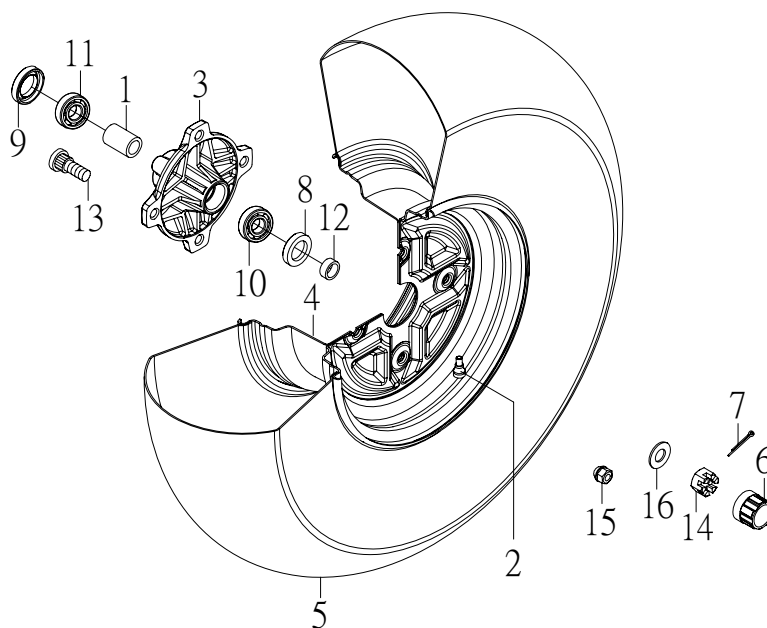
NO.	PARTS NO.	PARTS NAME	Q'TY	NOTE
項目	零件號碼	零件名稱	用量	備註
1	42101-JOW-00	COLUMN, STEERING	1	轉向桿
2	42106-SK9-00	BRIDGE, TOP	1	頂樑
3	42111-RAM-00	PLUG, TAPER	1	塞子
4	42118-RAM-00	BRACKET, STRG LOWER	1	導線環
5	42140-JOW-00	ROD, TIE ASS'Y	2	連桿總成
6	42141-FKO-01	ROD, TIE	2	連桿
7	42142-RAM-00	JOINT, UNIVERSAL 1	2	萬向接頭 內
8	42143-RAM-00	JOINT, UNIVERSAL 2	2	萬向接頭 外
9	42146-RAM-00	NUT	2	連桿螺帽
10	46125-RAM-00	HOLDER, HANDLE UPPER	2	把手上固定座
11	46411-RAM-00	BEARING, STEERING	2	轉向桿固定座
12	46416-RAM-00	WASHER, LOCK	1	制止片
13	46417-RAM-00	OIL SEAL	2	轉向桿封圈
14	90240-23020-B	COTTER PIN 2.3*20	5	開口銷
15	93510-081442-C	COLLAR	2	轉向桿座隔管
16	95201-101408-C	NUT, HEXAGON	2	六角螺帽
17	95321-101710-C	NUT, CASTLE	4	有槽螺帽
18	95401-101409-B	NUT, FLANGE	1	凸緣螺帽
19	96210-08060-B	BOLT, HEXAGON	2	六角螺栓
20	96414-08050-B	BOLT, FLANGE	4	凸緣螺栓
21	97201-102620-B	WASHER, PLATE	1	平面墊圈
22	97301-101720-B	WASHER, SPRING	1	彈簧墊圈

二十六、FRONT SUSPENSION 前懸吊系統



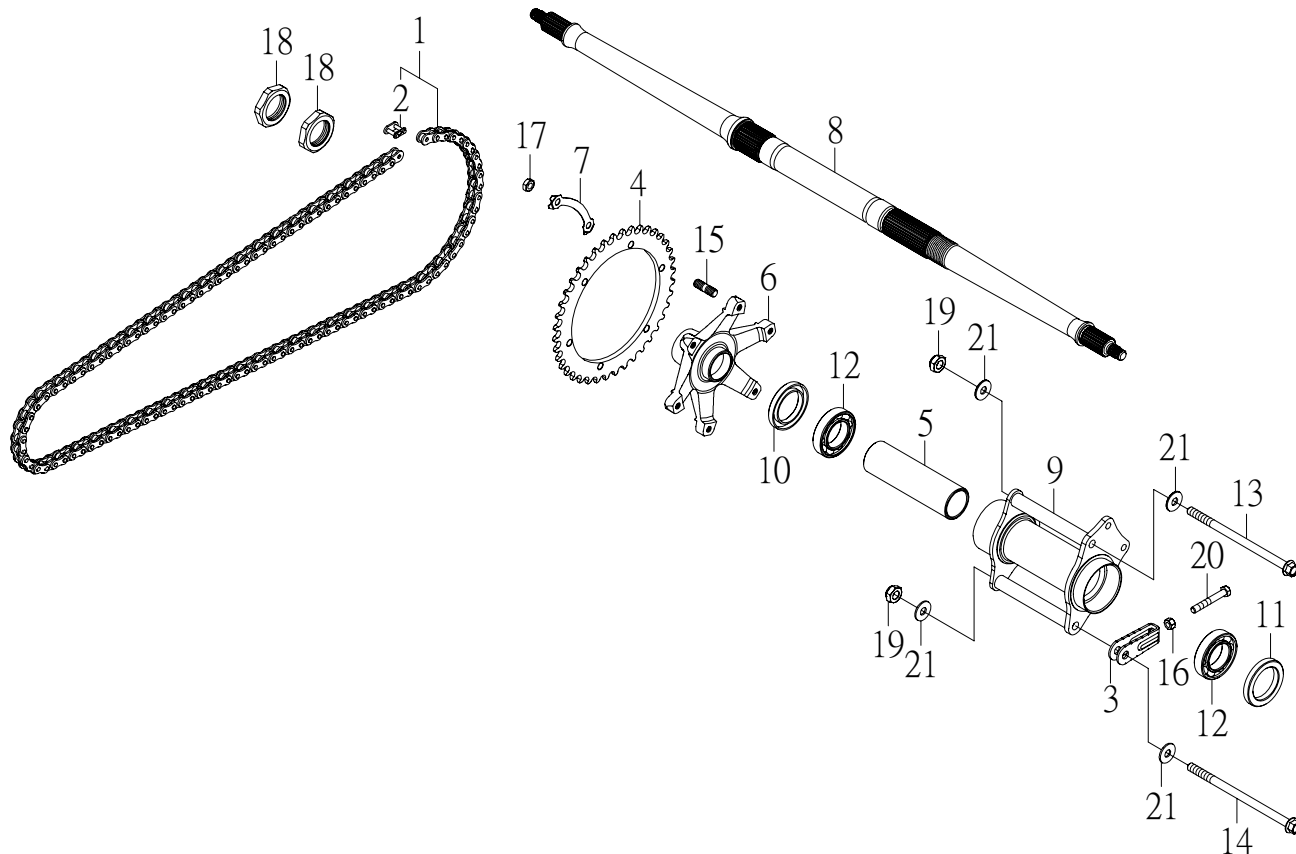
NO.	PARTS NO.	PARTS NAME	Q'TY	NOTE
項目	零件號碼	零件名稱	用量	備註
1	42126-JOW-00	SHOCK ABSORBER ASS'Y	2	前緩衝器總成
2	42161-RAM-00	FRT.LWR, ARM LEFT	1	左前下搖臂
	42161-RAM-00R	FRT.LWR, ARM LEFT	1	左前下搖臂
3	42163-RAM-00	COLLAR	4	下搖臂軸襯
4	42166-RAM-00	FRT.UPPER, ARM LEFT	1	左前上搖臂
	42166-RAM-00R	FRT.UPPER, ARM LEFT	1	左前上搖臂
5	42171-RAM-00	FRT.LWR, ARM RIGHT	1	右前下搖臂
	42171-RAM-00R	FRT.LWR, ARM RIGHT	1	右前下搖臂
6	42173-RAM-00	COLLAR	2	上搖臂軸襯
7	42176-RAM-00	FRT.UPPER, ARM RIGHT	1	右前上搖臂
	42176-RAM-00R	FRT.UPPER, ARM RIGHT	1	右前上搖臂
8	42183-RAM-00	COVER, THRUST	12	塵封蓋
9	93330-152118	BUSH, SOLID	12	羅龍滑動軸承
10	94340-06010-B	NIPPLE, GREASE M6*P1.0	6	黃油嘴
11	94610-10208-B	SHAFT, PIVOT	2	上搖臂固定軸
12	95311-101710-B	NUT, NYLON	10	尼龍螺帽
13	96414-10055-B	BOLT, FLANGE	4	凸緣螺栓
14	96414-10080-B	BOLT, FLANGE	4	凸緣螺栓
15	97201-102020-B	WASHER, PLATE 10.5*20*2	2	平面墊圈

二十七、FRONT WHEEL 前輪



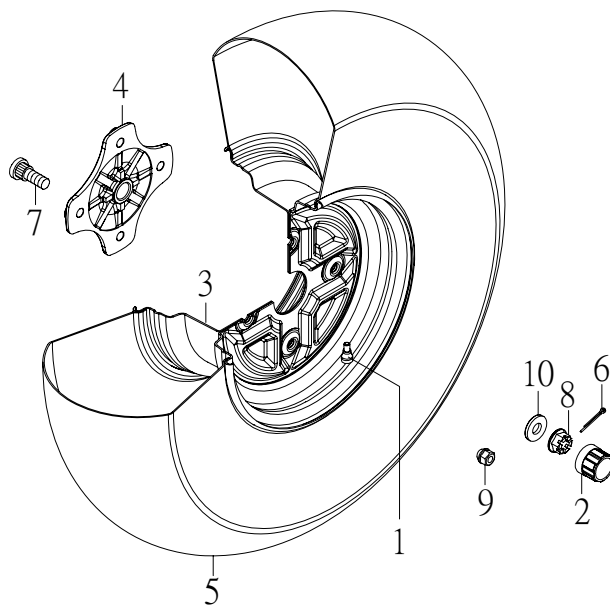
NO.	PARTS NO.	PARTS NAME	Q'TY	NOTE
項目	零件號碼	零件名稱	用量	備註
1	42515-RAM-00	SPACER, BEARING	2	前輪殼隔管
2	42570-RAM-00	VALVE, RIM	2	氣門嘴
3	42581-JOW-00	HUB, FRONT	2	前輪殼
4	42582-JOW-00	WHEEL, FRONT AT12*6AT	2	前輪圈
5	42590-JOW-00	TIRE, FRONT 25*8-12 DI-2010 38F	2	前輪胎
	42590-JOW-01	TIRE, FRONT AT25*8-12 K572 38N	2	前輪胎
6	42595-SK9-00	CAP, WHEEL	2	輪圈飾蓋
7	90240-29025-B	COTTER PIN 2.9*25	2	開口銷
8	93110-22357	OIL SEAL TC 22*35*7	2	油封
9	93110-26427	OIL SEAL TC26*42*7/10	2	油封
10	93320-153511S	BALL BEARING 6202 CS05/2A	2	滾珠軸承
11	93320-204212M	BALL BEARING 6004CM/2A	2	滾珠軸承
12	93510-152209-C	COLLAR	2	前輪殼側隔管
13	94710-10037-C	BOLT, RIBBED NECK	8	輪圈固定螺栓
14	95321-142215-C	NUT, CASTLE	2	有槽螺帽
15	95801-101718-C	LOCK NUT, FLANGE	8	鎖位凸緣螺帽
16	97201-142820-C	WASHER, PLATE 14.2*28.4*2	2	平面墊圈

二十八、HUB, REAR 後輪轂



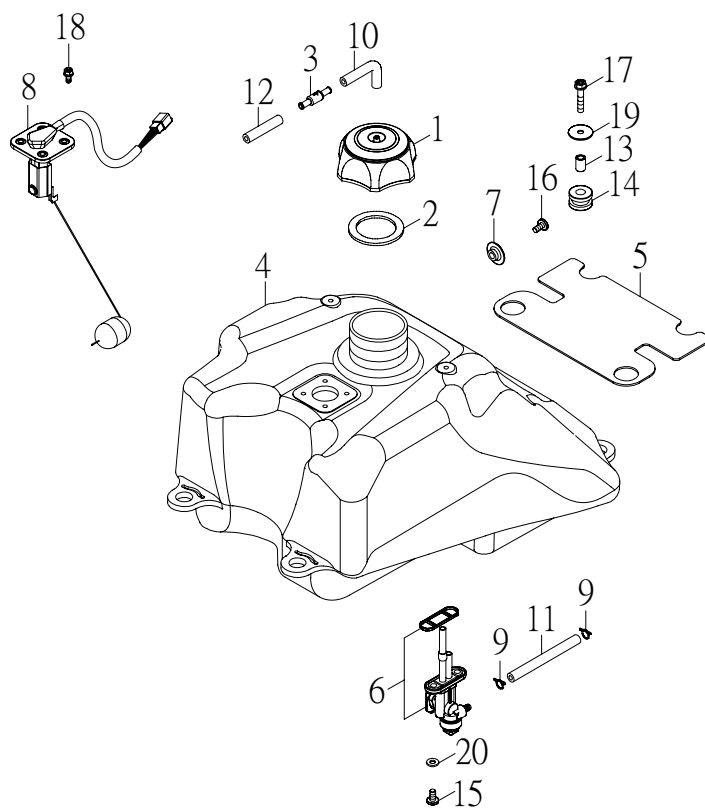
NO. 項目	PARTS NO. 零件號碼	PARTS NAME 零件名稱	Q'TY 用量	NOTE 備註
1	25743-JOW-00	CHAIN 520RO-92L	1	鏈條
2	25742-RAM-00	JOINT, CHAIN	1	鏈條接頭
3	32120-RAM-00	ADJUSTER, CHAIN	2	鏈條調整器
4	42812-RAM-00	SPROCKET, DRIVEN 40T	1	傳動鏈輪
5	42815-RAM-00	SPACER, BEARING	1	後輪隔管
6	42821-RAM-00	DRIVE SPROCKET BASE	1	傳動鏈輪座
7	42823-RAM-00	WASHER, LOCK	3	傳動鏈輪固定片
8	42835-JOW-00	AXLE, WHEEL	1	後輪軸
9	42881-CFS-00	HUB, REAR	1	後輪轂
10	93110-42628	OIL SEAL 42*62*8	1	油封
11	93110-44628	OIL SEAL 44*62*8	1	油封
12	93320-356214	BALL BEARING 6007/2A	2	滾珠軸承
13	94610-10174-B	BOLT	1	後輪轂固定軸
14	94610-10178-B	BOLT	1	後輪轂固定軸
15	94717-08030-C	BOLT, STUD	6	雙頭螺栓
16	95201-081207-B	NUT, HEXAGON	2	六角螺帽
17	95201-081406-B	NUT, HEXAGON	6	六角螺帽
18	95201-335014-C	NUT, HEXAGON	2	六角螺帽
19	95311-101710-B	NUT, NYLON	2	尼龍螺帽
20	96210-08055-B	BOLT, HEXAGON	2	六角螺栓
21	97201-102620-B	WASHER, PLATE 10.3*26*2.0	4	平面墊圈

二十九、REAR WHEEL 後輪



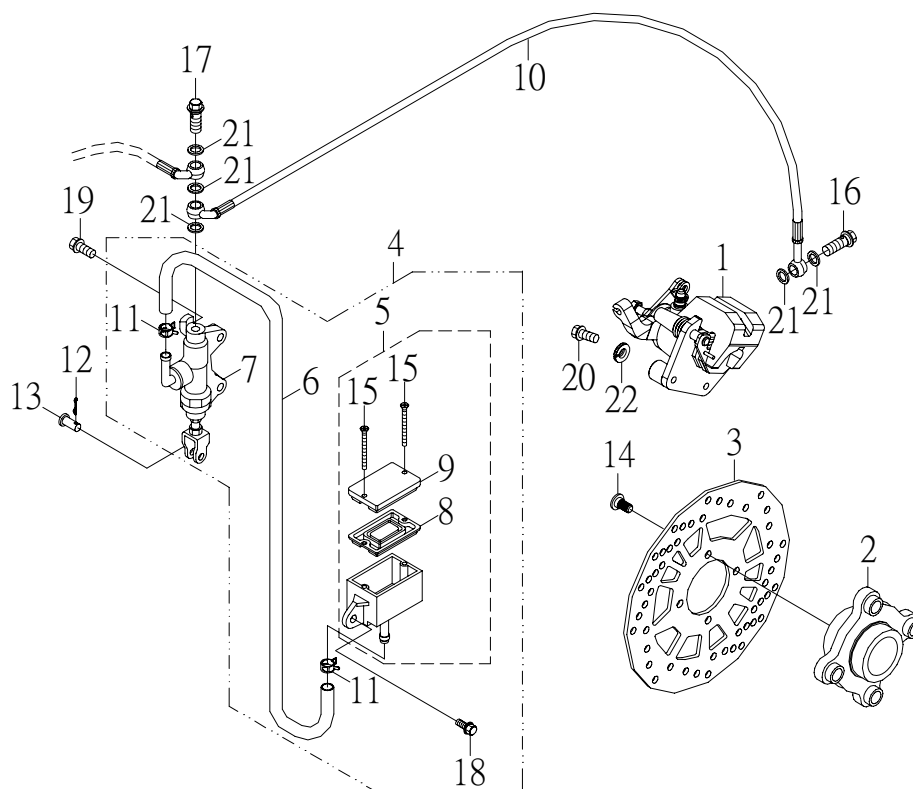
NO. 項目	PARTS NO. 零件號碼	PARTS NAME 零件名稱	Q'TY 用量	NOTE 備註
1	42570-RAM-00	VALVE, RIM	2	氣門嘴
2	42595-SK9-00	CAP, WHEEL	2	輪圈飾蓋
3	42882-JOW-00	WHEEL, REAR 12*8.0AT	2	後輪圈
4	42885-JOW-00	COLLAR, WHEEL	2	後輪固定座
5	42890-JOW-00	TIRE, REAR 25*10-12 DI-2010 45F	2	後輪胎
	42890-JOW-01	TIRE, REAR AT25*10-12 K572 45N	2	後輪胎
6	90240-29025-B	COTTER PIN 2.9*25	2	開口銷
7	94710-10037-C	BOLT, RIBBED NECK	8	輪圈固定螺栓
8	95326-142114-C	NUT, CASTLE FLANGE	2	有槽凸緣螺帽
9	95801-101718-C	LOCK NUT, FLANGE	8	鎖位凸緣螺帽
10	97201-143240-C	WASHER, PLATE 14.2*32.5*4.0	2	平面墊圈

三十、FUEL TANK 油箱



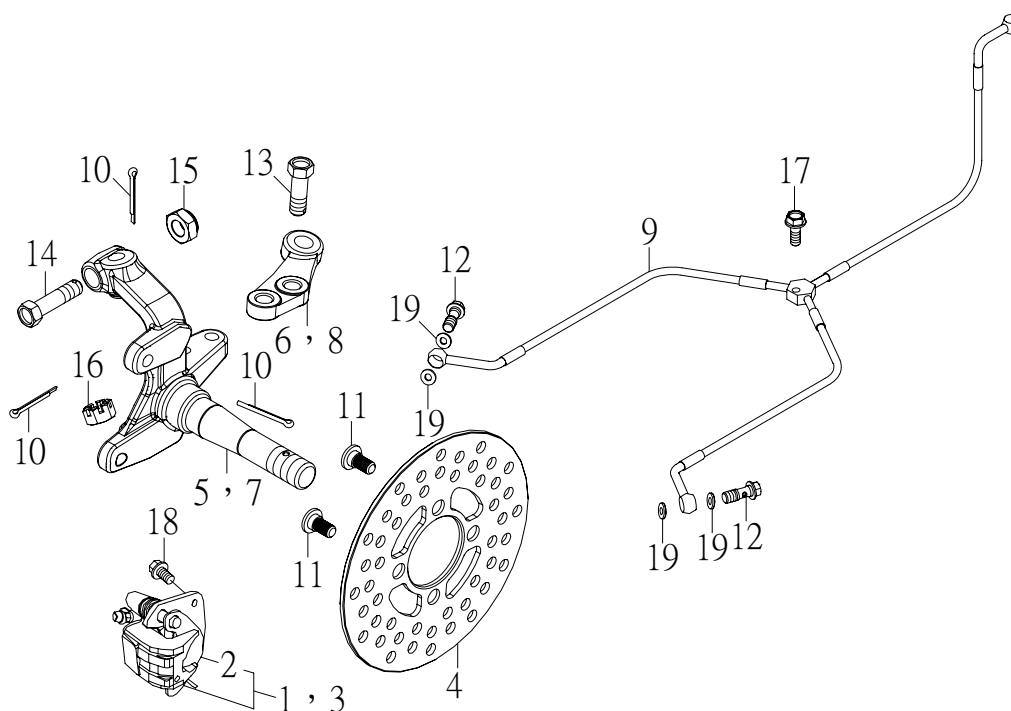
NO. 項目	PARTS NO. 零件號碼	PARTS NAME 零件名稱	Q'TY 用量	NOTE 備註
1	43102-RAM-00	CAP ASS'Y	1	汽油箱蓋總成
2	43103-RAM-00	CAP WASHER	1	油箱蓋墊圈
3	43108-SK5-00	CHECK, VALVE	1	汽油逆止閥
4	43110-JOW-00	FUEL TANK	1	汽油箱
5	43154-JOW-00	GUARD	1	保護板
6	43500-RAM-01	FUEL COCK ASS'Y	1	油杯
7	52726-JOW-00	BUTTON	1	座墊鈕扣
8	62770-JOW-00	SENDER UNIT ASSEMBLY	1	汽油油面感應器
9	90210-12010	CLIP	2	管夾
10	90310-50050	HOSE 5*8*50	1	通氣管
11	90310-50200	HOSE, FUEL 5*10*200	1	汽油管
12	90310-50390	HOSE 5*8*390	1	通氣管
13	93510-061015-B	COLLAR F	4	油箱隔管 前
14	93580-102416	GROMMET R	4	油箱套環 後
15	96318-06012-G	SCREW, PAN HEAD	2	十字孔頭螺絲
16	96318-06020-G	SCREW, PAN HEAD	1	十字孔頭螺絲
17	96414-06025-B	BOLT, FLANGE	4	凸緣螺栓
18	96612-05012-C	BOLT, HEXAGON WITH WASHER	4	六角十字穴螺栓附墊圈
19	97201-062220-B	WASHER, PLATE	4	平面墊圈
20	97210-061315	WASHER, PLATE	2	石棉墊圈

三十一、REAR BRAKE 後煞車系統



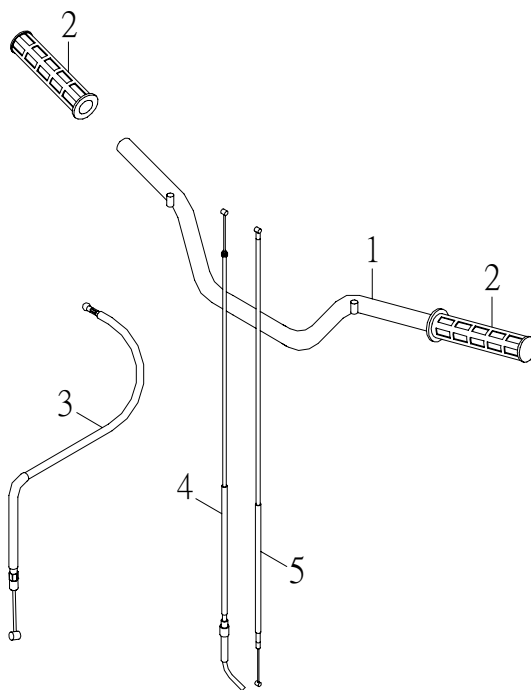
NO.	PARTS NO.	PARTS NAME	Q'TY	NOTE
項目	零件號碼	零件名稱	用量	備註
1	45801-CFS-01	CALIPER ASS'Y	1	卡鉗總成
2	45830-RAM-00	BRACKET, DISC	1	剎車圓盤座
3	45831-RAM-03	DISC, BRAKE	1	剎車圓盤
4	45870-RAM-01	MASTER CYLINDER SUB ASS'Y	1	主缸總成
5	45871-RAM-00	RESERVOIR	1	油槽總成
6	45874-RAM-00	HOSE 8*13*400	1	油管
7	45877-RAM-01	CYLINDER KIT, MASTER	1	推進器組
8	45878-NAF-00	DIAPHRAGM, RESERVOIR	1	油槽隔片
9	45879-NAF-00	CAP, RESERVOIR	1	油槽蓋
10	61320-JOW-00	HOSE, BRAKE	1	剎車油管
11	90220-80013	CLAMP	2	管夾
12	90230-12008	COTTER PIN	1	開尾銷
13	94610-06016-B	PIN, CLEVIS	1	帶頭銷
14	94706-08017-B	BOLT, BUTTON	4	剎車盤固定螺栓
15	94712-04040-K	SCREW, FLAT HEAD	2	十字孔埋頭螺絲
16	94716-10022-G	BOLT, UNION	1	接合螺栓
17	94716-10033-G	BOLT, UNION	1	接合螺栓
18	96414-06016-B	BOLT, FLANGE	1	凸緣螺栓
19	96414-06022-B	BOLT, FLANGE	2	凸緣螺栓
20	96414-08045-B	BOLT, FLANGE	2	凸緣螺栓
21	97230-101512	WASHER, COPPER 10.3*15*1.2	5	銅墊圈
22	97301-081520-B	WASHER, SPRING	2	彈簧墊圈

三十二、KNUCKLE, STEERING 轉向關節座



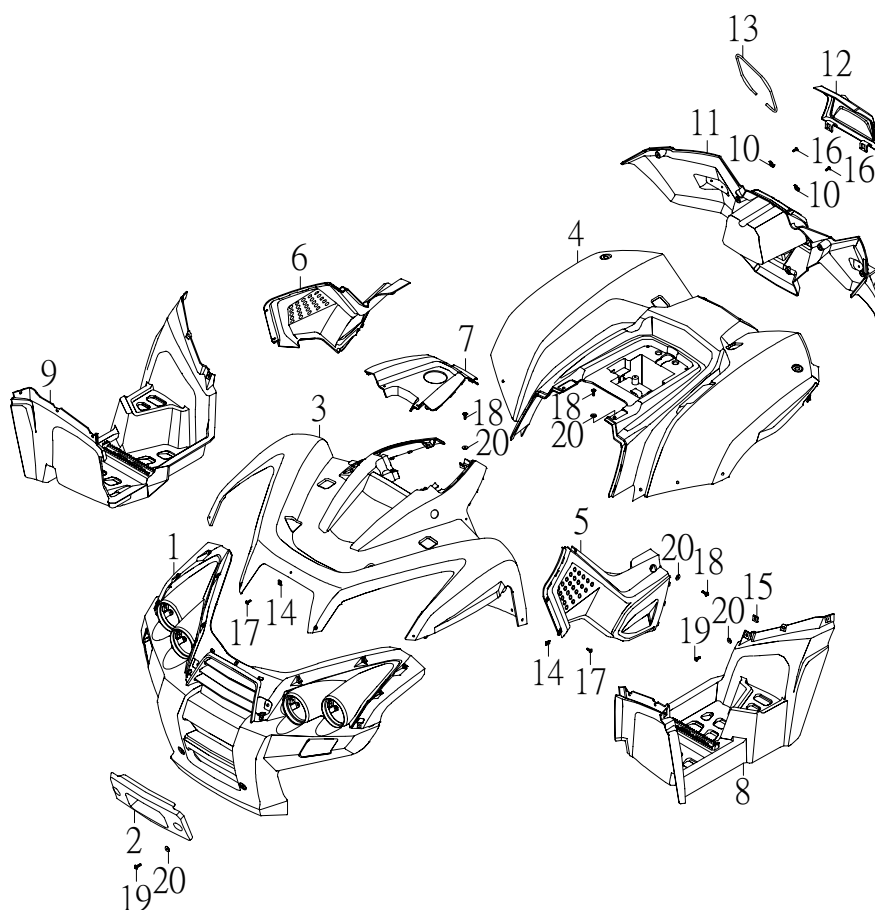
NO.	PARTS NO.	PARTS NAME	Q'TY	NOTE
項目	零件號碼	零件名稱	用量	備註
1	45811-RAM-02	CALIPER ASS'Y, L FRONT	1	左前卡鉗總成
2	45815-RAM-01	PAD, CALIPER	2	剎車片組
3	45821-RAM-02	CALIPER ASS'Y, R FRONT	1	右前卡鉗總成
4	45831-RAM-01	DISK, BRAKE	2	剎車圓盤
5	45861-RAM-01	KNUCKLE, STEERING L	1	左前轉向關節座
6	45862-RAM-00	JOINT, ROD L	1	左前連結片
7	45866-RAM-01	KNUCKLE, STEERING R	1	右前轉向關節座
8	45867-RAM-00	JOINT, ROD R	1	右前連結片
9	61810-JOW-00	HOSE, FRONT BRAKE	1	前剎車油管
10	90240-23020-B	COTTER PIN 2.3*20	8	開口銷
11	94706-08017-B	BOLT, BUTTON	8	剎車盤固定螺栓
12	94716-10022-G	BOLT, UNION	2	接合螺栓
13	94716-10030-C	BOLT, KEYHOLE	4	栓孔螺栓
14	94716-10040-C	BOLT, KEYHOLE	2	栓孔螺栓
15	95311-101710-C	NUT, NYLON	2	尼龍螺帽
16	95321-101710-C	NUT, CASTLE	2	有槽螺帽
17	96414-06020-B	BOLT, FLANGE	1	凸緣螺栓
18	96414-08016-B	BOLT, FLANGE	4	凸緣螺栓
19	97230-101512	WASHER, COPPER	4	銅墊圈

三十三、STEERING HANDLE CABLE 轉向把手，鋼索



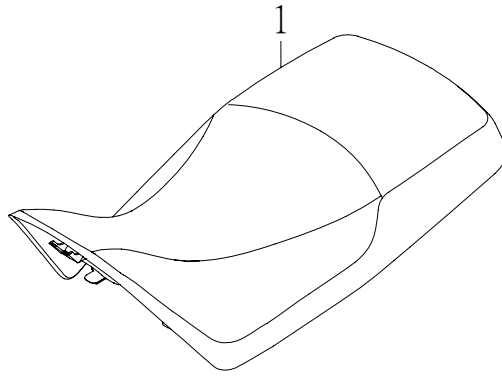
NO.	PARTS NO.	PARTS NAME	Q'TY	NOTE
項目	零件號碼	零件名稱	用量	備註
1	46110-JOW-00	HANDLEBAR	1	把手整體
2	46240-RAM-00	GRIP	2	握把
3	61340-JOW-00	CABLE, HANDBRAKE	1	手剎車鋼索
4	61620-JOE-00	CABLE, THROTTLE	1	節流鋼索
5	61720-JOW-00	CABLE, CHOKE	1	阻風導線

三十四、FRONT FENDER 前土除



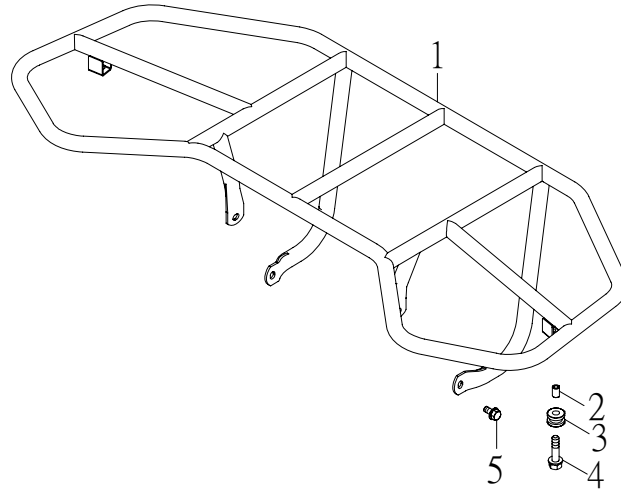
NO.	PARTS NO.	PARTS NAME	Q'TY	NOTE
項目	零件號碼	零件名稱	用量	備註
1	51121-JOW-01	SHIELD COVER, FRONT	1	前保桿飾蓋
2	51122-JOW-00	COVER, WINCH	1	絞盤飾蓋
3	51161-JOW-00	COVER, FRONT	1	前蓋
4	51171-JOW-00	COVER, SIDE	1	後蓋
5	51172-JOW-00	SIDE COVER L	1	左側蓋
6	51173-JOW-00	SIDE COVER R	1	右側蓋
7	51532-JOW-00	COVER, TOP	1	油箱上蓋
8	53235-JOW-00	MUDGUARD L	1	左腳踏板
9	53245-JOW-00	MUDGUARD R	1	右腳踏板
10	53396-NAF-00	HINGE	2	鉸鏈
11	57820-JOW-00	BAGGAGE COMPARTMENT	1	後置物箱
12	57830-JOW-00	COVER, BAGGAGE COMPARTMENT	1	後置物箱蓋
13	57842-JOW-00	SEAL, BAGGAGE COMPARTMENT	1	後置物箱封圈
14	95101-05012	NUT, SPRING	21	U型板螺帽
15	95101-061820-C	NUT, SPRING	12	U型板螺帽
16	96110-41218-K	SCREW, TAPPING	2	自攻螺絲
17	96112-51216-K	SCREW, TAPPING	21	自攻螺絲
18	96318-06012-G	SCREW, PAN HEAD	20	十字孔頭螺絲
19	96318-06015-G	SCREW, PAN HEAD	14	十字孔頭螺絲
20	97321-061825-G	WASHER, FLANGE	34	凸緣墊圈

三十五、SEAT 座墊



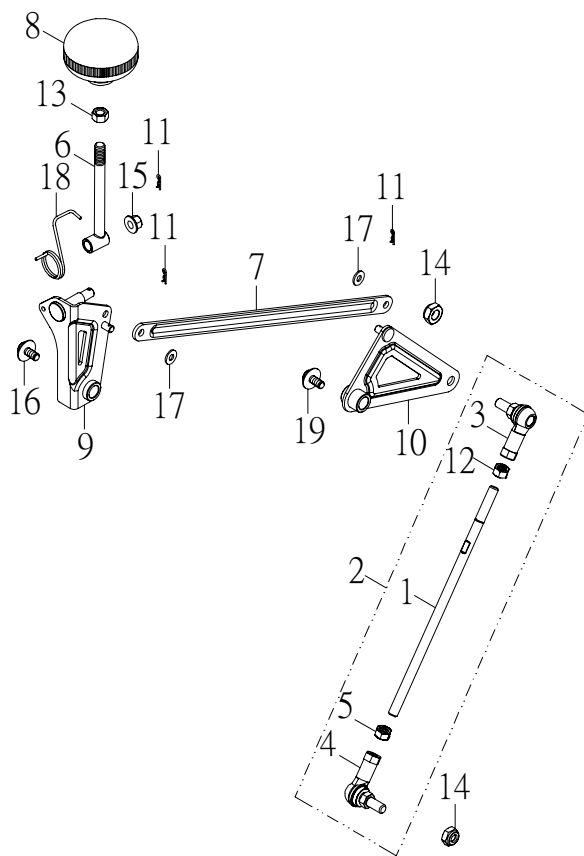
NO.	PARTS NO.	PARTS NAME	Q'TY	NOTE
項目	零件號碼	零件名稱	用量	備註
1	52730-JOW-00	SINGLE SEAT ASS'Y	1	單人座墊總成

三十六、CARRIER, FRONT 前架



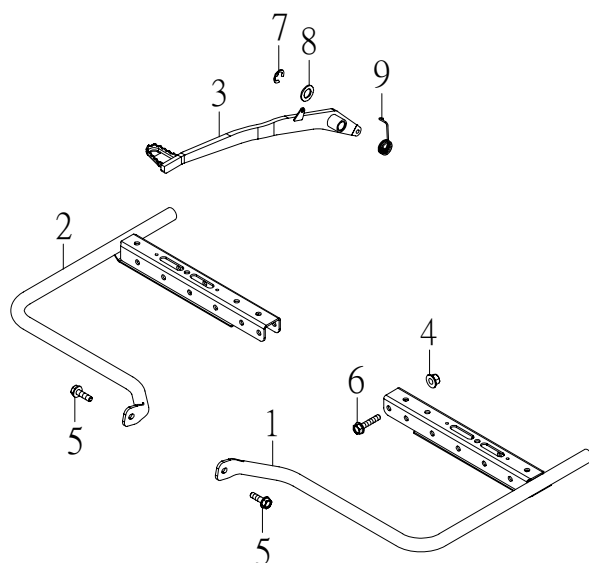
NO.	PARTS NO.	PARTS NAME		Q'TY	NOTE
項目	零件號碼	零件名稱		用量	備註
1	52850-JOW-00	CARRIER, REAR	後架	1	
2	93510-061010	COLLAR	牌照板軸環	2	
3	93580-102212	GROMMET	牌照板套環	2	
4	96214-06025-B	BOLT, HEXAGON WITH WASHER	六角螺栓附墊圈	2	
5	96414-08014-B	BOLT, FLANGE	凸緣螺栓	4	

三十七、STICK SHIFT 排檔裝置



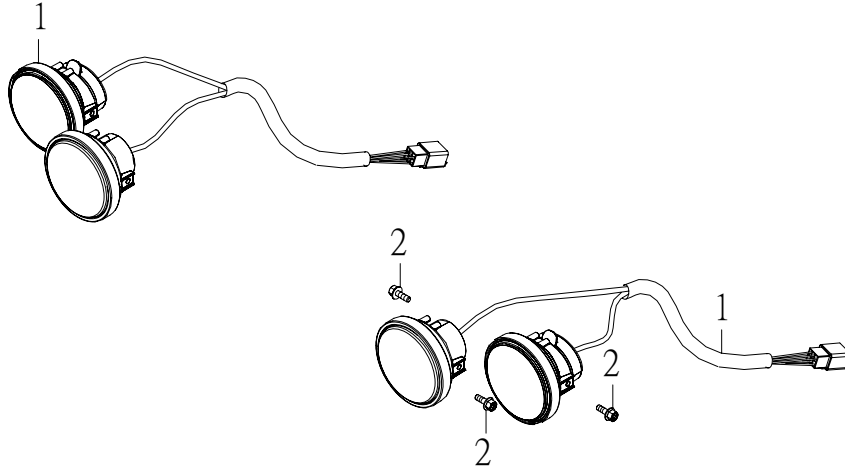
NO. 項目	PARTS NO. 零件號碼	PARTS NAME 零件名稱		Q'TY 用量	NOTE 備註
1	53203-JOW-00	GEAR SHIFT LEVER LOWER	變速桿下	1	
2	53203-JOW-00A	GEAR SHIFT LEVER LOWER	變速桿下總成	1	
3	53207-JOW-00	JOINT L, GEAR SHIFT LEVER	變速桿接頭左	1	
4	53208-JOW-00	JOINT R, GEAR SHIFT LEVER	變速桿接頭右	1	
5	53209-JOW-00	NUT	變速桿螺帽	1	
6	53211-JOW-00	ROD SHIFT	排檔桿	1	
7	53213-JOW-00	GEAR SHIFT LEVER UPPER	變速桿上	1	
8	53214-GLO-00	HEAD SHIFT	排檔頭	1	
9	53215-JOW-00	ARM SHIFT	排檔臂	1	
10	53217-JOW-00	GEAR SHIFT LEVER	變速桿搖臂	1	
11	90230-12008	COTTER PIN	開尾銷	3	
12	95201-081207-B	NUT, HEXAGON	六角螺帽	1	
13	95201-101408-B	NUT, HEXAGON	六角螺帽	1	
14	95311-081308-B	NUT, NYLON	尼龍螺帽	2	
15	95401-081208-B	NUT, FLANGE	凸緣螺帽	1	
16	96218-06012-B	BOLT, HEXAGON WITH WASHER	六角螺栓附墊圈	2	
17	97201-061415-B	WASHER, PLATE	平面墊圈	2	
18	97508-221880-B	SPRING, TORSION	扭轉彈簧	1	

三十八、STAND FOOTREST 腳踏桿



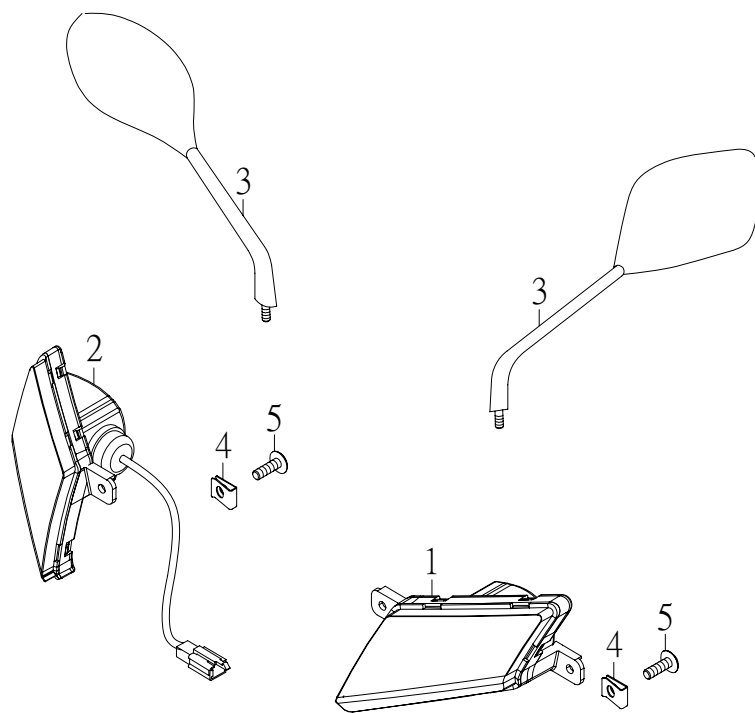
NO.	PARTS NO.	PARTS NAME	Q'TY	NOTE
項目	零件號碼	零件名稱	用量	備註
1	53231-JOW-00	FOOTREST L	1	左腳踏桿
2	53241-JOW-00	FOOTREST R	1	右腳踏桿
3	53261-JOW-00	PEDAL, BRAKE	1	後剎車踏板
4	95401-081208-B	NUT, FLANGE	6	凸緣螺帽
5	96414-08016-B	BOLT, FLANGE	2	凸緣螺栓
6	96414-08050-B	BOLT, FLANGE	4	凸緣螺栓
7	97011-12010-B	CIRCLIP 12*1.0	1	E形扣環
8	97201-152620-B	WASHER, PLANE 15.2*25.6*2.0	1	平面墊圈
9	97508-3226115-B	SPRING, TORSION	1	剎車踏板扭轉彈簧

三十九、HEAD LIGHT 前燈



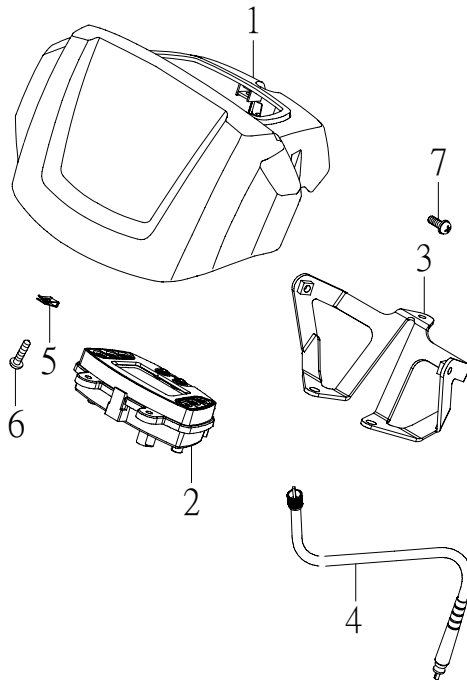
NO.	PARTS NO.	PARTS NAME	Q'TY	NOTE
項目	零件號碼	零件名稱	用量	備註
1	55300-MLS-00J	HEAD LIGHT ASS'Y	2	前燈總成
2	96612-05012-B	BOLT, HEXAGON WITH WASHER	8	六角十字穴螺栓附墊圈

四十、FLASHER 方向燈



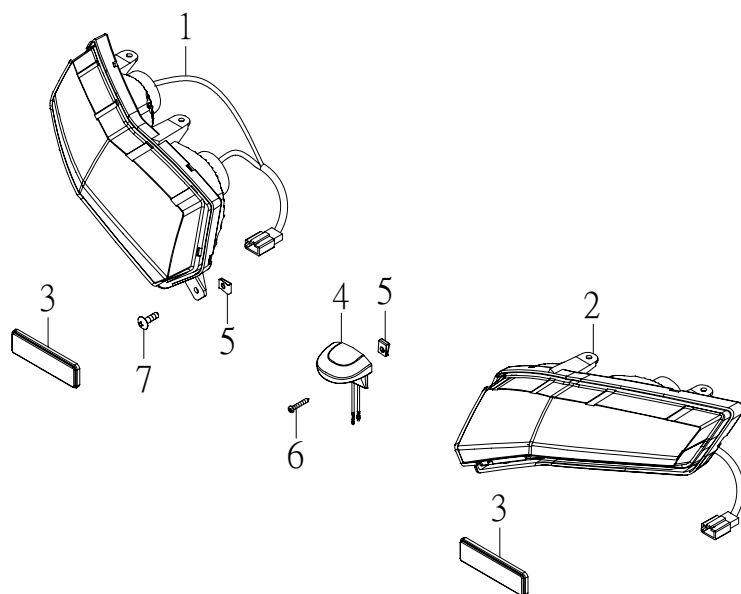
NO.	PARTS NO.	PARTS NAME		Q'TY	NOTE
項目	零件號碼	零件名稱		用量	備註
1	55350-JOW-00	WINKER ASS'Y, L FRONT	前方向燈組左	1	
2	55360-JOW-00	WINKER ASS'Y, R FRONT	前方向燈組右	1	
3	56270-ROA-00	MIRROR ASS'Y, BACK	後照鏡組	1	
4	95101-05012	NUT, SPRING	U型板螺帽	4	
5	96112-51216-K	SCREW, TAPPING	自攻螺絲	4	

四十一、SPEEDOMETER 速度表



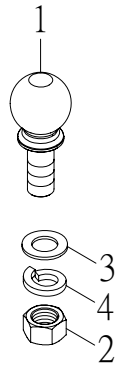
NO. 項目	PARTS NO. 零件號碼	PARTS NAME 零件名稱	Q'TY 用量	NOTE 備註
1	55213-JOW-00	PROTECTOR, HANDLEBAR	1	把手上蓋
2	55510-JOW-00	SPEEDOMETER ASS'Y	1	速度表總成
3	55516-JOW-00	HOLDER, SPEEDOMETER	1	速度表固定板
4	61520-JOW-00	CABLE, SPEEDOMETER ASS'Y	1	速度表鋼索總成
5	95101-05012	NUT, SPRING	3	U型板螺帽
6	96112-51216-K	SCREW, TAPPING	3	自攻螺絲
7	96312-06016-K	SCREW, PAN HEAD WITH WASHER	3	十字孔頭螺絲附墊圈

四十二、INDICATOR LIGHT 指示燈



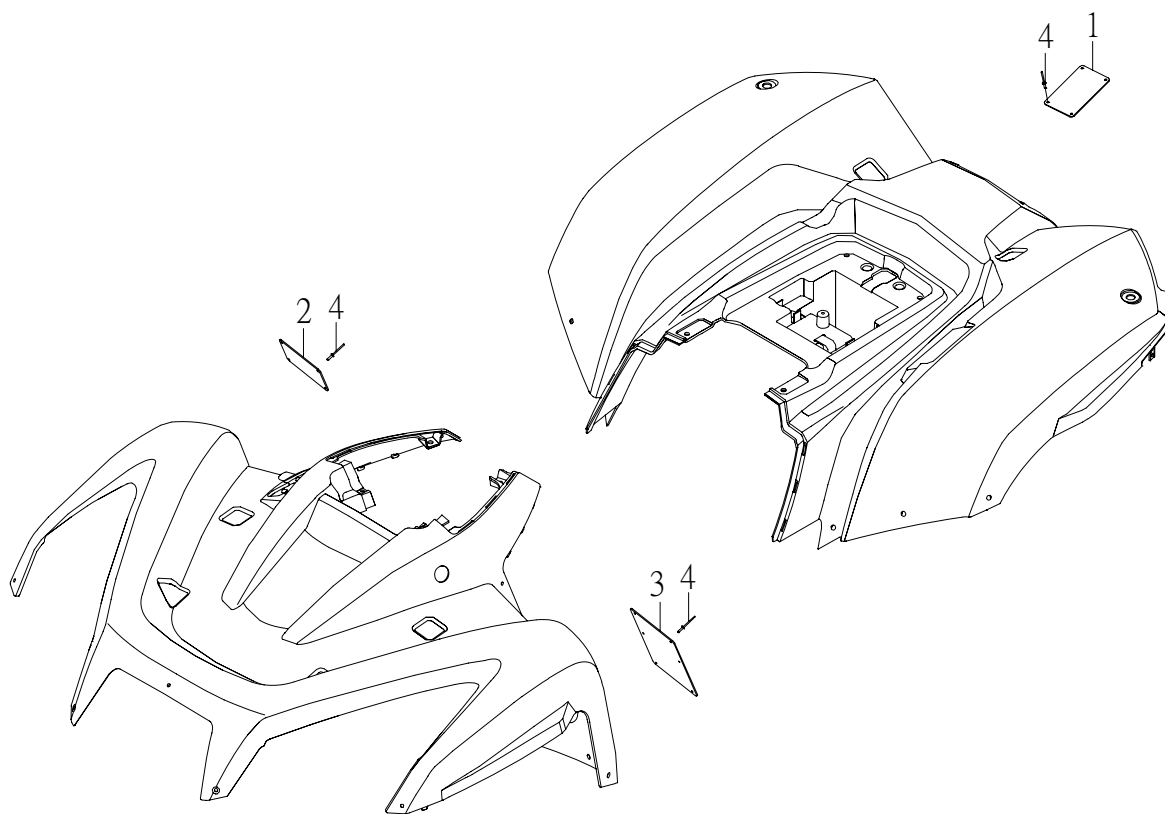
NO.	PARTS NO.	PARTS NAME		Q'TY	NOTE
項目	零件號碼	零件名稱		用量	備註
1	55700-JOW-00L	INDICATOR LIGHT L	左指示燈組	1	
2	55700-JOW-00R	INDICATOR LIGHT R	右指示燈組	1	
3	55722-JOW-00	REFLECTOR	反射片	2	
4	55740-MLS-00	LICENSE LIGHT	牌照燈組	1	
5	95101-05012	NUT, SPRING	U型板螺帽	11	
6	96110-51616-K	SCREW, TAPPING	自攻螺絲	1	
7	96112-51216-K	SCREW, TAPPING	自攻螺絲	10	

四十三、TRAILER 拖車裝置



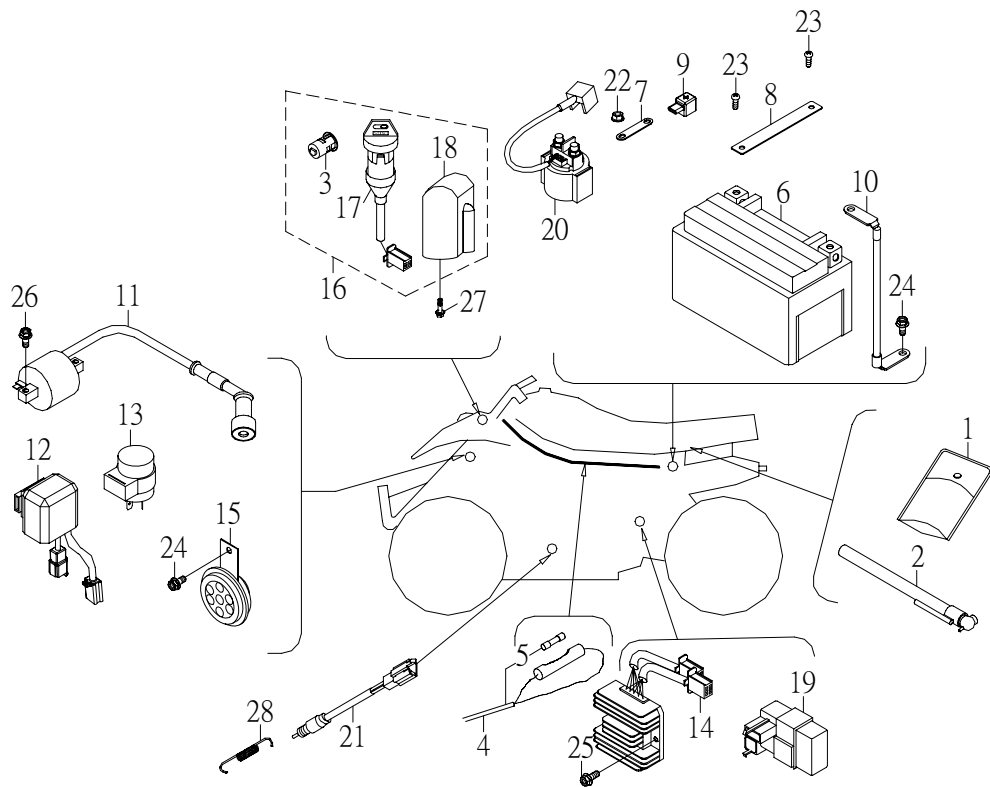
NO.	PARTS NO.	PARTS NAME		Q'TY	NOTE
項目	零件號碼	零件名稱		用量	備註
1	56221-JOW-00	BRACKET CENTER	托架軸心	1	
2	95201-223218-R	NUT, HEXAGON	六角螺帽	1	
3	97201-223926-B	WASHER, PLATE	平面墊圈	1	
4	97301-223656-B	WASHER, SPRING	彈簧墊圈	1	

四十四、WARNING 警告標示



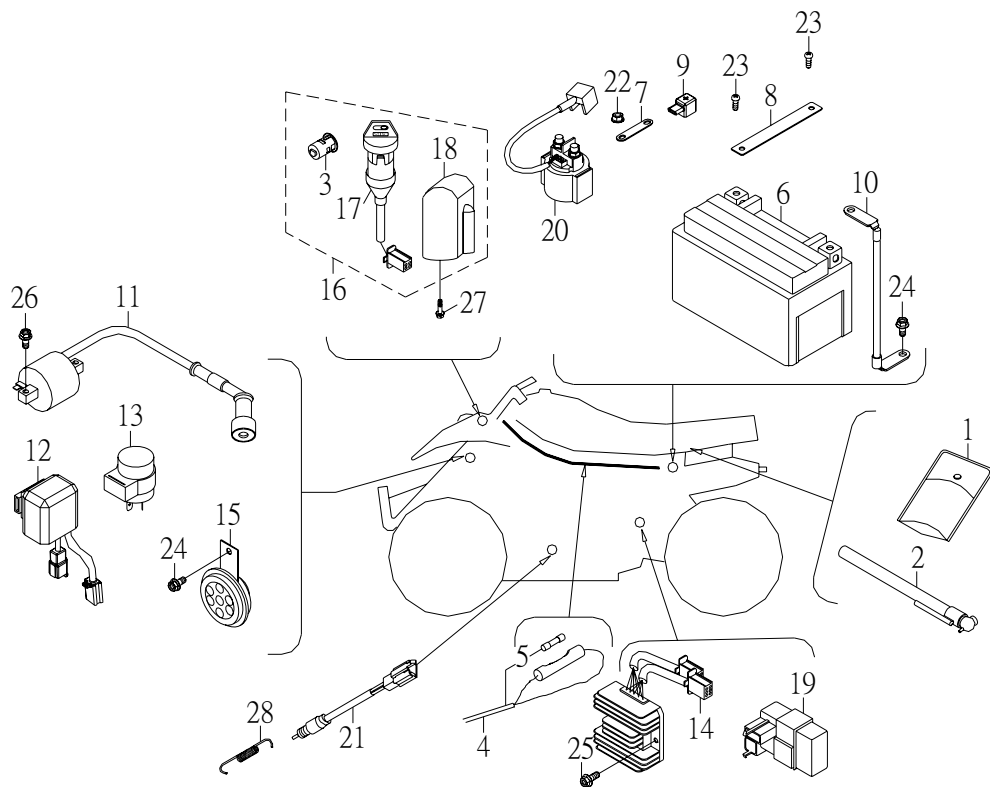
NO.	PARTS NO.	PARTS NAME		Q'TY	NOTE
項目	零件號碼	零件名稱		用量	備註
1	56576-RAM-00	LABEL WARNING 3 (TIRE)	胎壓規範	1	
2	56578-RAM-00	LABEL WARNING 2 (AGE)	年齡規範	1	
3	56781-RAM-01	LABEL WARNING 1 (OPERATION)	騎乘規範	1	
4	94320-32096	RIVET 3.2*9.6	拉釘	14	

四十五、WIRE HARNESS 主電路配線



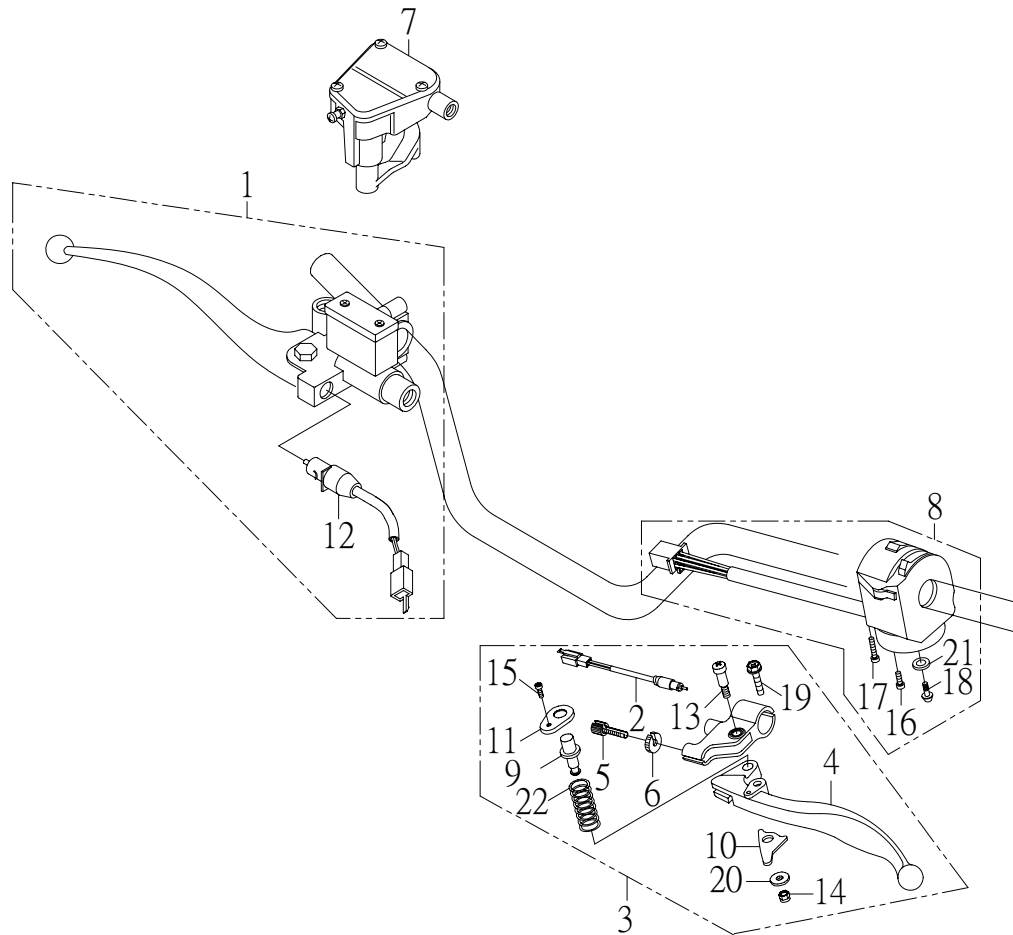
NO.	PARTS NO.	PARTS NAME	Q'TY	NOTE
項目	零件號碼	零件名稱	用量	備註
1	56100-CBT-00	TOOL SET	1	工具包
2	56190-RAM-00	GAUGE, AIR	1	胎壓計
3	57851-NAF-00	LOCK	1	後置物箱鎖
4	61120-JOW-00	WIRE, HARNESS	1	主配線總成
5	61151-CHP-00	FUSE (15A250V)	1	保險絲
6	62100-JOW-00	BATTERY ASS'Y	1	蓄電池總成
	62100-JOW-01	BATTERY ASS'Y (GTX12-BS)	1	蓄電池總成
7	62110-JOW-00	PLATE	1	蓄電池導片
8	62112-JOW-00	BAND, BATTERY	1	電瓶固定板
9	62116-JOW-00	PROTECTOR	1	蓄電池導片保護套
10	62120-JOW-00	CABLE, EARTH	1	蓄電池接地線
11	62310-JOW-00	IGNITION COIL ASS'Y	1	點火線圈總成
12	62340-JOW-00		1	防干擾線圈
13	62350-NAF-01	FLASHER RELAY ASSEMBLY	1	方向警報斷續器總成
14	62360-JOW-00	RECTIFIER & REGULATOR COMP	1	整流穩壓器
15	62370-NAF-00	HORN	1	喇叭
16	62500-JOW-00	KEY SET	1	鎖組
17	62501-JOW-00	MAIN SWITCH ASS'Y	1	主開關總成
18	62503-RAM-00	LOCK COMP, STEERING HANDLE	1	轉向舵鎖
19	62540-JOW-00	C.D.I UNIT ASS'Y	1	C.D.I 組件總成
20	62550-JOW-00	STARTER RELAY SWITCH COMP	1	起動開關組
21	62980-CHP-00	SWITCH ASS'Y, REAR STOP	1	剎車燈後置開關

四十五、WIRE HARNESS 主電路配線



NO.	PARTS NO.	PARTS NAME	Q'TY	NOTE
項目	零件號碼	零件名稱	用量	備註
22	95401-061006-B	NUT, FLANGE	1	凸緣螺帽
23	96318-06012-G	SCREW, PAN HEAD	2	十字孔頭螺絲
24	96414-06012-B	BOLT, FLANGE	2	凸緣螺栓
25	96414-06016-B	BOLT, FLANGE	2	凸緣螺栓
26	96414-06020-B	BOLT, FLANGE	2	凸緣螺栓
27	96613-05012-B	BOLT, HEXAGON WITH WASHER	2	六角十字穴螺栓附墊圈
28	97506-1272190-B	SPRING, STOP SWITCH	1	剎車開關拉伸彈簧

四十六、HANDLE SWITCH, LEVER 把手開關，拉桿



NO.	PARTS NO.	PARTS NAME		Q'TY	NOTE
項目	零件號碼	零件名稱		用量	備註
1	45870-JOW-00	MASTER CYLINDER SUB ASS'Y	主缸總成	1	
2	45890-SK9-00	FRONT STOP SWITCH	前剎車燈開關	1	
3	62910-SK9-02	LEVER ASS'Y, HANDLE	左拉桿組	1	
4	62912-SK9-02	LEVER, L	左拉桿	1	
5	62916-RAM-00	BOLT, WIRE ADJUSTING	離合器線調整螺栓	1	
6	62917-RAM-00	NUT, WIRE ADJUSTING	離合器線調整螺帽	1	
7	62920-JOW-00	THROTTLE ASS'Y	節流座總成	1	
8	62930-RAM-02	HANDLE SWITCH ASS'Y L	左把手開關總成	1	
9	62971-RAM-00	PIN, LOCK	拉桿鎖位銷	1	
10	62973-RAM-00	LOCK, LEVER	拉桿鎖位板	1	
11	62976-RAM-00	COVER	拉桿鎖位蓋	1	
12	62980-JOW-00	FRONT STOP SWITCH	前剎燈開關	1	
13	94710-06031-G	BOLT, LEVER	拉桿螺栓	1	
14	95311-061006-K	NUT, NYLON	尼龍螺帽	1	
15	96310-03008-B	SCREW, PAN HEAD	十字孔頭螺絲	1	
16	96310-05030-G	SCREW, PAN HEAD	十字孔頭螺絲	1	
17	96310-05040-G	SCREW, PAN HEAD	十字孔頭螺絲	1	
18	96310-06010-G	SCREW, PAN HEAD	十字孔頭螺絲	1	
19	96510-06020-G	BOLT, SOCKET	六角承窩螺栓	1	
20	97201-061210-C	WASHER, PLATE 6.2*11.5*1.0	平面墊圈	1	
21	97201-061310-B	WASHER, PLATE 6.5*13*1.0	平面墊圈	1	
22	97501-08025-B	SPRING	拉桿鎖壓縮彈簧	1	